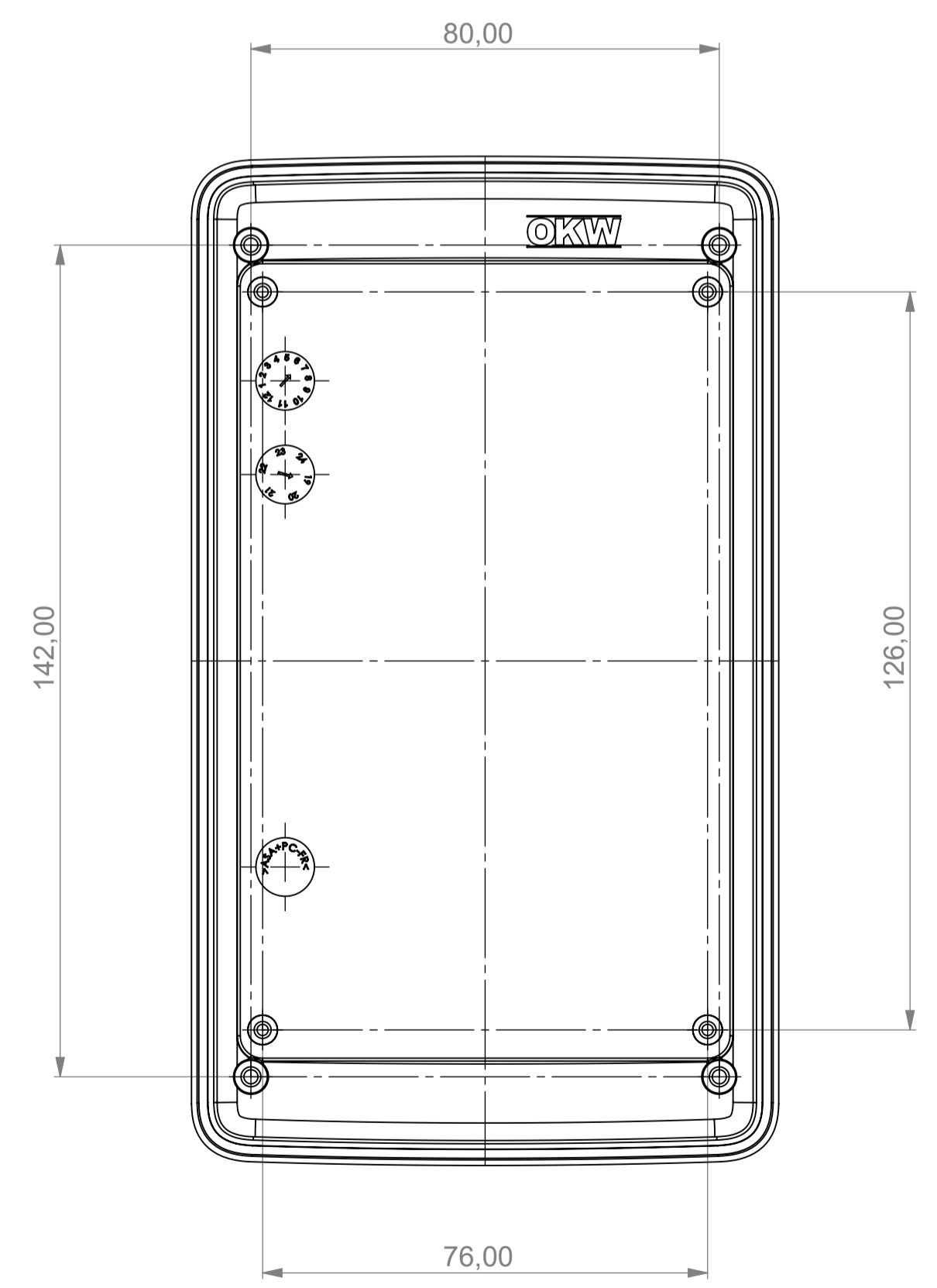
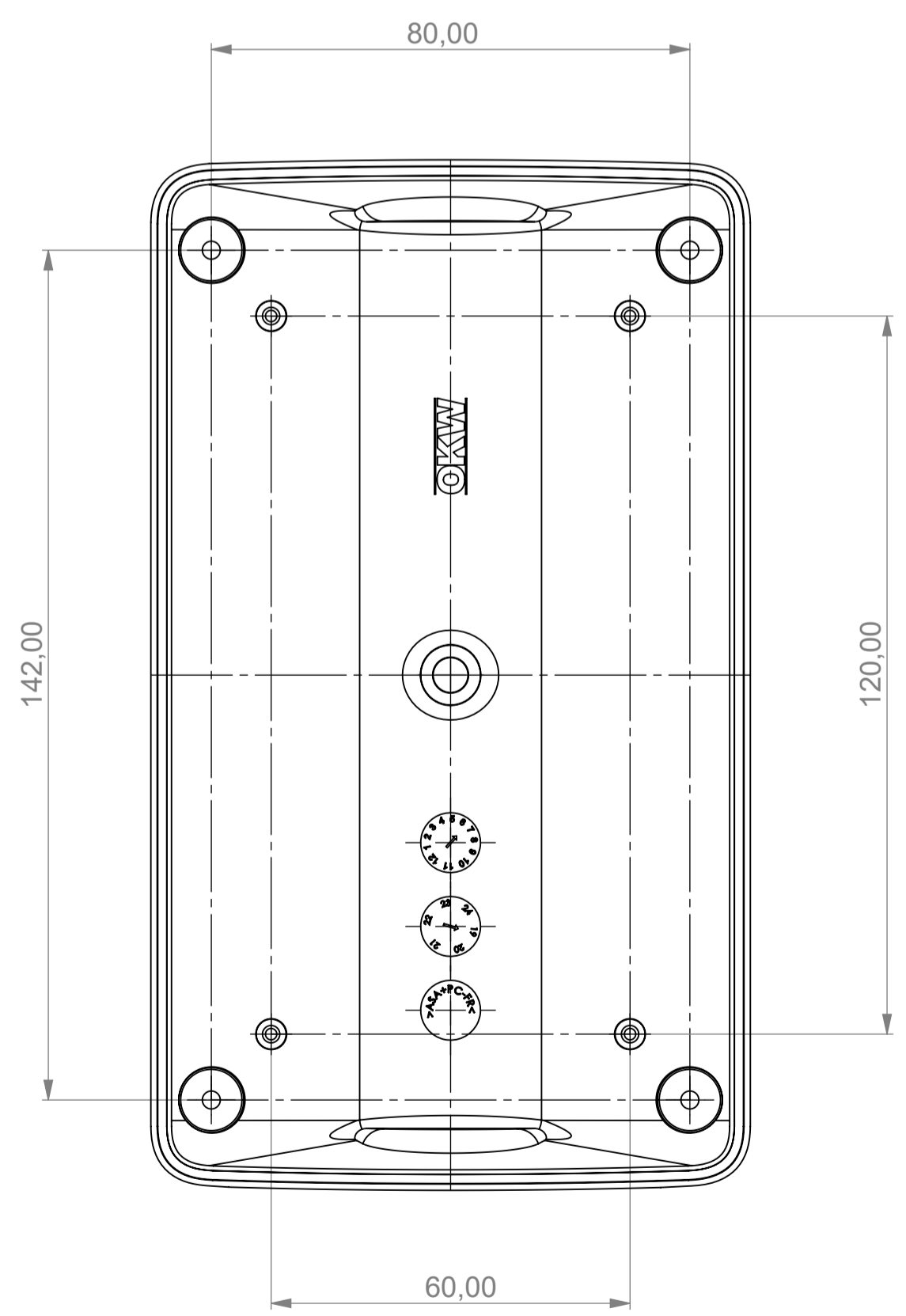


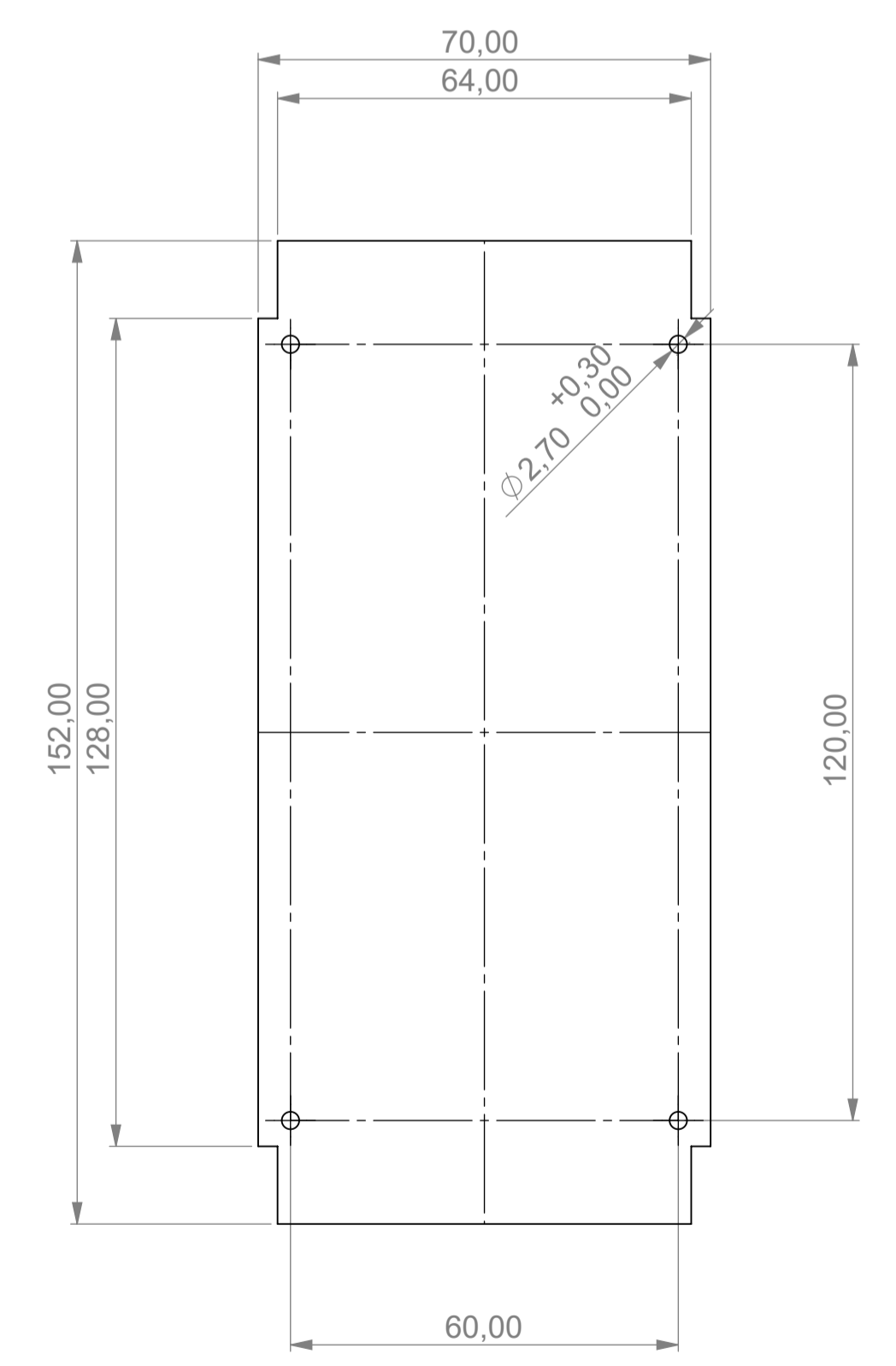
Oberteil
Top Part



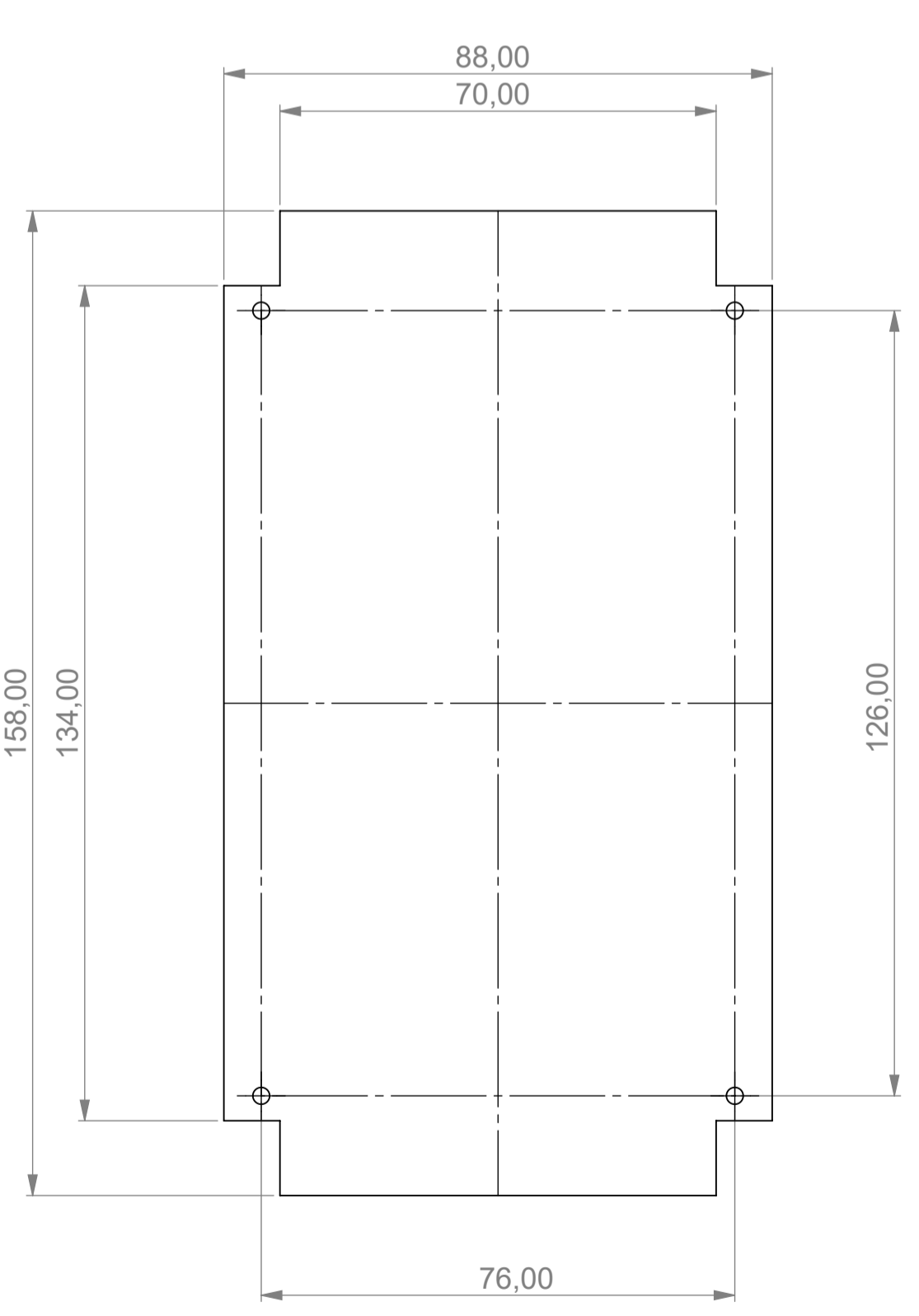
Unterteil
Bottom Part



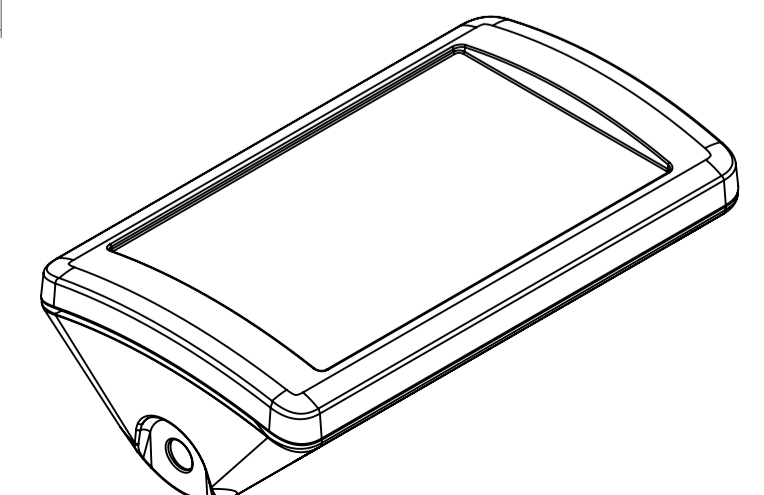
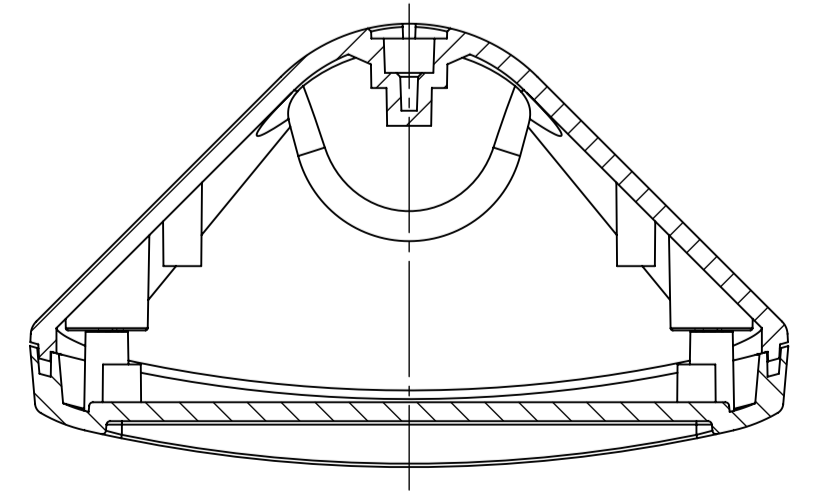
Platine Unterteil
P C B Bottom Part



Platine Oberteil
P C B Top Part



Schnitt B-B



Bitte die Maße an aktuellen Teilen abnehmen. Diese unterliegen material- und produktionsspezifischen Fertigungstoleranzen.
Please take the dimensions from current parts. These are subject to material- and manufacturing-specific tolerances.

Informationskopie
Copy for Information
will not be updated

Technische Änderungen vorbehalten. Intimer oder Drucker begründen keinen Anspruch auf Schadenersatz. Wichtige Einbaumasse bitte direkt mit dem aktuellen Produkt abstimmen.
Subject to technical modification without prior notice. Typographical and other errors do not justify any claim for damages. All dimensions should be verified using an actual moulded part.
Sous réserve de modifications techniques. Toute erreur ou faute d'impression ne justifie aucune demande d'indemnisation. Veuillez prendre les clients de vérifier les dimensions des composants avec les boîtiers avant le montage.

Erst. am: 07.03.2019
Erst. von: O. Herrich
Freig. am:
Freig. von:
Revision: 01

Toleranzen:
DIN 16742 TG 6
Volumen:
Zeichnungsart:
KUNDE

Status:
ENTWICKLUNG
Zeichnungsart:
KUNDE
DIN 6 Teil 2

OKW
GEHÄUSE
SYSTEME

SMART-CONTROL M
Gehäuse mit Vertiefung
B4610200

M 1:1
Dateiname:
00025845