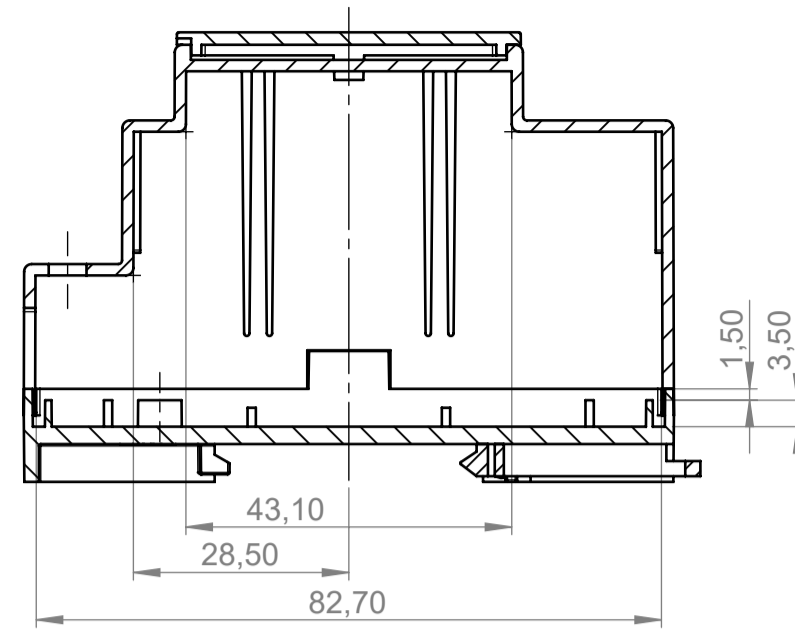
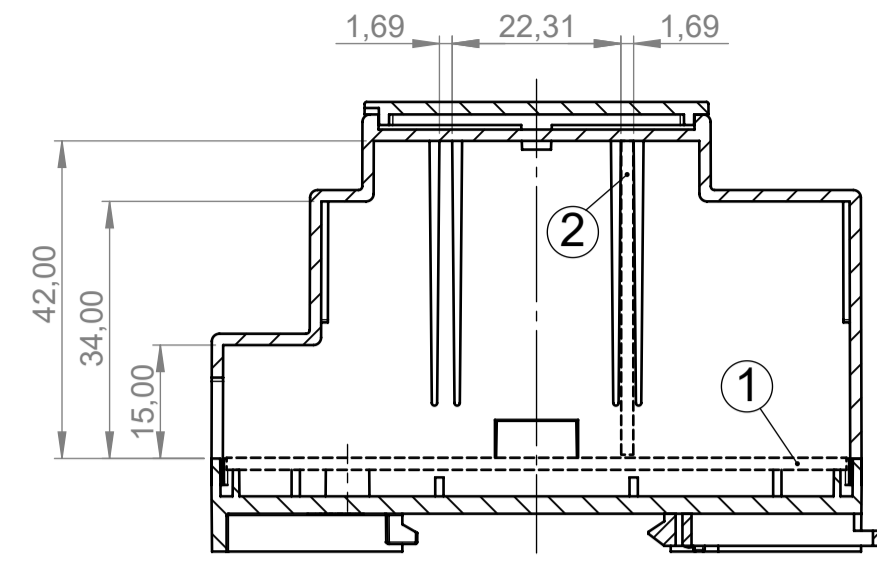


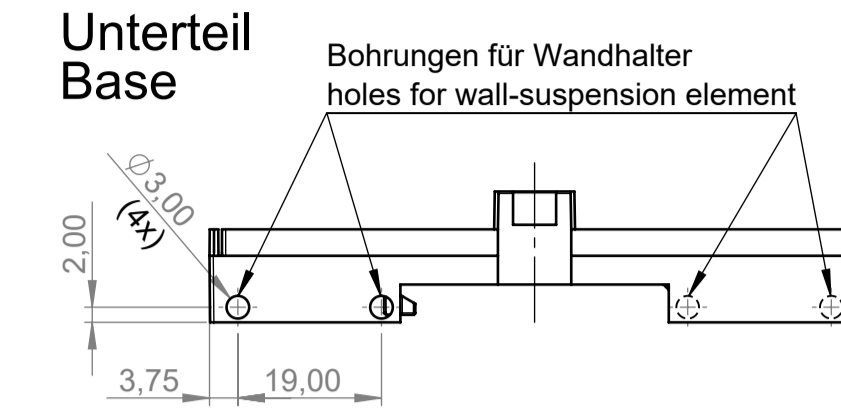
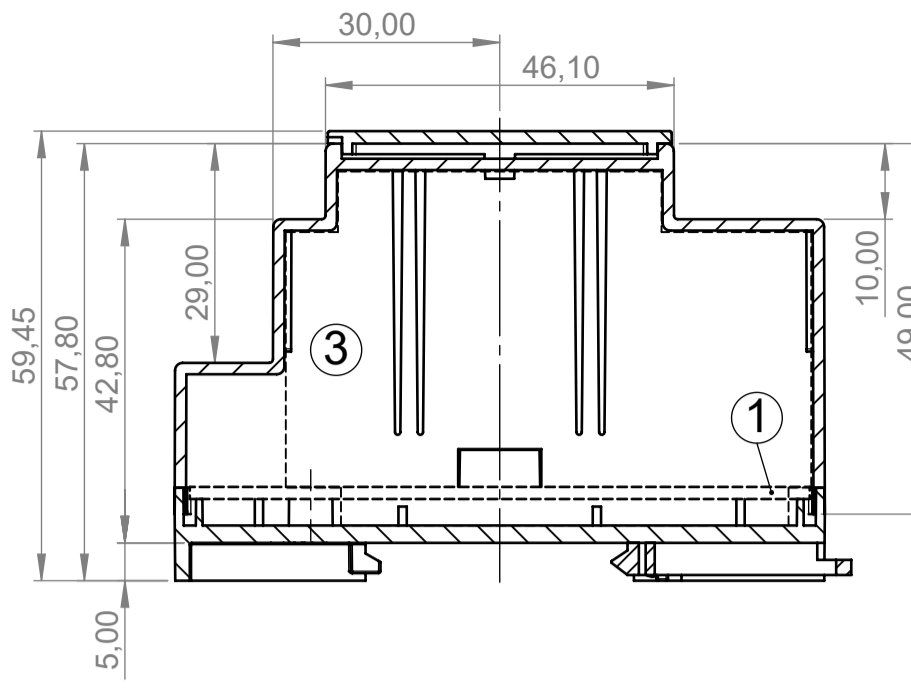
Version XI A-A



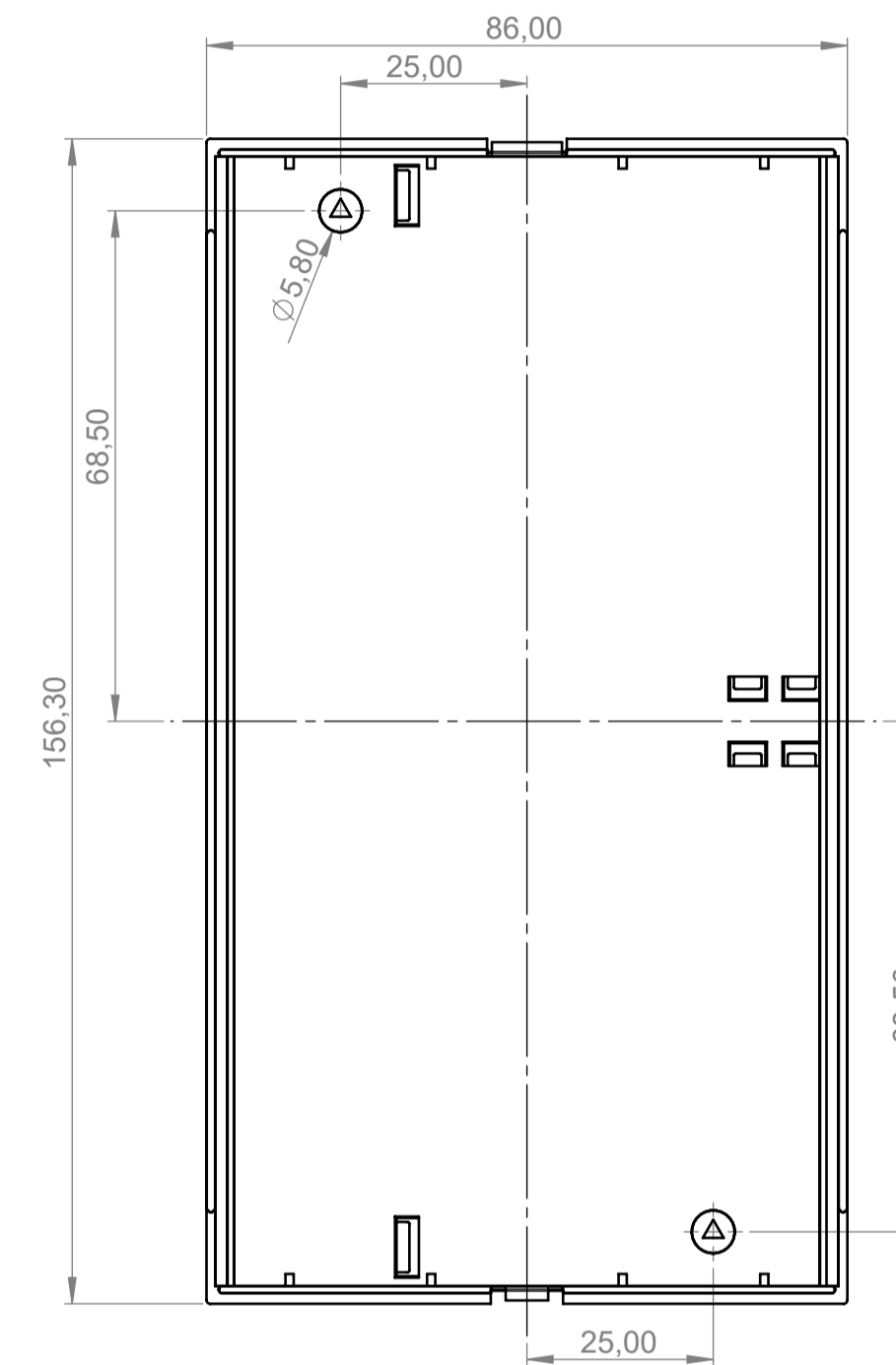
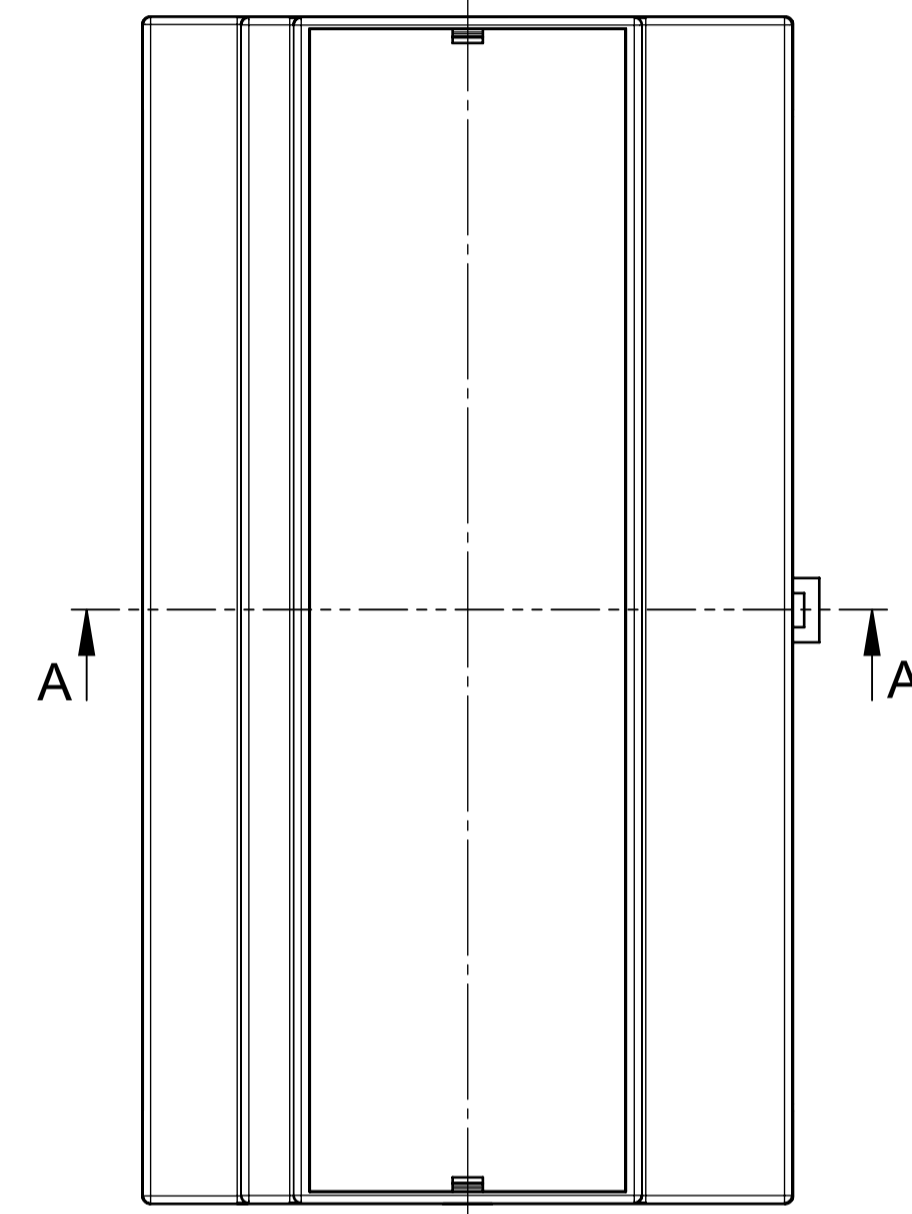
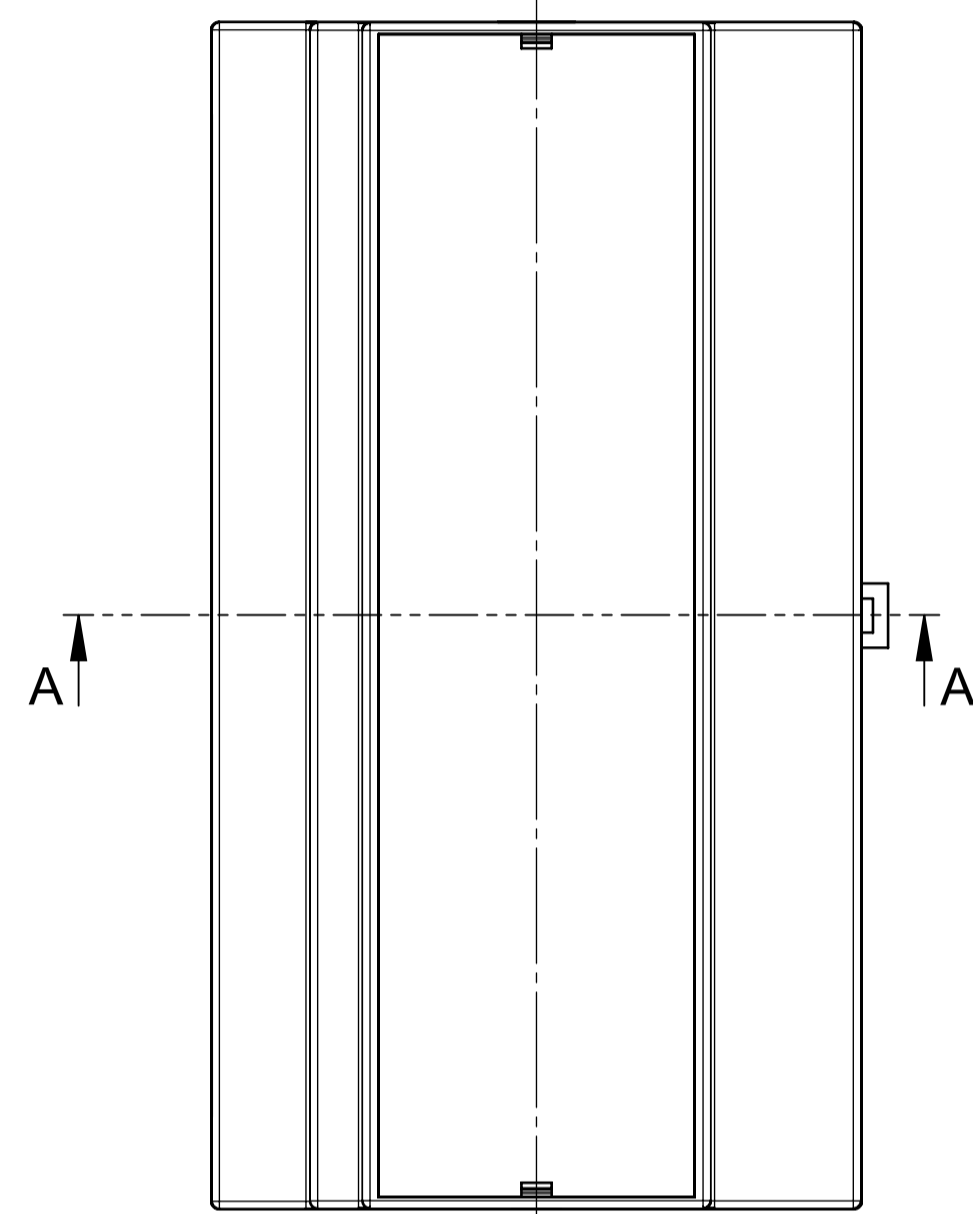
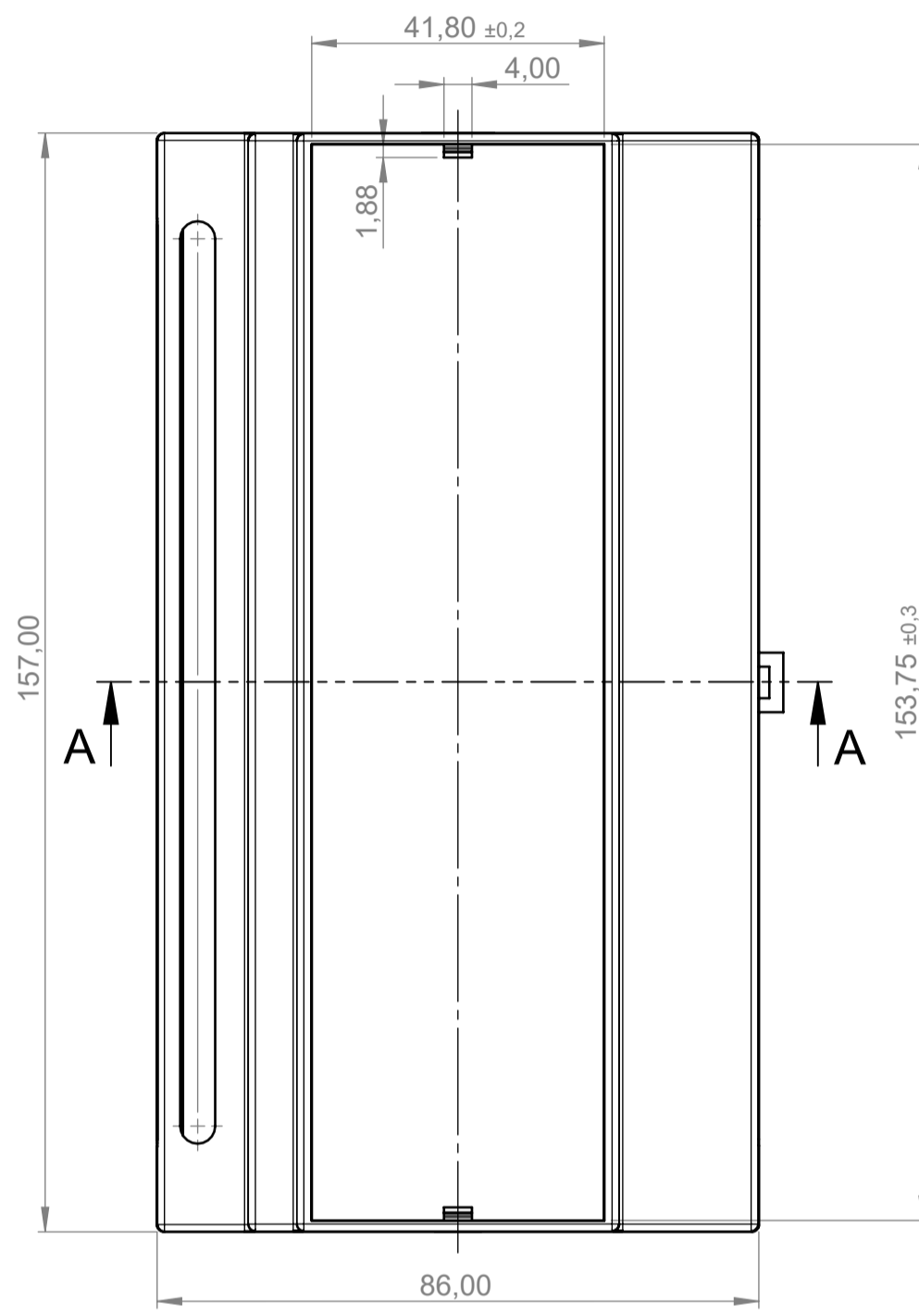
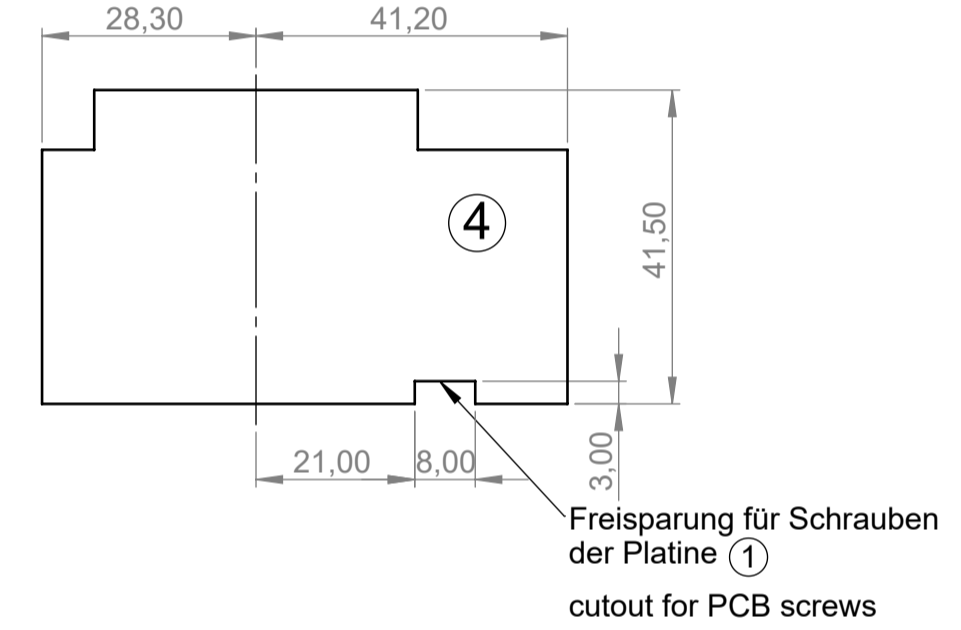
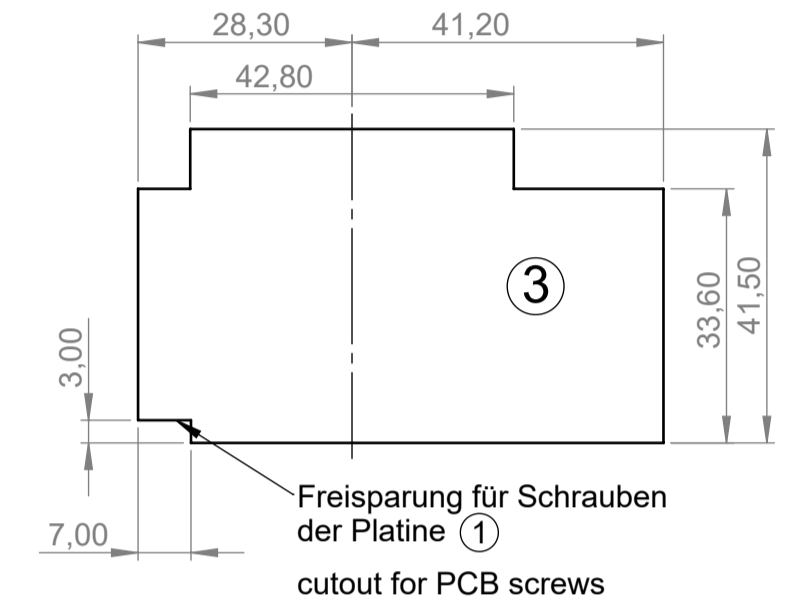
Version XII A-A



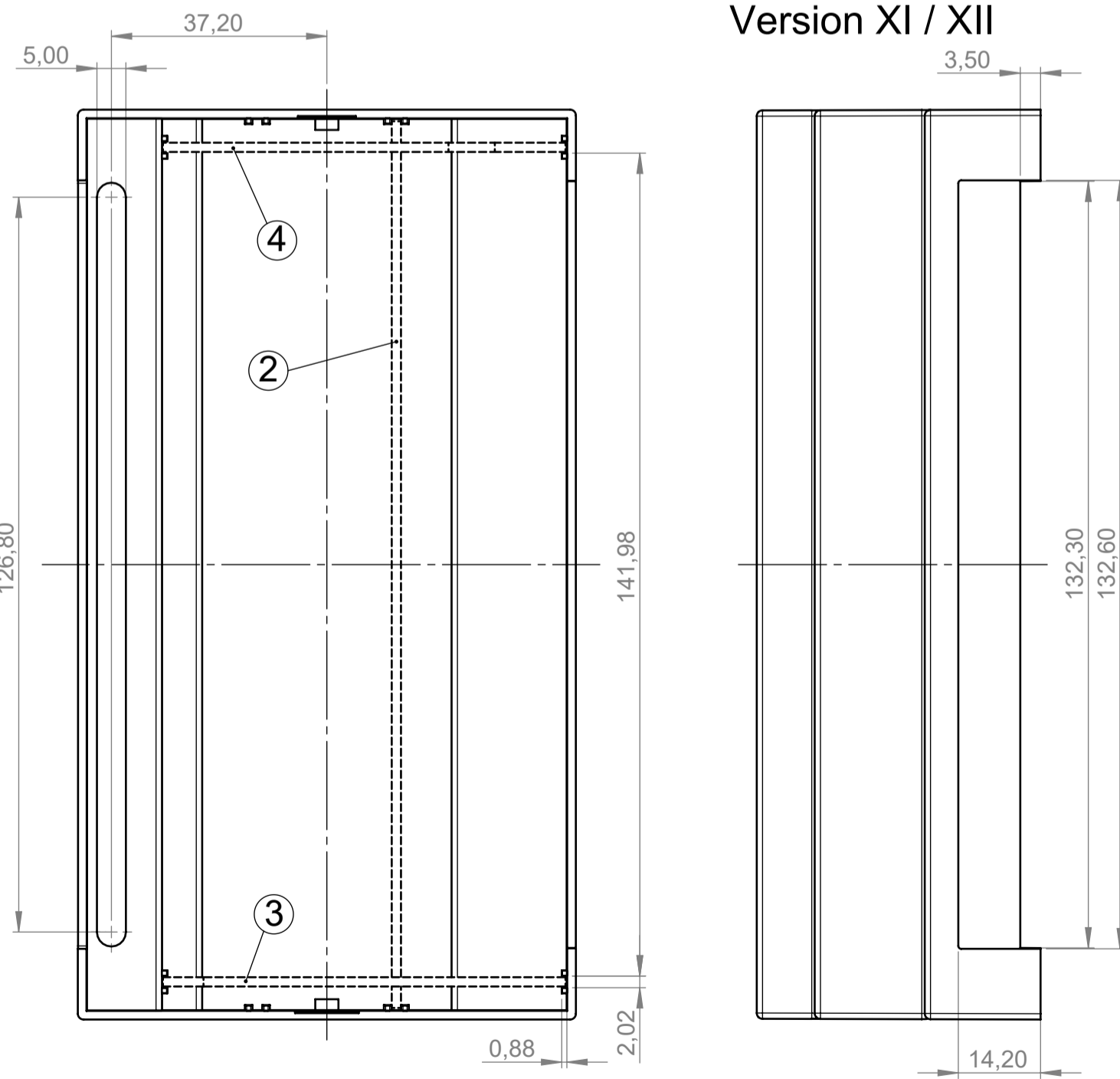
Version XIII A-A



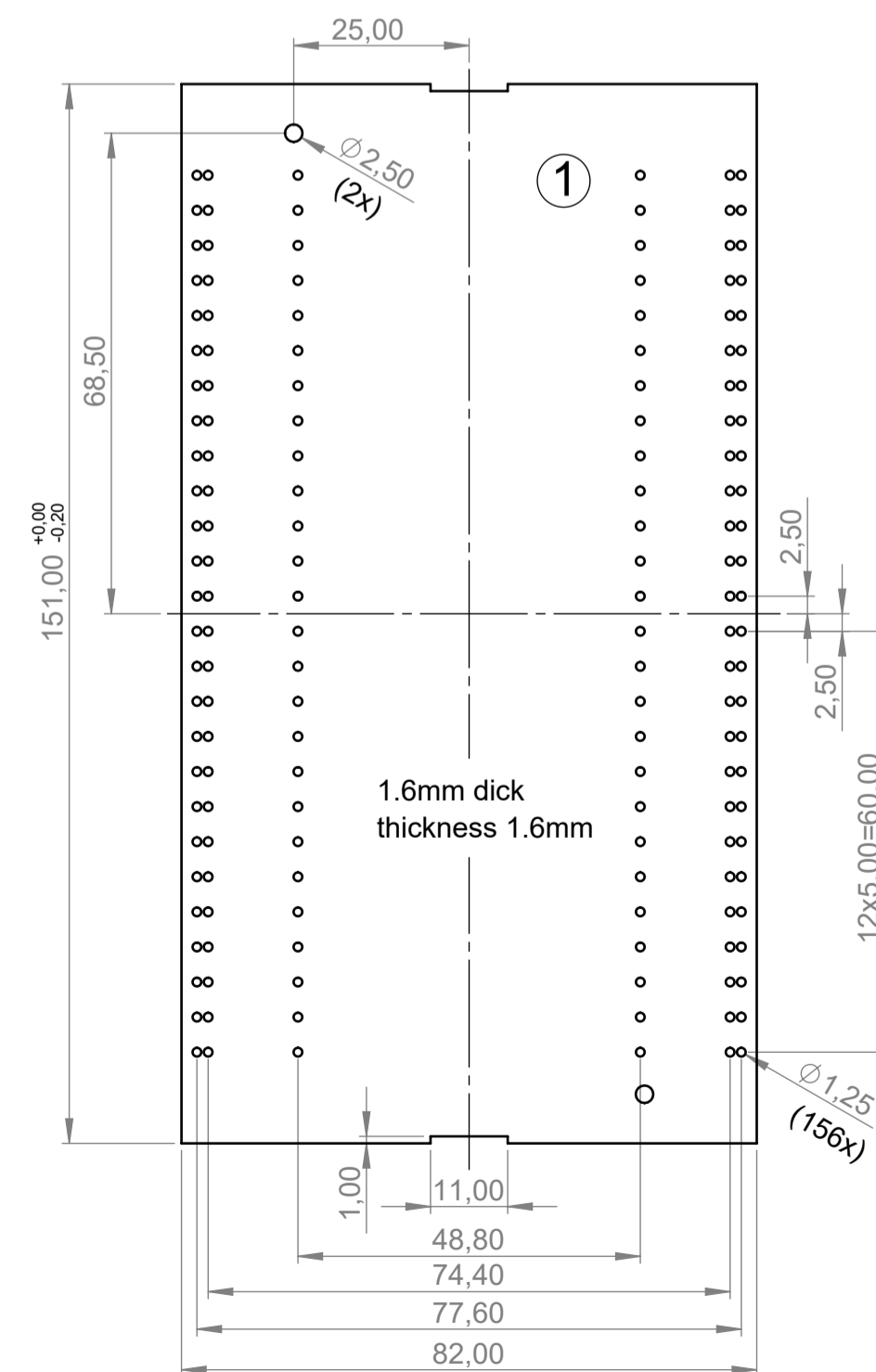
Vertikale Leiterplatte für das Oberteil
Vertical PCB for top
1.6mm dick
thickness 1.6mm



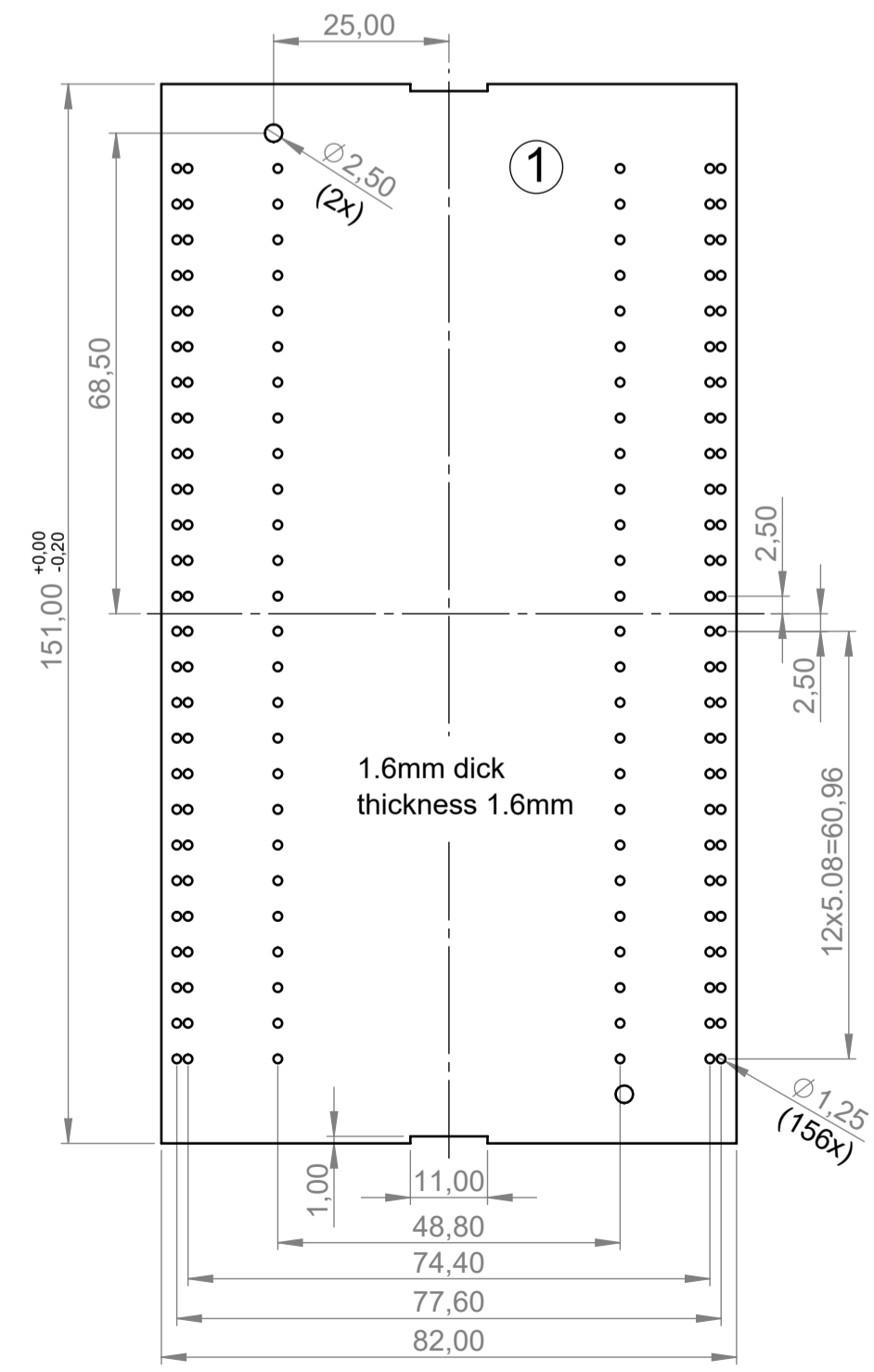
Version XI / XII



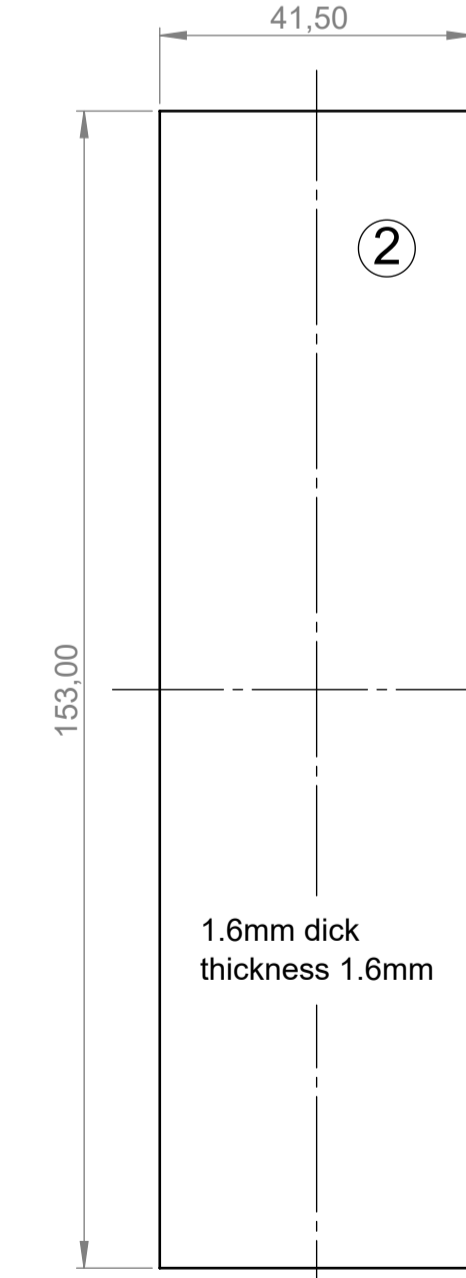
Leiterplatte für das Unterteil
PCB for base



Leiterplatte für das Unterteil
PCB for base



Vertikale Leiterplatte für das Oberteil
Vertical PCB for top



Bitte die Maße an aktuellen
Teilen abnehmen.
Diese unterliegen material-
und produktionsspezifischen
Fertigungstoleranzen.
Please take the dimensions
from current parts.
These are subject to material
and manufacturing-specific
tolerances.

Informationskopie
Copy for Information
will not be updated

Technische Änderungen vorbehalten. Interner oder Druckfehler
begünden keinen Anspruch auf Schadenersatz. Wichtige Ein-
baumängel sind direkt mit dem aktuellen Produkt abstimmen.
Subject to technical modification without prior notice. Typogra-
phical and other errors do not justify any claim for damages. All
dimensions should be verified using an actual moulded part.
Sous réserve de modifications techniques. Toute erreur ou faute
d'impression ne justifie aucune demande d'indemnisation. Nous
prions les clients de vérifier les dimensions des composants avec
les boîtiers avant le montage.

Erst. am: 08.02.2017
Erst. von: D. Hasselbach
Freig. am:
Freig. von:
Revision: 02

Toleranzen:
DIN 16742 TG 6
Volumen:
Zeichnungsart:
KUNDE

Status:
ÄNDERUNG
Zeichnungsart:
KUNDE
DIN 6 Teil 2

OKW
GEHÄUSE
SYSTEME

RAILTEC B 9 Module
Version XI - XIII
B651511*
M 1:1
Dateiname:
00022348