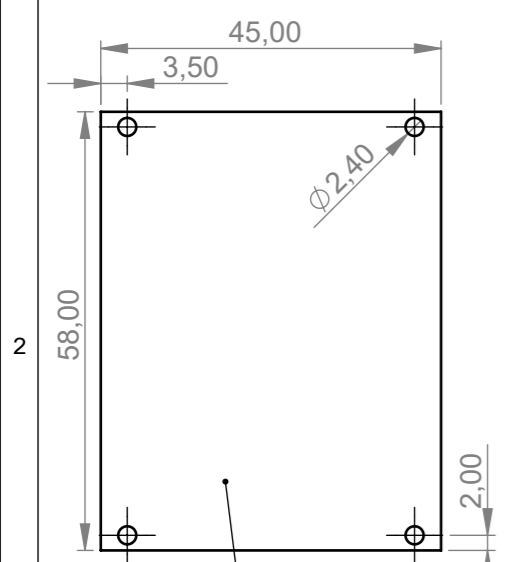
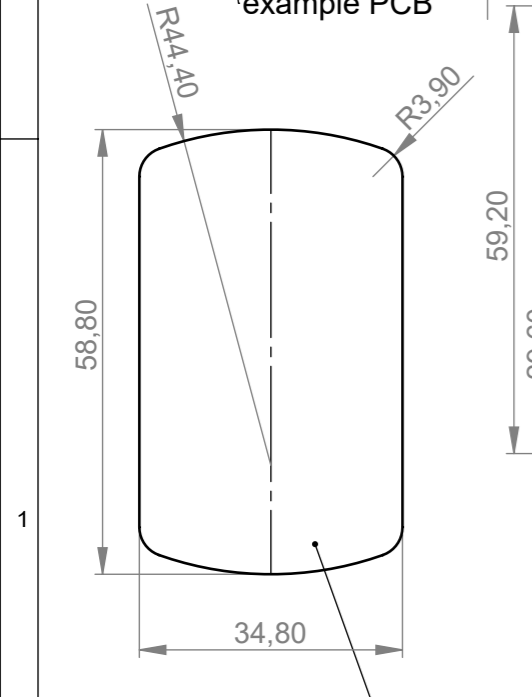


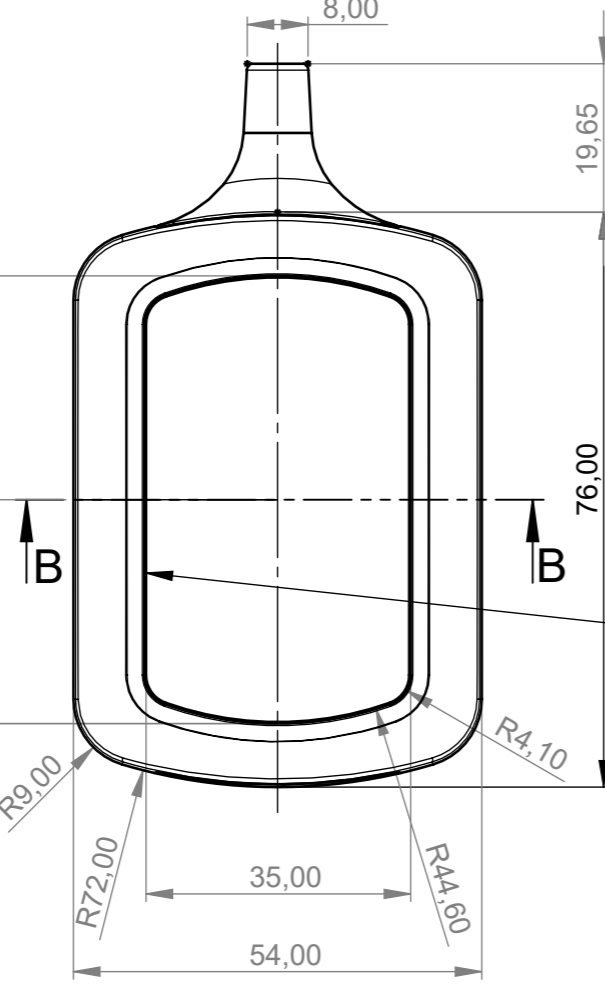
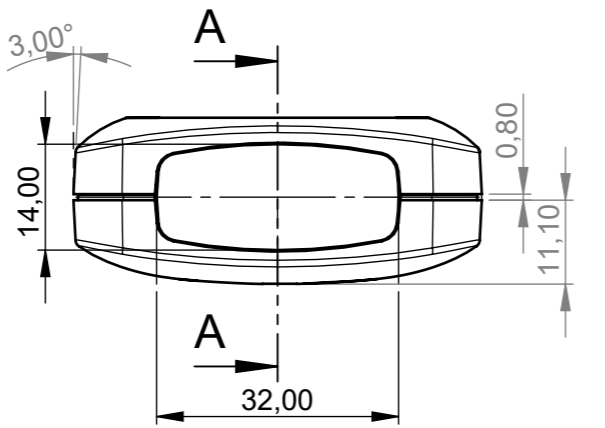
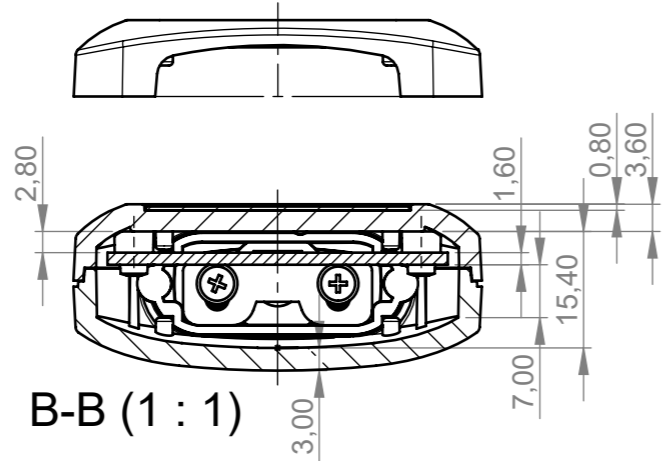
flatted shell -inside view-



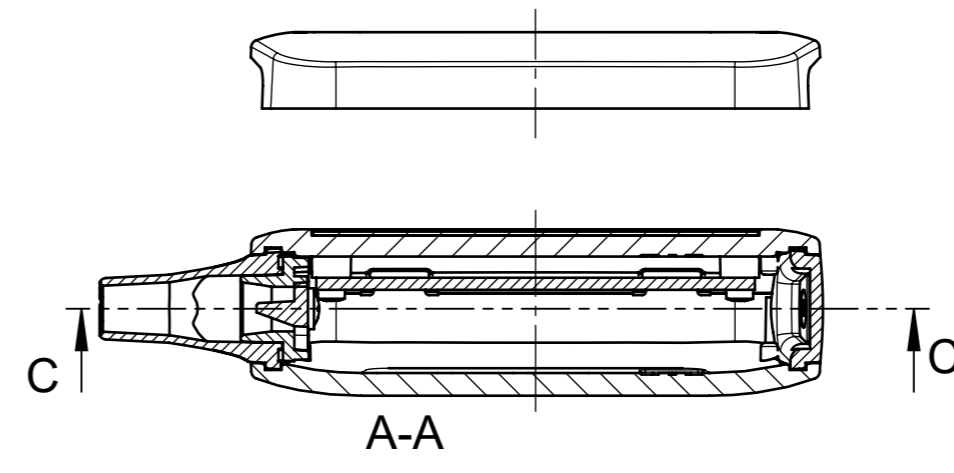
example PCB



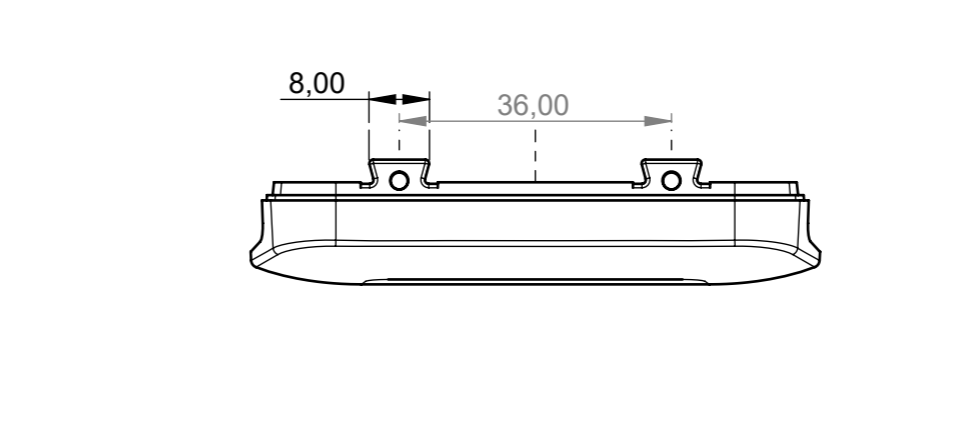
outline of a foil  
(fits only with  
standard materials)



cut outline  
of a foil  
at 0.2 rev.  
reduced

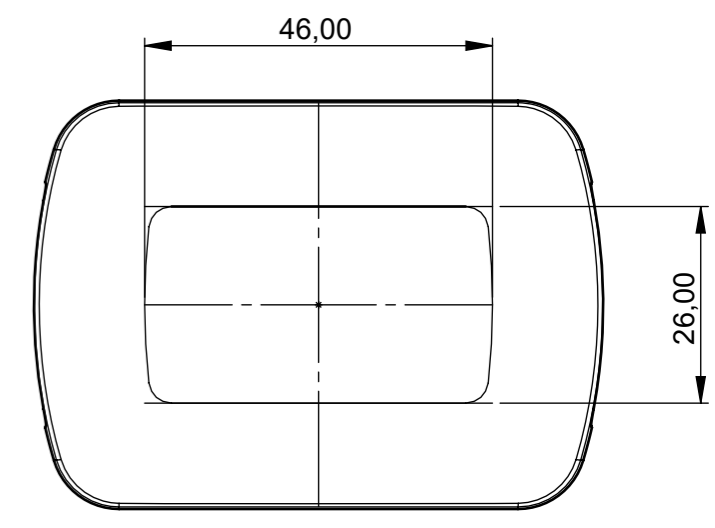


A-A

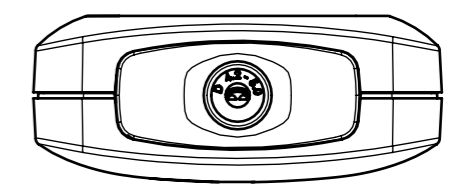


C-C

flatted shell -inside view-  
with mounted PCB



convex shell -outside view-



convex shell -inside view-

Bitte die Maße an aktuellen  
Teilen abnehmen.  
Diese unterliegen material-  
und produktionsspezifischen  
Fertigungstoleranzen.

Please take the dimensions  
from current parts.  
These are subject to material-  
and manufacturing-specific  
tolerances.

Informationskopie  
wird nicht aktualisiert  
Copy for Information  
will not be updated

Technische Änderungen vorbehalten. Irrtümer oder Druckfehler  
begründen keinen Anspruch auf Schadensersatz. Wichtige Ein-  
baumaße bitte direkt mit dem aktuellen Produkt abstimmen.  
Subject to technical modification without prior notice. Typogra-  
phical and other errors do not justify any claim for damages. All  
dimensions should be verified using an actual moulded part.  
Sous réserve de modifications techniques. Toute erreur ou faute  
d'impression ne justifie aucune demande d'indemnisation. Nous  
prions les clients de vérifier les dimensions des composants avec  
les boîtiers avant le montage.

Erst. am: 10.09.2015  
Erst. von: J. Both  
Freig. am: 05.10.2015  
Freig. von: J. Both  
Revision: 01



Toleranzen:  
Status:  
SERIENFREIGABE  
Volumen:  
Zeichnungsart:  
KUNDE  
DIN 6 Teil 2

This document contains proprietary information of OKW Gehäusesysteme GmbH and is tendered subject to the conditions that the information be retained in confidence not be reproduced or copied and not be used or incorporated in any product.

CONNECT 76 mm  
Assembly  
B283210x  
M 1:1  
Für dieses Dokument behalten wir uns alle Urheberrechte vor. Es darf auch auszugs-  
weise weder vervielfältigt noch Dritten in irgendeiner Form zugänglich gemacht werden.  
Dateiname:  
00019202