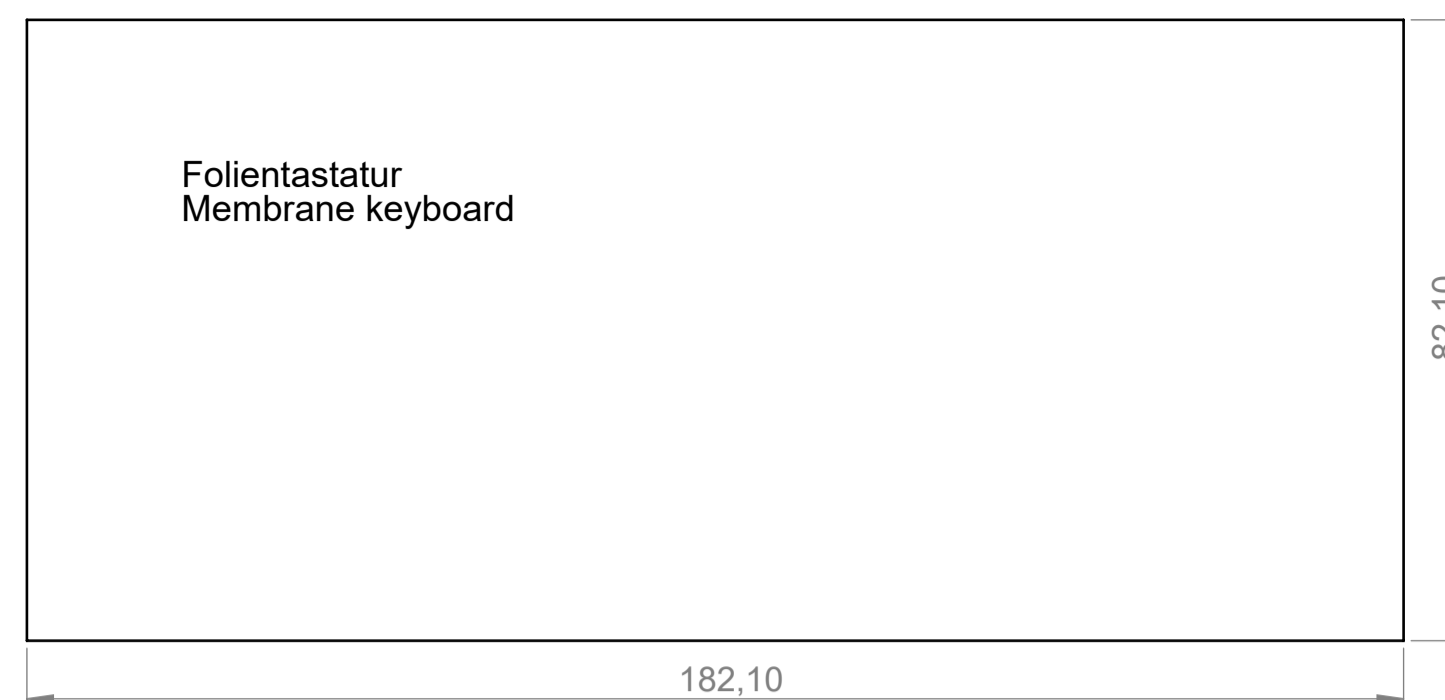
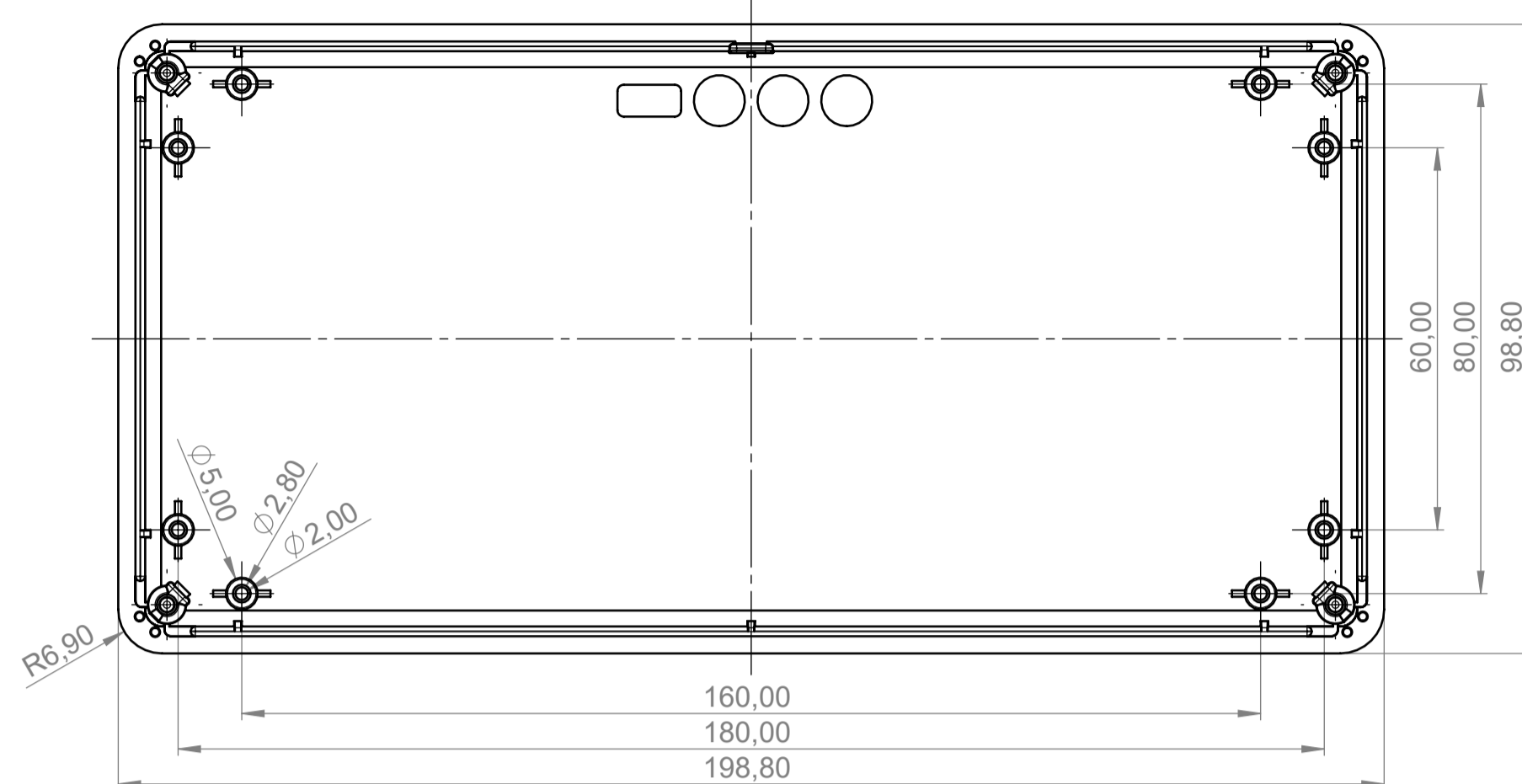
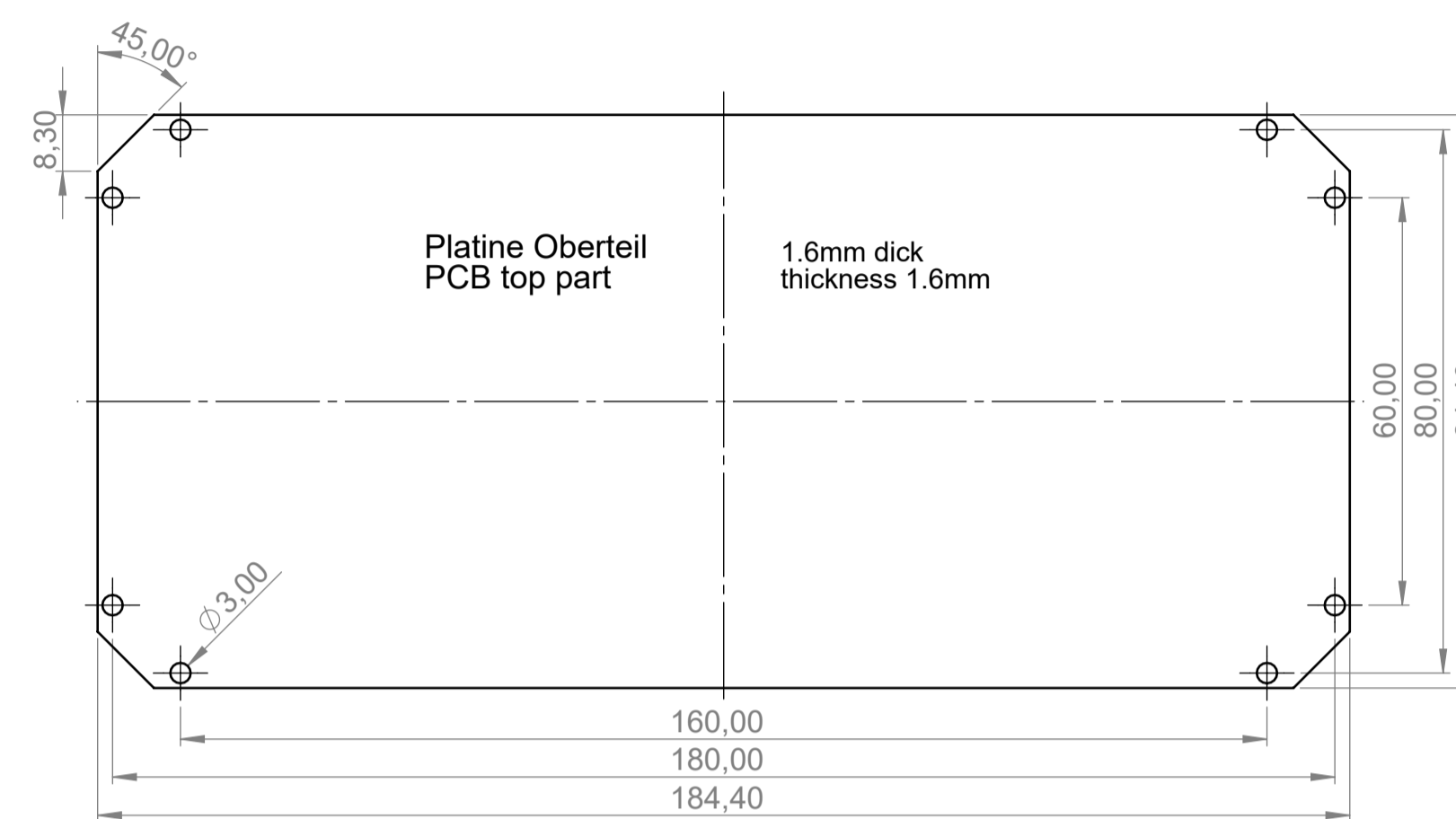


Oberteil Innenansicht
Top part inside view

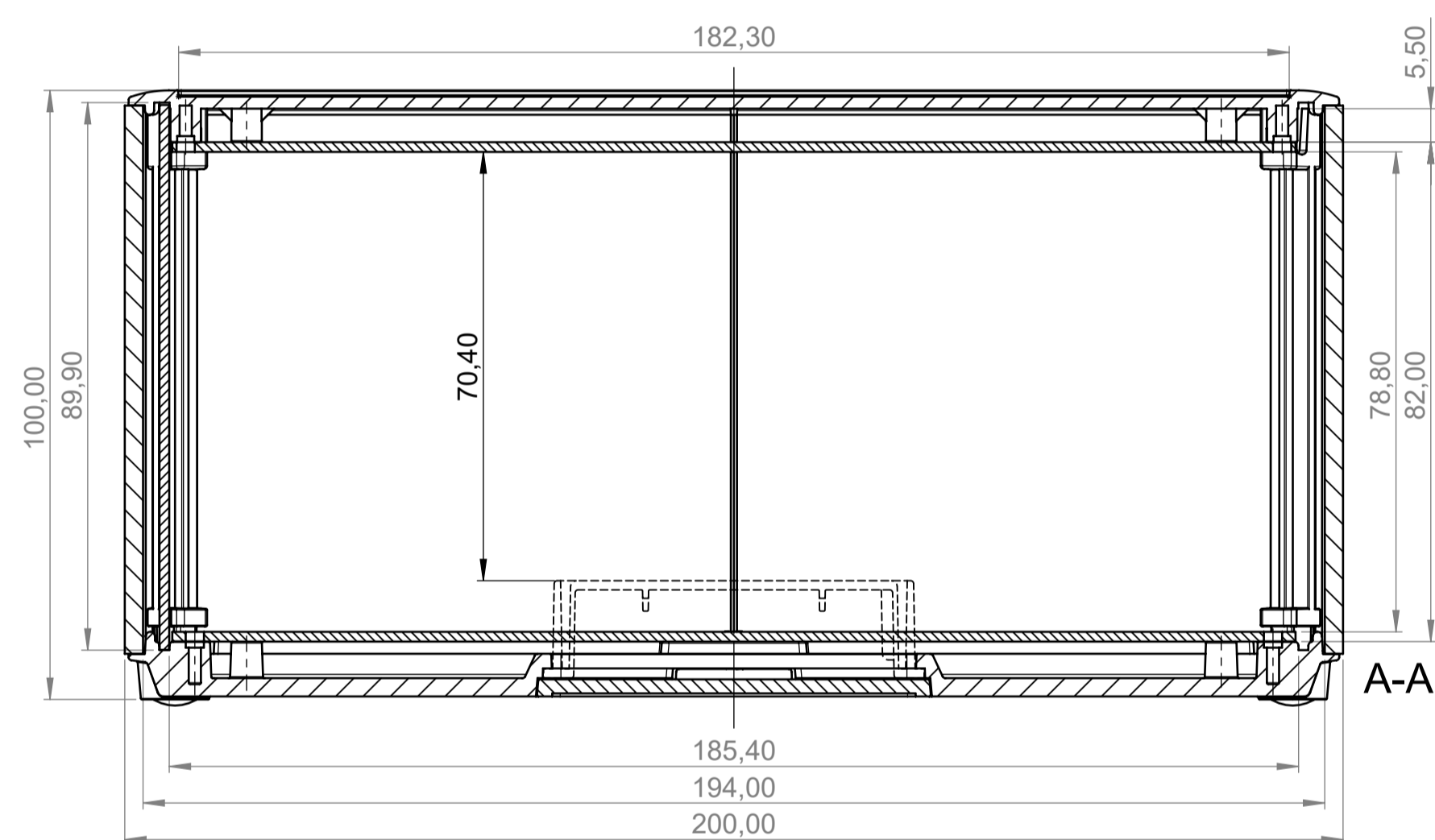
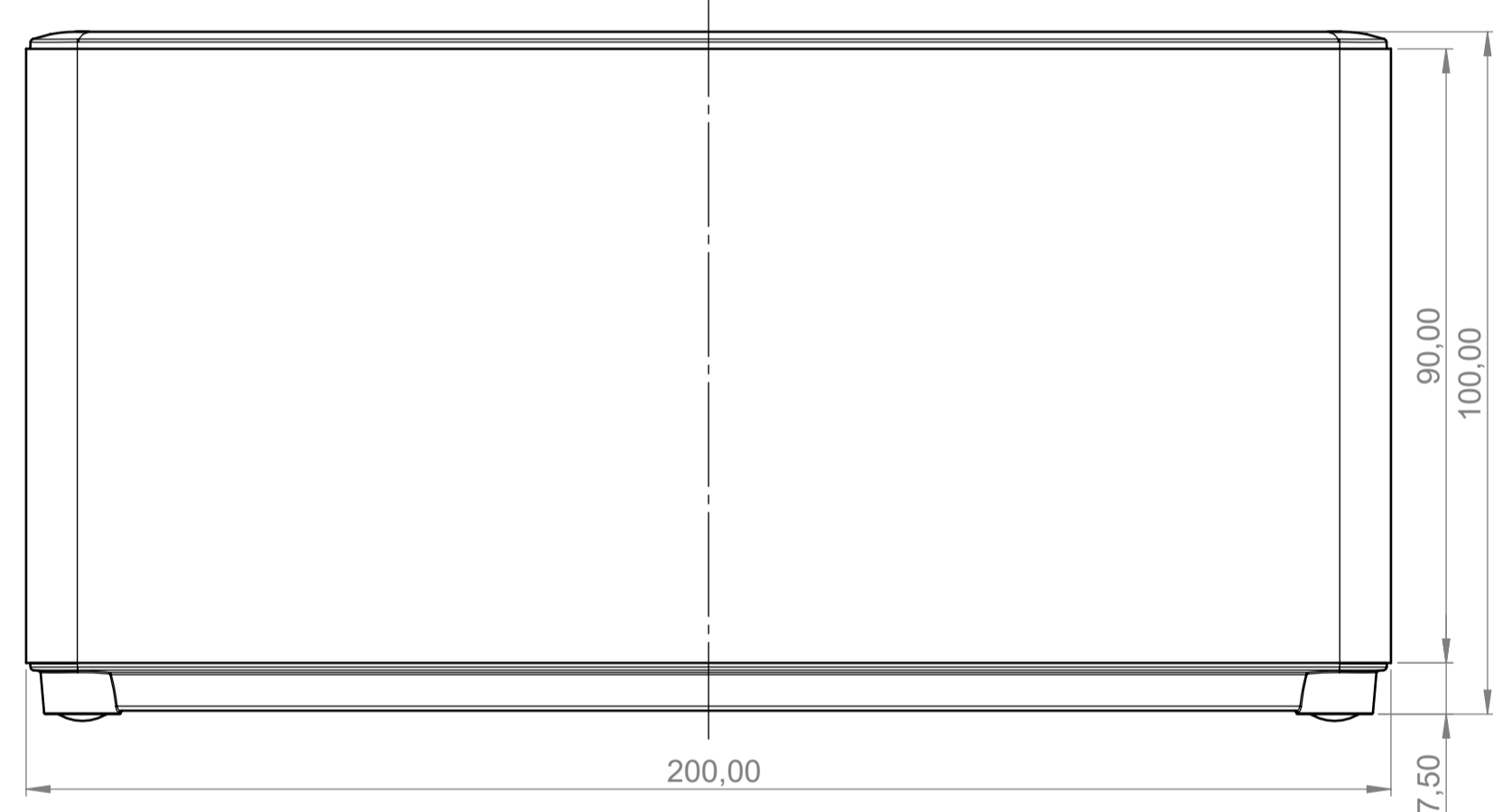


Folientastatur
Membrane keyboard

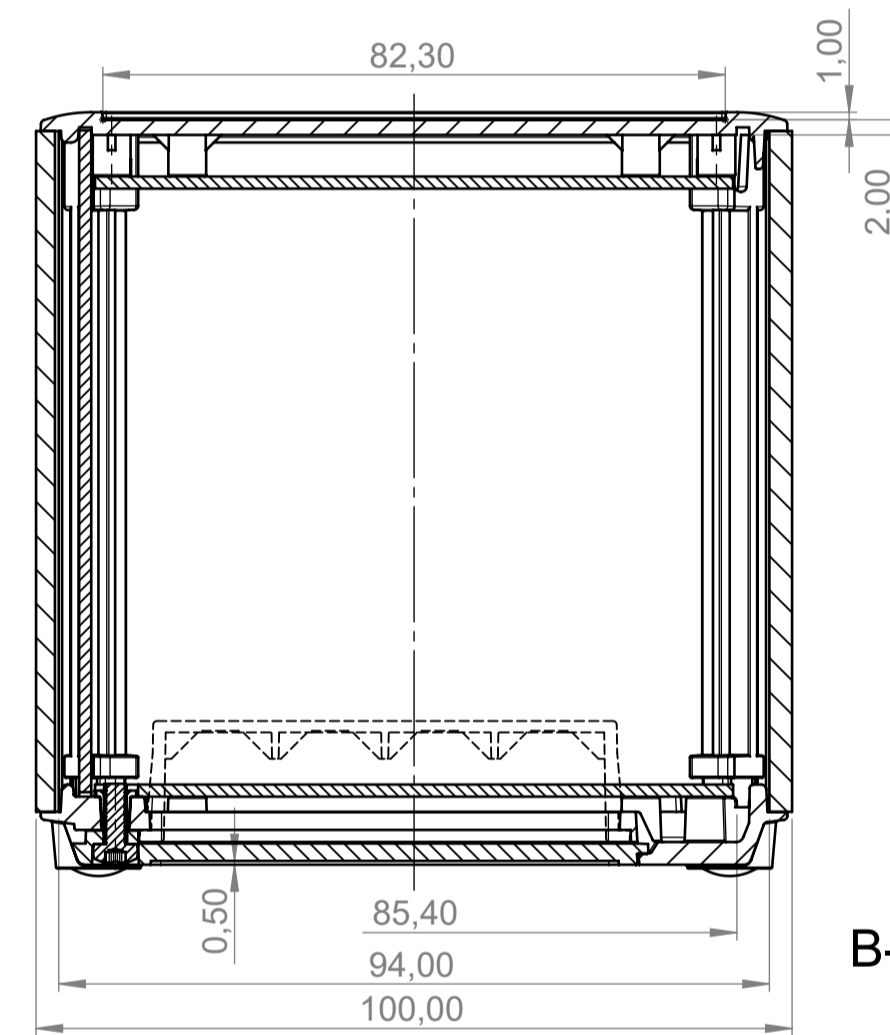


Platine Oberteil
PCB top part

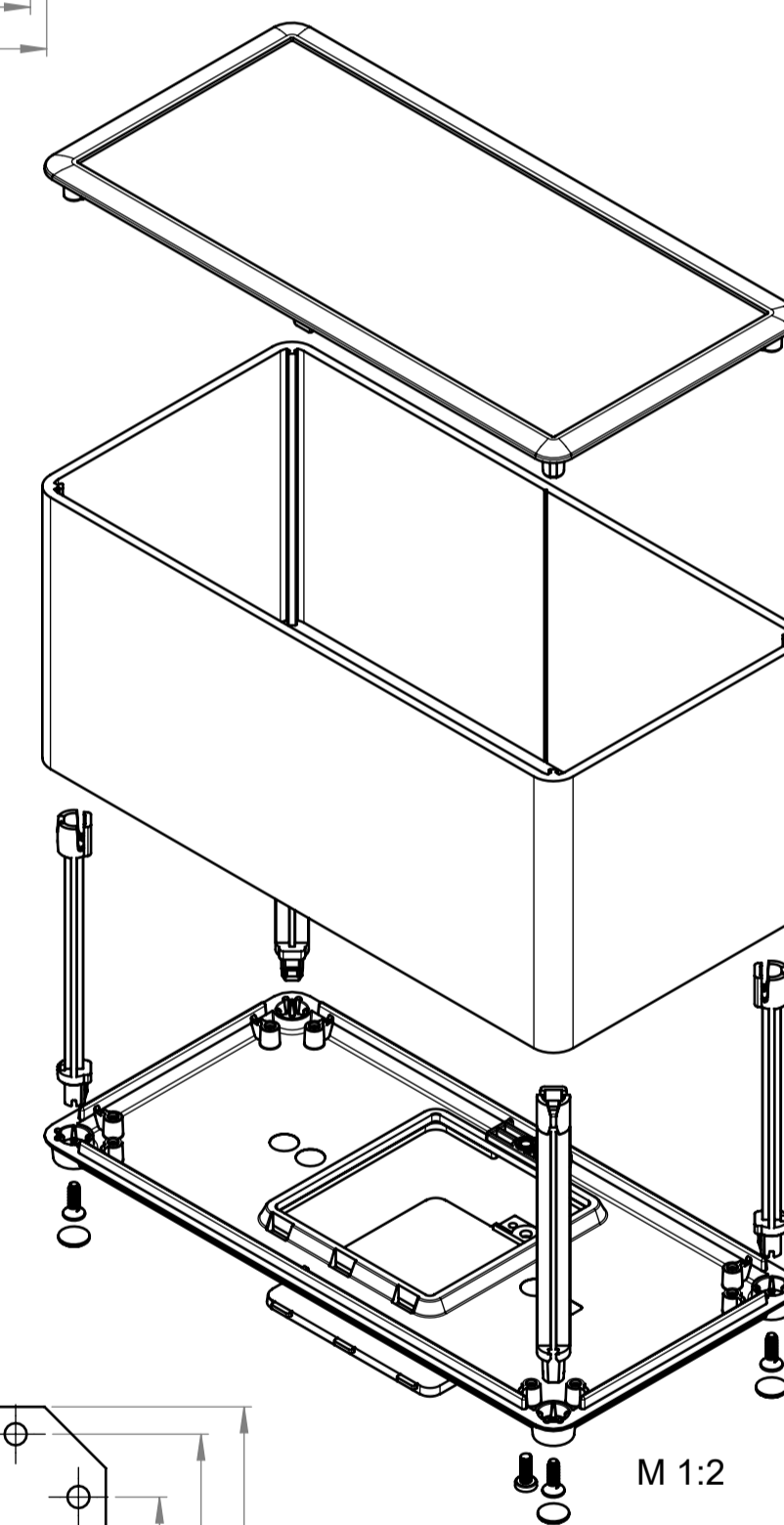
1.6mm dick
thickness 1.6mm



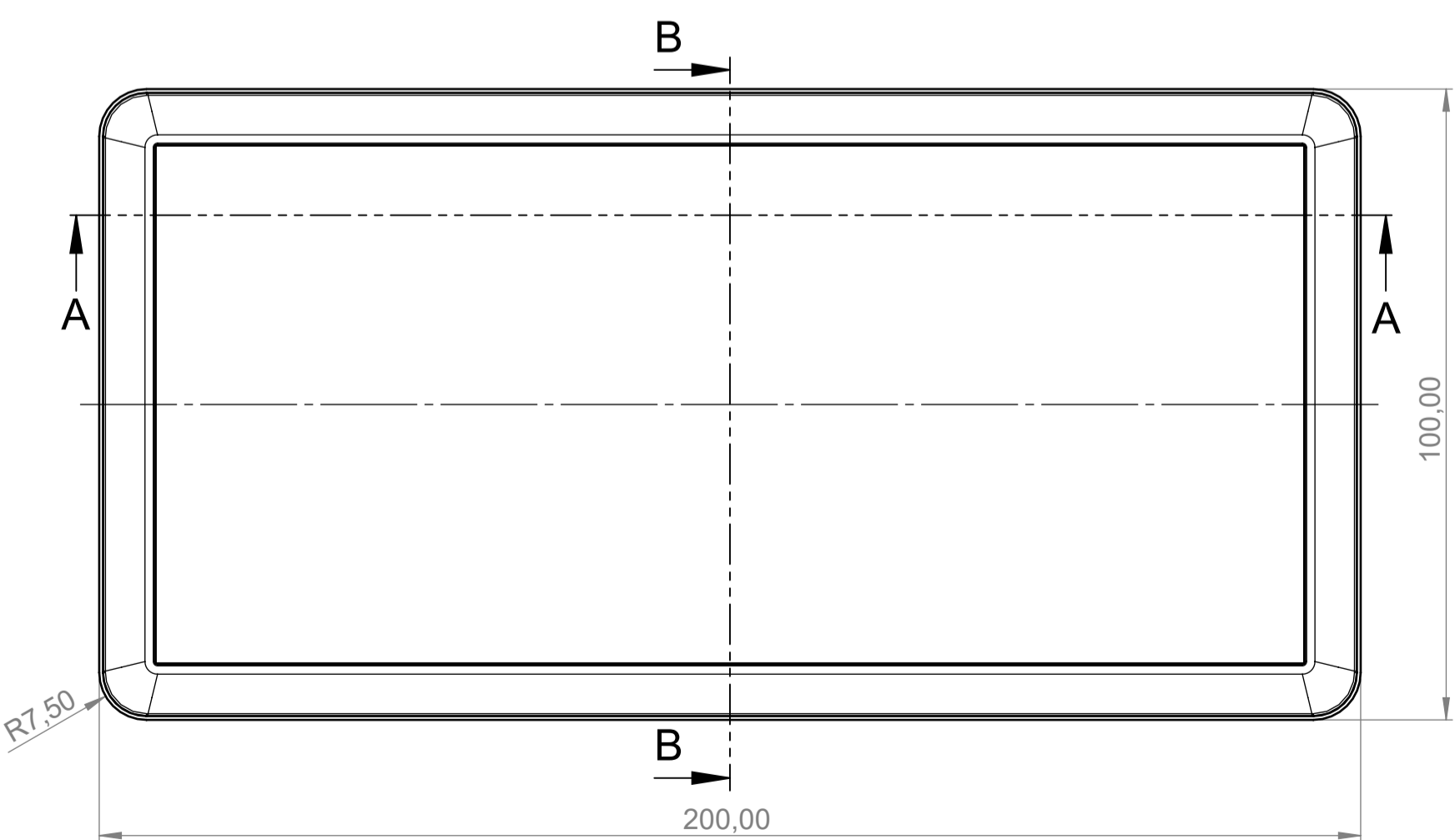
A-A



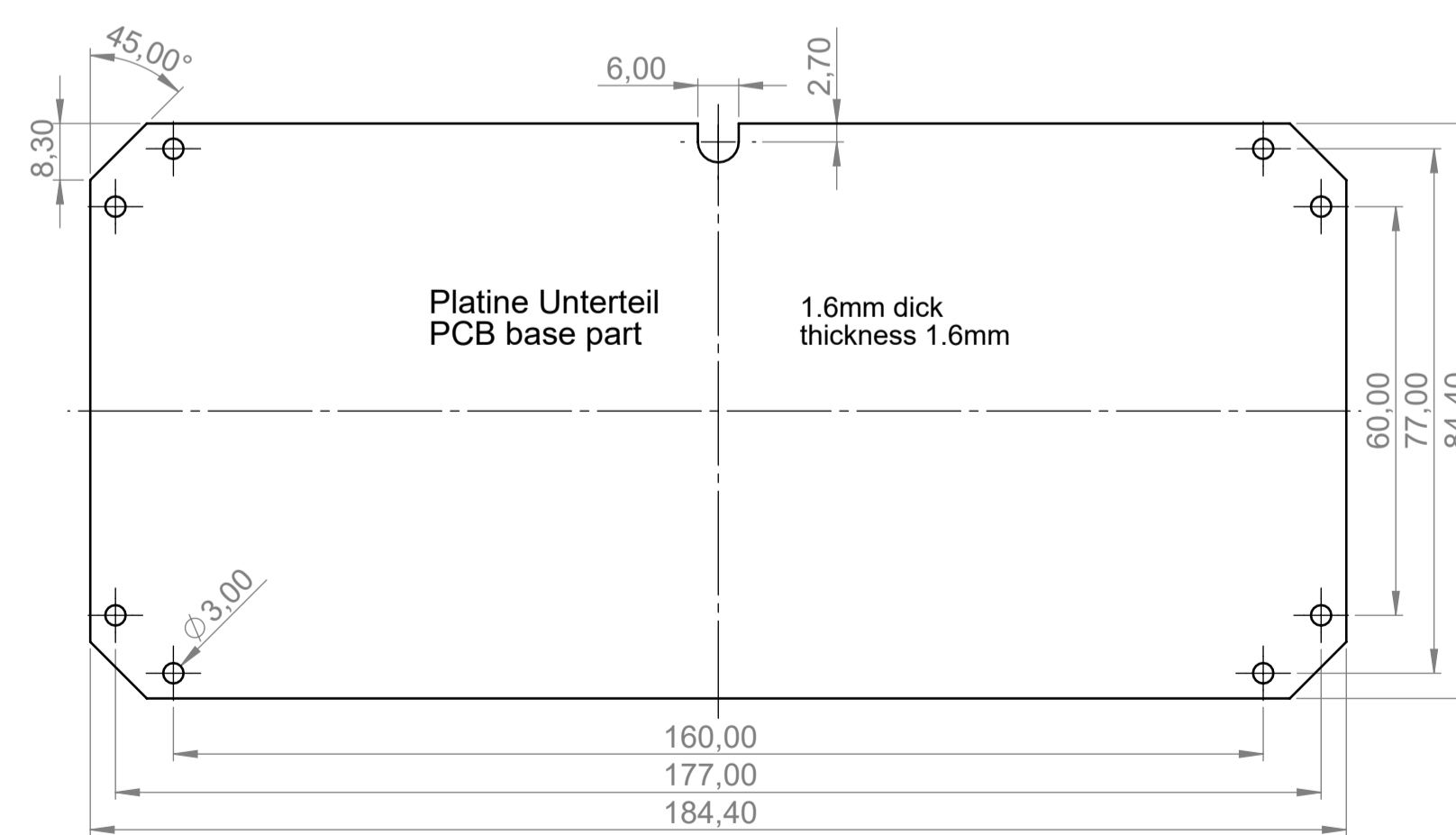
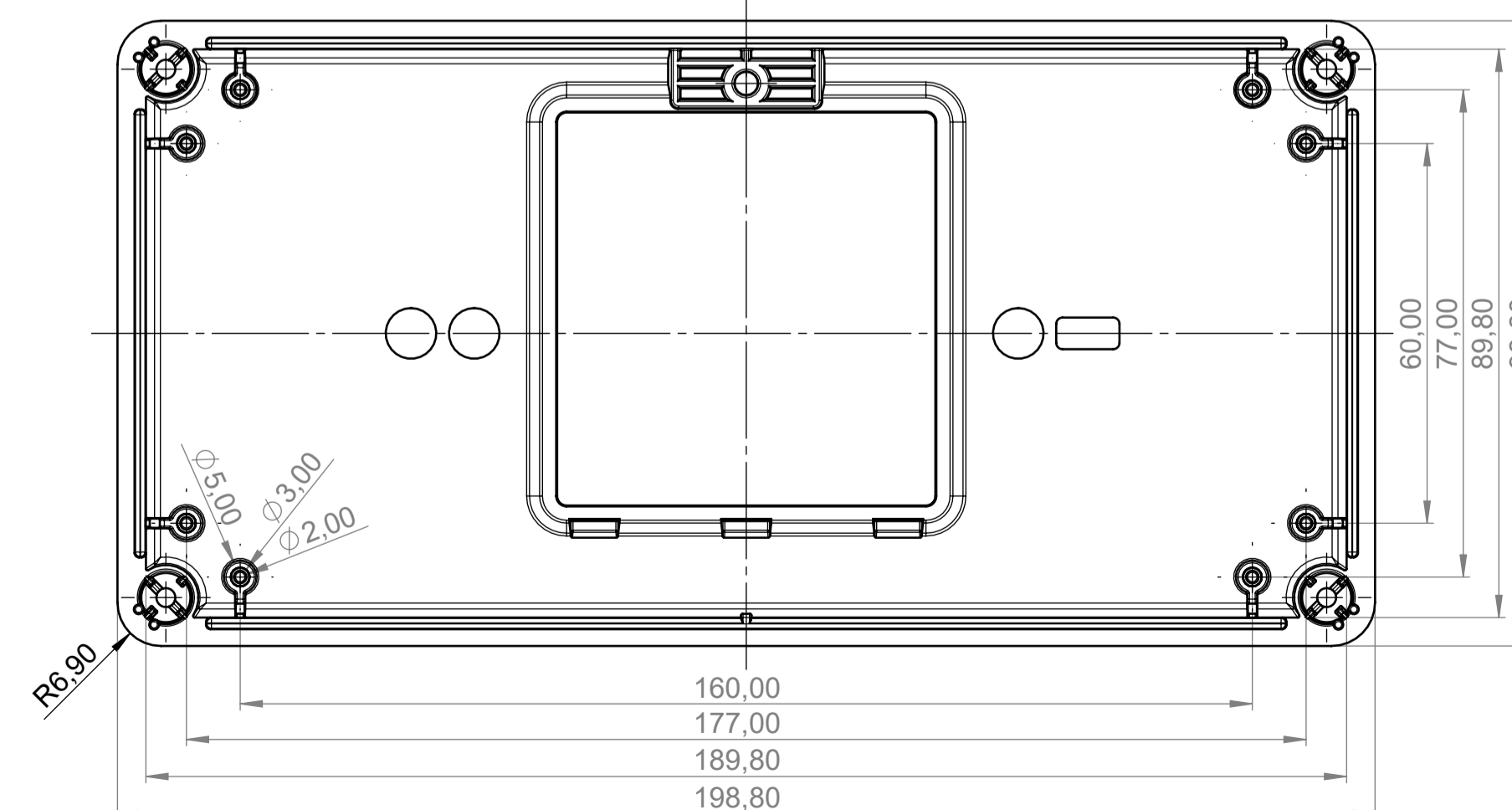
B-B



M 1:2



Unterteil Innenansicht
Base part inside view



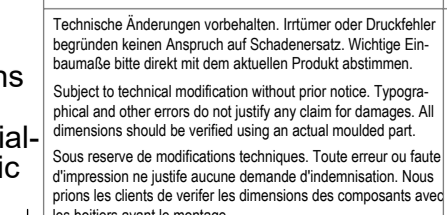
Platine Unterteil
PCB base part

1.6mm dick
thickness 1.6mm

Bitte die Maße an aktuellen
Teilen abnehmen.
Diese unterliegen material-
und produktionsspezifischen
Fertigungstoleranzen.

Please take the dimensions
from current parts.
These are subject to material
and manufacturing-specific
tolerances.

Informationskopie
Copy for Information
will not be updated



Erst am: 23.07.2014
Erst von: D. Hasselbach
Freig am:
Freig von:
Revision: 02

Toleranzen:
Volumen:
ÄNDERUNG
ZEICHNUNGSART:
KUNDE

SYNERGY E200
Komplettgehäuse 100 x 200 x 100
EE20905*

Status:
ÄNDERUNG
Zeichnungsart:
KUNDE
DIN 6 Teil 2

This document contains proprietary information of OKW Gehäusesysteme GmbH and is rendered subject to the conditions that the information be retained in confidence and not be reproduced or copied and not be used or incorporated in any product.
M 1:1
Dateiname:
00015607