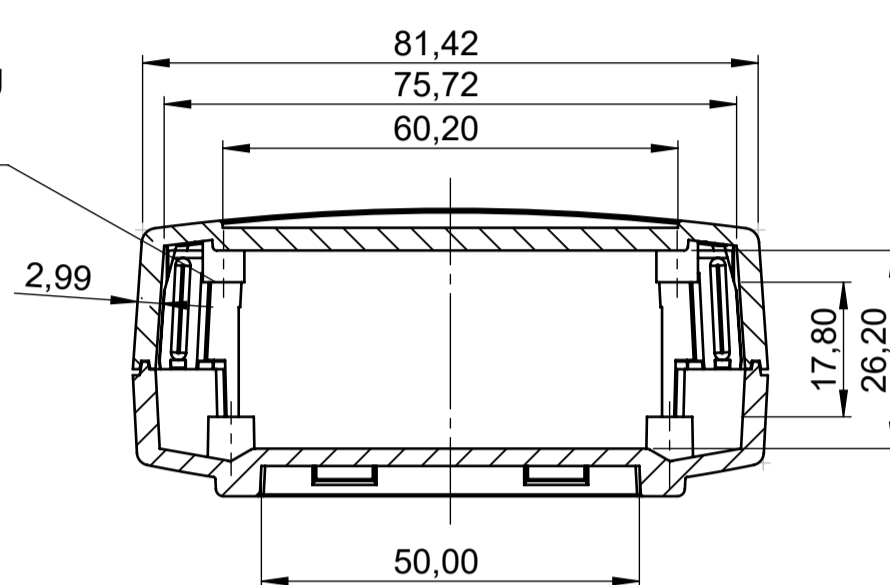
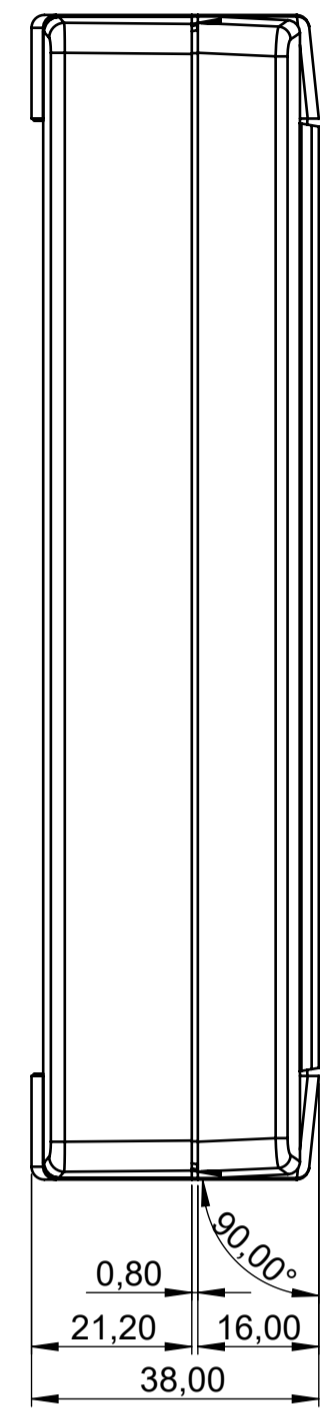


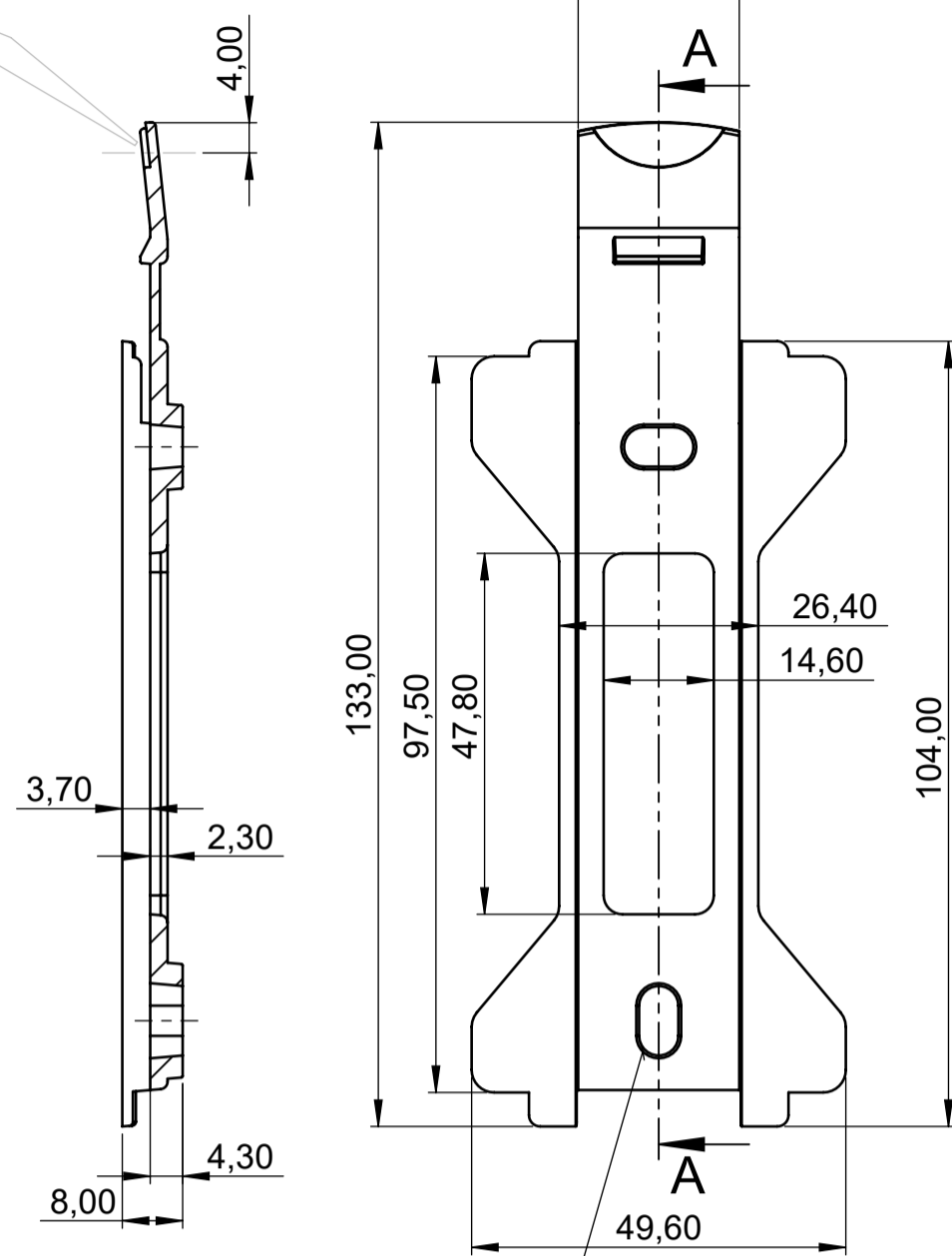
Passende Schrauben:
 ø 2.5 x 6 selbstformend
 Suitable fixing screws:
 ø 2.5 x 6 mm, self-tapping
 OKW No. A 9199008



Seitenansicht
 Side view

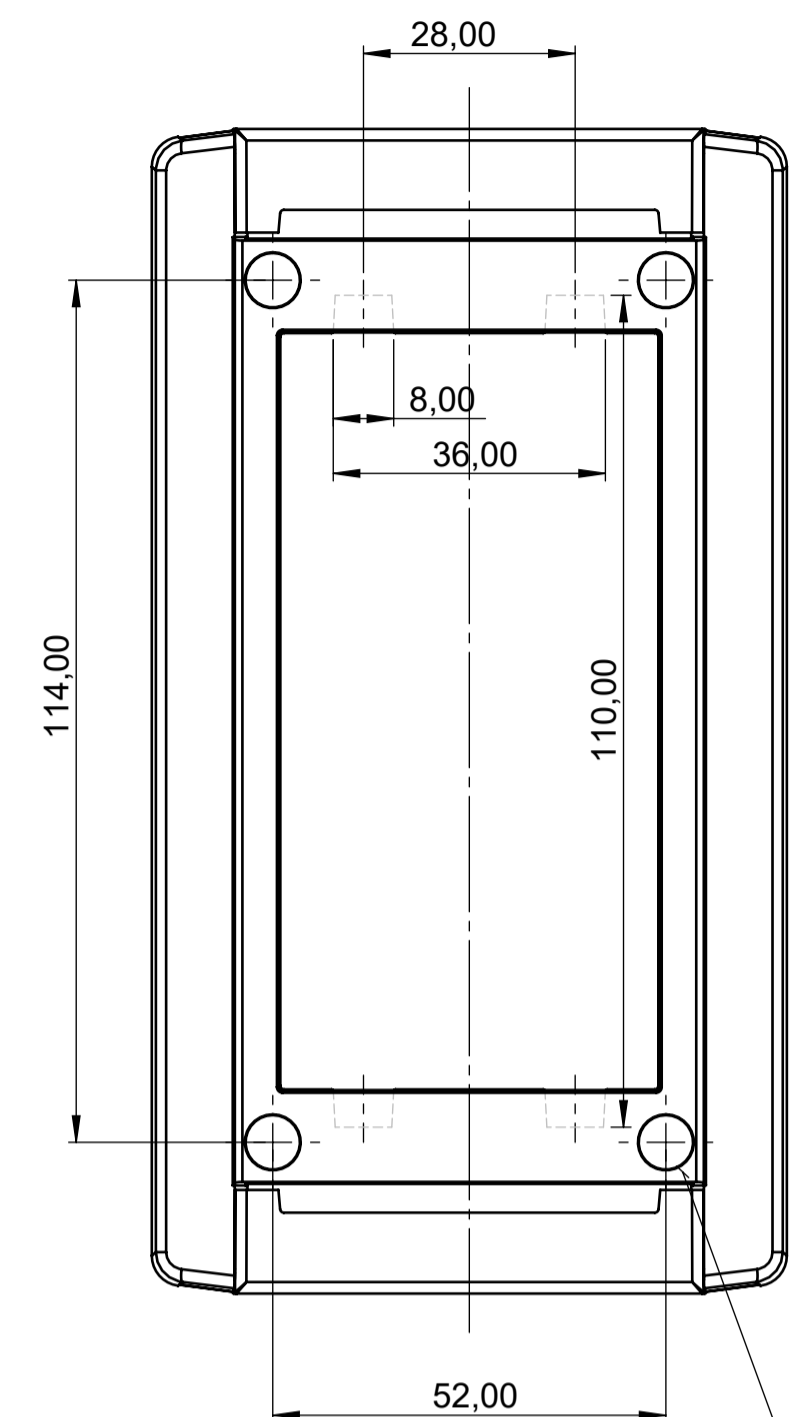


Schnitt A-A



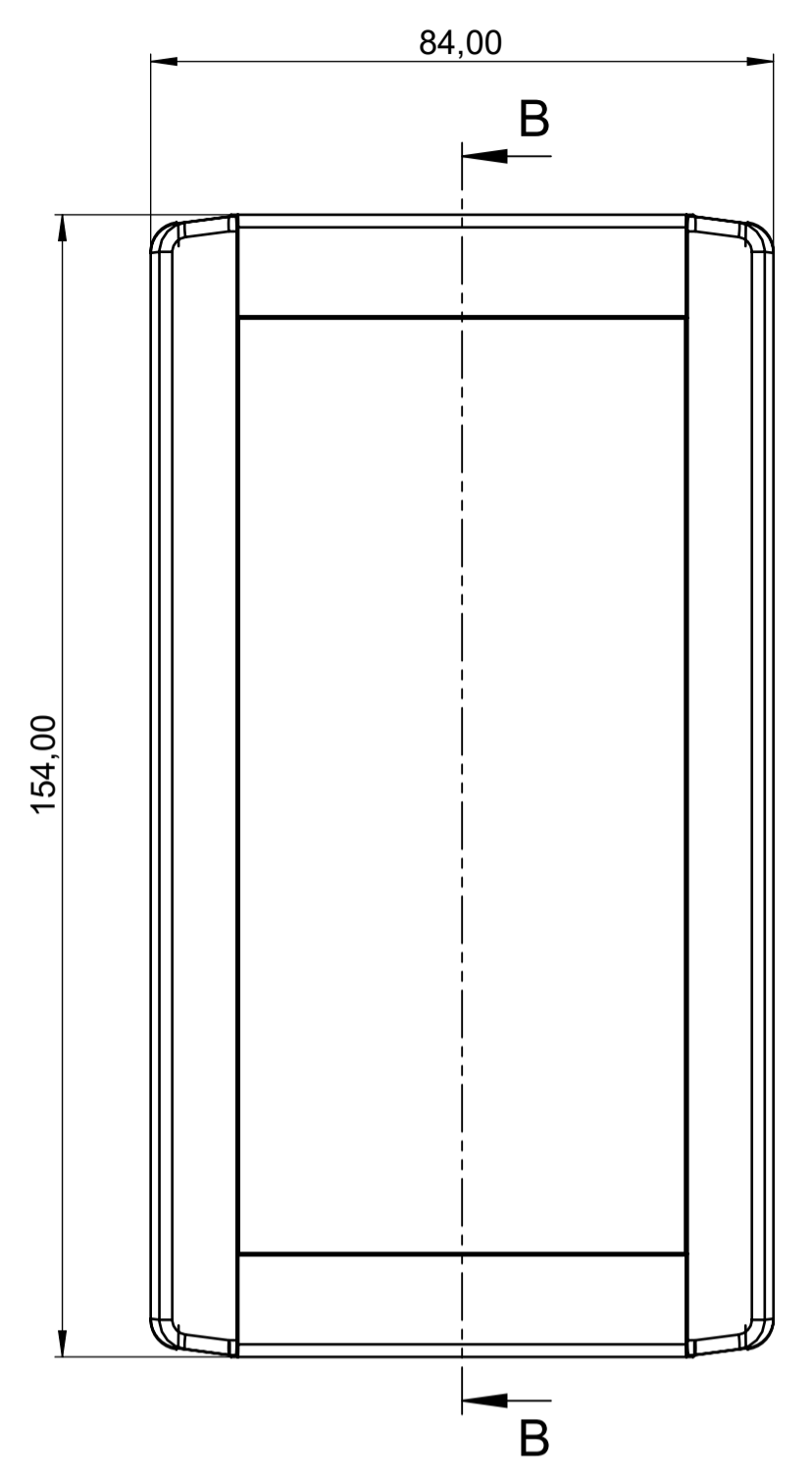
Passende Schrauben:
 Kopf nach DIN 7971
 Suitable fixing screws:
 Head acc. to DIN 7971

Unterteil - Unteransicht
 Base - rear view -

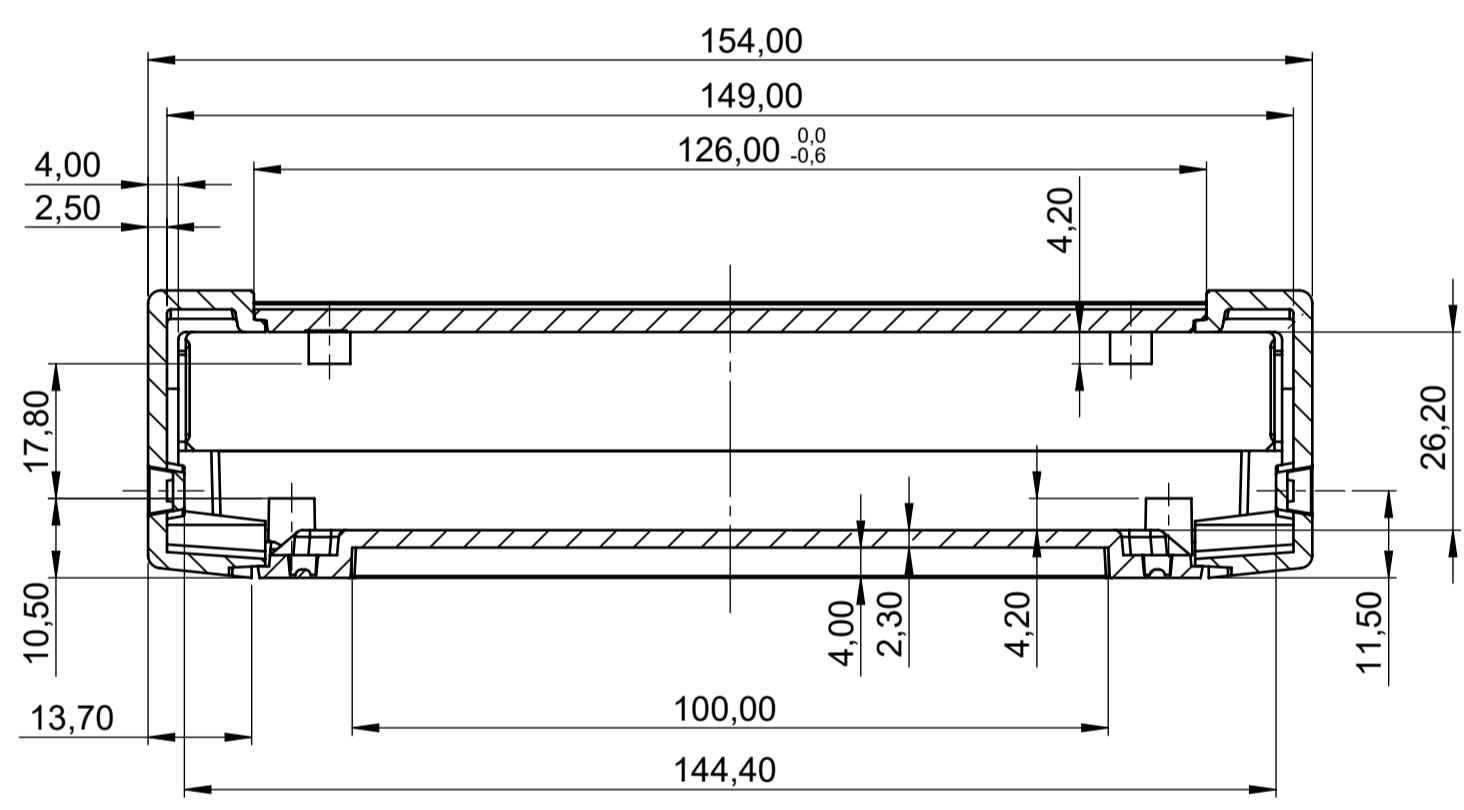


Passender Gehäusefuß:
 Suitable case foot:
 OKW No. A 92 07 150 (2x 2pcs.)

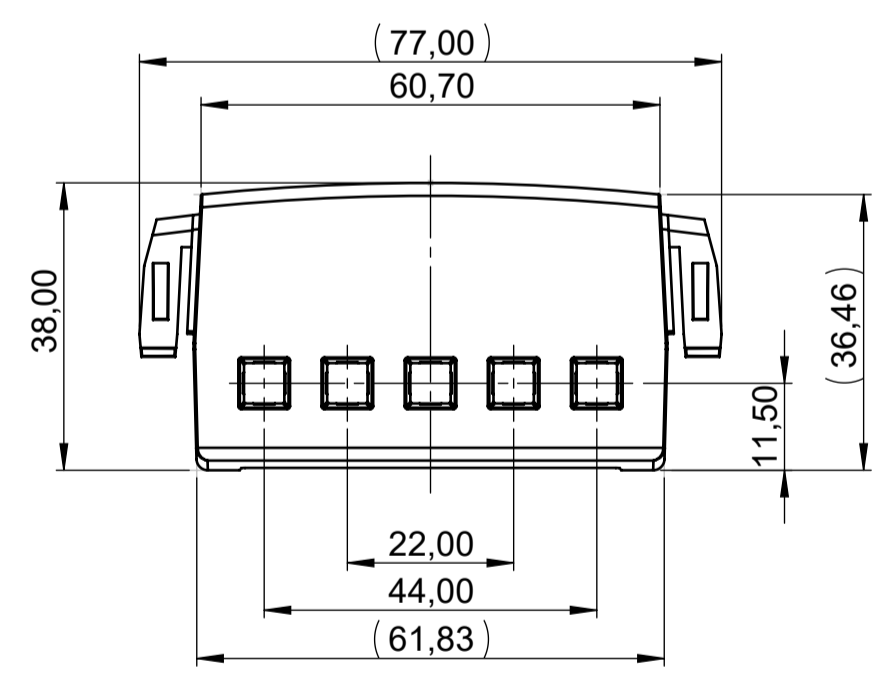
Oberteil - Draufsicht
 Top - front view -



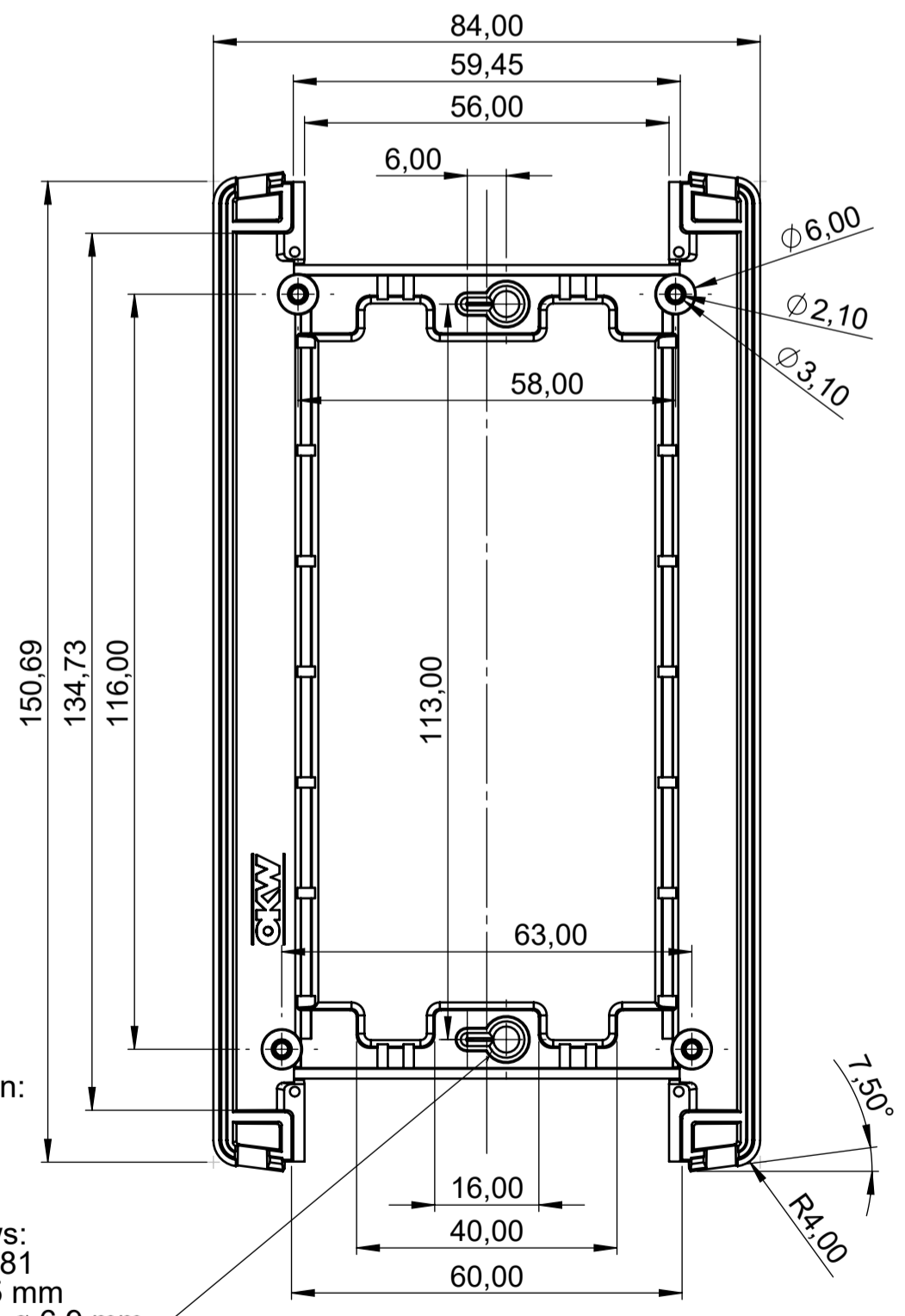
Schnitt B-B



Version I = ohne Lüftung without ventilation slots
 Version II = mit Lüftung with ventilation slots



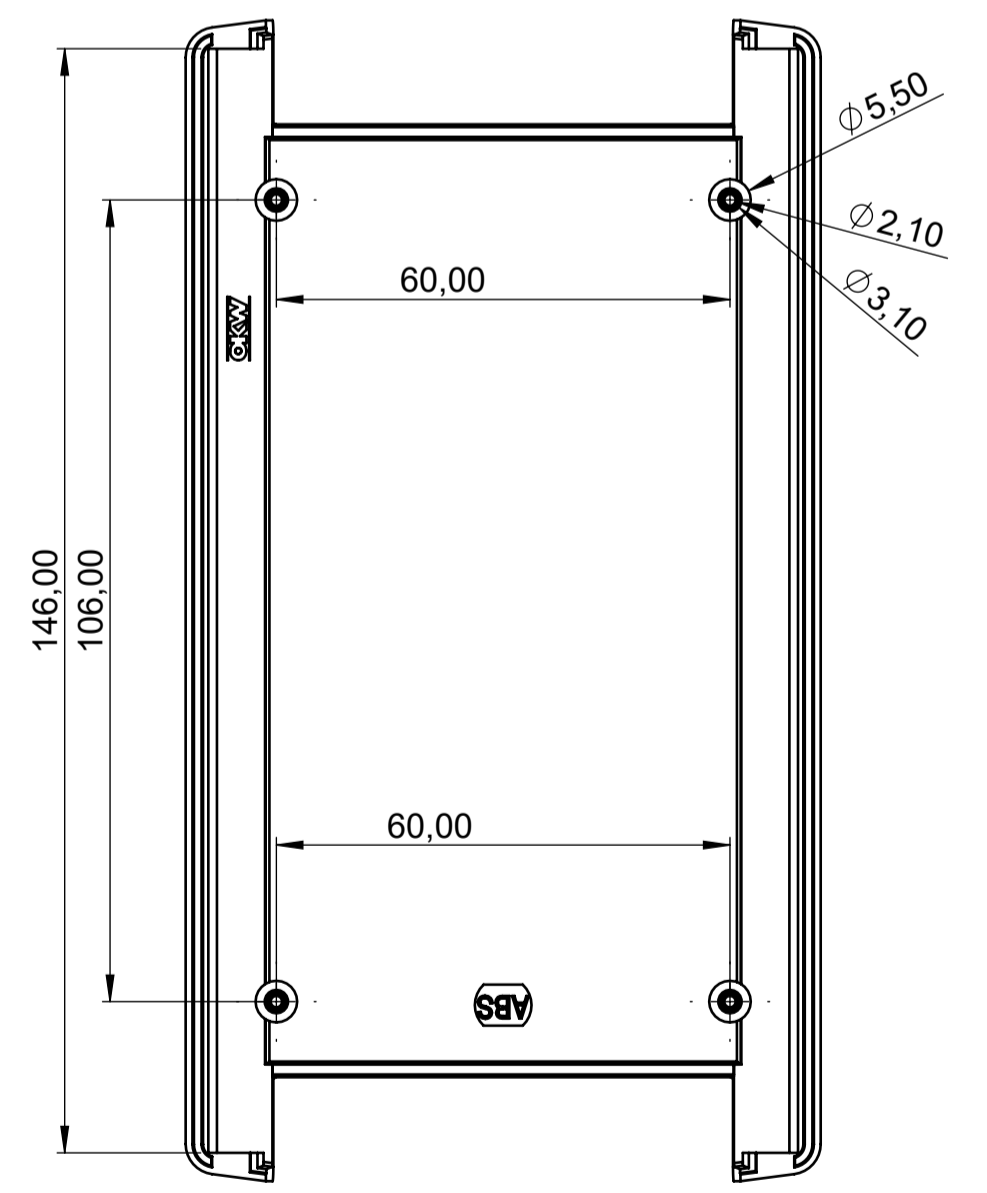
Unterteil - Innenansicht
 Base - inside view -



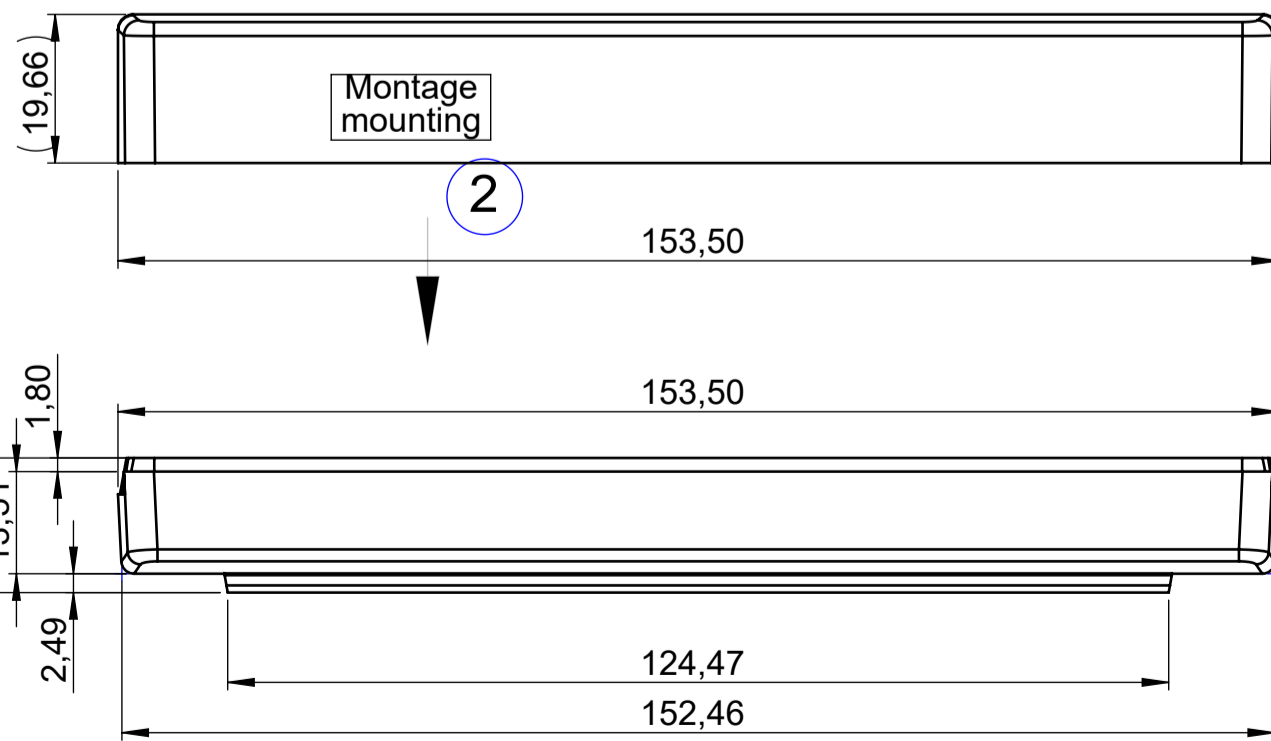
Passende Schrauben:
 Kopf nach DIN 7981
 max. Schraub-ø 3.5
 max. Kopf-ø 6.9

Suitable fixing screws:
 Head acc. to DIN 7981
 Diameter up to ø 3.5 mm
 Head-diameter up to ø 6.9 mm

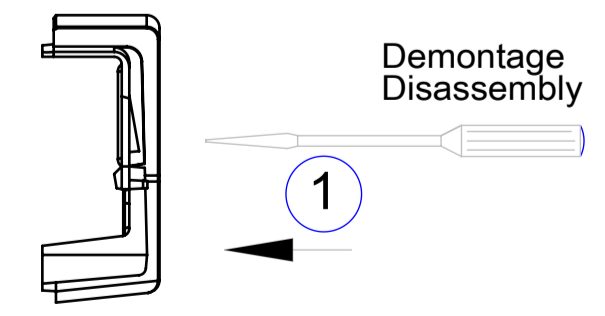
Oberteil - Innenansicht
 Top - inside view -



Montage mounting



Demontage Disassembly



Max. Platinengröße: Unterteil 147 (mit Lüftung 143) x 75 mm und nur bei ausgeklinkten Ecken, Oberteil 122 x 75 mm, wenn zum OT geschraubt
 Max. size of a PCB: bottom side 147 (with ventilation 143) x 75 mm and only with notched edges, upper side 122 x 75 mm, when fixed to them

Bitte die Maße an aktuellen
 Teilen abnehmen.
 Diese unterliegen material-
 und produktionsspezifischen
 Fertigungstoleranzen.

Please take the dimensions
 from current parts.
 These are subject to material-
 and manufacturing-specific
 tolerances.

Informationskopie
 wird nicht aktualisiert!
 Copy for Information
 will not be updated

Erst. am: 03.08.2022	Toleranzen: DIN 16901 T130	Status: Entwicklung
Erst. von: D. Hasselbach	Volumen: KUNDE	Zeichnungsart: DIN 6 Teil 2
Freig. am:		
Freig. von:		
Revision: 01		

Technische Änderungen vorbehalten. Interner oder Druckfehler begründen keinen Anspruch auf Schadenersatz. Wichtige Einbaumaße sind direkt mit dem aktuellen Produkt ablesbar. Subject to technical modification without prior notice. Typographical and other errors do not justify any claim for damages. All dimensions should be verified using an actual moulded part. Sous réserve de modifications techniques. Toute erreur ou faute d'impression ne justifie aucune demande d'indemnisation. Veuillez vous référer aux données de référence des composants avec les boîtiers avant le montage.

OKW GEHÄUSE SYSTEME

TOPTEC 154 F
 B1065365/369/465/469
 B1065*6*

M 1:1
 Dateiname: 00011110