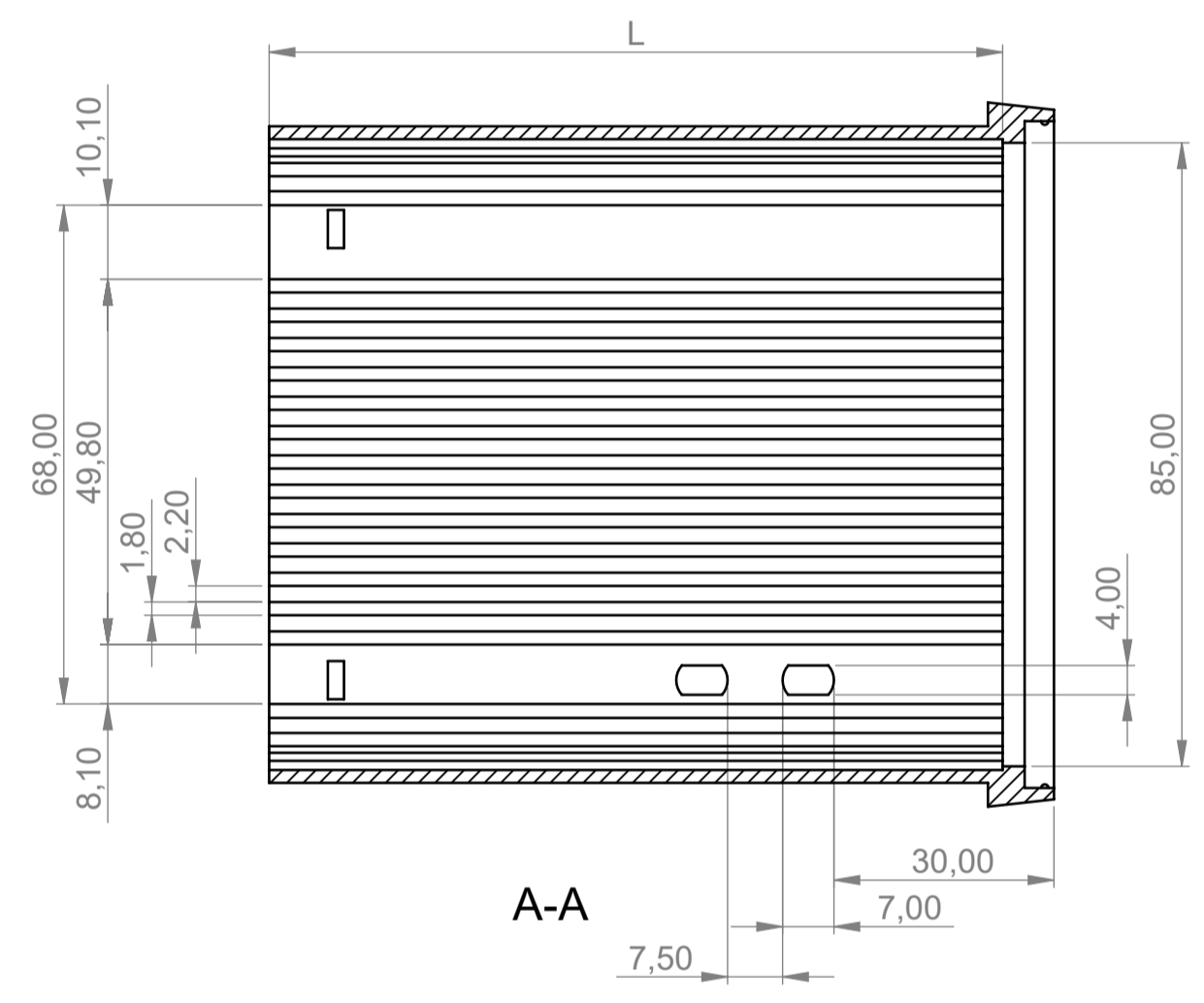
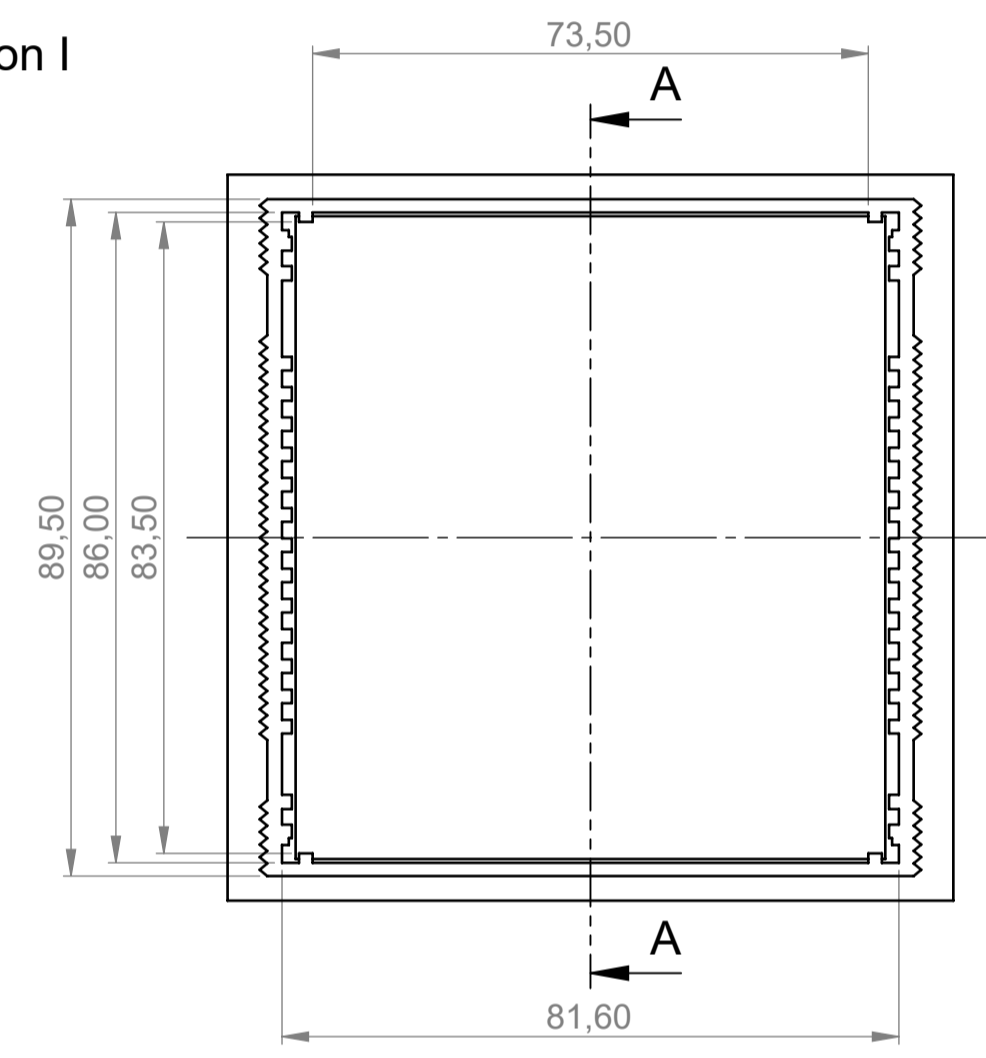
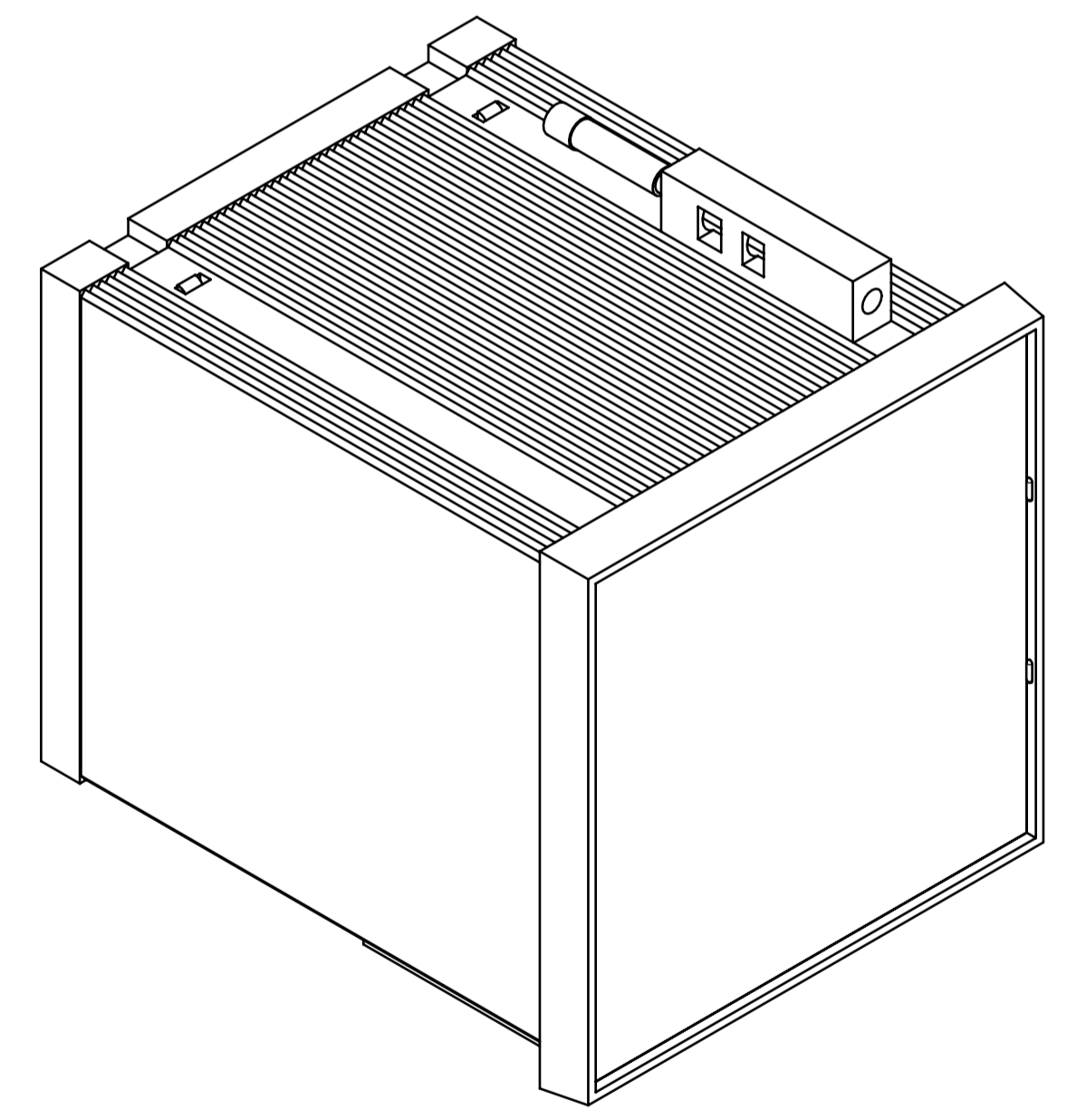
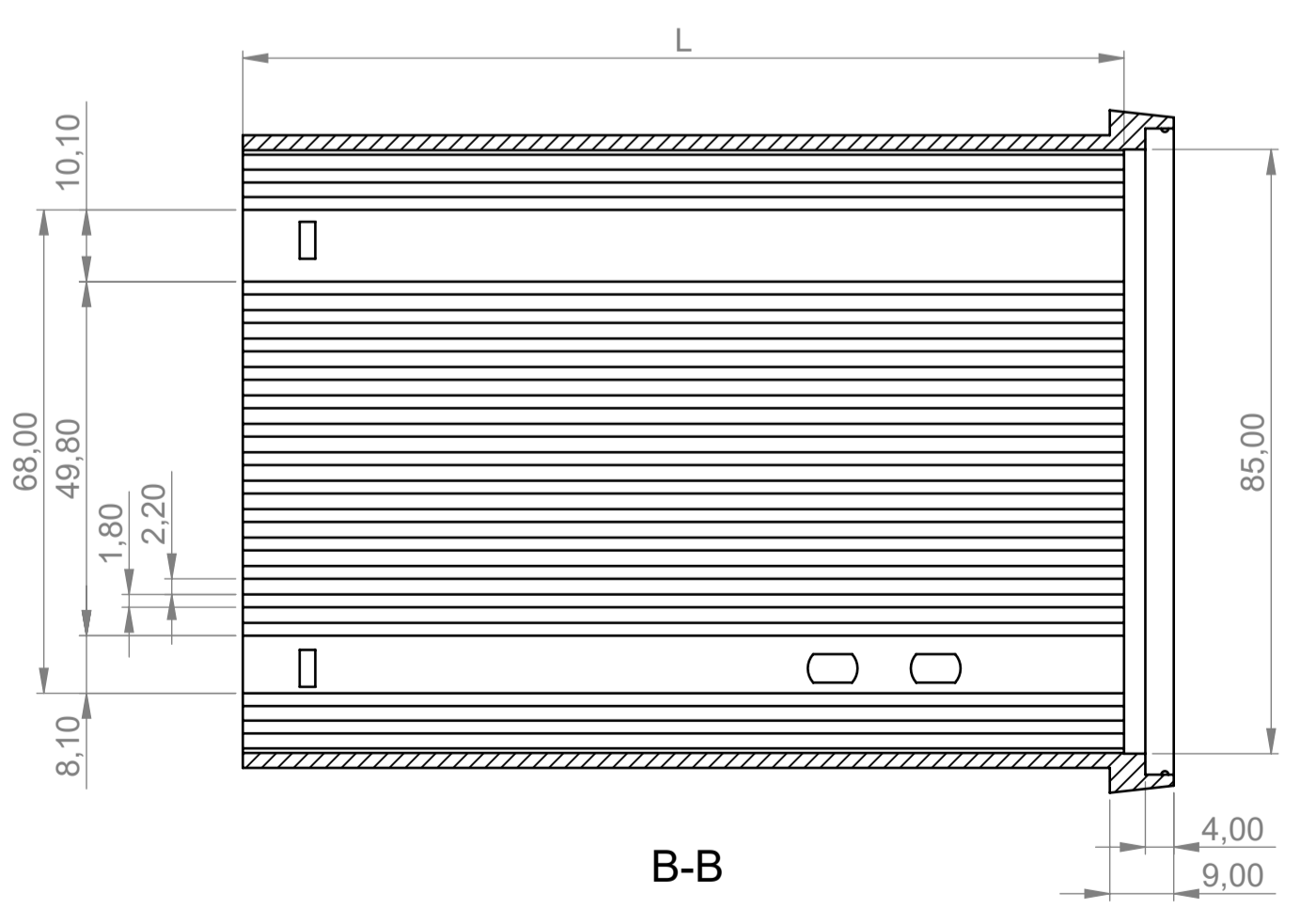
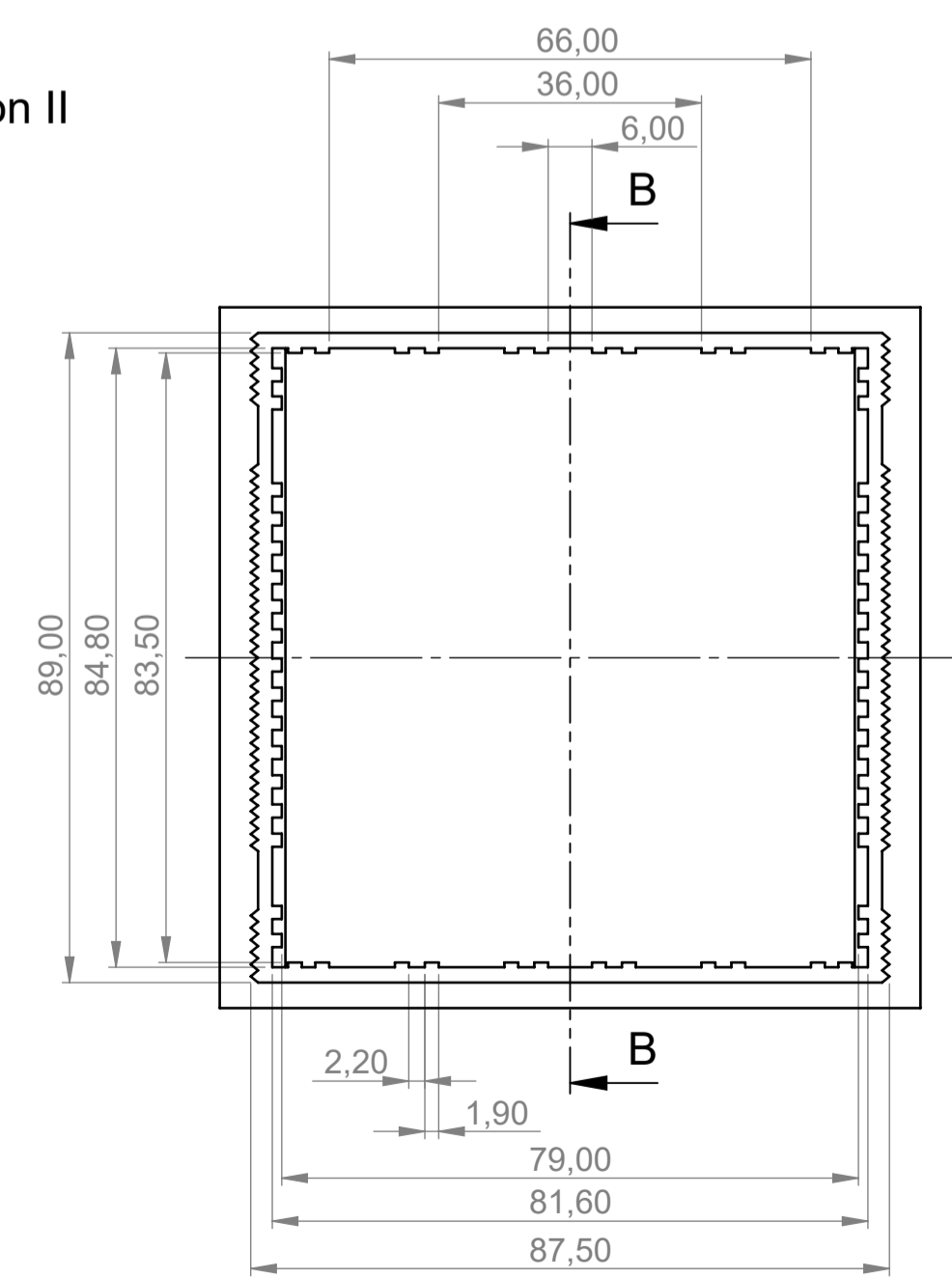


Version I



Version II



B 60 34 102	II	179,00 mm
B 60 34 062	II	124,00 mm
B 60 34 031	I	100,00 mm
B 60 34 021	I	75,00 mm
B 60 34 011	I	57,00 mm
Part-No.:	Vers.:	L =

Bitte die Maße an aktuellen Teilen abnehmen. Diese unterliegen material- und produktionsspezifischen Fertigungstoleranzen.  
Please take the dimensions from current parts. These are subject to material and manufacturing-specific tolerances.

Informationskopie wird nicht aktualisiert. Copy for information will not be updated.  
Technische Änderungen vorbehalten. Interner oder Druckfehler begründen keinen Anspruch auf Schadenersatz. Wichtige Einbaumaße bitte direkt mit dem aktuellen Produkt ablesen. Subject to technical modification without prior notice. Typographical and other errors do not justify any claim for damages. All dimensions should be verified using an actual moulded part. Sous réserve de modifications techniques. Toute erreur ou faute d'impression ne justifie aucune demande d'indemnisation. Veuillez priver les clients de vérifier les dimensions des composants avec les bobines avant le montage.

Erst. am: 05.10.2007  
Erst. von: Hasselb  
Freig. am: 02.10.2013  
Freig. von: D. Hasselbach  
Revision: 02

Toleranzen: DIN 16901 T130  
Volumen:  
Zeichnungsart: KUNDE  
Status: SERIENFREIGABE  
Zeichnungsart: KUNDE  
DIN 6 Teil 2

This document contains proprietary information of OKW Gehäusesysteme GmbH and is rendered subject to the conditions that the information be retained in confidence and is not to be reproduced or copied and not be used or incorporated in any product.

**OKW**  
**GEHÄUSE**  
**SYSTEME**

**NORM-EINBAUGEHÄUSE TYP A**  
**Vers. I / II, 96 x 96**  
**B6034\*\*\***

M 1:1  
Dateiname: 00009889