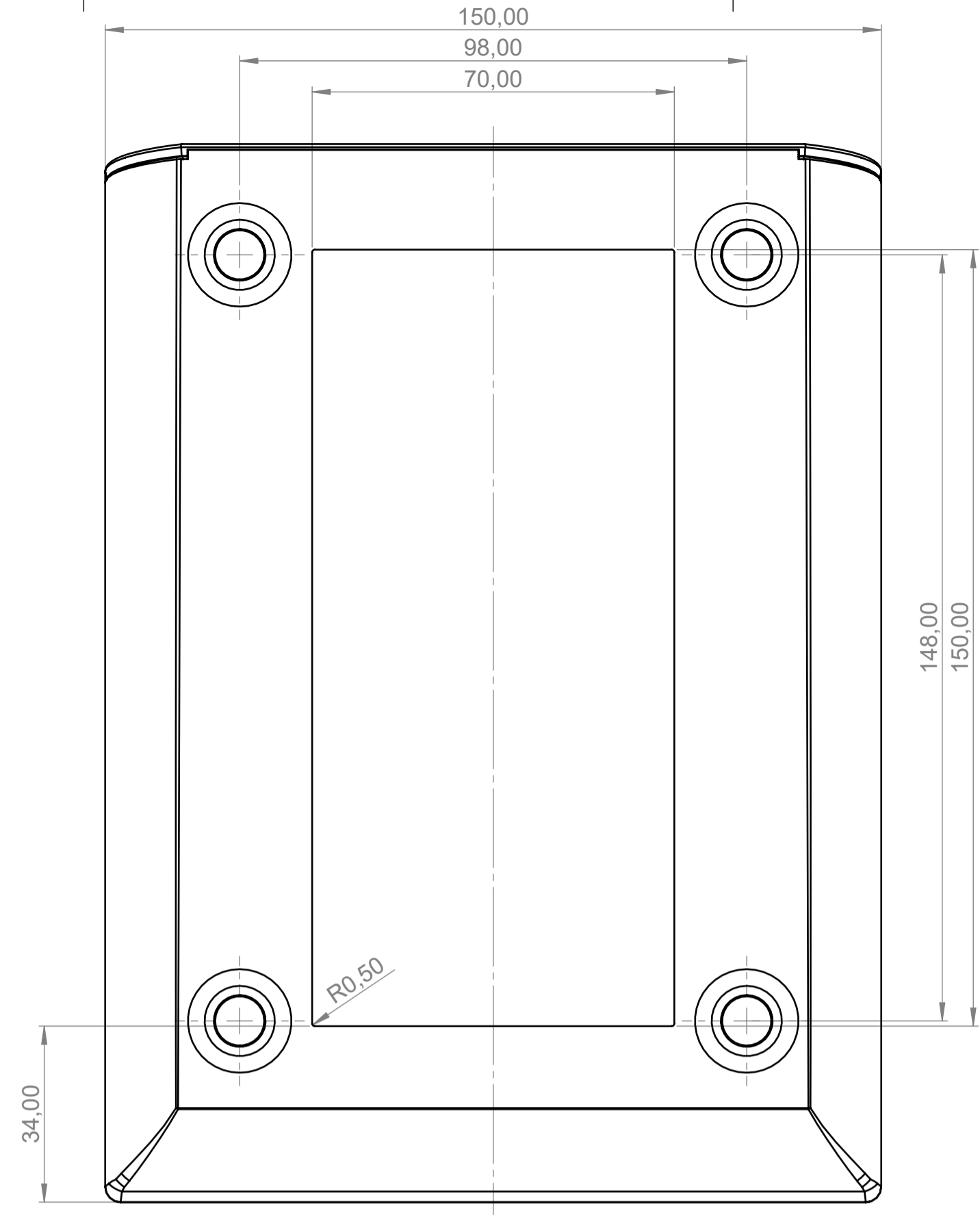
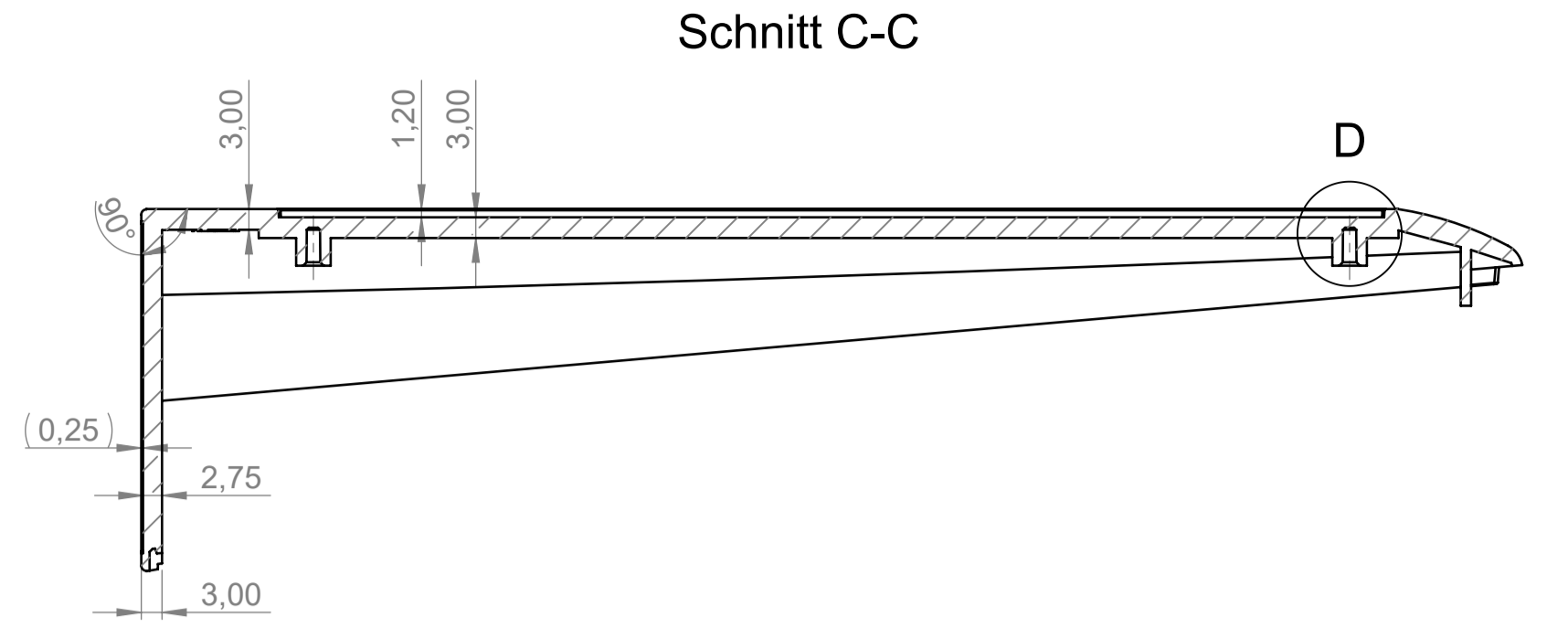


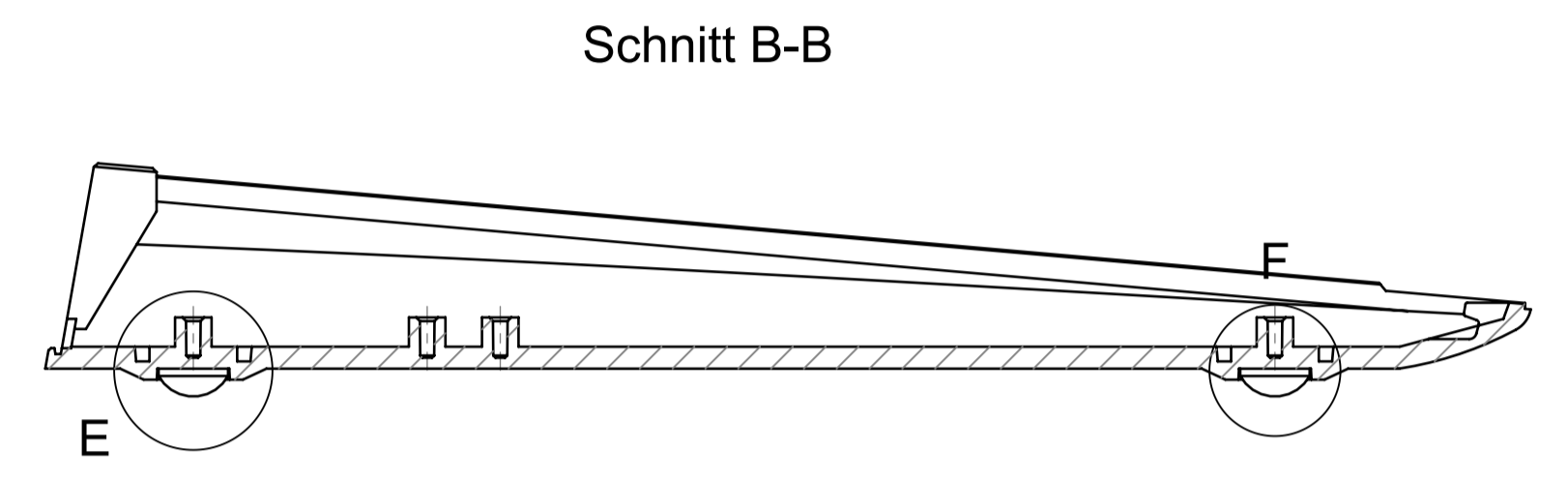
Oberteil Draufsicht
Top, real outside view



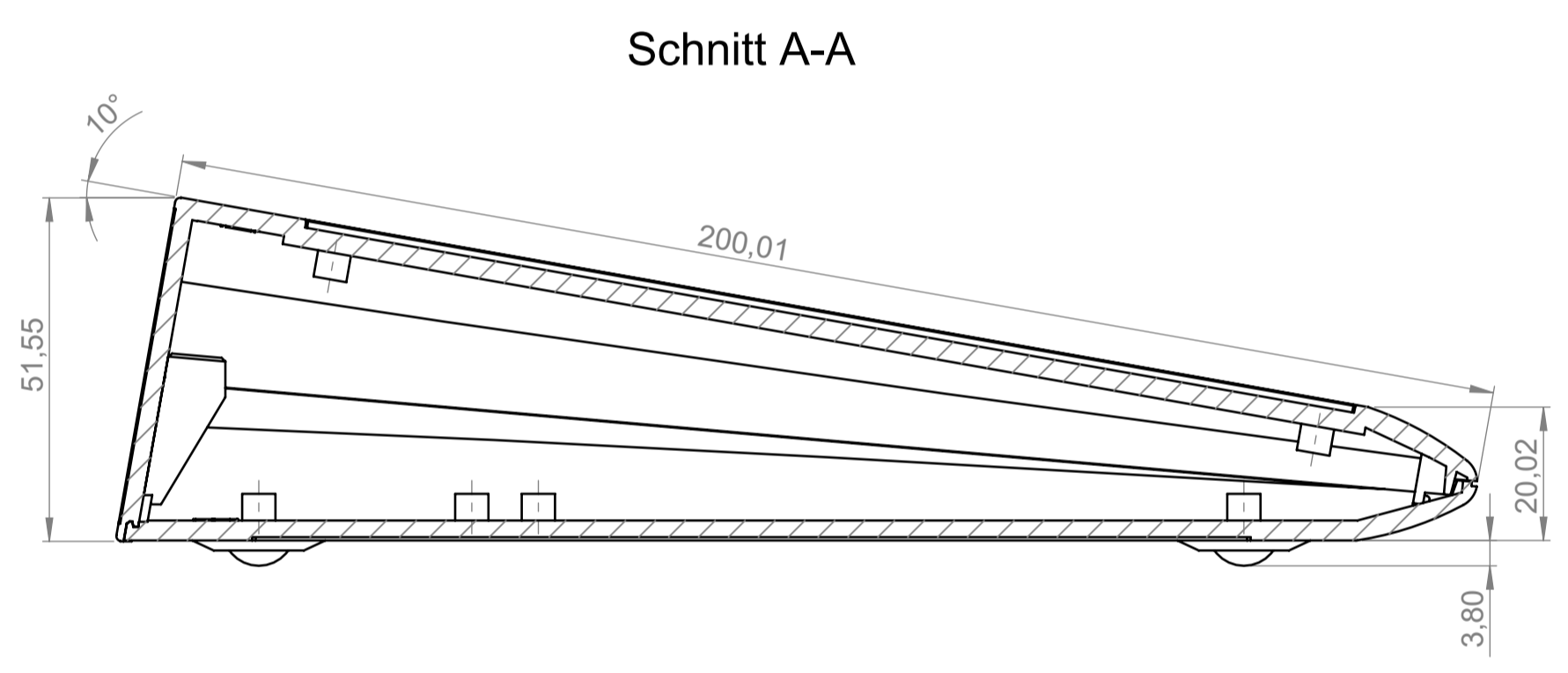
Unterteil Außenansicht
Base, real outside view



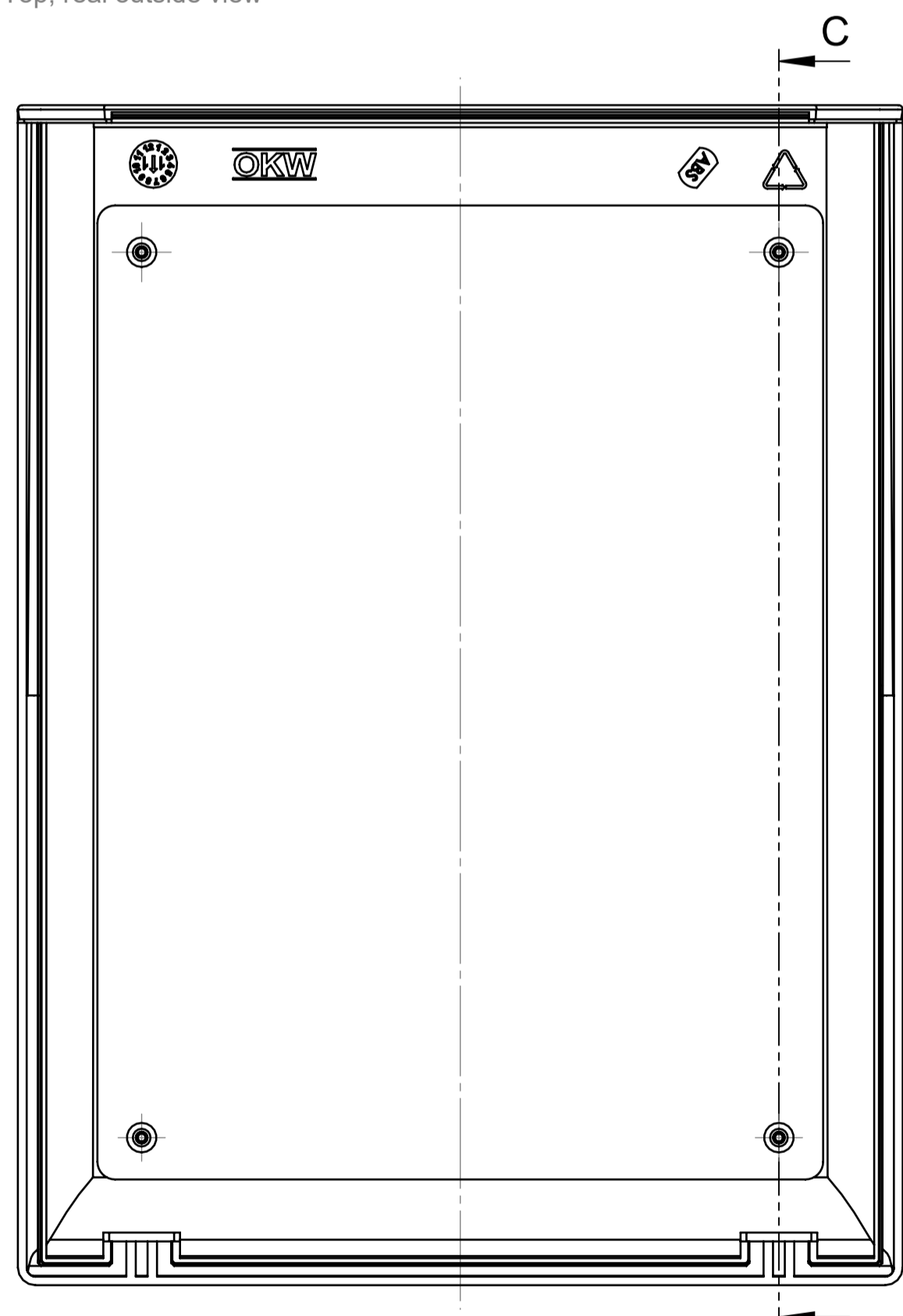
Schnitt C-C



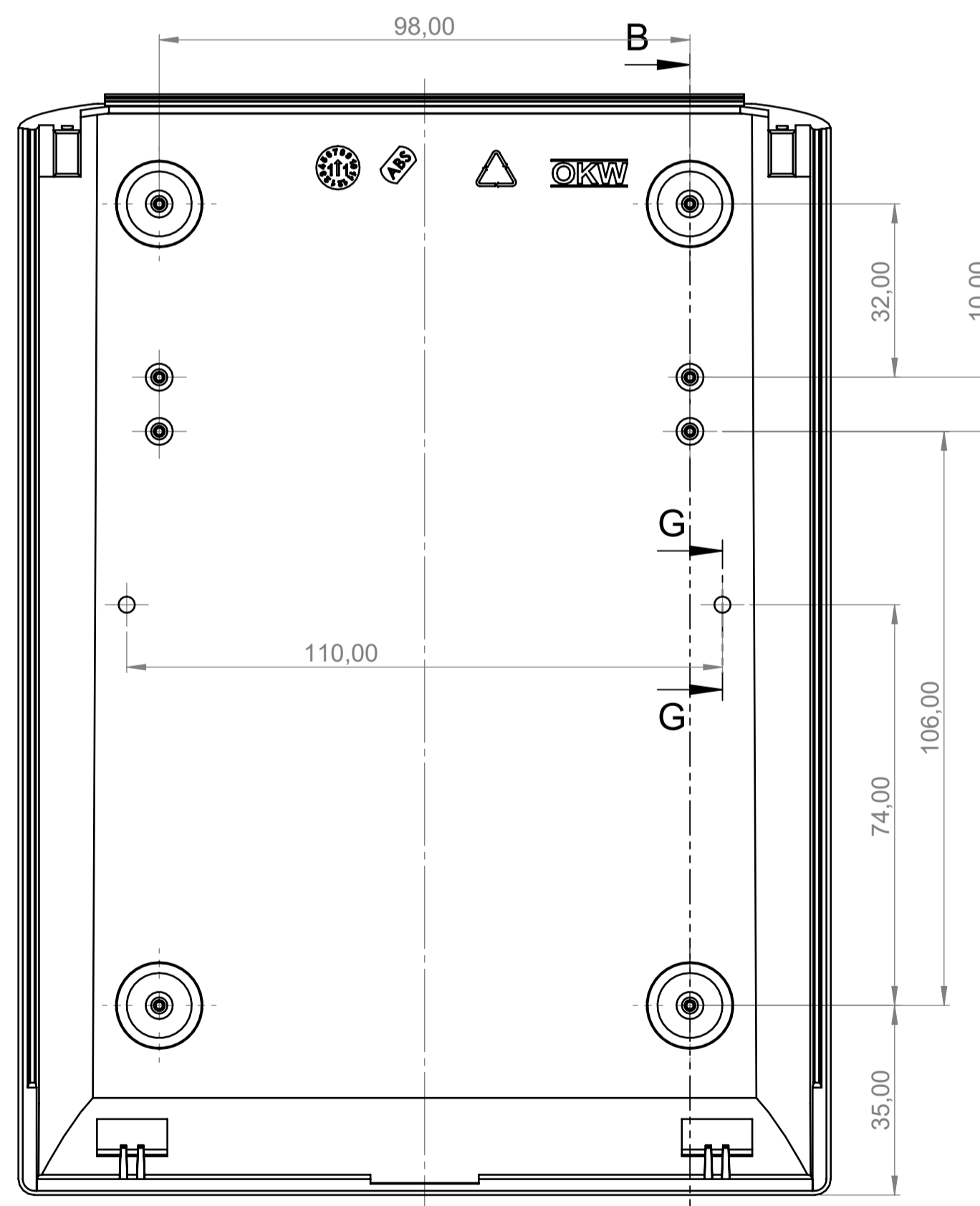
Schnitt B-B



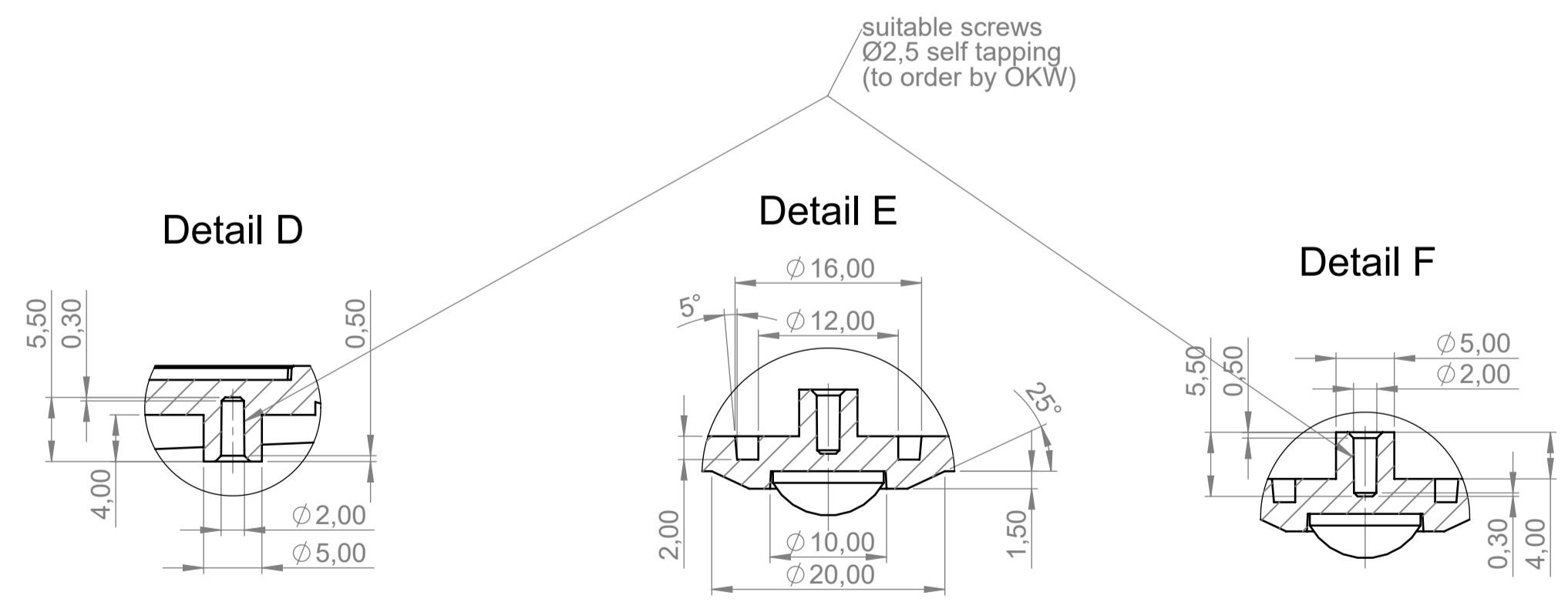
Schnitt A-A



Oberteil Innenansicht
Top, real inside view



Unterteil Innenansicht
Base, real inside view

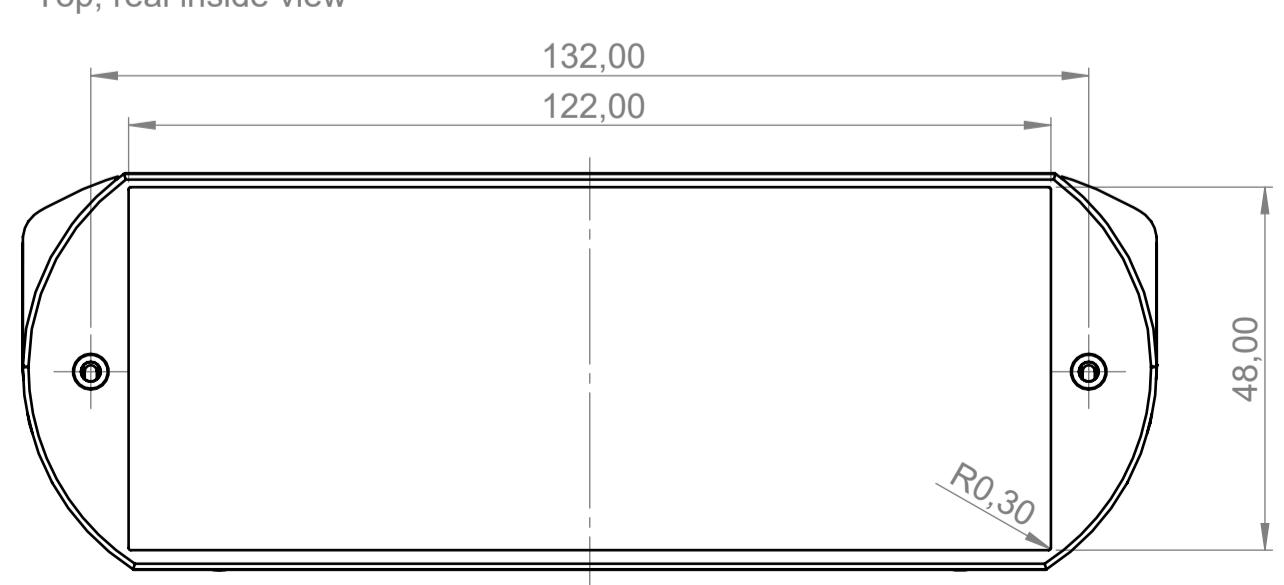


suitable screws
Ø2.5 self tapping
(to order by OKW)

Detail D

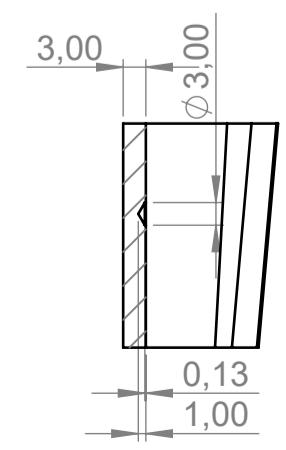
Detail E

Detail F



Oberteil- auf Flansch
Top, real view to the rear

Schnitt G-G



<p>Bitte die Maße an aktuellen Teilen abnehmen. Diese unterliegen material- und produktionsspezifischen Fertigungstoleranzen.</p> <p>Please take the dimensions from current parts. These are subject to material and manufacturing-specific tolerances.</p>	<p>Informationskopie wird nicht aktualisiert. Copy for information will not be updated.</p> <p>Technische Änderungen vorbehalten. Interner oder Druckfehler begründen keinen Anspruch auf Schadenersatz. Wichtige Einbaumaße bitte direkt mit dem aktuellen Produkt abstimmen. Subject to technical modification without prior notice. Typographical and other errors do not justify any claim for damages. All dimensions should be verified using an actual moulded part. Sous réserve de modifications techniques. Toute erreur ou faute d'impression ne justifie aucune demande d'indemnisation. Nous prions les clients de vérifier les dimensions des composants avant les bolbes avant le montage.</p>	<p>Erst. am: 10.02.2021</p> <p>Erst. von: J. Farrenkopf</p> <p>Freig. am:</p> <p>Freig. von:</p> <p>Revision: 01</p>	<p>Toleranzen:</p> <p>Volumen:</p>	<p>Status: ENTWICKLUNG</p> <p>Zeichnungsart: KUNDE</p>	<p>DIN 6 Teil 2</p>
		<p>OKW GEHÄUSE SYSTEME</p>		<p>COMTEC 150 Version I, F (Flat) A061500*</p>	