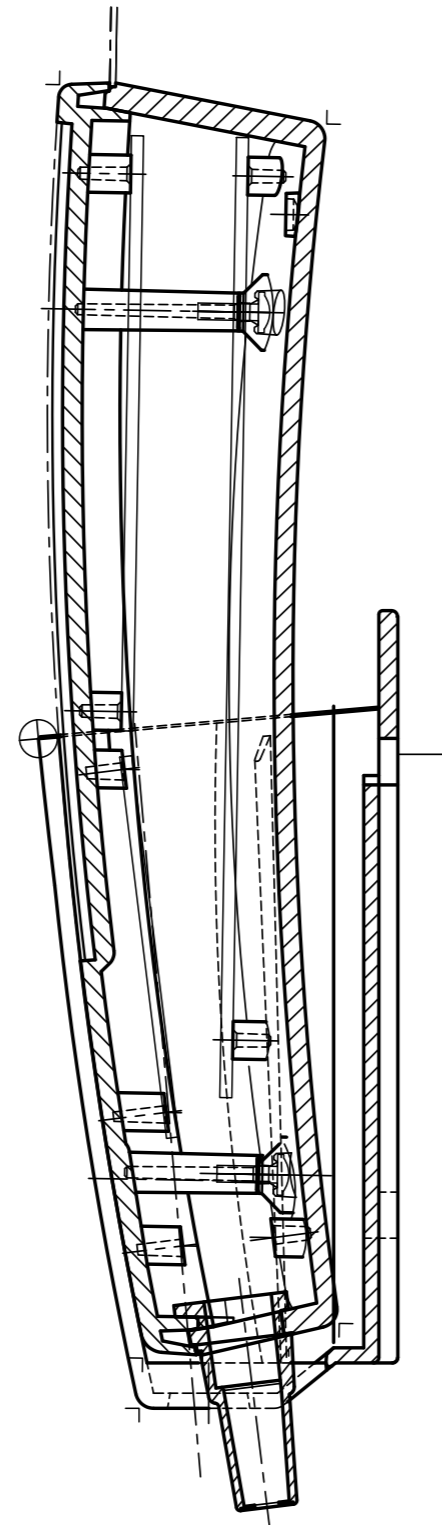
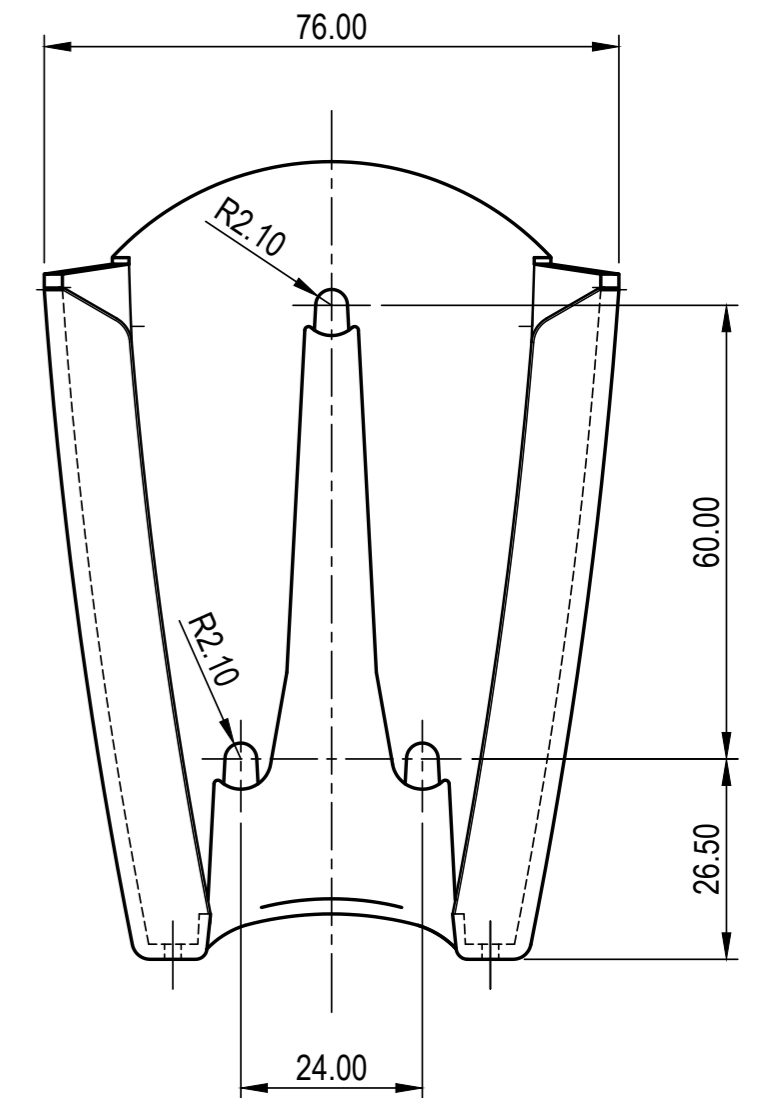
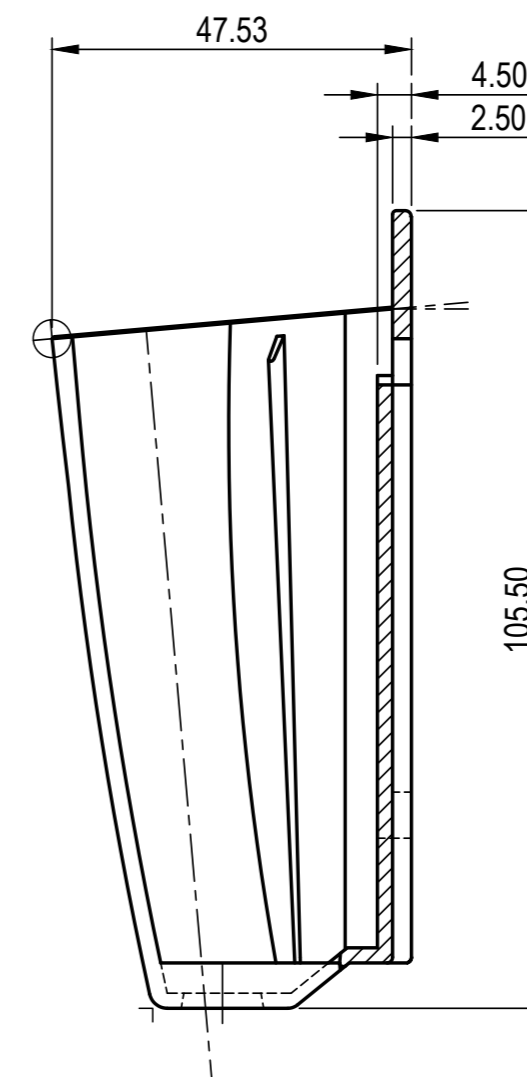
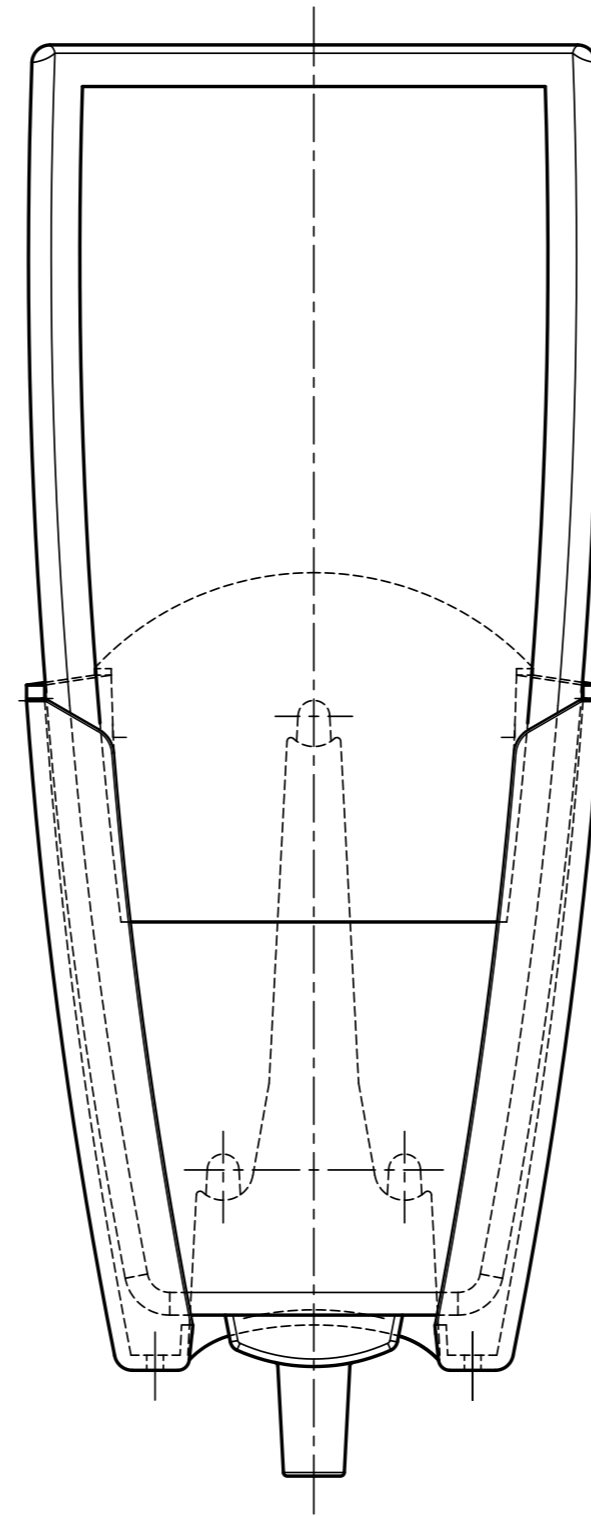


Section with kept in case
version with
battery-compartment



Section with kept in case,
version without battery-compartment
but mounted cable gland



Max. screwhead diameter up to Ø8.00.
Suitable screws are acc. to DIN 7981
(e. c. Phillips-screws Ø4.2)

<p>Bitte die Maße an aktuellen Teilen abnehmen. Diese unterliegen material- und produktionsspezifischen Fertigungstoleranzen</p> <p>Please take the dimensions from current parts. These are subject to material- and manufacturing-specific tolerances.</p>	<p>Informationskopie wird nicht aktualisiert</p> <p>Copy for Information will not be updated</p>	Erst. am: 27.06.2002	Toleranzen: DIN 16901 T130	Status: ÄNDERUNG	<p>DIN 6 Teil 2</p>
		Erst. von: Hasselb	Volumen:	Zeichnungsart: KUNDE	
		Freig. am:	This document contains proprietary information of OKW Gehäusesysteme GmbH and is tendered subject to the conditions that the information be retained in confidence not be reproduced or copied and not be used or incorporated in any product.		
		Revision: 04	<p>OKW GEHÄUSE SYSTEME</p> <p>SMART-CASE Zub Holder-XL A916830*</p> <p>Für dieses Dokument behalten wir uns alle Urheberrechte vor. Es darf auch auszugsweise weder vervielfältigt noch Dritten in irgendeiner Form zugänglich gemacht werden.</p>		
				Maßstab: 1:1	Dateiname: 00005232