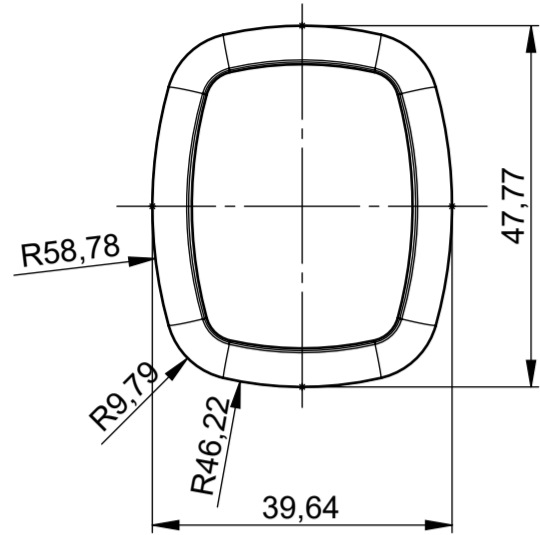
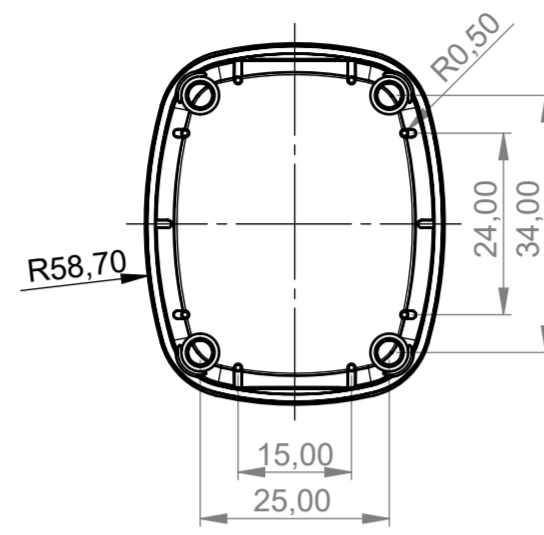


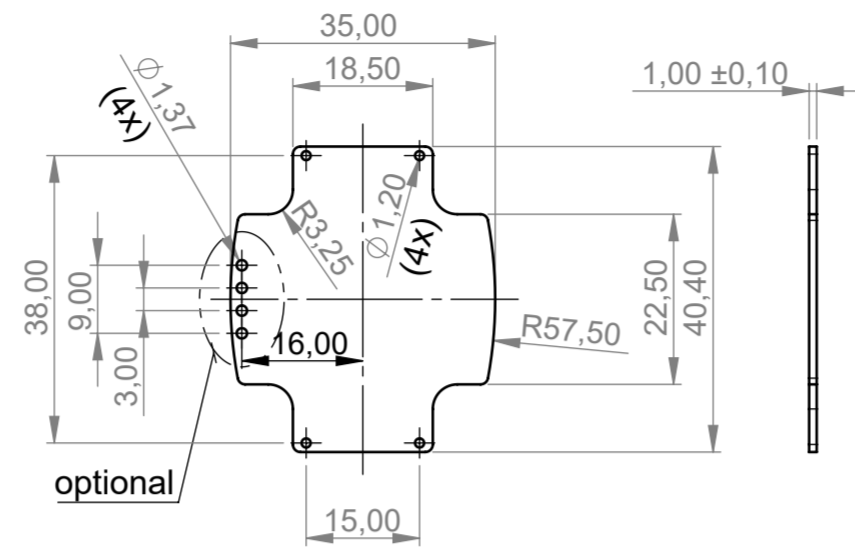
Oberteil mit Vertiefung  
Top part with recess



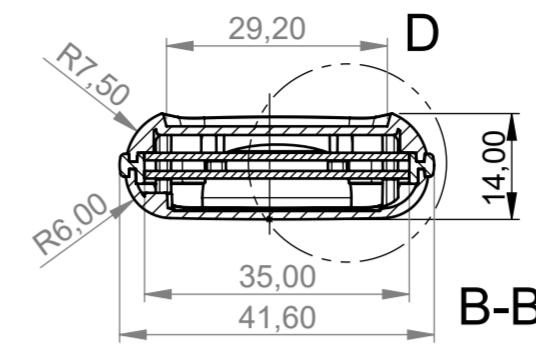
Oberteil mit Vertiefung  
Innenansicht  
Top part with recess  
inside view



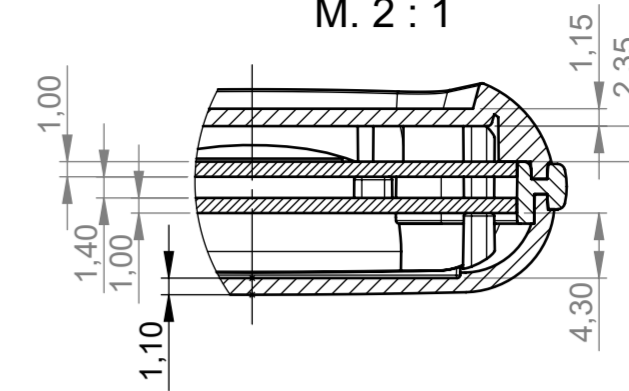
Platine Oberteil  
PCB top part



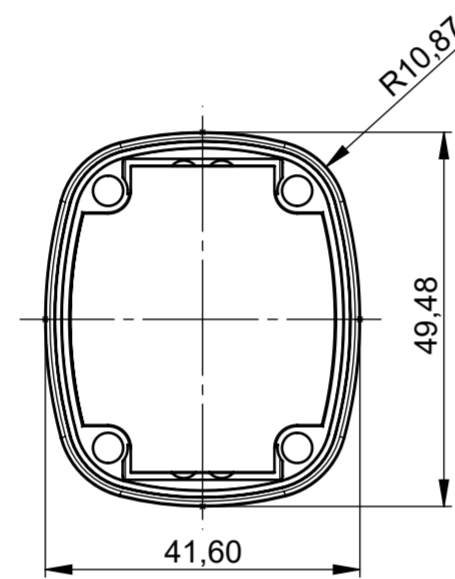
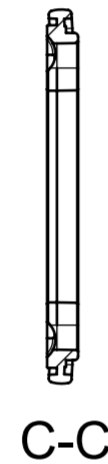
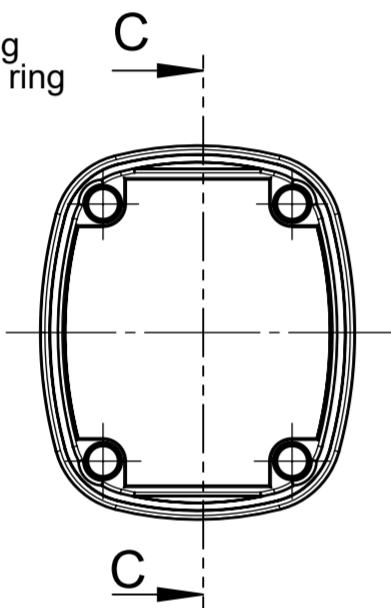
BODY-CASE mit Vertiefung  
BODY-CASE with recess



DETAIL D  
M. 2 : 1

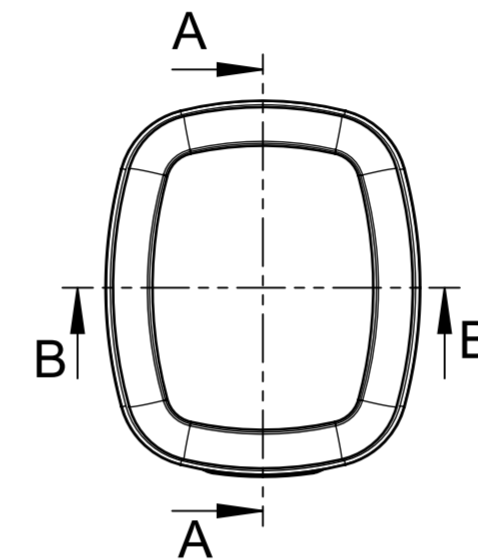
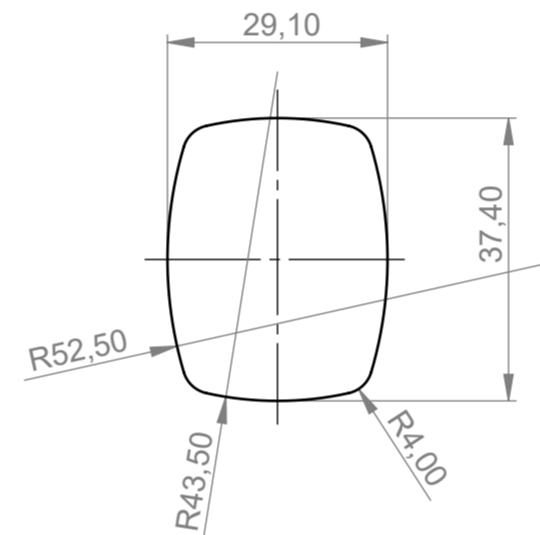


Dichtring  
Sealing ring

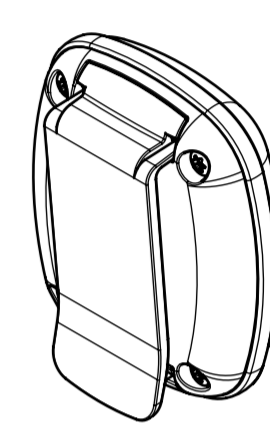
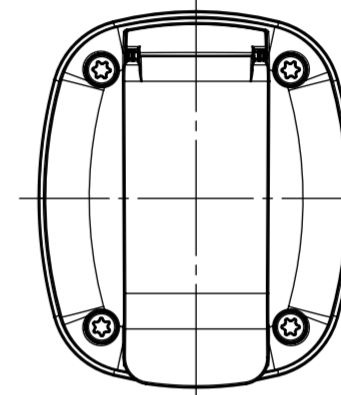
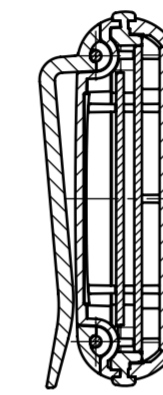


Folientastatur  
max. 1.20mm dick inkl. Klebefolie

Membrane keyboard  
max. thickness 1.20mm incl. adhesive foil

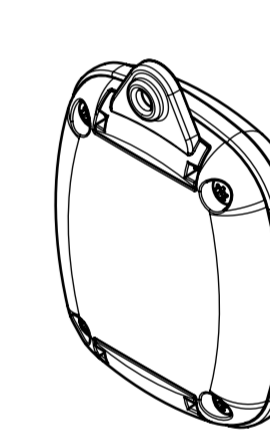
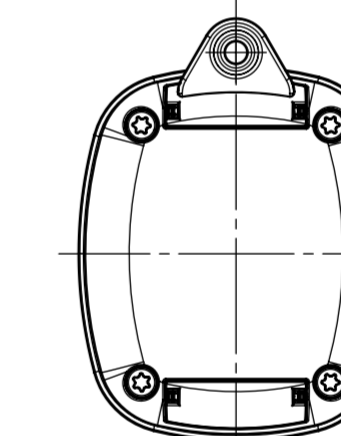
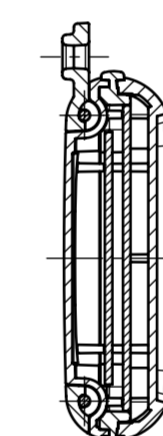


BODY-CASE mit Vertiefung, Ansteck-Clip  
BODY-CASE with recess, pocket clip



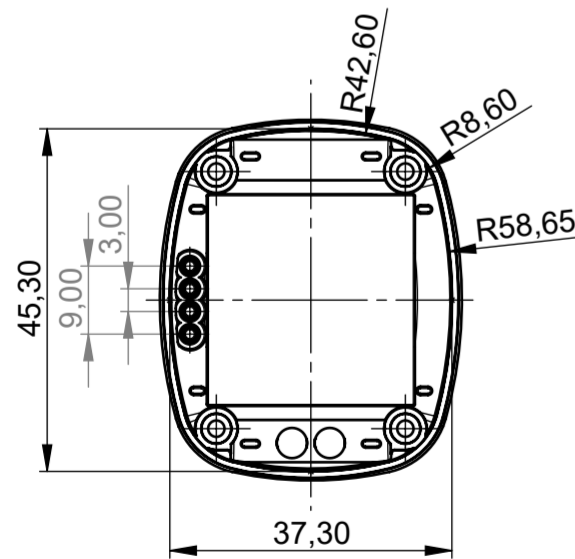
A-A

BODY-CASE mit Vertiefung, Befestigungsöse  
BODY-CASE with recess, fastenings and eyelet

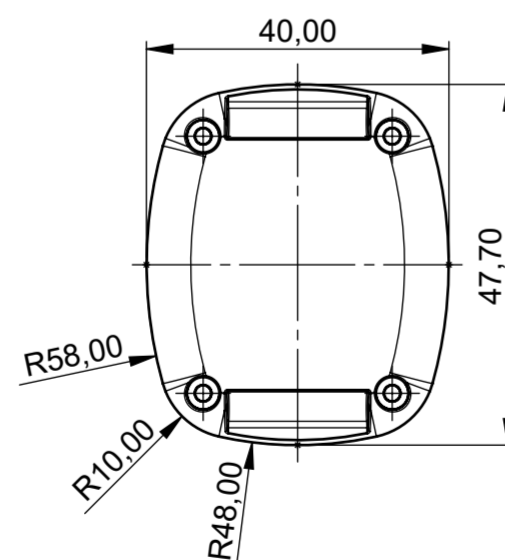


A-A

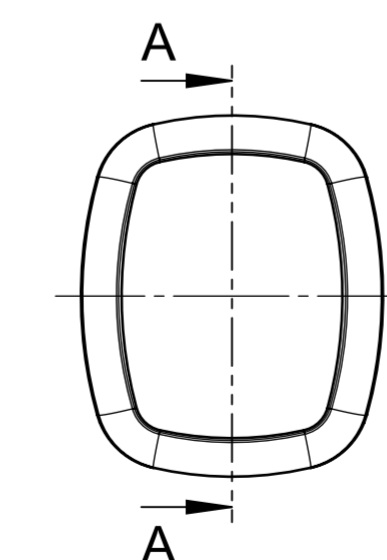
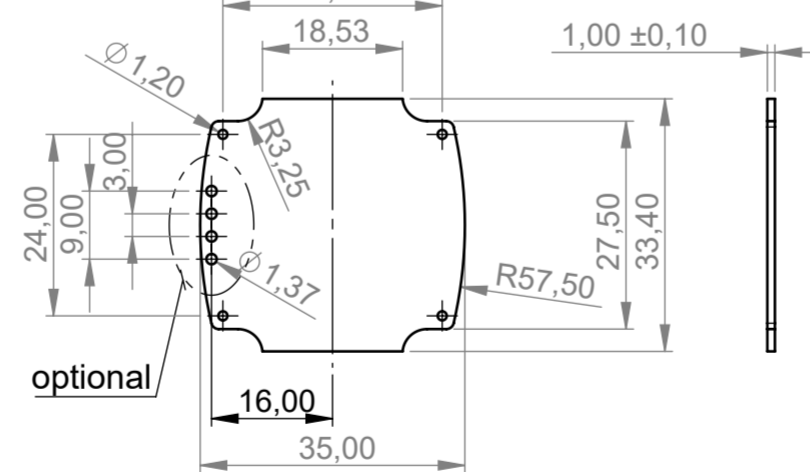
Unterteil Innenansicht  
Base part inside view



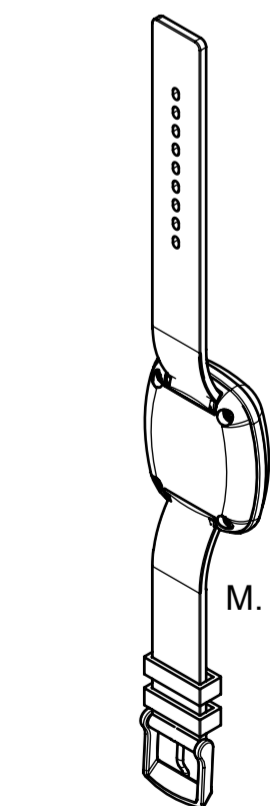
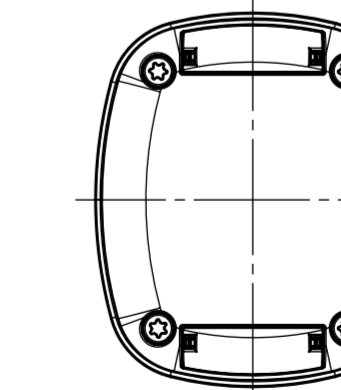
Unterteil  
Base part



Platine Unterteil  
PCB base part



BODY-CASE mit Vertiefung, Abdeckung und Armband  
BODY-CASE with recess, covers and wrist strap



A-A

M. 1:2

Bitte die Maße an aktuellen  
Teilen abnehmen.  
Diese unterliegen material-  
und produktionsspezifischen  
Fertigungstoleranzen.

Please take the dimensions  
from current parts.  
These are subject to material-  
and manufacturing-specific  
tolerances.

Informationskopie  
wird nicht aktualisiert  
Copy for Information  
will not be updated

Technische Änderungen vorbehalten. Irrtümer oder Druckfehler  
begründen keinen Anspruch auf Schadenersatz. Wichtige Ein-  
baumaße bitte direkt mit dem aktuellen Produkt abstimmen.  
Subject to technical modification without prior notice. Typogra-  
phical and other errors do not justify any claim for damages. All  
dimensions should be verified using an actual moulded part.  
Sous réserve de modifications techniques. Toute erreur ou faute  
d'impression ne justifie aucune demande d'indemnisation. Nous  
prions les clients de vérifier les dimensions des composants avec  
les boîtiers avant le montage.

Erst. am: 24.07.2017  
Erst. von: D. Hasselbach  
Freig. am:  
Freig. von:  
Revision: 01

OKW  
GEHÄUSE  
SYSTEME

Toleranzen:  
DIN 16742 TG 6  
Volumen:

BODY-CASE M  
BODY-CASE with recess  
B16042\*\*

Für dieses Dokument behalten wir uns alle Urheberrechte vor. Es darf auch auszugs-  
weise weder vervielfältigt noch Dritten in irgendeiner Form zugänglich gemacht werden.

Status:  
ENTWICKLUNG  
Zeichnungsart:  
KUNDE

DIN 6 Teil 2

M 1:1

Dateiname:  
00023539