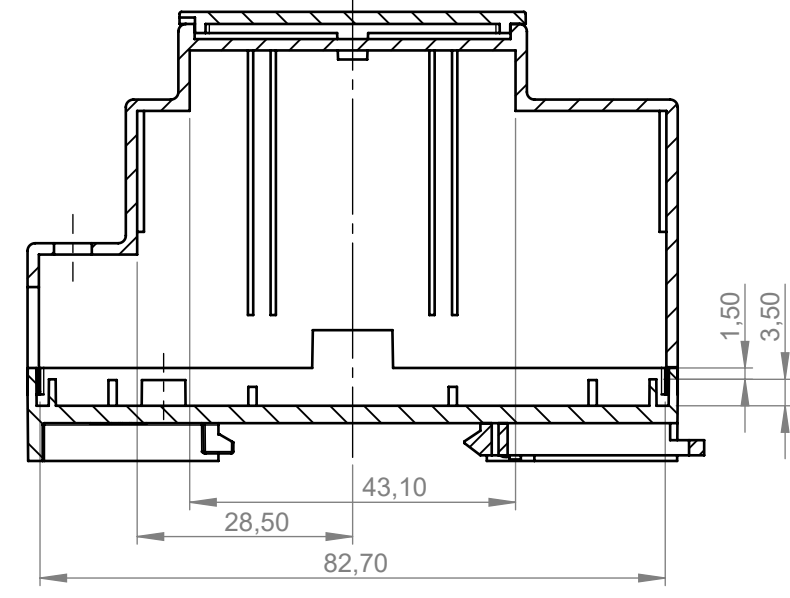
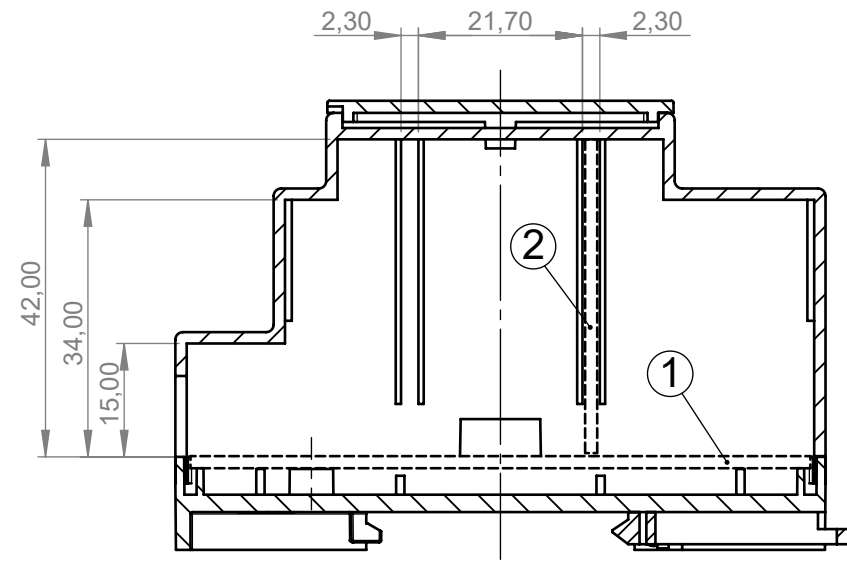


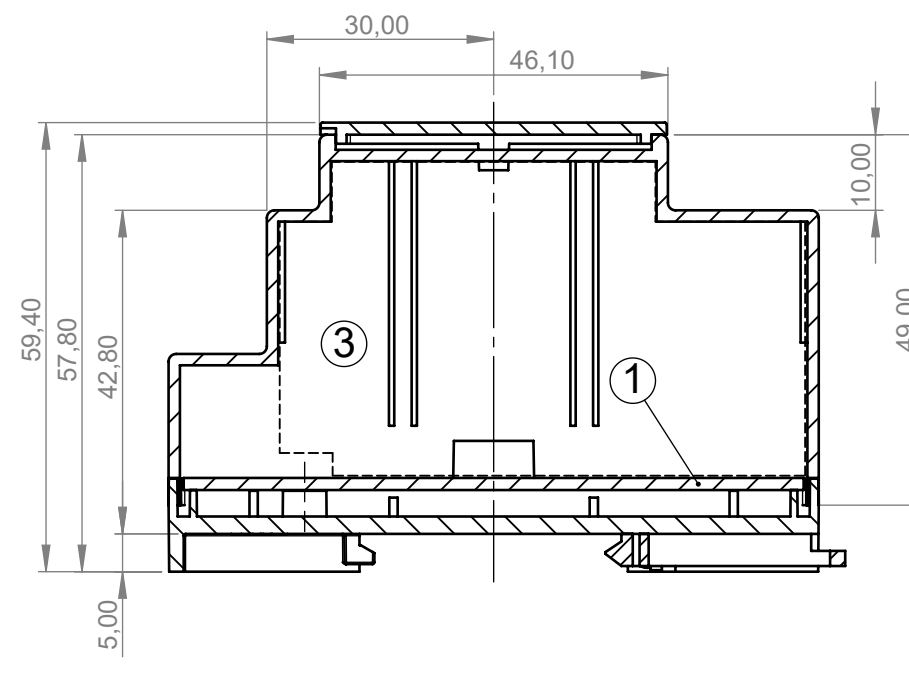
Version XI A-A



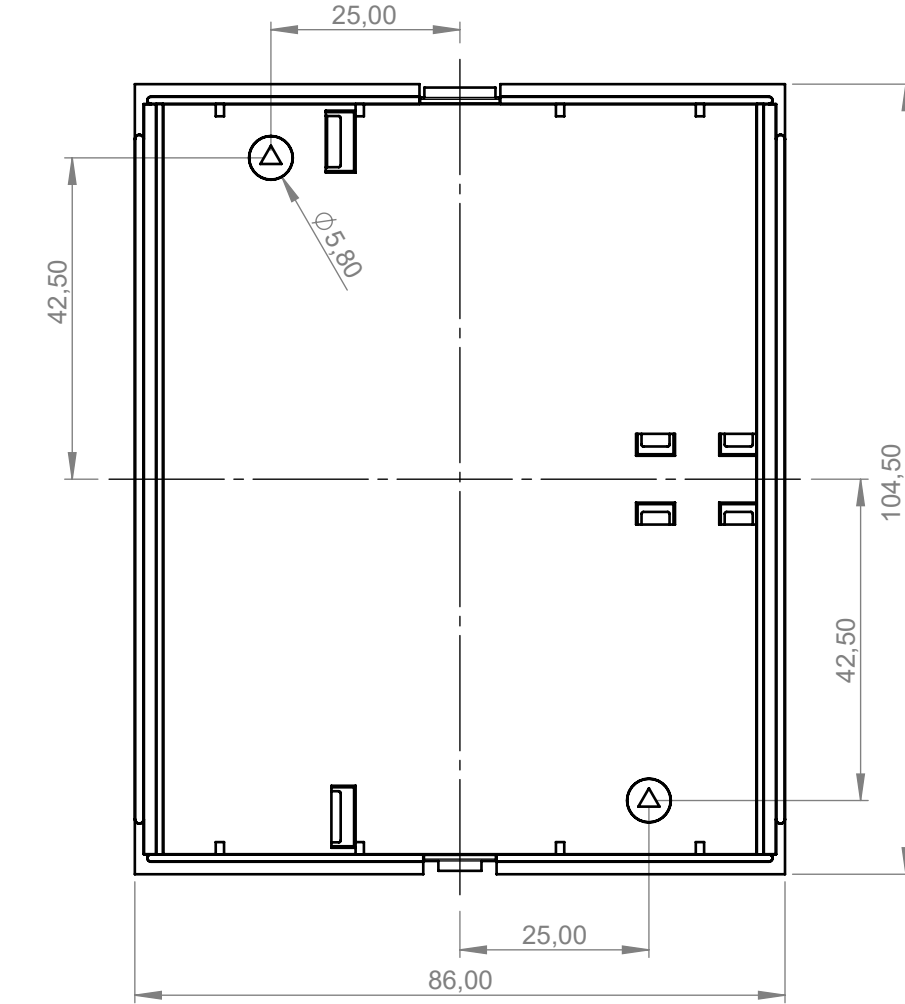
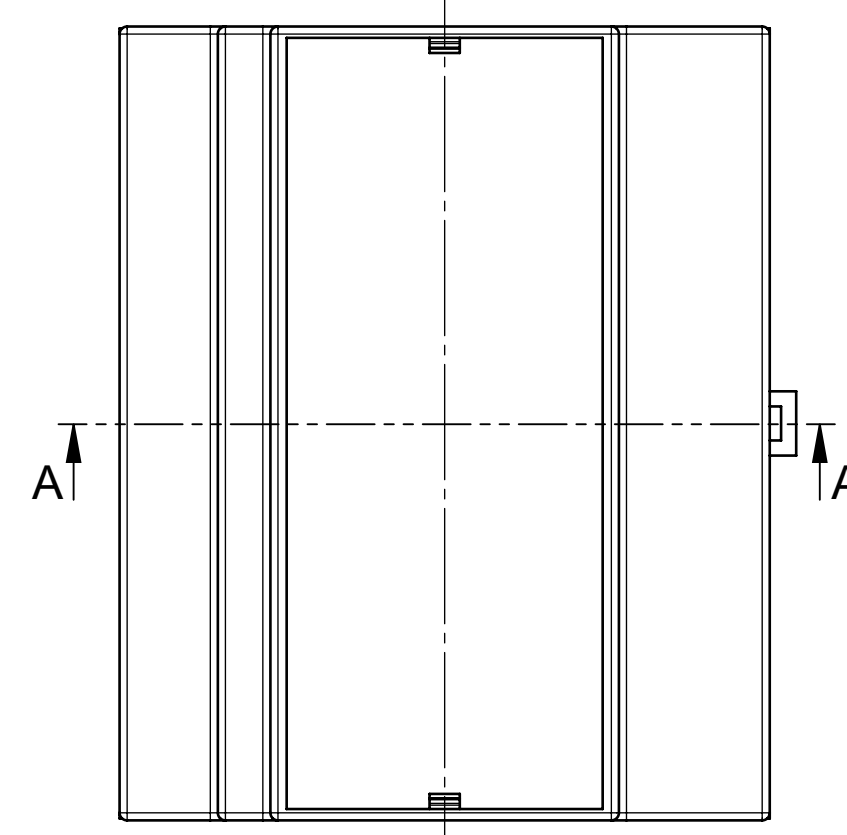
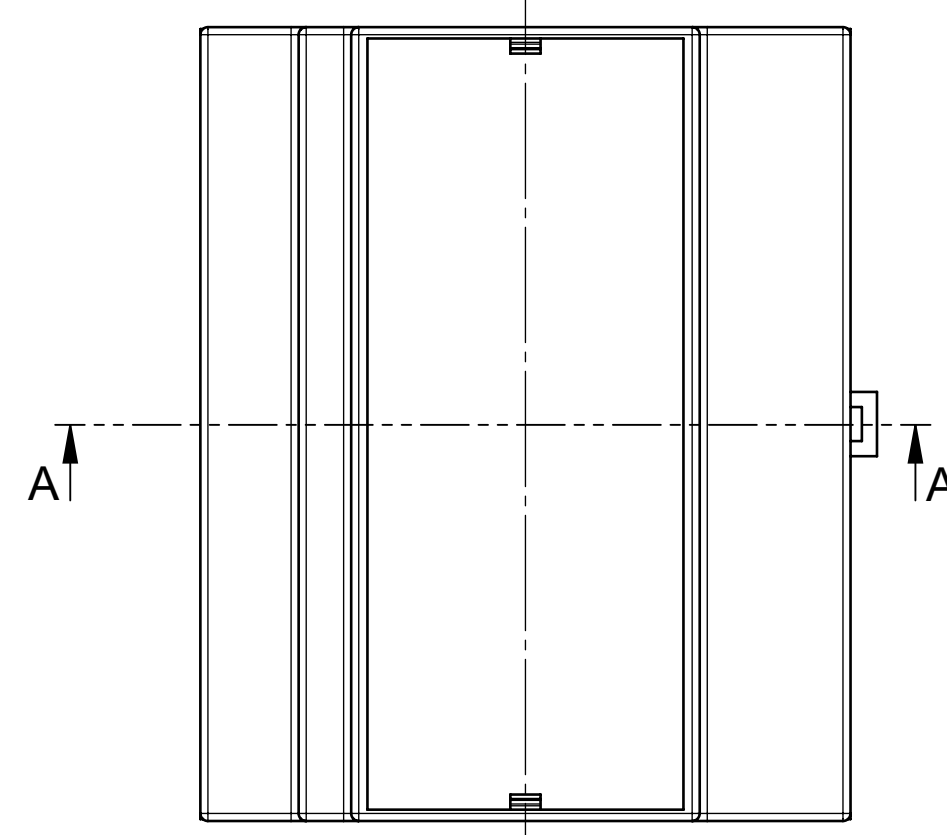
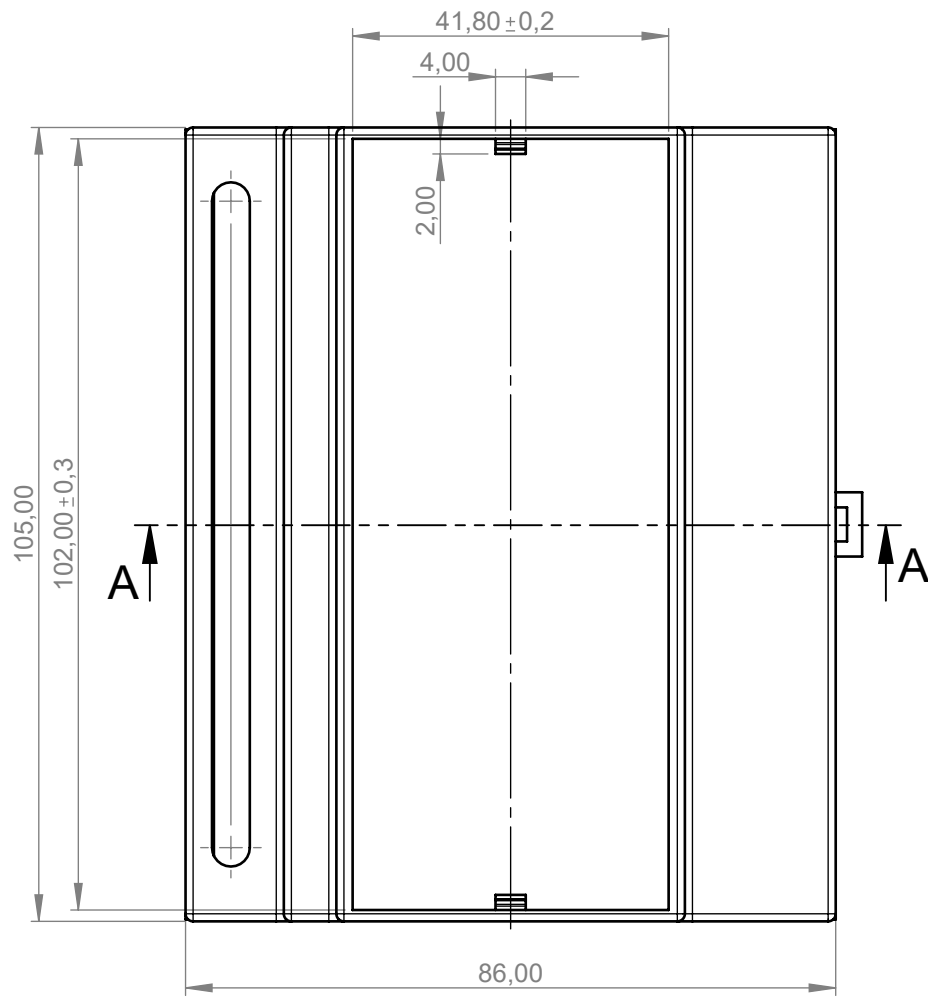
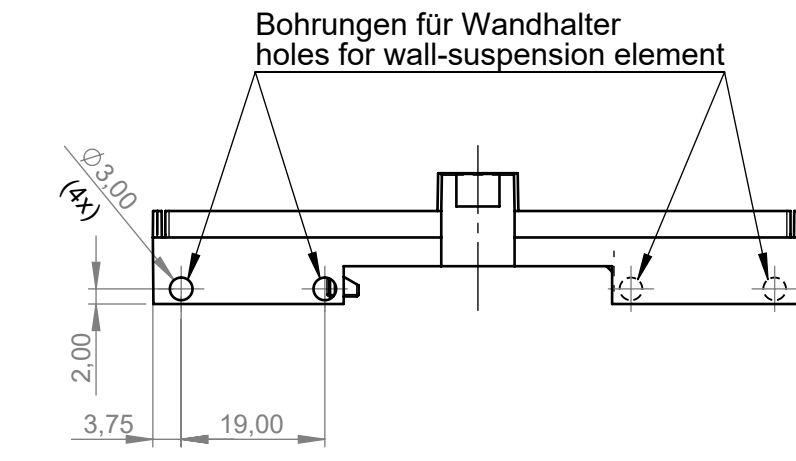
Version XII A-A



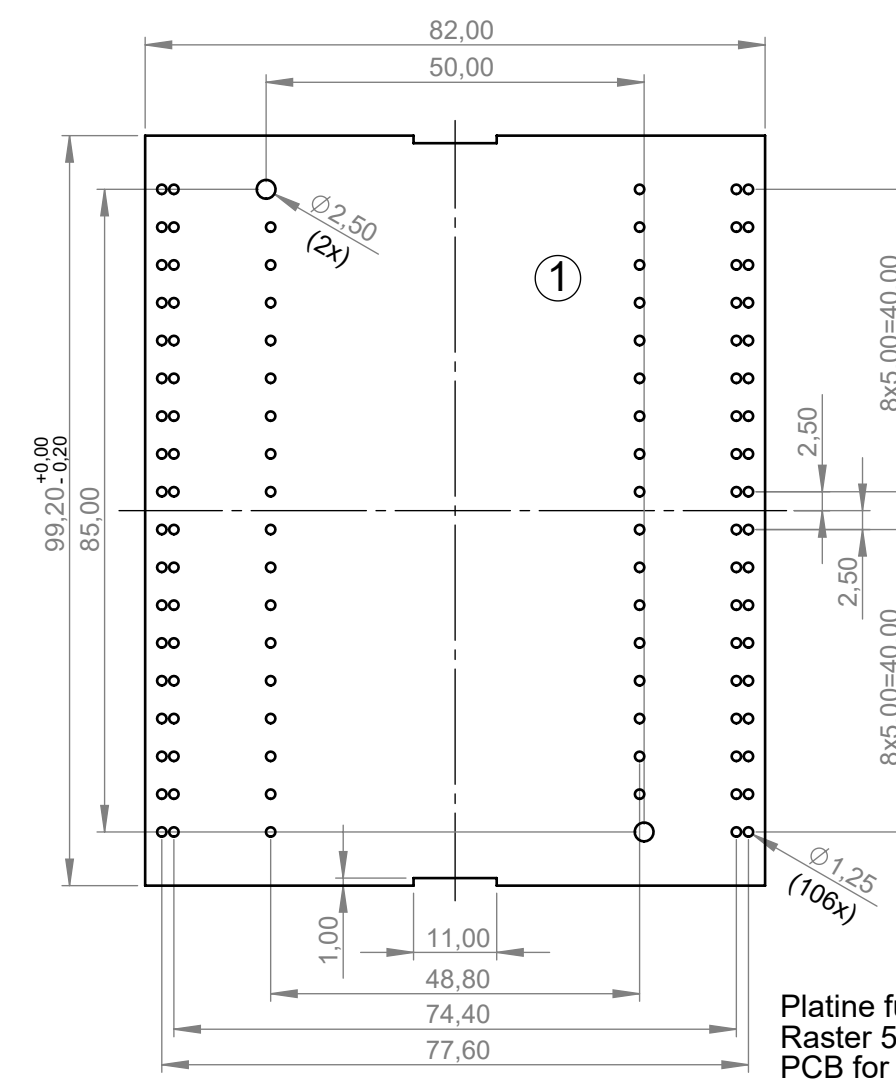
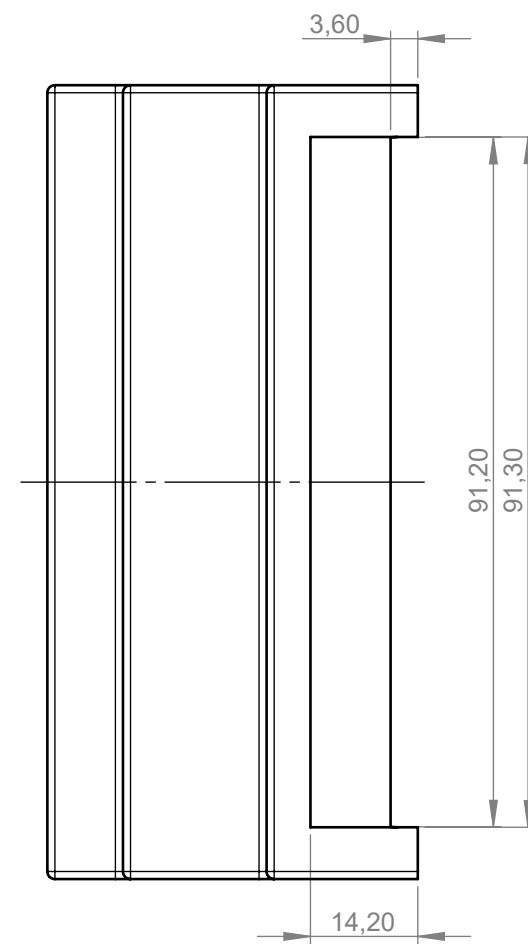
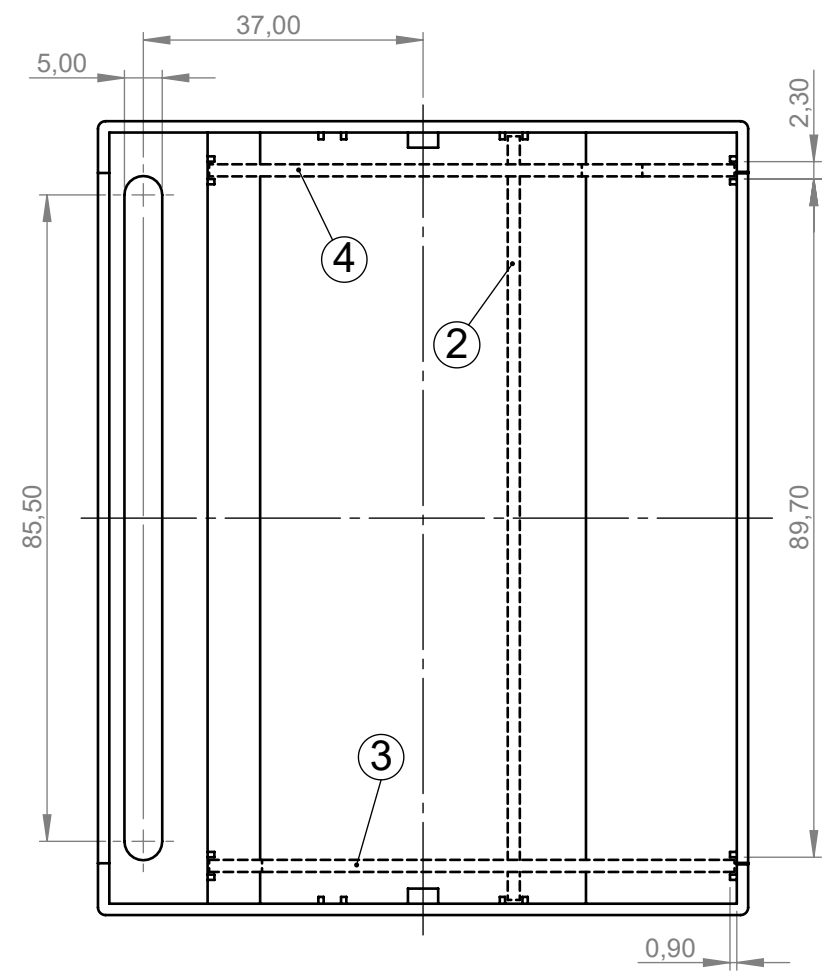
Version XIII A-A



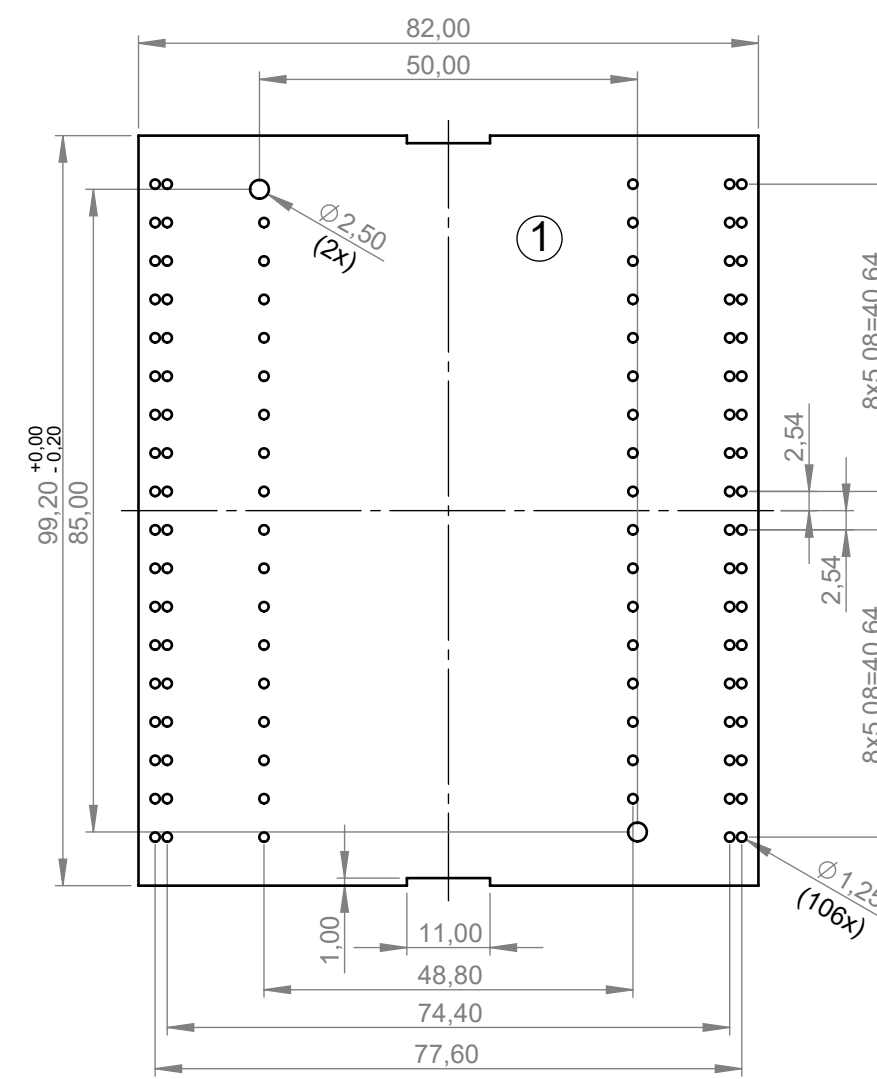
Unterteil Base



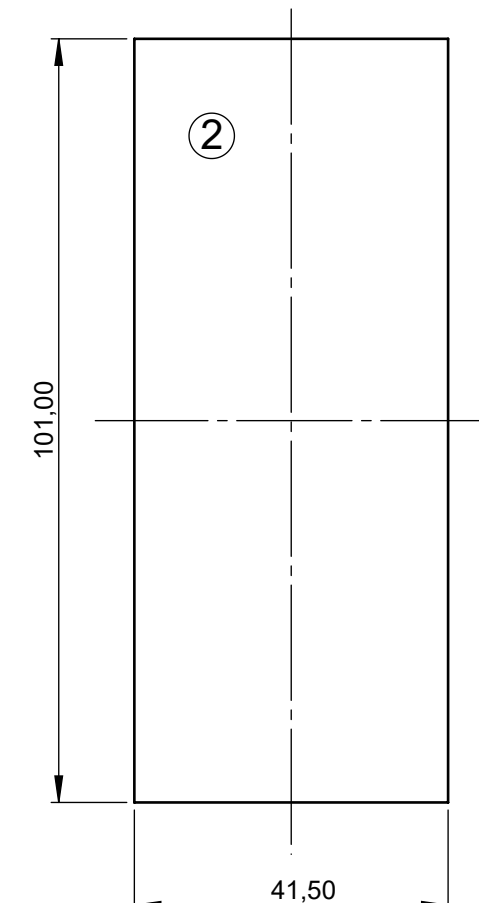
Version XI / XII



Platine für das Unterteil
Raster 5.0
PCB for base
block 5.0
1.6mm dick
thickness 1.6mm

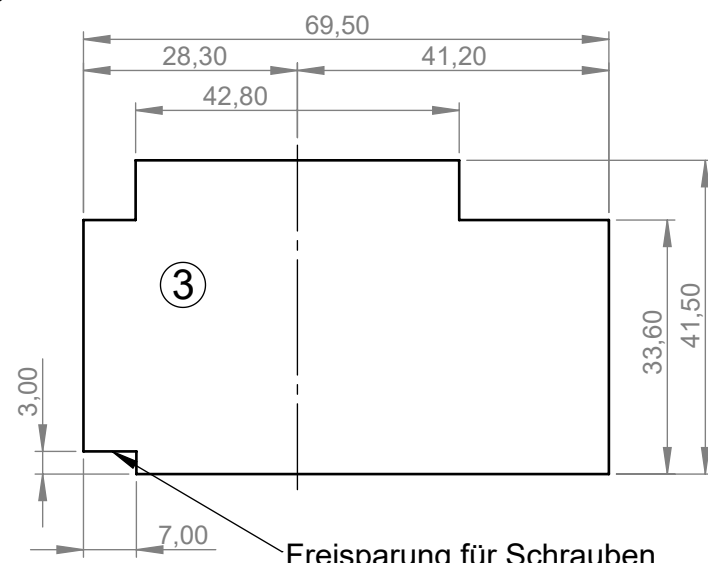


Platine für das Unterteil
Raster 5.08
PCB for base
block 5.08
1.6mm dick
thickness 1.6mm

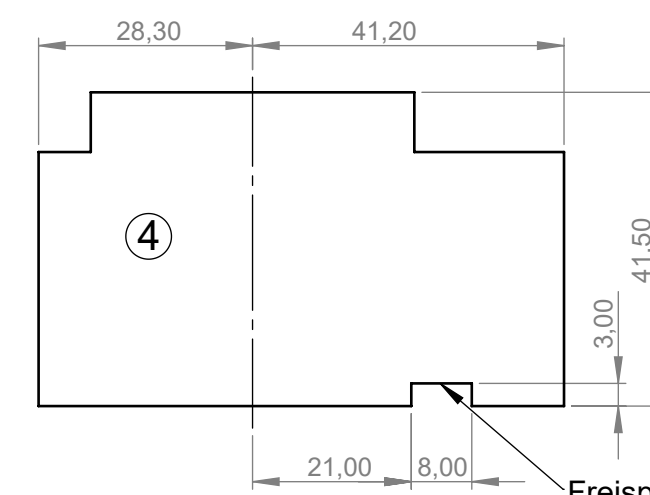


Vertikale Leiterplatte
für das Oberteil
Vertical PCB for top
1.6mm dick
thickness 1.6mm

Vertikale Leiterplatte
für das Oberteil
Vertical PCB for top
1.6mm dick
thickness 1.6mm



Freisparung für Schrauben
der Platine ①
cutout for PCB screws



Freisparung für Schrauben
der Platine ①
cutout for PCB screws

Bitte die Maße an aktuellen
Teilen abnehmen.
Diese unterliegen material-
und produktionsspezifischen
Fertigungstoleranzen.

Please take the dimensions
from current parts.
These are subject to material
and manufacturing-specific
tolerances.

Informationskopie
wird nicht aktualisiert.
Copy for information
will not be updated

Technische Änderungen vorbehalten. Interner oder Druckfehler
begünden keinen Anspruch auf Schadenersatz. Wichtige Ein-
baumängel sind direkt mit dem aktuellen Produkt abzumelden.
Subject to technical modification without prior notice. Typogra-
phical and other errors do not justify any claim for damages. All
dimensions should be verified using an actual moulded part.
Sous réserve de modifications techniques. Toute erreur ou faute
d'impression ne justifie aucune demande d'indemnisation. Nous
prions les clients de vérifier les dimensions des composants avec
les boîtiers avant le montage.

Erst. am: 08.02.2017
Erst. von: D. Hasselbach
Freig. am:
Freig. von:
Revision: 02

OKW
GEHÄUSE
SYSTEME

Toleranzen:
DIN 16742 TG 6
Volumen:
Zeichnungsart:
KUNDE

RAILTEC B 6 Module
Version XI -XIII
B651411*

Status:
ÄNDERUNG
Zeichnungsart:
KUNDE

RAILTEC B 6 Module
Version XI -XIII
B651411*

DIN 6 Teil 2

M 1:1
Dateiname:
00022343