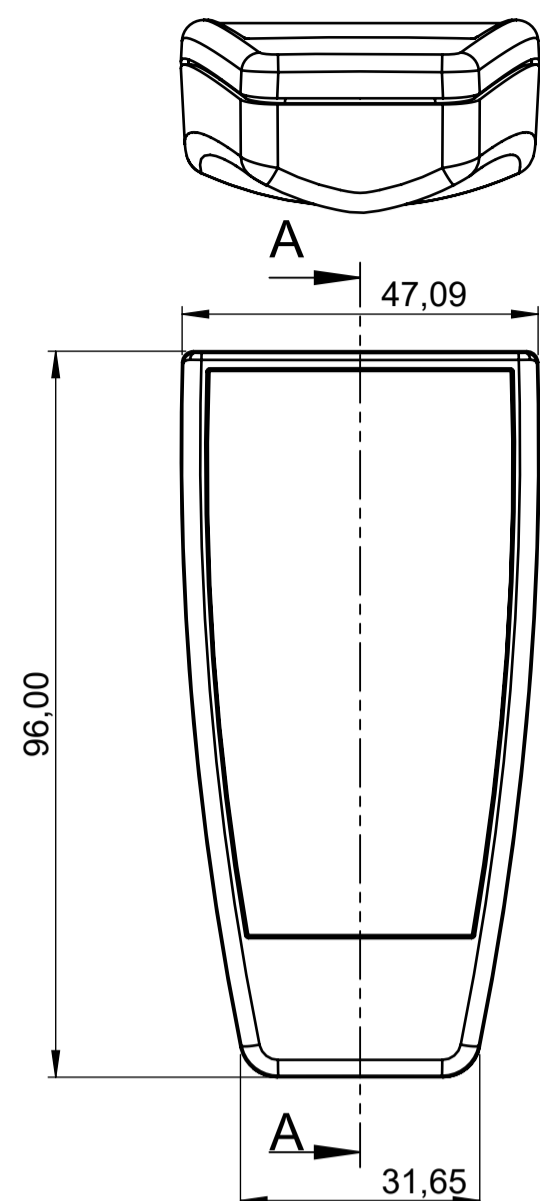
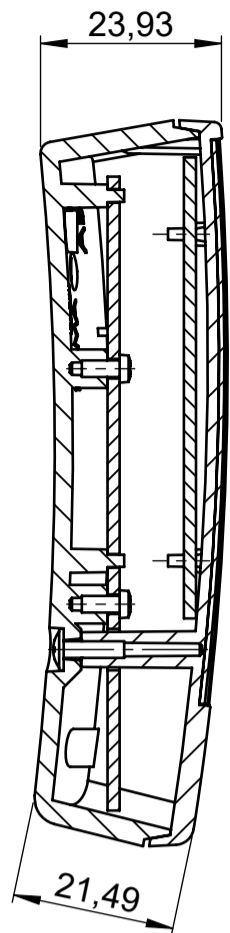


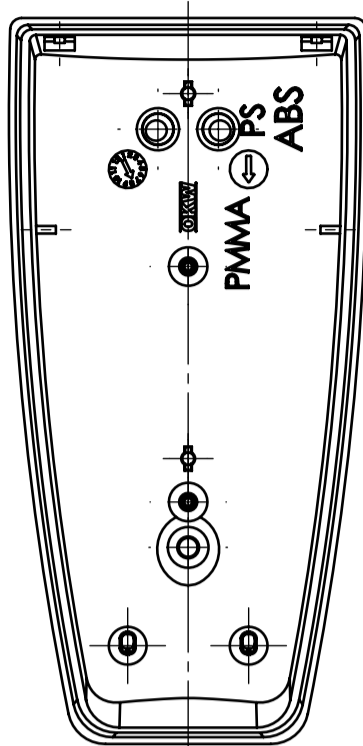
Version ohne Kabeltülle, ohne Batteriefach  
 version without cable bush, without battery compartment



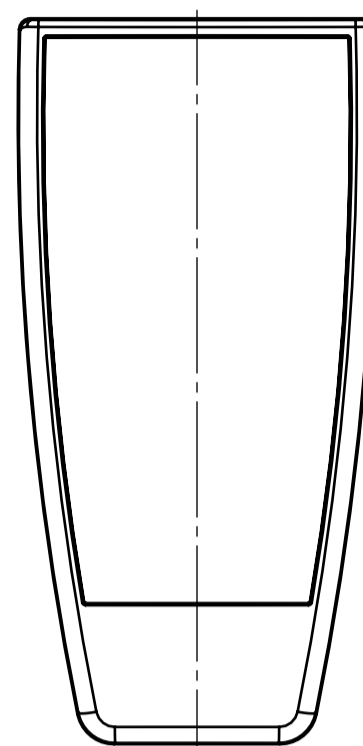
Schnitt A-A



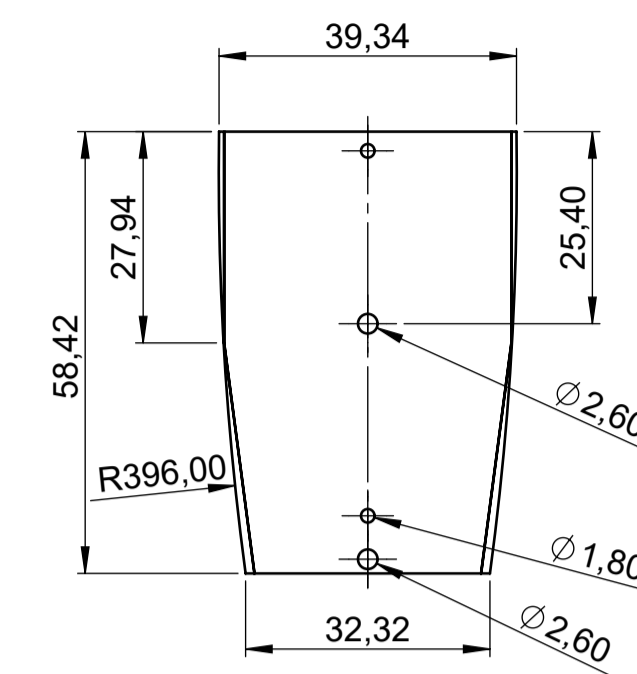
Unterteil Innenansicht  
 Base part inside view



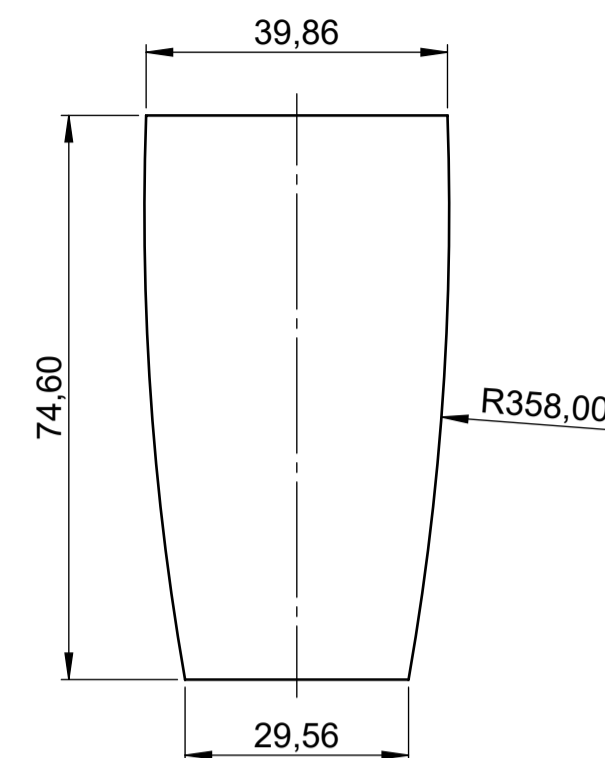
Oberteil Ausführung I  
 Top part version I



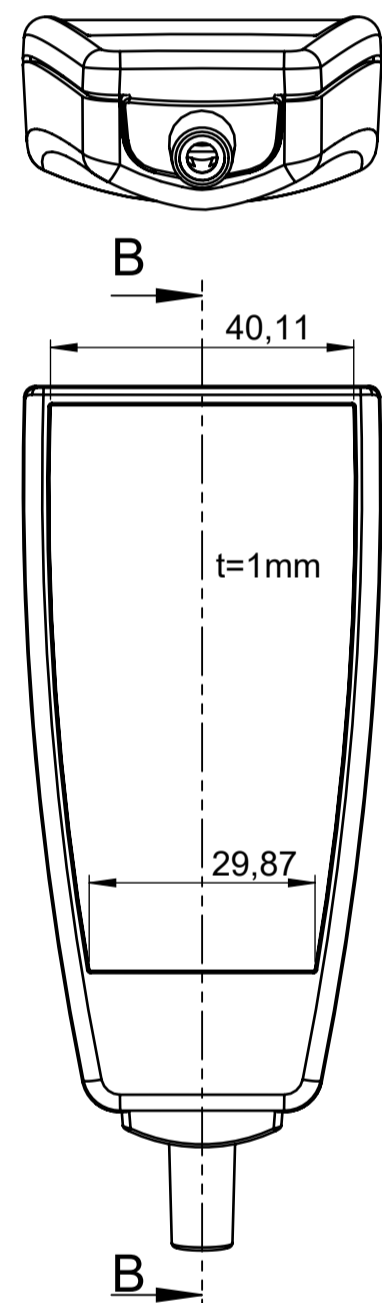
Platine im Unterteil ohne Batteriefach  
 Bottom PCB without battery compartment



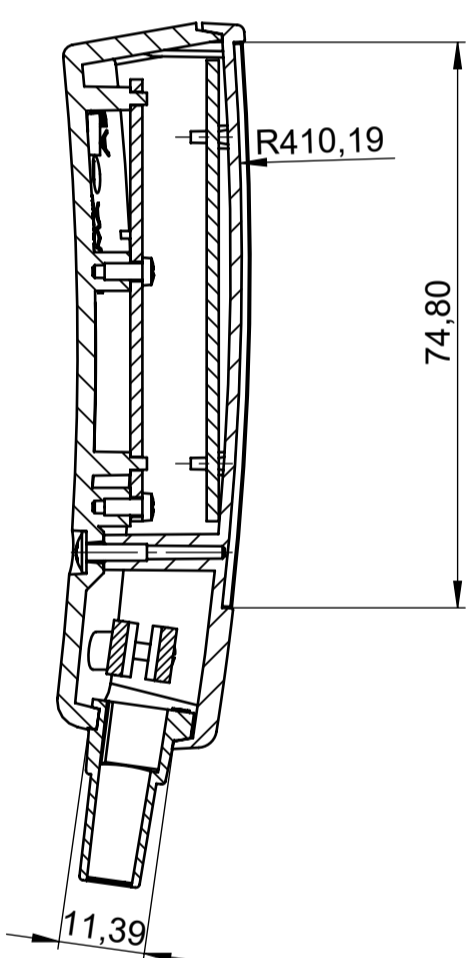
Folientatur  
 membrane keyboard



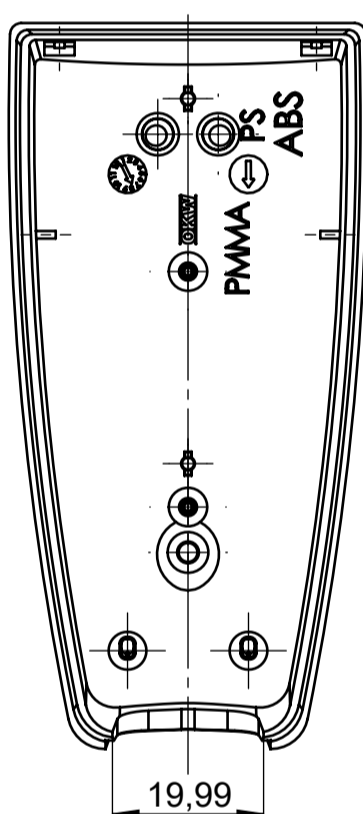
Version mit Kabeltülle  
 version with cable bush



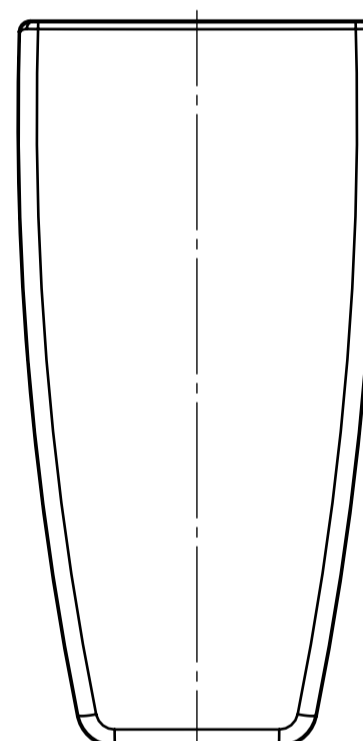
Schnitt B-B



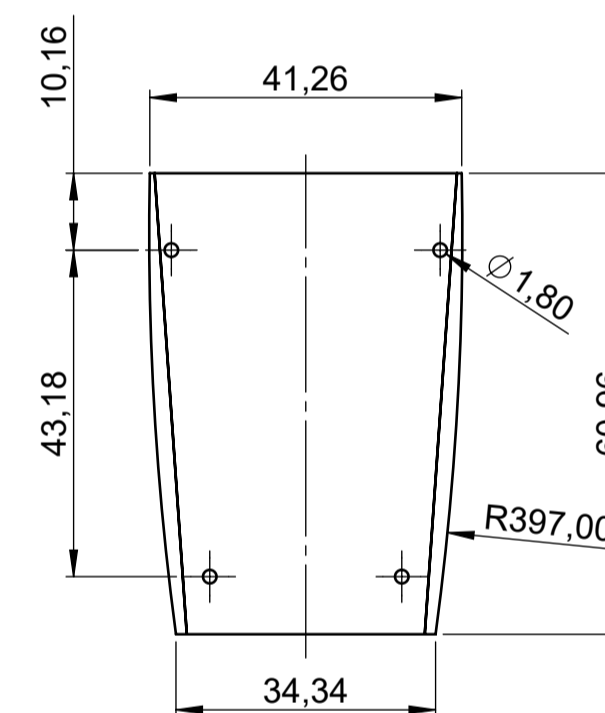
Unterteil für Kabeltülle Innenansicht  
 Base for cable bush inside view



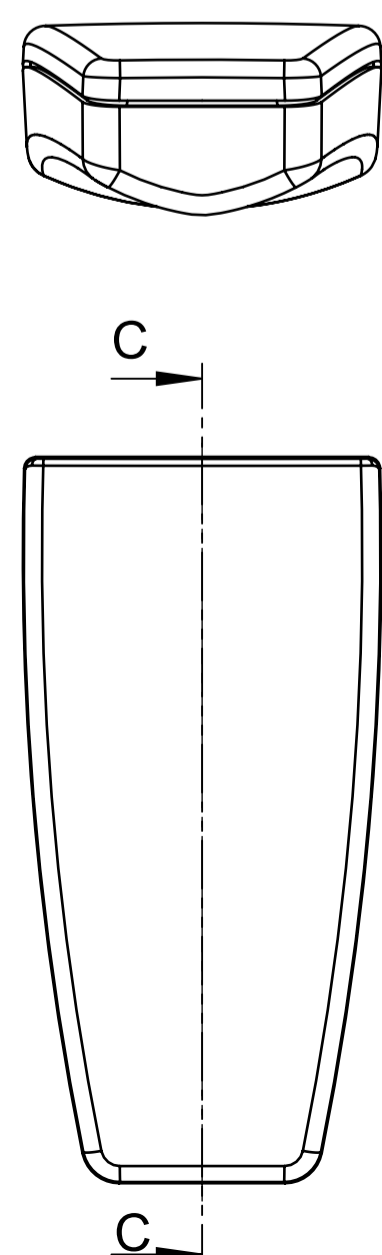
Oberteil Ausführung II  
 Top part version II



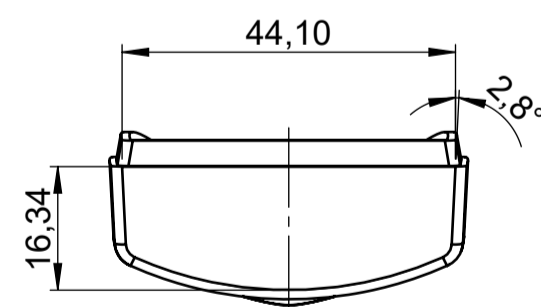
Platine im Oberteil  
 Upper PCB



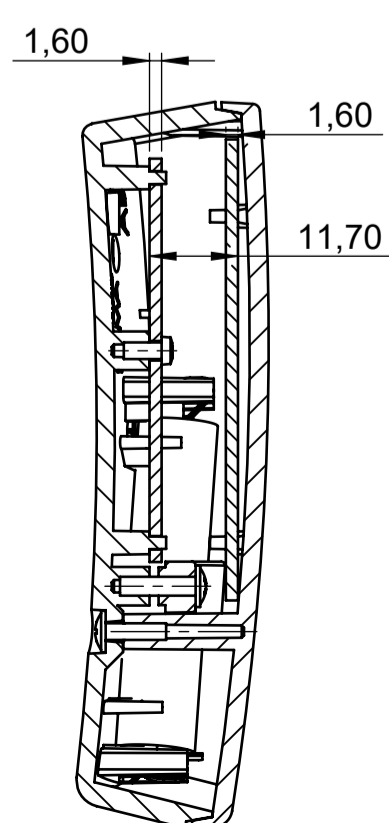
Version ohne Kabeltülle, mit Batteriefach  
 version without cable bush, with battery compartment



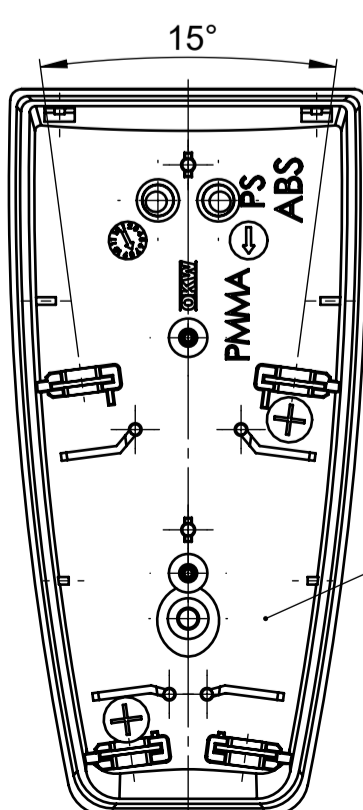
Mit und ohne Plexiglas erhältlich  
 With or without plexiglas



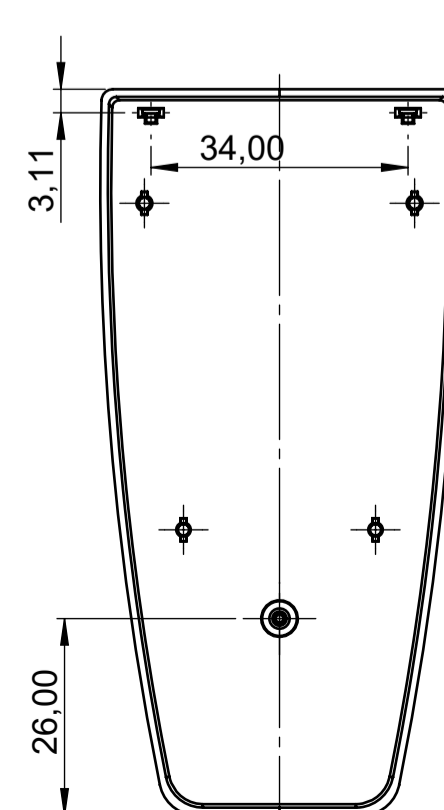
Schnitt C-C



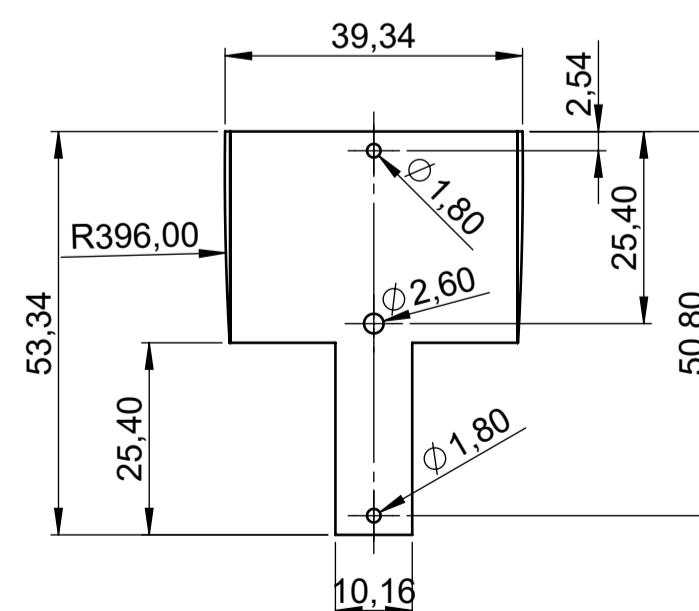
Unterteil mit Batteriefach Innenansicht  
 Base part with battery compartment inside view



Oberteil Innenansicht  
 Top part inside view



Platine im Unterteil mit Batteriefach  
 Bottom PCB with battery compartment



Bitte die Maße an aktuellen Teilen abnehmen. Diese unterliegen material- und produktionsspezifischen Fertigungstoleranzen. Please take the dimensions from current parts. These are subject to material and manufacturing-specific tolerances.	Informationskopie wird nicht aktualisiert. Copy for information will not be updated.	Erst. am: 14.12.2021 Erst. von: J. Farrenkopf Freig. am: Freig. von: Revision: 01	Toleranzen: DIN 16901 T130 Volumen: Zeichnungsart: KUNDE	Status: ENTWICKLUNG Zeichnungsart: KUNDE DIN 6 Teil 2
		This document contains proprietary information of OKW Gehäusesysteme GmbH and is rendered subject to the conditions that the information be retained in confidence and not be reproduced or copied and not be used or incorporated in any product.		SMART-CASE M All Versions A9066*** M 1:1