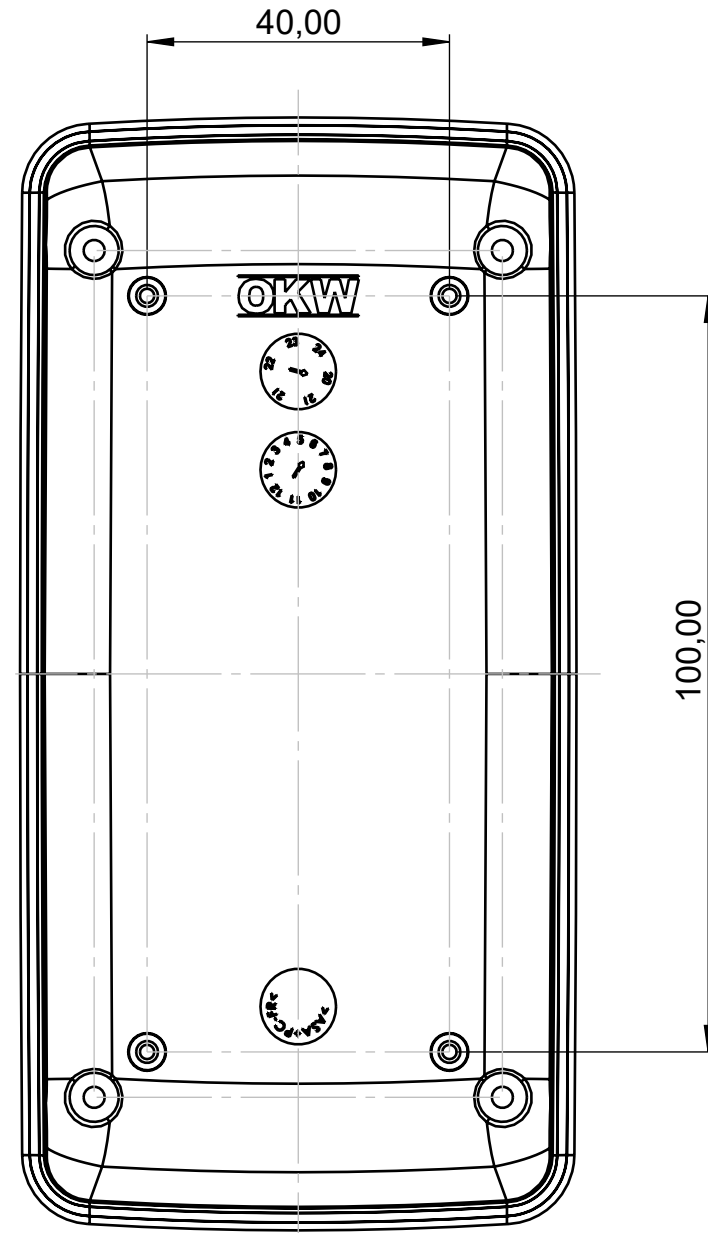
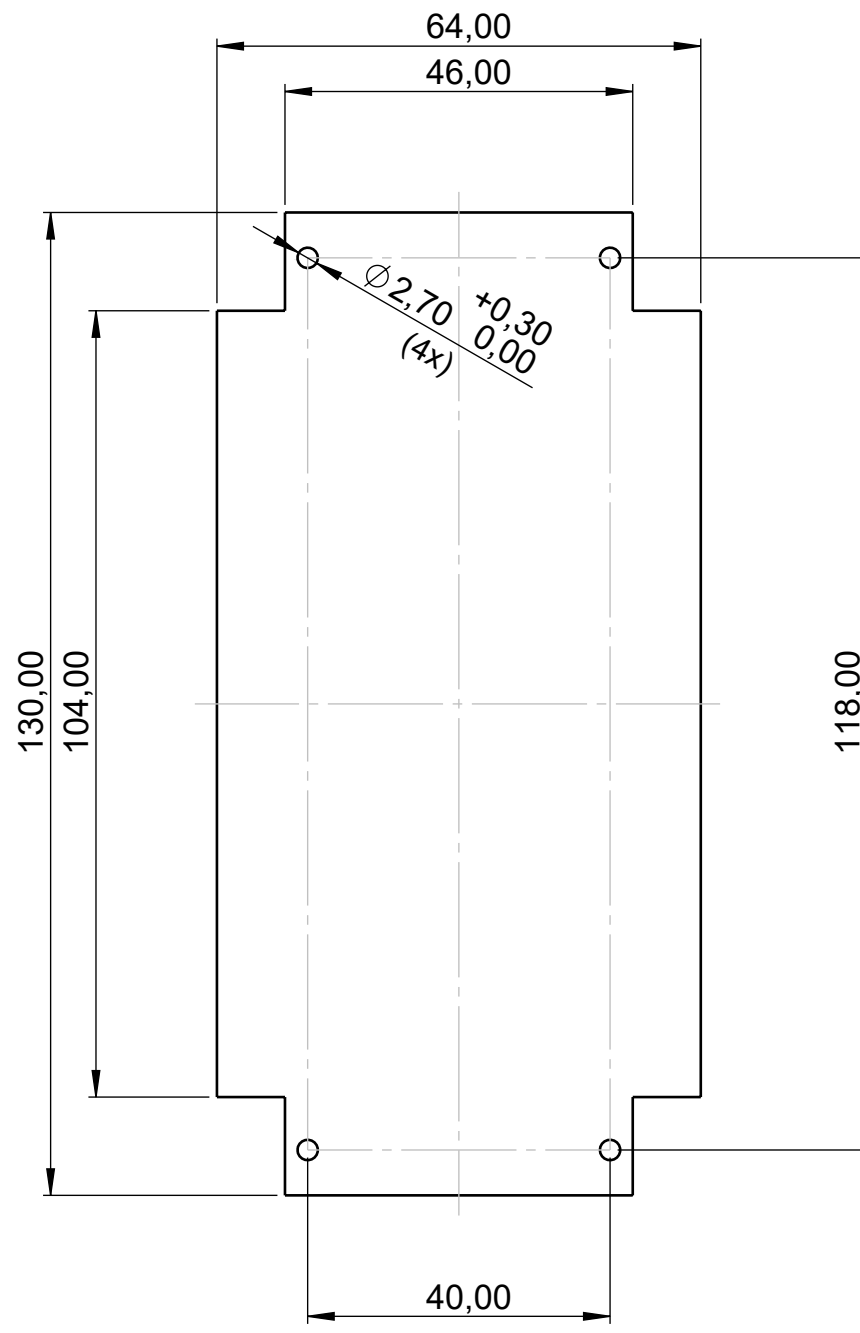


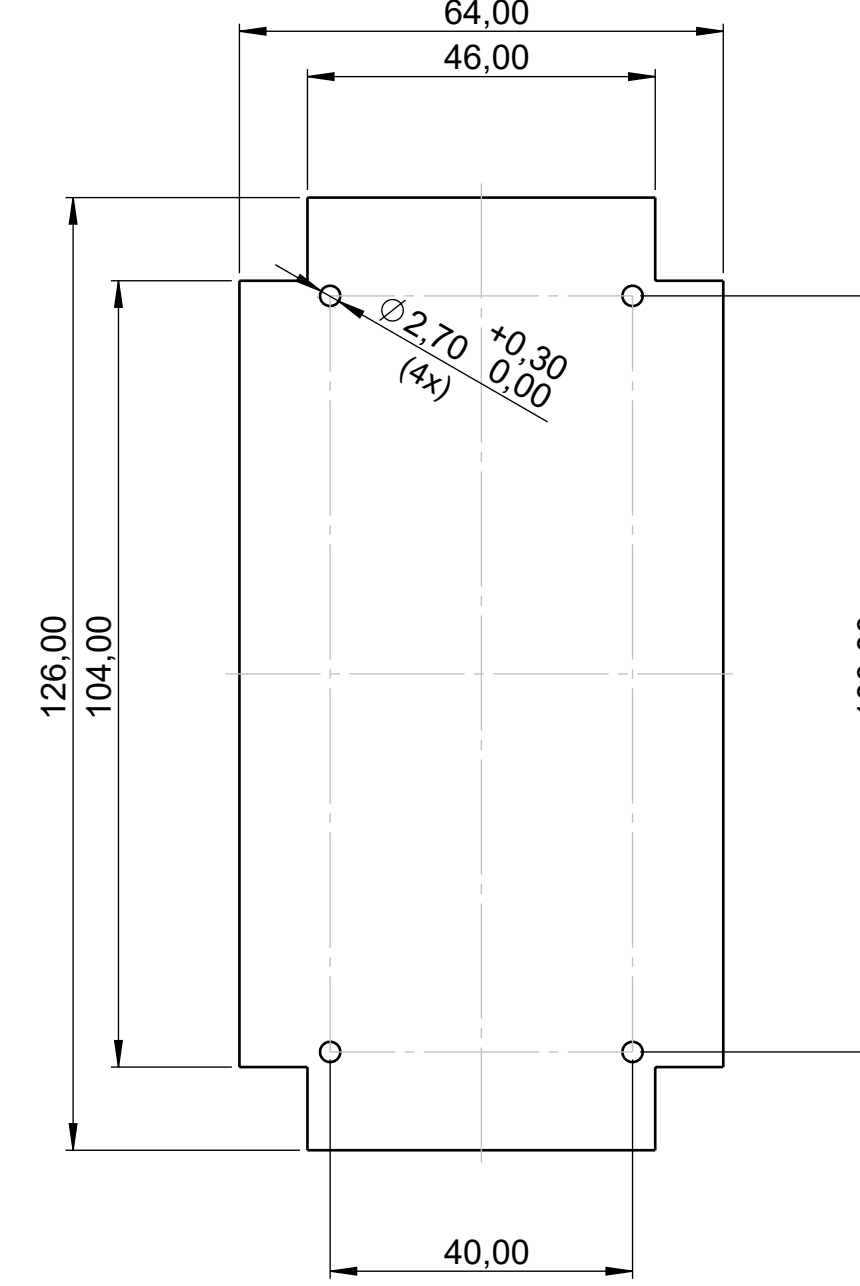
Unterteil
Bottom Part



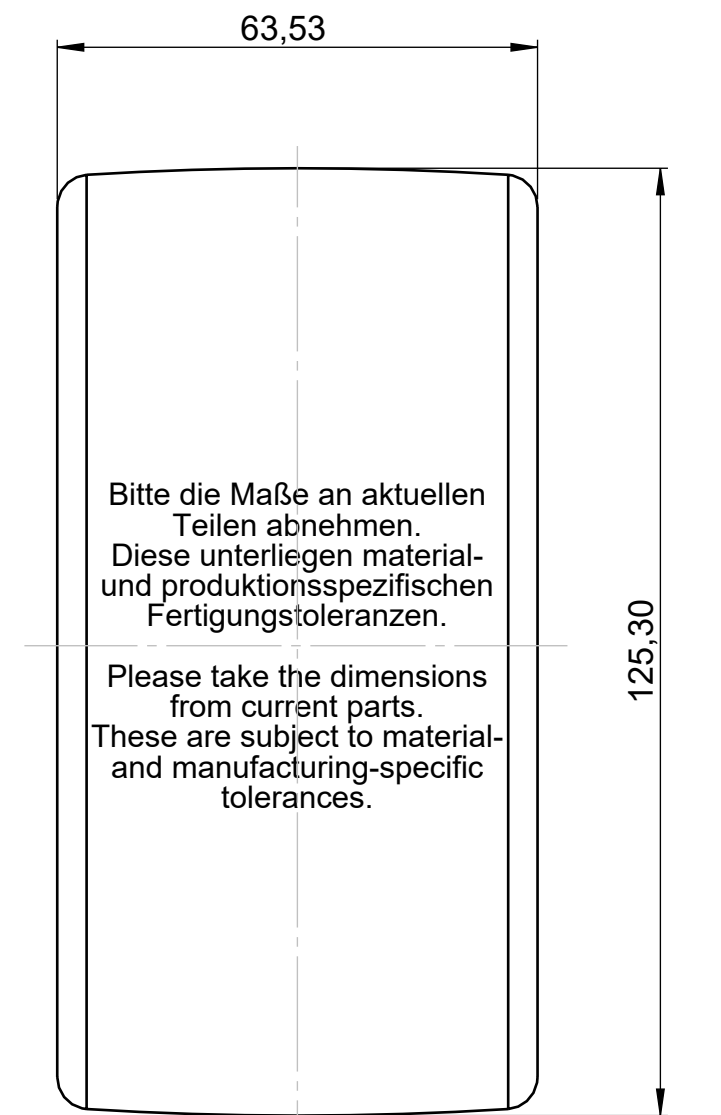
Platine Oberteil
P C B Top Part



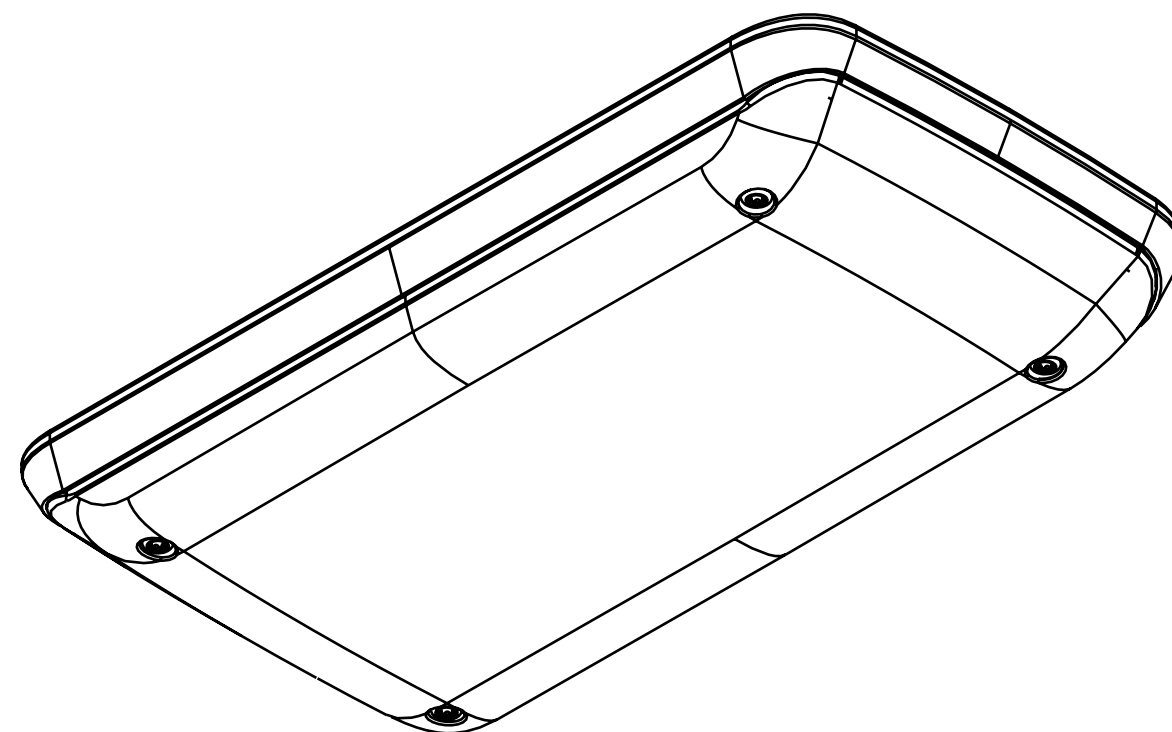
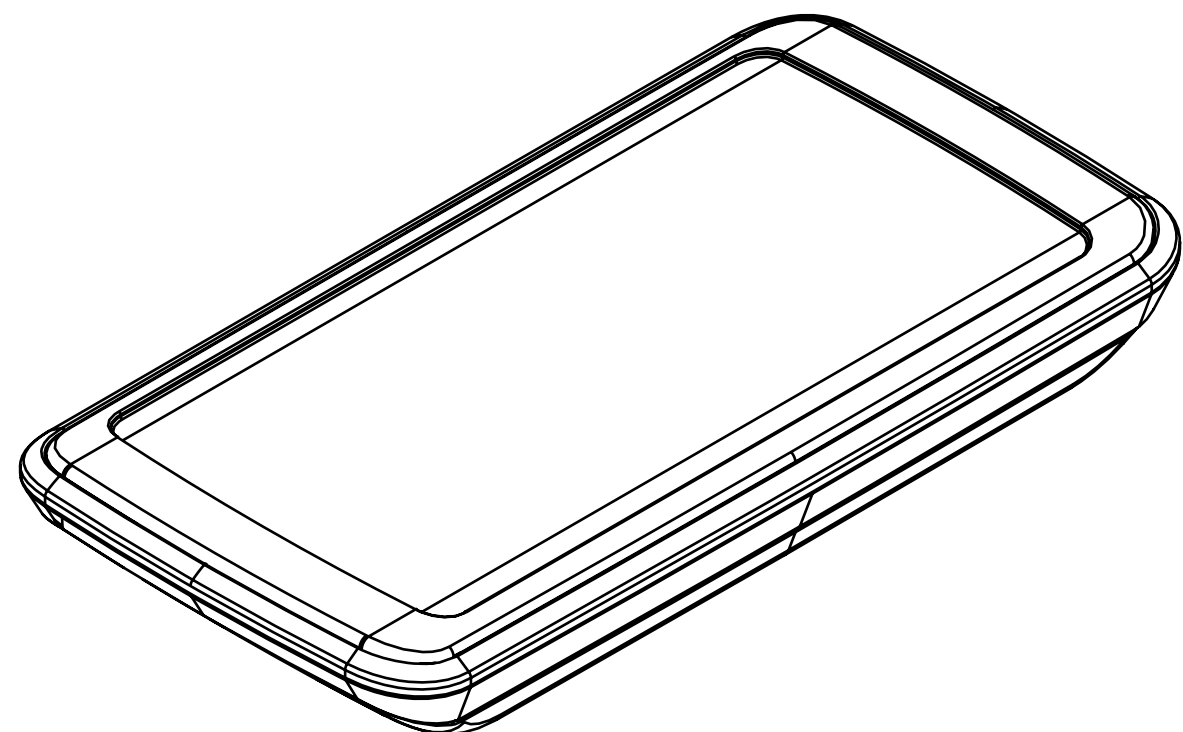
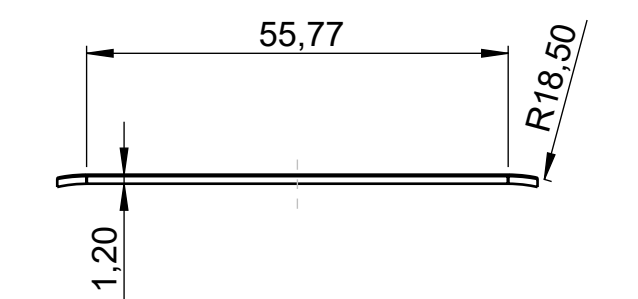
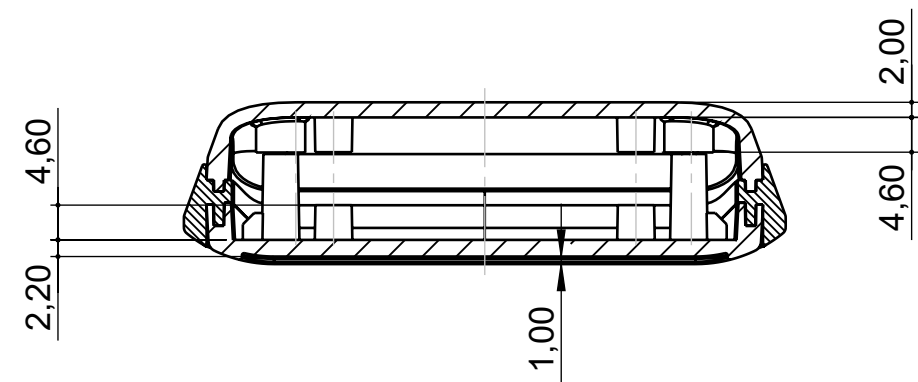
Platine Unterteil
P C B Bottom Part



Folientastatur
Membrane Keyboard



Schnitt B-B



Bitte die Maße an aktuellen Teilen abnehmen.
Diese unterliegen material- und produktionsspezifischen Fertigungstoleranzen.
Please take the dimensions from current parts.
These are subject to material- and manufacturing-specific tolerances.

Informationskopie
Copy for Information
will not be updated

Erst. am: 19.03.2020
Erst. von: O. Herrlich
Freig. am: 27.10.2023
Freig. von: J. Wiesbäcker
Revision: 02

Toleranzen:
DIN ISO 20457 TG 6
Volumen:
Zeichnungsart:
KUNDE

Status:
SERIENFREIGABE
Zustimmung:
KUNDE

DIN 6 Teil 2

Technische Änderungen vorbehalten. Interner oder Druckfehler begründen keinen Anspruch auf Schadenersatz. Wichtige Einbaumaße bitte direkt mit dem aktuellen Produkt abstimmen.
Subject to technical modification without prior notice. Typographical and other errors do not justify any claim for damages. All dimensions should be verified using an actual moulded part.
Sous réserve de modifications techniques. Toute erreur ou faute d'impression ne justifie aucune demande d'indemnisation. Nous prions les clients de vérifier les dimensions des composants avec les boîtiers avant le montage.

OKW
GEHÄUSE
SYSTEME

SLIM-CASE M
Ausführung V
B5403210

M 1:1
Dateiname:
00026933