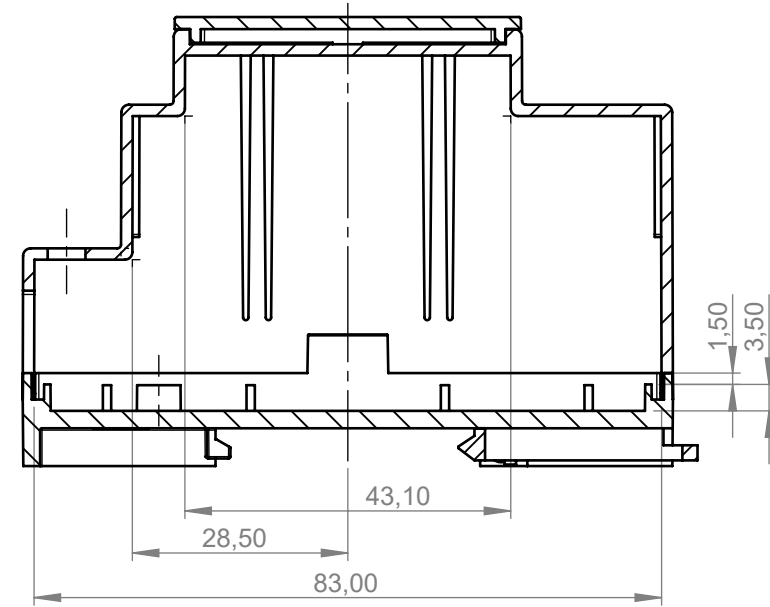
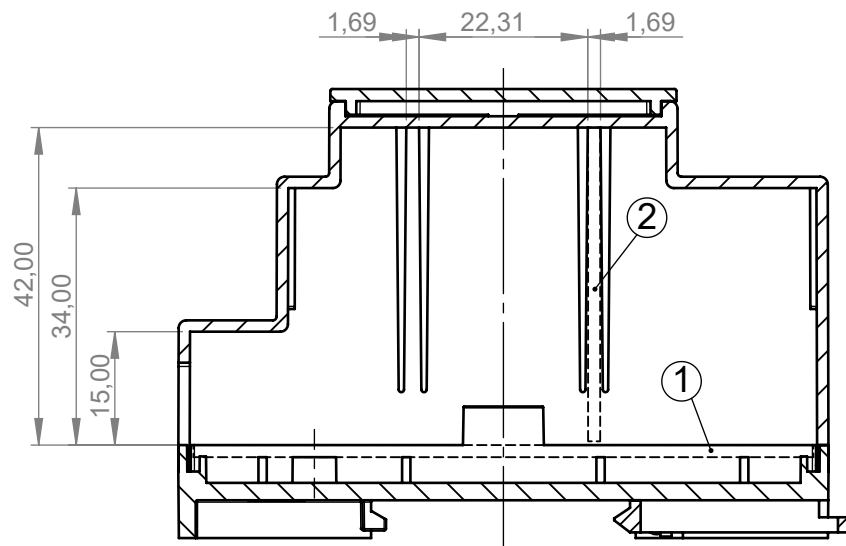


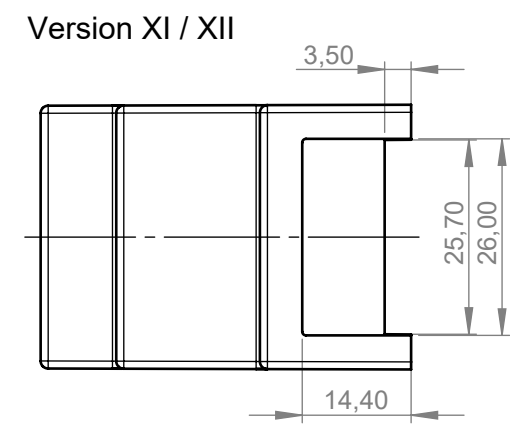
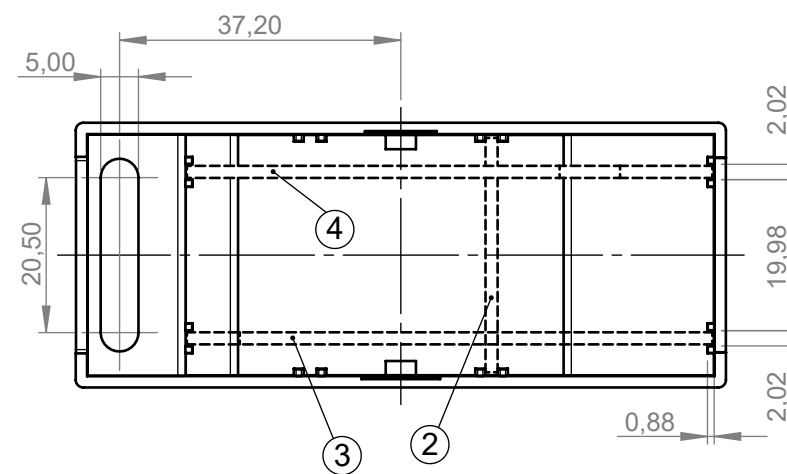
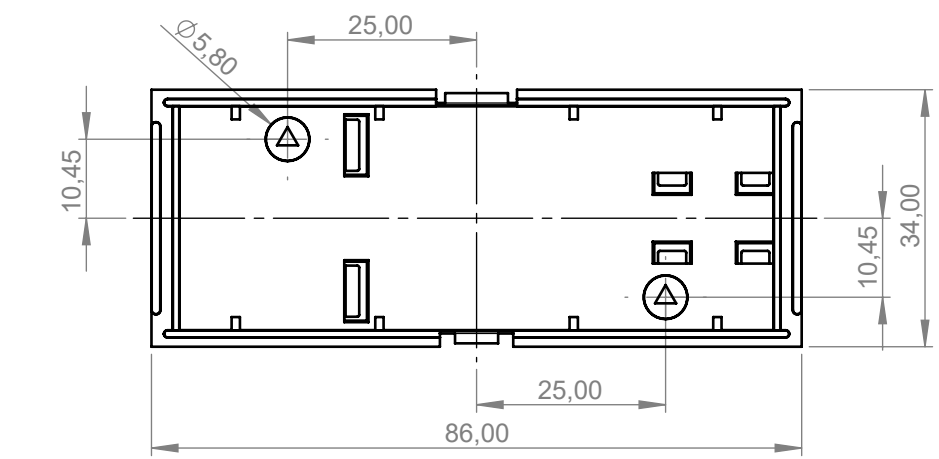
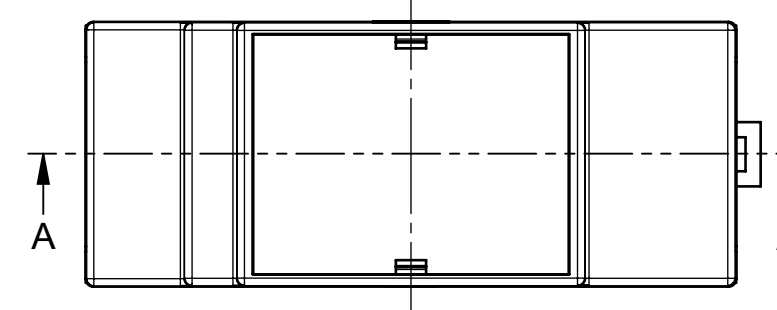
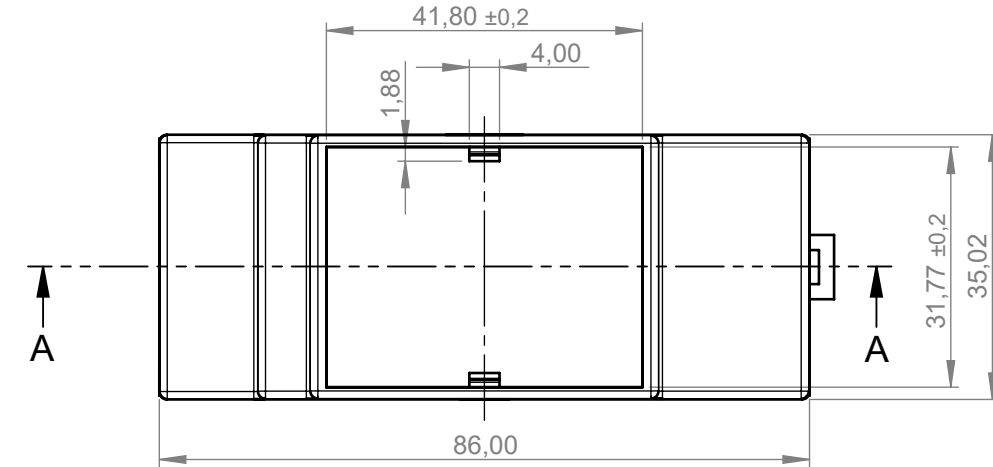
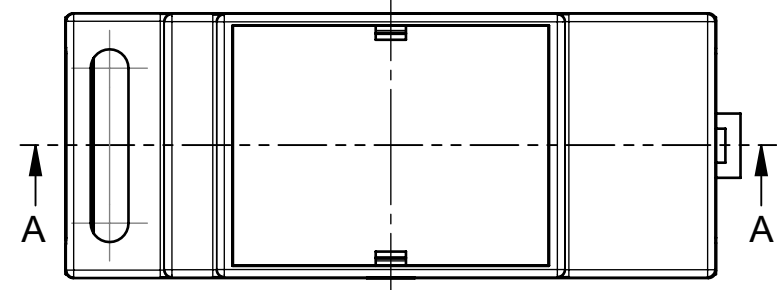
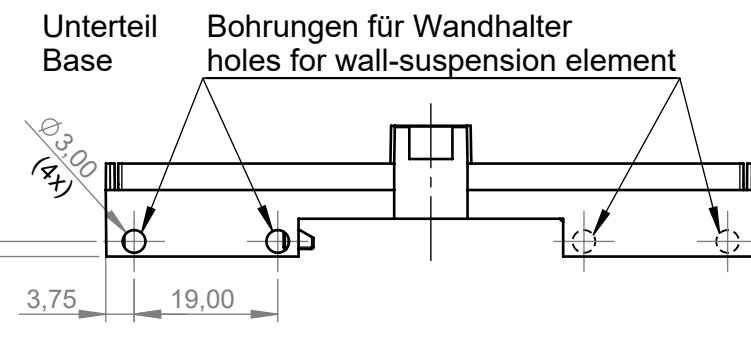
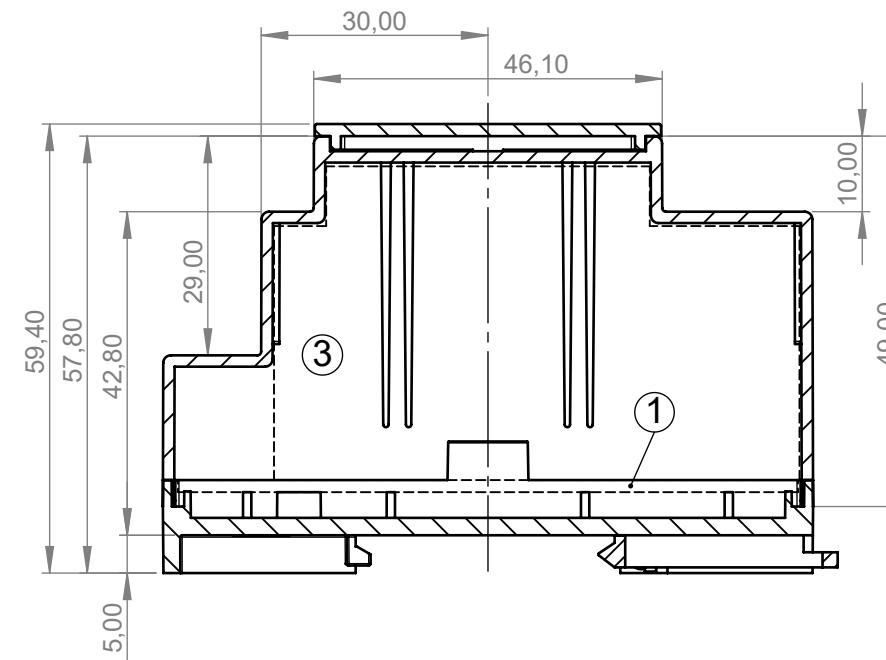
Version XI A-A



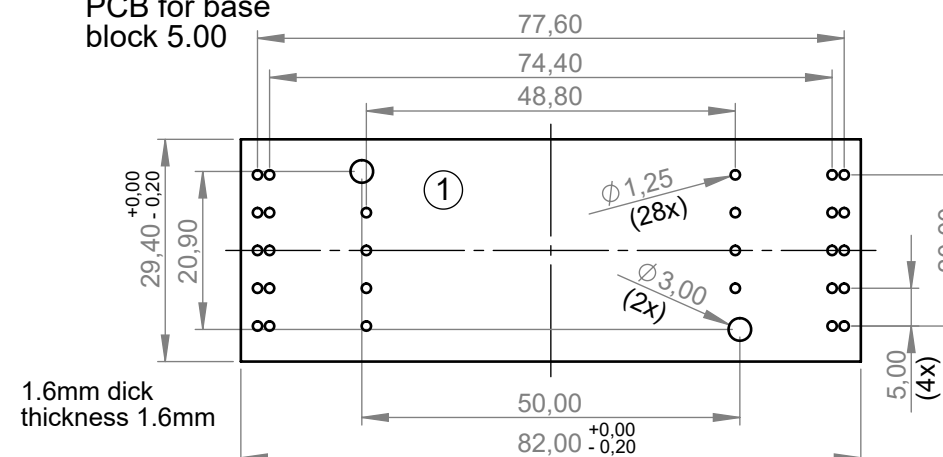
Version XII A-A



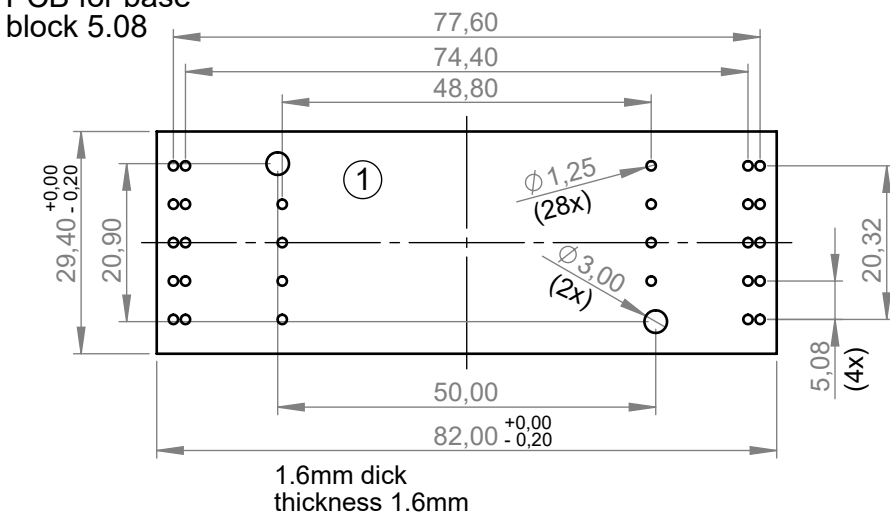
Version XIII A-A



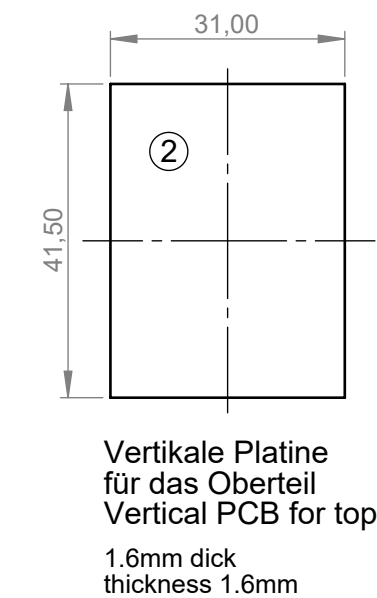
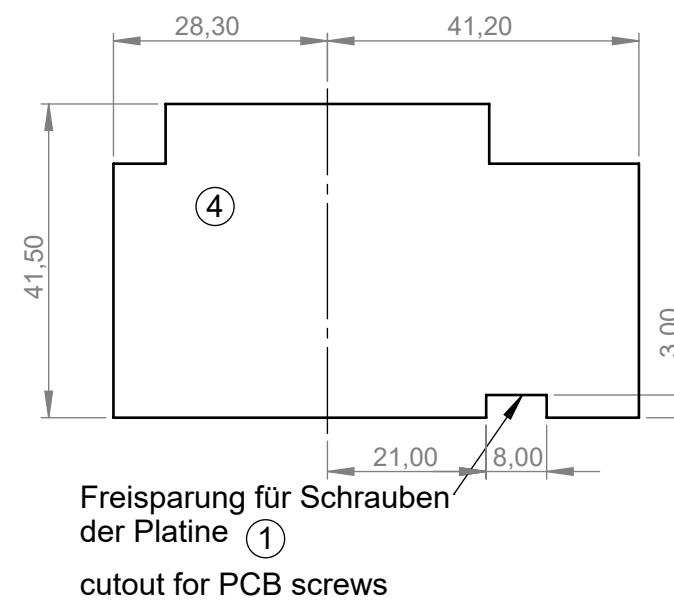
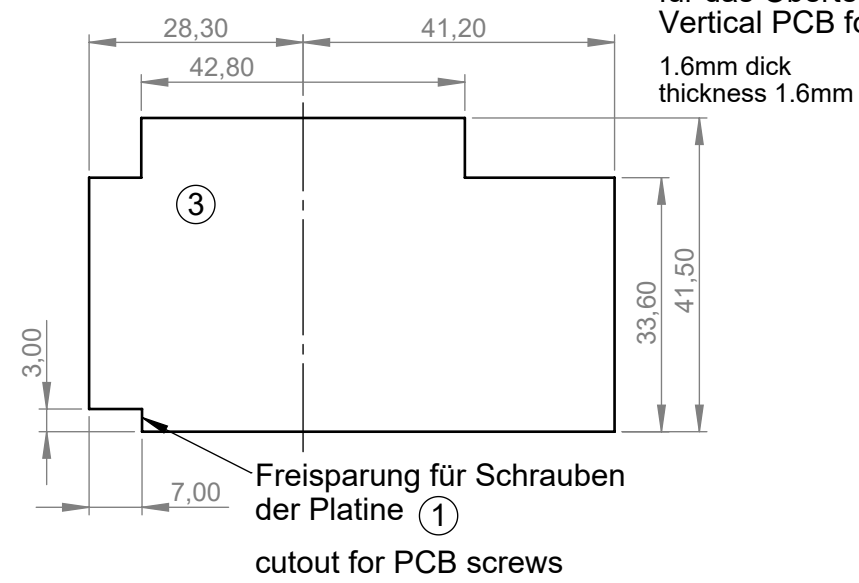
Platine für das Unterteil
Raster 5.00
PCB for base
block 5.00



Platine für das Unterteil
Raster 5.08
PCB for base
block 5.08



Vertikale Platine
für das Oberteil
Vertical PCB for top



Bitte die Maße an aktuellen Teilen abnehmen. Diese unterliegen material- und produktionspezifischen Fertigungstoleranzen.

Please take the dimensions from current parts. These are subject to material- and manufacturing-specific tolerances.

Informationskopie wird nicht aktualisiert
Copy for Information will not be updated

Technische Änderungen vorbehalten. Irrtümer oder Druckfehler begründen keinen Anspruch auf Schadenersatz. Wichtige Einbaumaße bitte direkt mit dem aktuellen Produkt abstimmen. Subject to technical modification without prior notice. Typographical and other errors do not justify any claim for damages. All dimensions should be verified using an actual moulded part. Sous réserve de modifications techniques. Toute erreur ou faute d'impression ne justifie aucune demande d'indemnisation. Nous prions les clients de vérifier les dimensions des composants avec les boîtiers avant le montage.

Erst. am: 07.02.2017
Erst. von: D. Hasselbach
Freig. am:
Freig. von:
Revision: 02

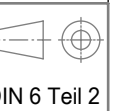


Toleranzen:
DIN 16742 TG 6
Volumen:

RAILTEC B 2 Module
Version XI - XIII
B651111*

Für dieses Dokument behalten wir uns alle Urheberrechte vor. Es darf auch auszugsweise weder vervielfältigt noch Dritten in irgendeiner Form zugänglich gemacht werden.

Status:
ÄNDERUNG
Zeichnungsart:
KUNDE



M 1:1

Dateiname:
00022323