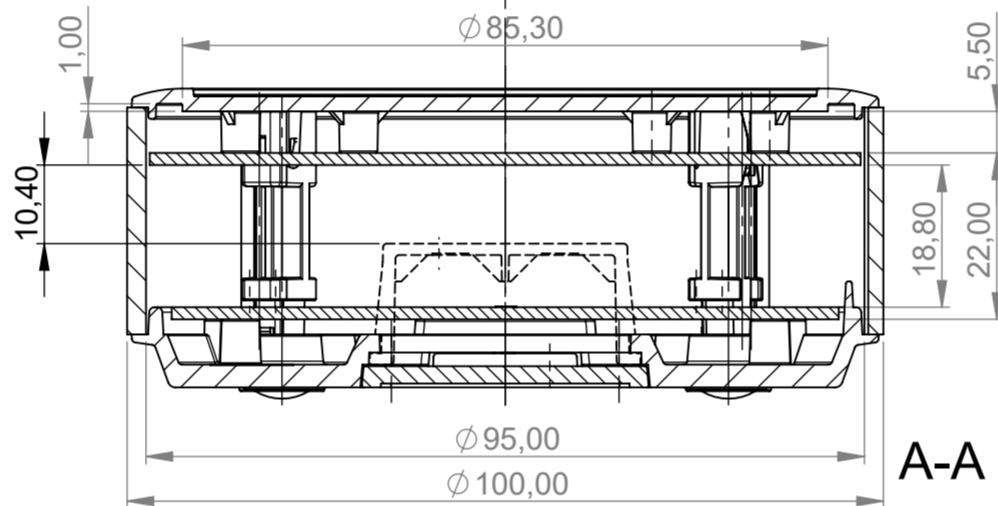
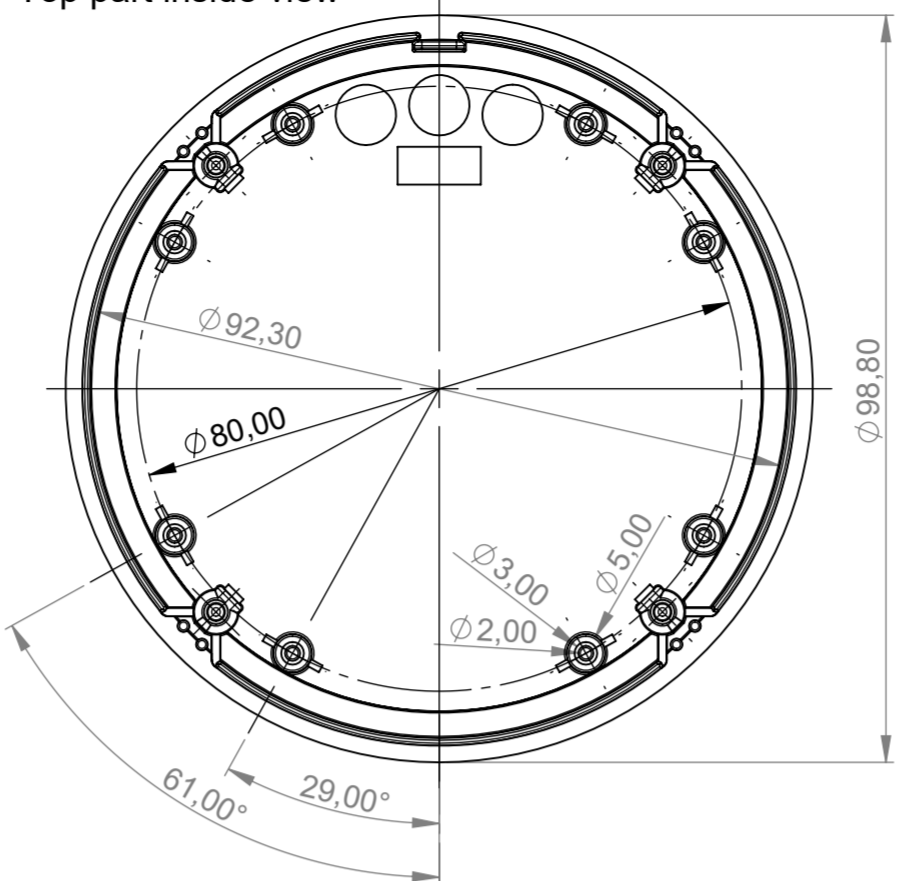
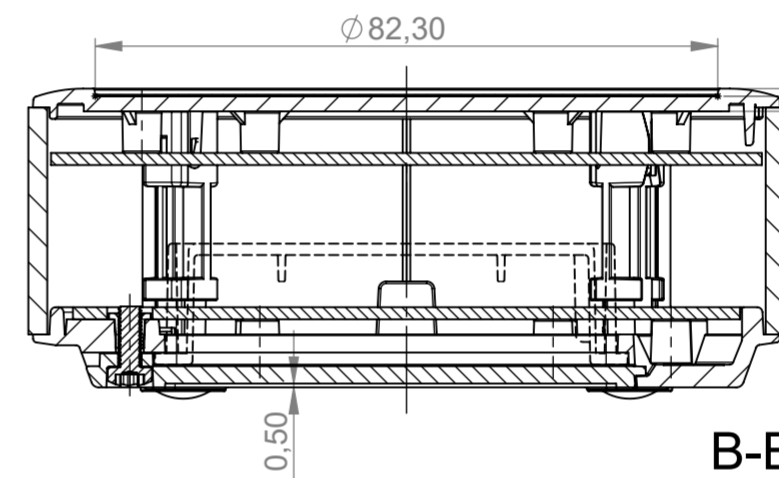
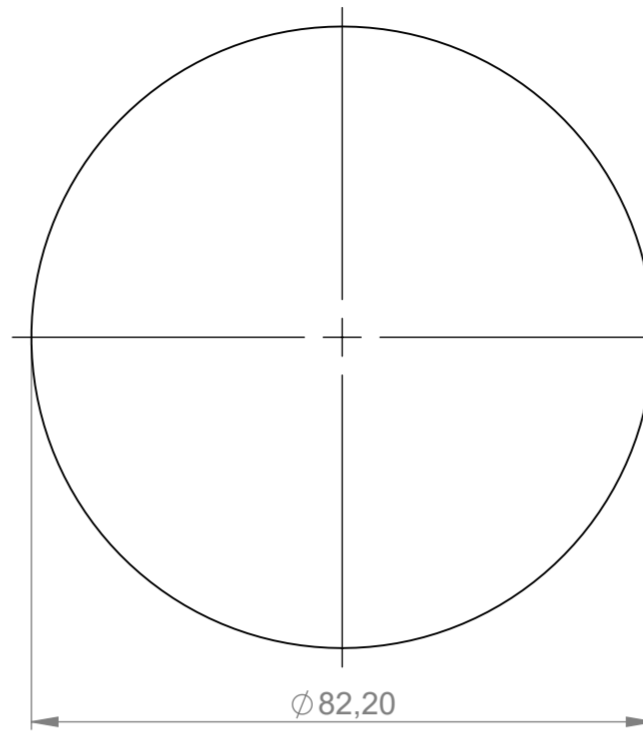


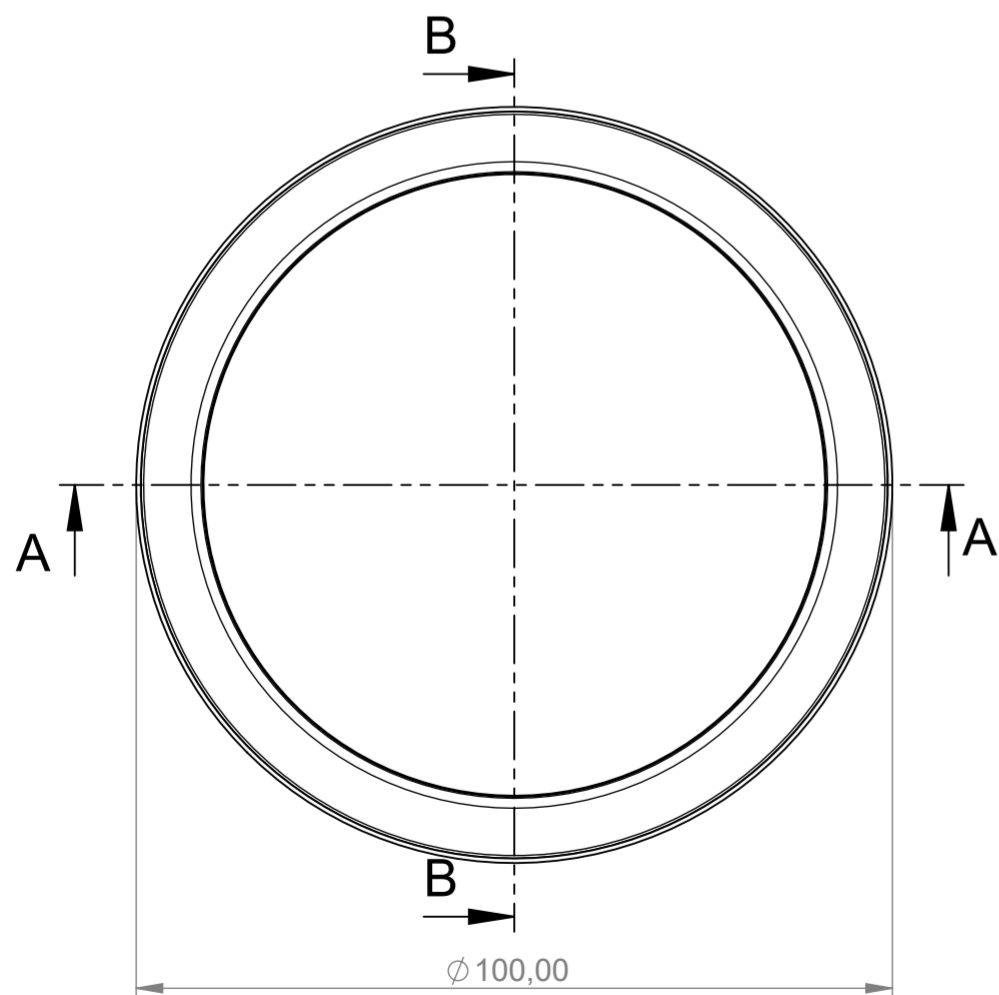
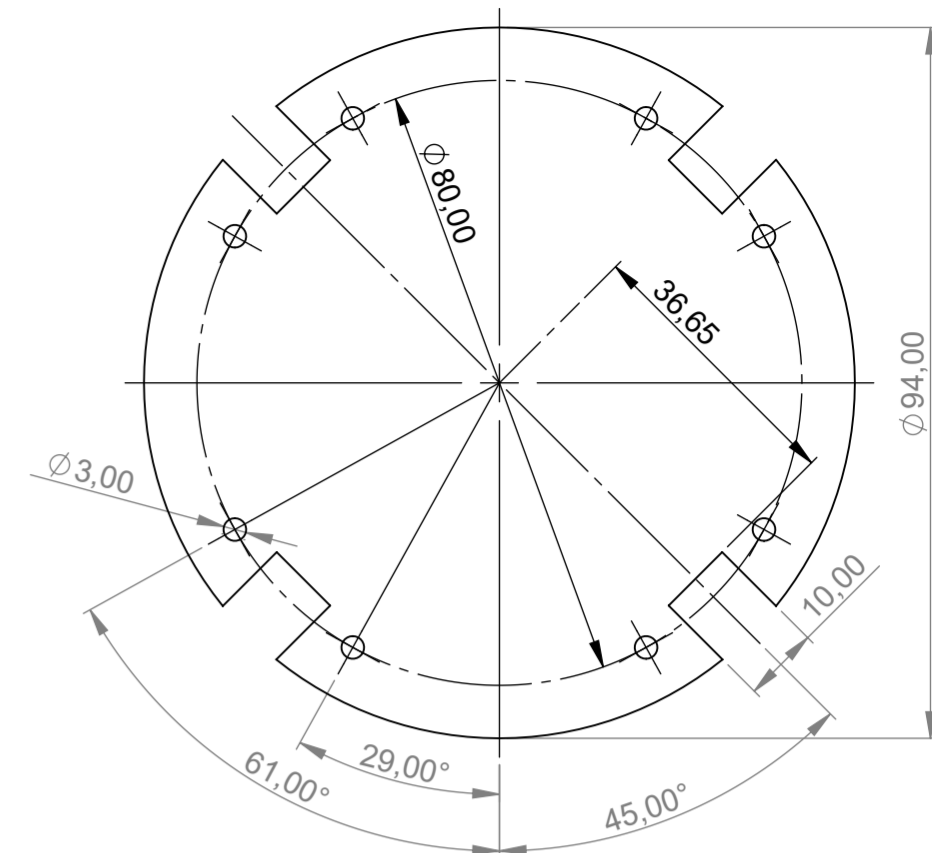
Oberteil Innenansicht
Top part inside view



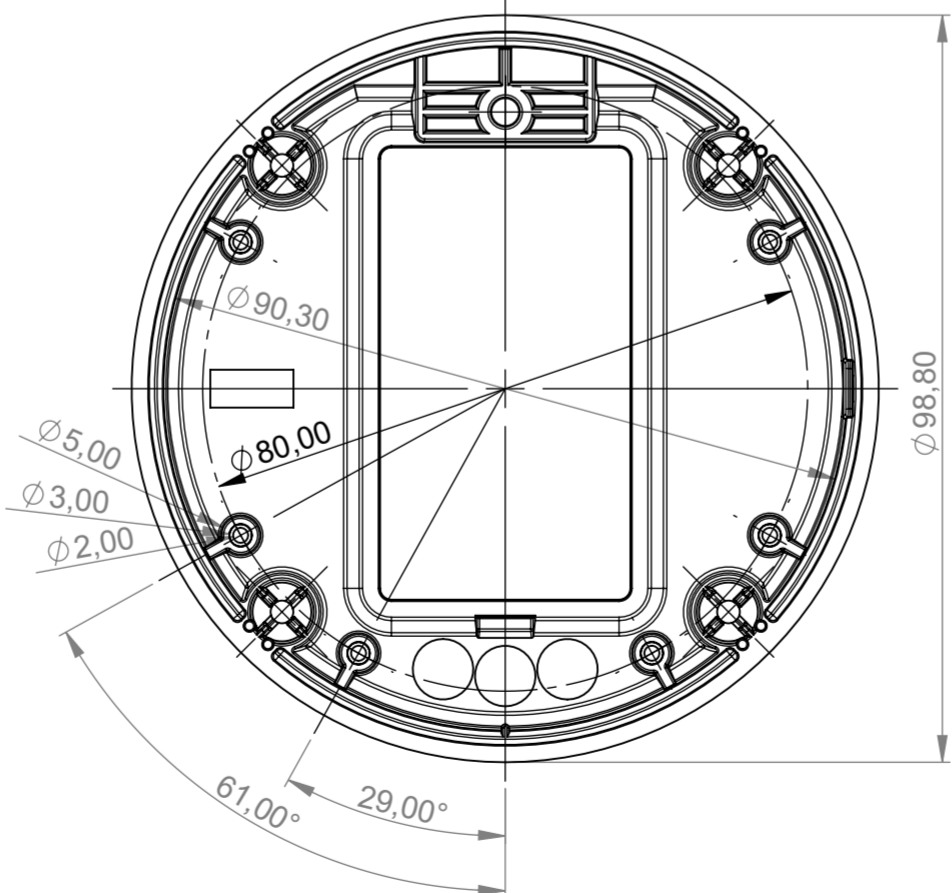
Folientastatur
Membrane keyboard



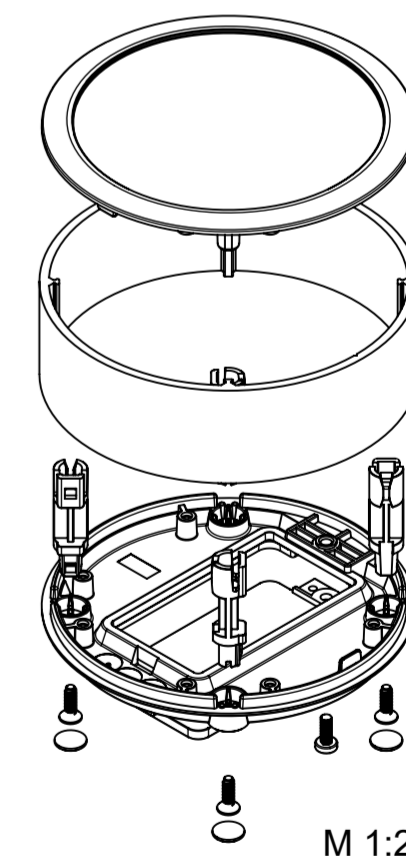
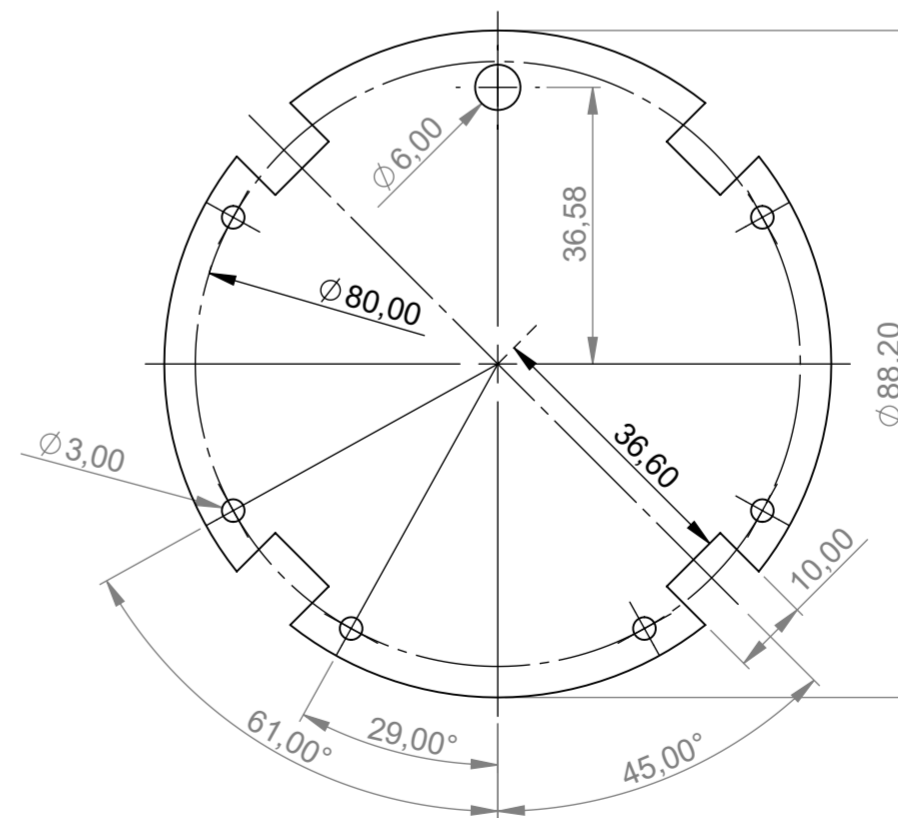
Platine Oberteil
PCB top part
1.6mm dick
thickness 1.6mm



Unterteil Innenansicht
Base part inside view



Platine Unterteil
PCB base part
1.6mm dick
thickness 1.6mm



Bitte die Maße an aktuellen
Teilen abnehmen.
Diese unterliegen material-
und produktionsspezifischen
Fertigungstoleranzen.

Please take the dimensions
from current parts.
These are subject to material-
and manufacturing-specific
tolerances.

Informationskopie
wird nicht aktualisiert
Copy for Information
will not be updated

Technische Änderungen vorbehalten. Irrtümer oder Druckfehler begründen keinen Anspruch auf Schadenersatz. Wichtige Einbaumaße bitte direkt mit dem aktuellen Produkt abstimmen.
Subject to technical modification without prior notice. Typographical and other errors do not justify any claim for damages. All dimensions should be verified using an actual moulded part.
Sous réserve de modifications techniques. Toute erreur ou faute d'impression ne justifie aucune demande d'indemnisation. Nous prions les clients de vérifier les dimensions des composants avec les boîtiers avant le montage.

Erst. am: 26.08.2014
Erst. von: D. Hasselbach
Freig. am:
Freig. von:
Revision: 02

OKW
GEHÄUSE
SYSTEME

Toleranzen:
Status:
ÄNDERUNG
Volumen:
Zeichnungsart:
KUNDE

SYNERGY R100
Komplettgehäuse ø100 x 40
ER10305*

Für dieses Dokument behalten wir uns alle Urheberrechte vor. Es darf auch auszugsweise weder vervielfältigt noch Dritten in irgendeiner Form zugänglich gemacht werden.

DIN 6 Teil 2

M 1:1

Dateiname:
00015888