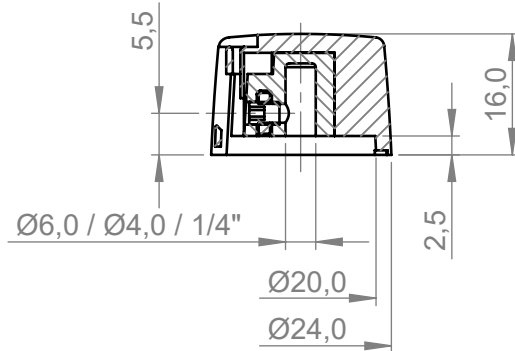
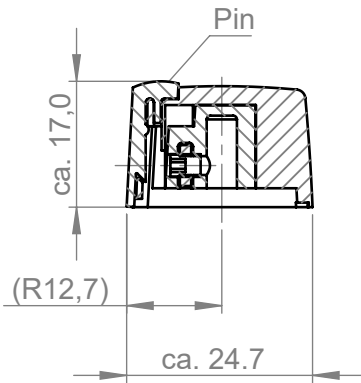


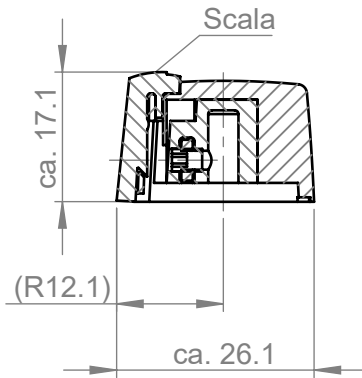
Schnitt A-A



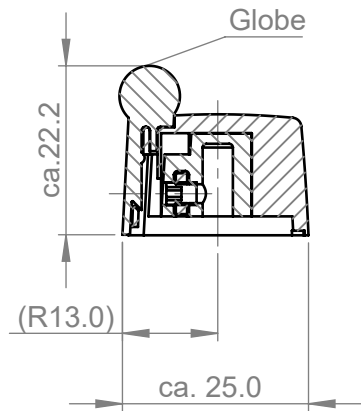
Schnitt A-A



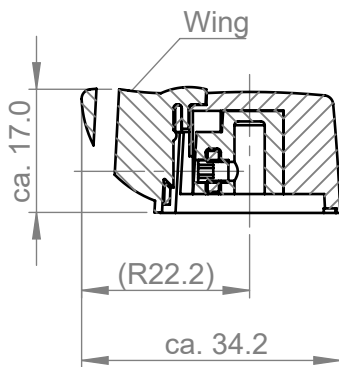
Schnitt A-A



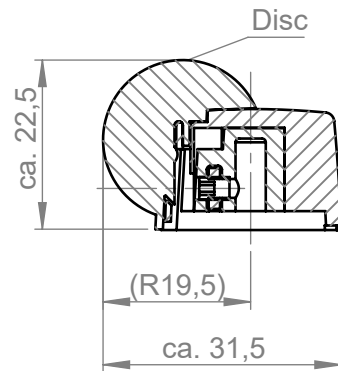
Schnitt A-A



Schnitt A-A



Schnitt A-A



Bitte die Maße an aktuellen Teilen abnehmen.
Diese unterliegen material- und produktionsspezifischen Fertigungstoleranzen

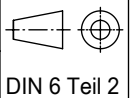
Please take the dimensions from current parts.
These are subject to material- and manufacturing-specific tolerances

Informationskopie
wird nicht aktualisiert
Copy for Information
will not be updated

Erst. am: 10.06.2022
Erst. von: J. Wiesbächer
Freig. am:
Freig. von:
Revision: 01

Toleranzen:
DIN 16901 T130
Volumen:

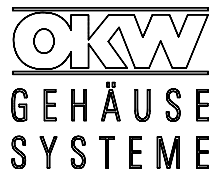
Status:
ENTWICKLUNG
Zeichnungsart:
KUNDE



Technische Änderungen vorbehalten. Irrtümer oder Druckfehler begründen keinen Anspruch auf Schadenersatz. Wichtige Einbaumaße bitte direkt mit dem aktuellen Produkt abstimmen.

Subject to technical modification without prior notice. Typographical and other errors do not justify any claim for damages. All dimensions should be verified using an actual moulded part.

Sous réserve de modifications techniques. Toute erreur ou faute d'impression ne justifie aucune demande d'indemnisation. Nous prions les clients de vérifier les dimensions des composants avec les boîtiers avant le montage.



This document contains proprietary information of OKW Gehäusesysteme GmbH and is tendered subject to the conditions that the information be retained in confidence not be reproduced or copied and not be used or incorporated in any product.

TOP-KNOBS 24
Top-Knob ø24

A1024...

M 1:1

Für dieses Dokument behalten wir uns alle Urheberrechte vor. Es darf auch auszugsweise weder vervielfältigt noch Dritten in irgendeiner Form zugänglich gemacht werden.

Dateiname:
00010462