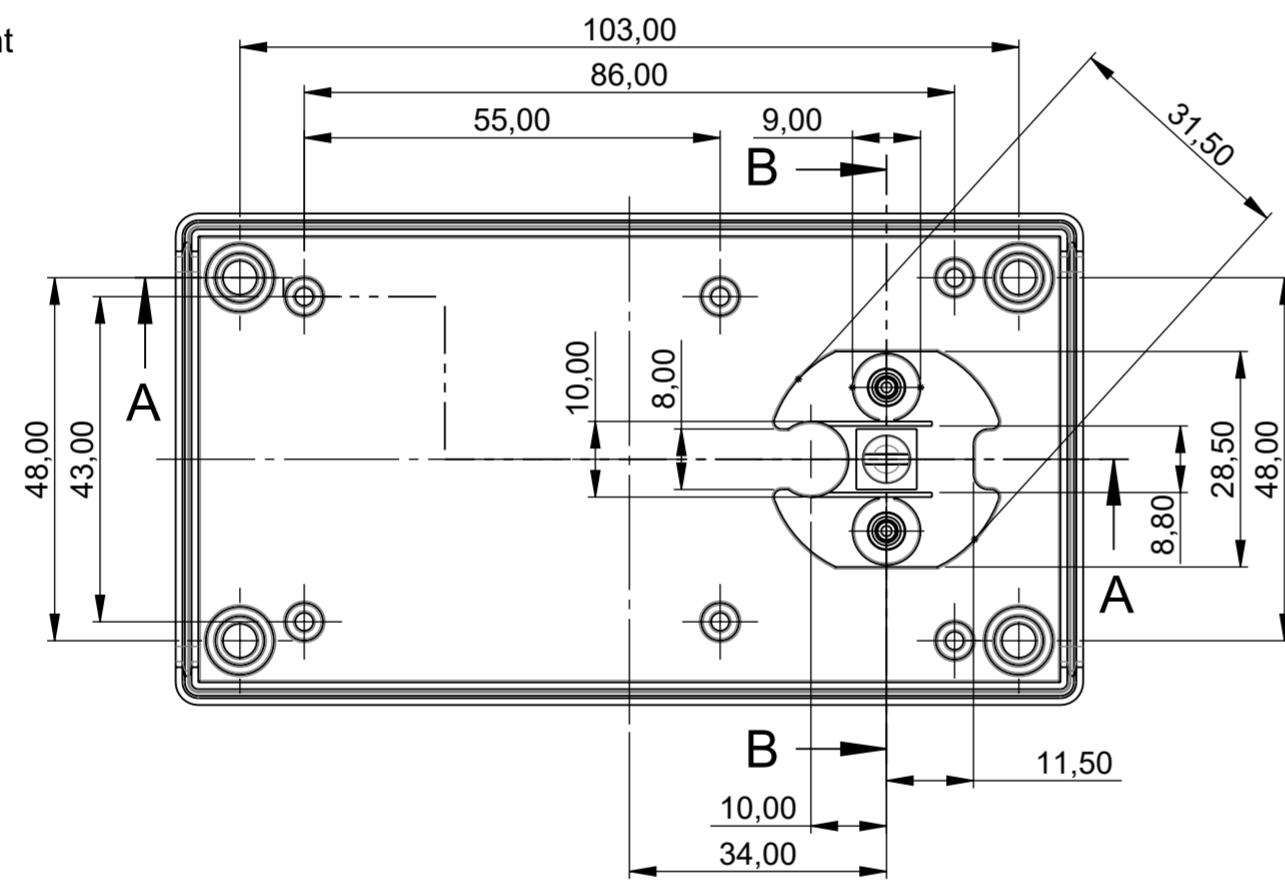
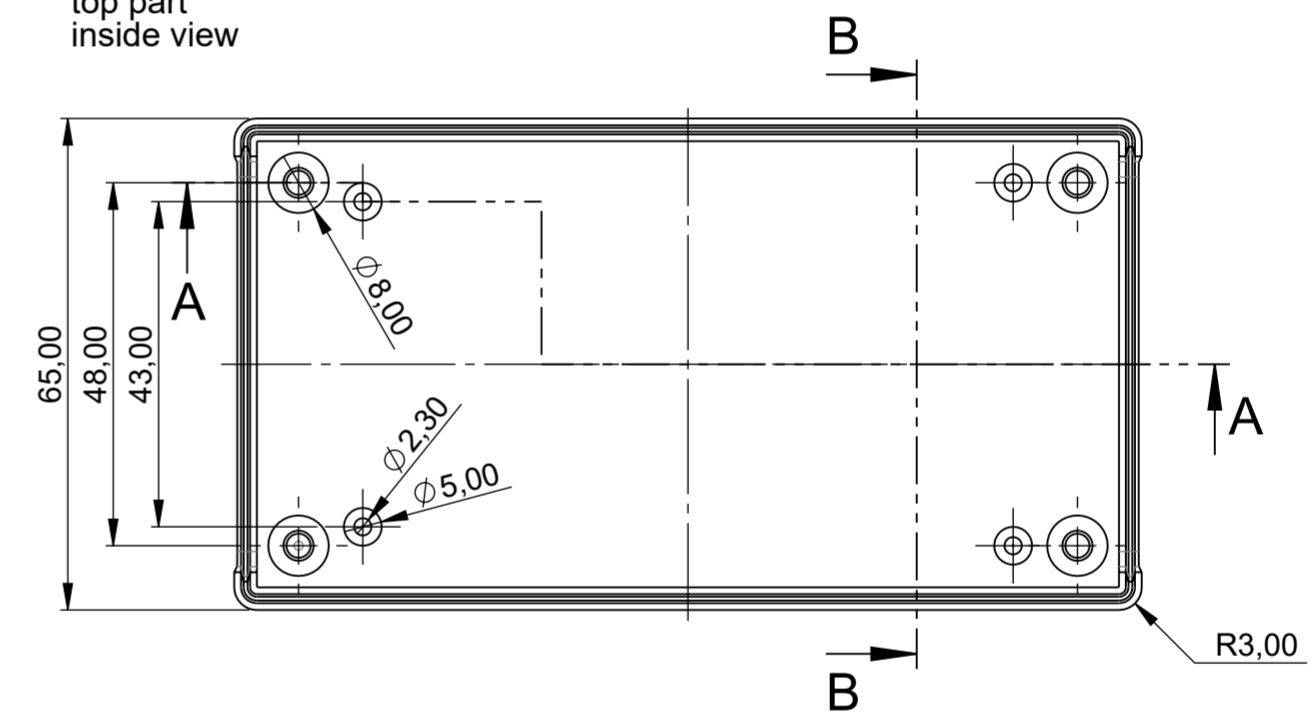


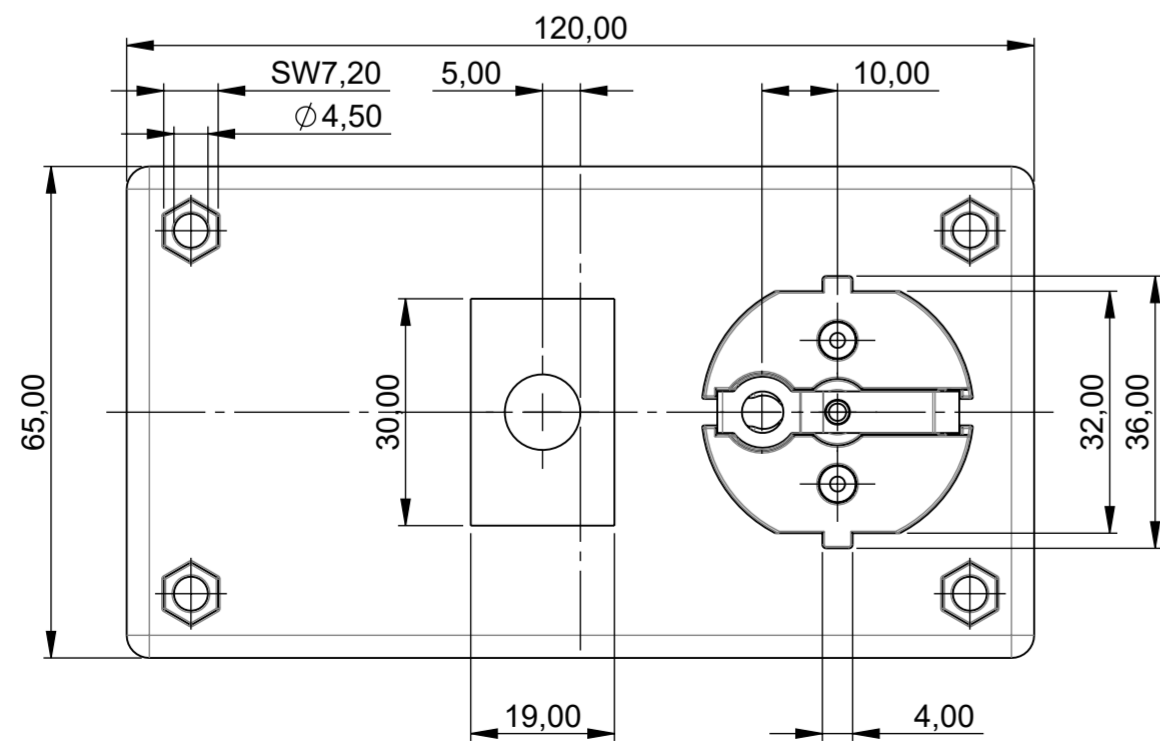
Unterteil
Innenansicht
base part
inside view



Oberteil
Innenansicht
top part
inside view



Unterteil
Außenansicht
base part
outside view



Steckerabmasse nach DIN 49 441 R2
Plug section acc. to DIN 49 441 R2

Bitte die Maße an aktuellen
Teilen abnehmen.
Diese unterliegen material-
und produktionsspezifischen
Fertigungstoleranzen.

Please take the dimensions
from current parts.
These are subject to material-
and manufacturing-specific
tolerances.

Informationskopie
wird nicht aktualisiert
Copy for Information
will not be updated

Technische Änderungen vorbehalten. Irrtümer oder Druckfehler
begründen keinen Anspruch auf Schadenersatz. Wichtige Ein-
baumaße bitte direkt mit dem aktuellen Produkt abstimmen.
Subject to technical modification without prior notice. Typogra-
phical and other errors do not justify any claim for damages. All
dimensions should be verified using an actual moulded part.
Sous réserve de modifications techniques. Toute erreur ou faute
d'impression ne justifie aucune demande d'indemnisation. Nous
prions les clients de vérifier les dimensions des composants avec
les boîtiers avant le montage.

Erst. am: 19.12.2022
Erst. von: J. Wiesbächer
Freig. am:
Freig. von:
Revision: 01

OKW
GEHÄUSE
SYSTEME

Toleranzen:
DIN 16901 T130
Volumen:
Status:
ENTWICKLUNG
Zeichnungsart:
KUNDE

STECKERGEHÄUSE
Plug case F, Vers. 1
A9021665

Für dieses Dokument behalten wir uns alle Urheberrechte vor. Es darf auch auszugs-
weise weder vervielfältigt noch Dritten in irgendeiner Form zugänglich gemacht werden.

DIN 6 Teil 2

M 1:1

Dateiname:
0000962

max. Platinengröße: Oberteil 95 x 58.5 mm, Unterteil 96 x 58 mm (Domaussparung unberücksichtigt)
max. size of PCB: top part 95 x 58.5 mm, base part 96 x 58 mm (cutouts for pillars not taken into consideration)