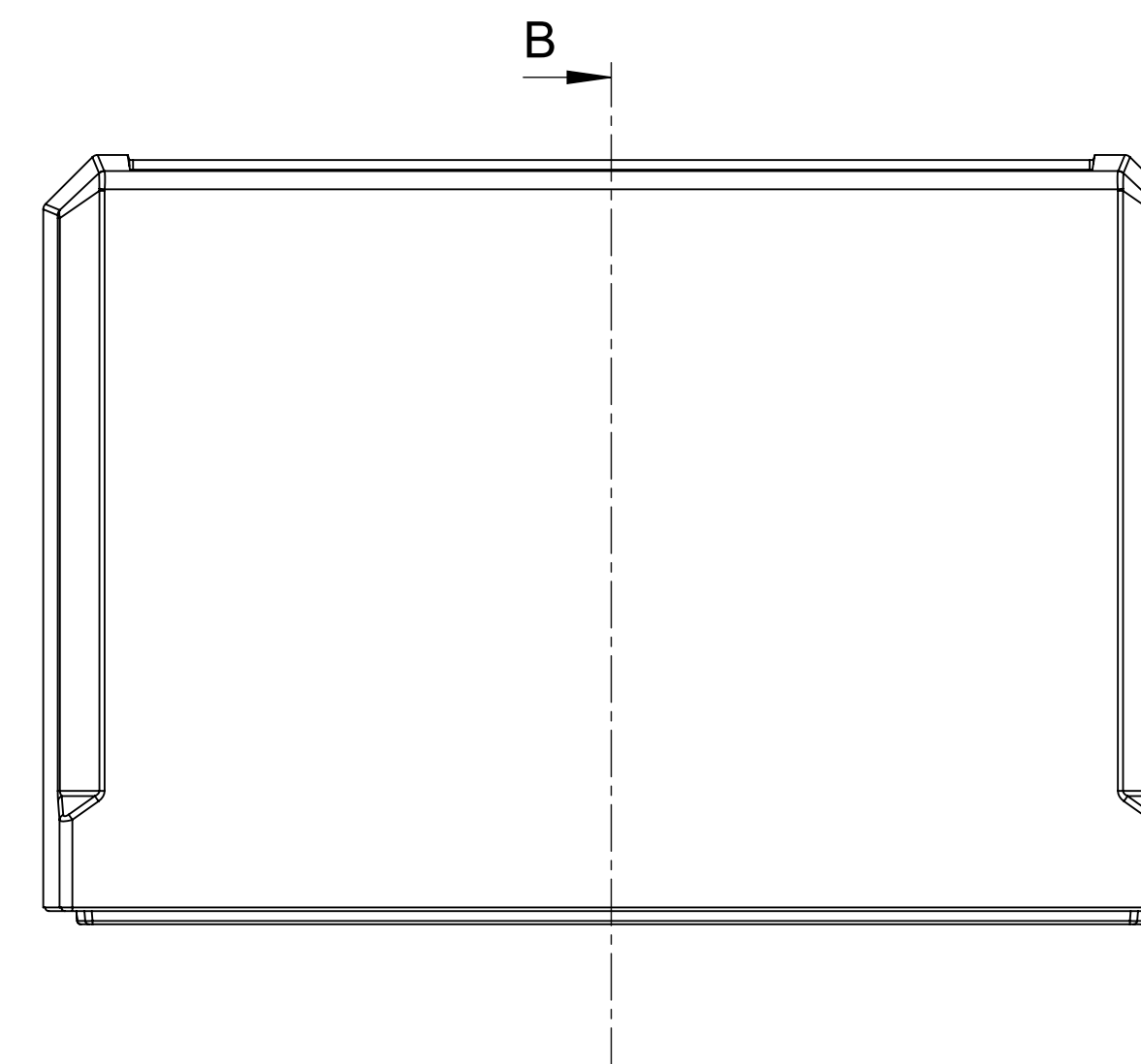
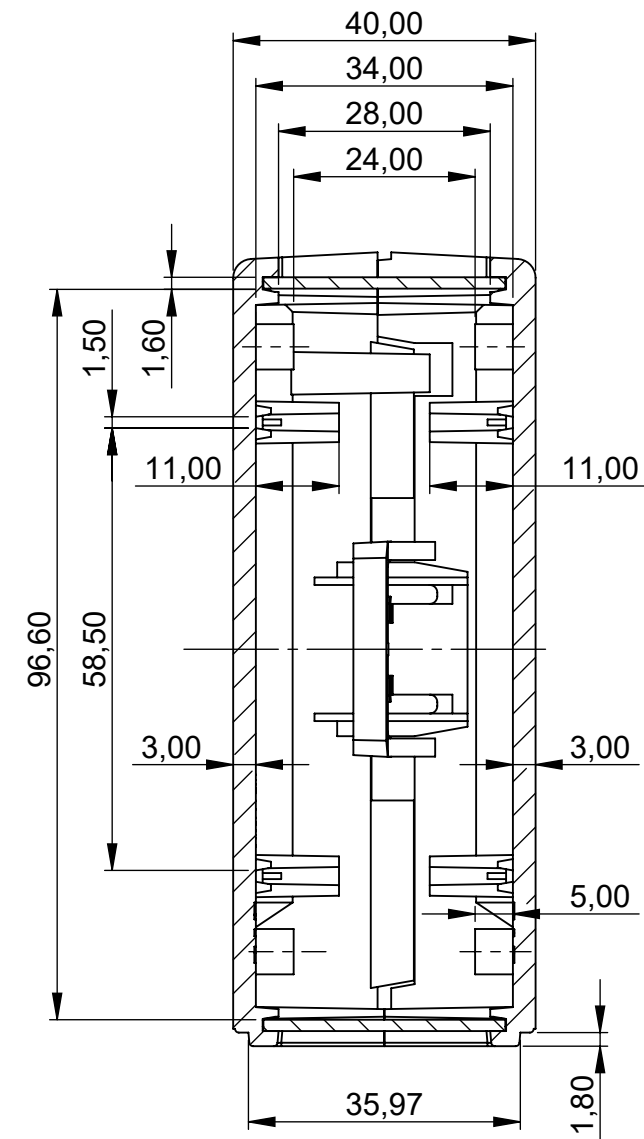
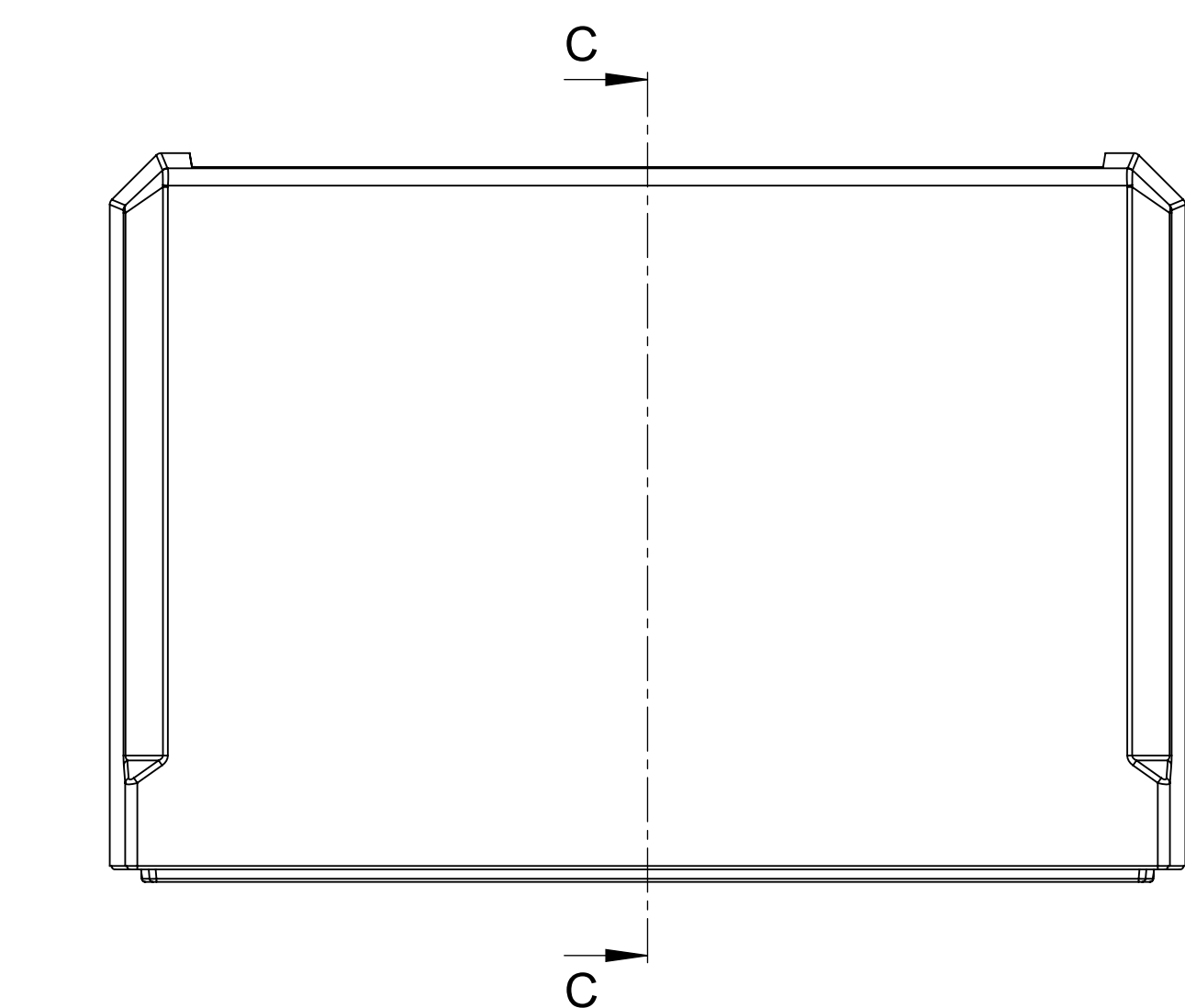
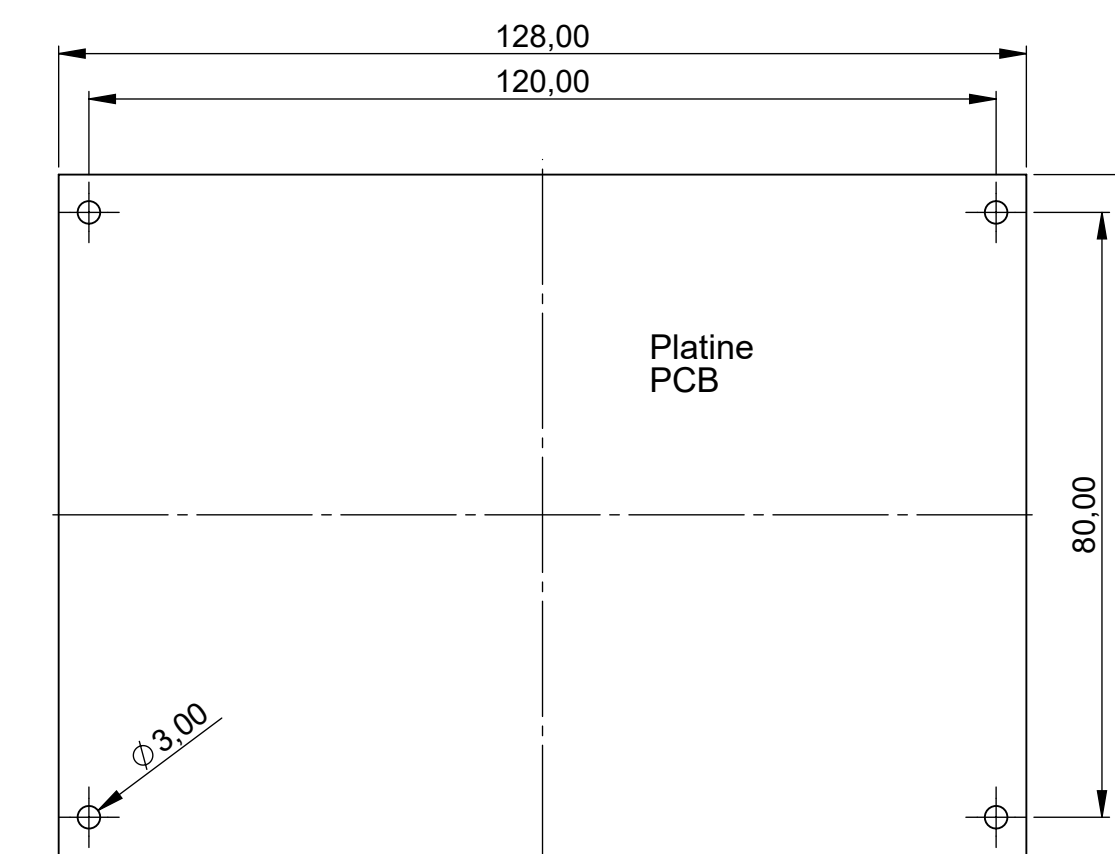
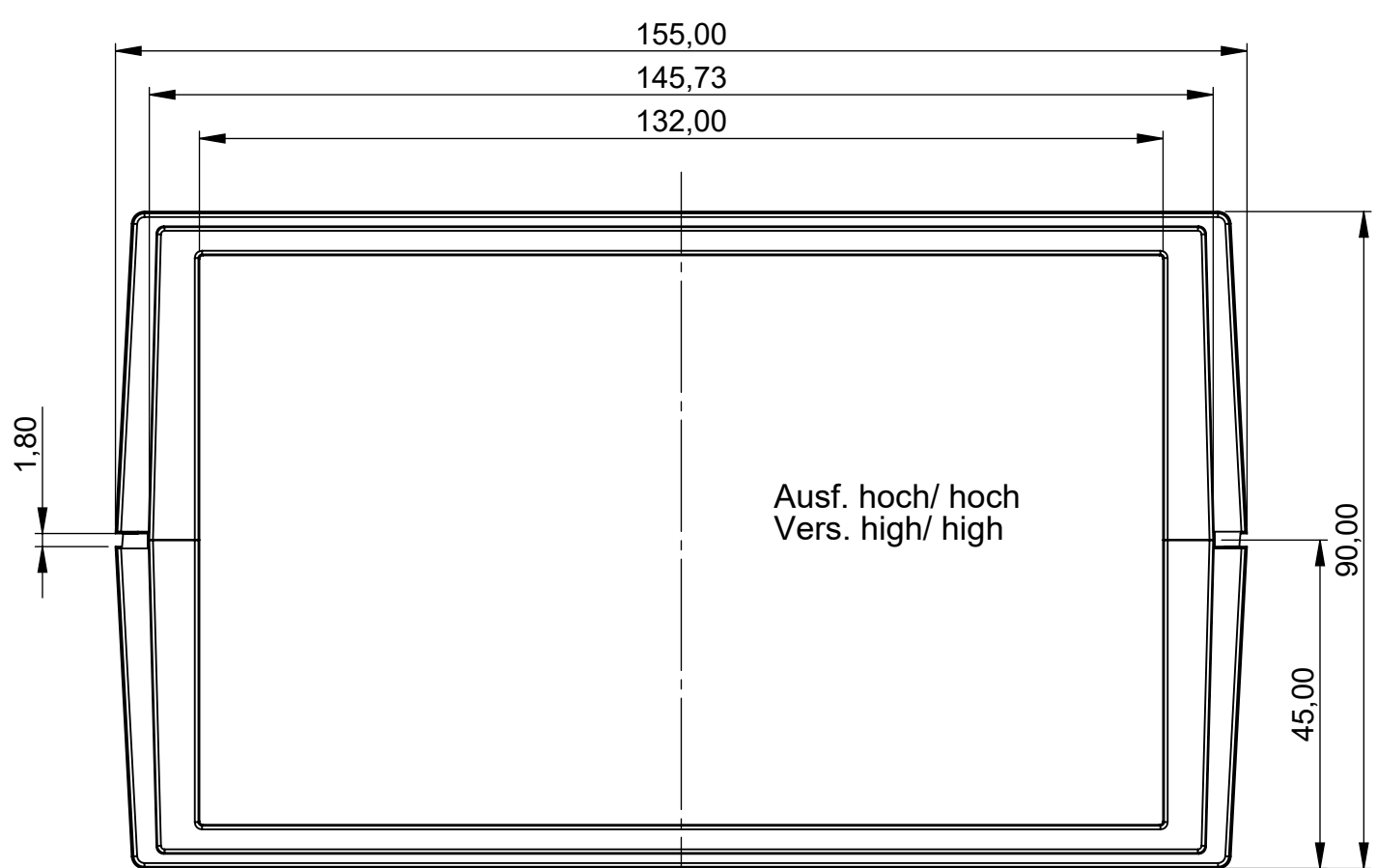
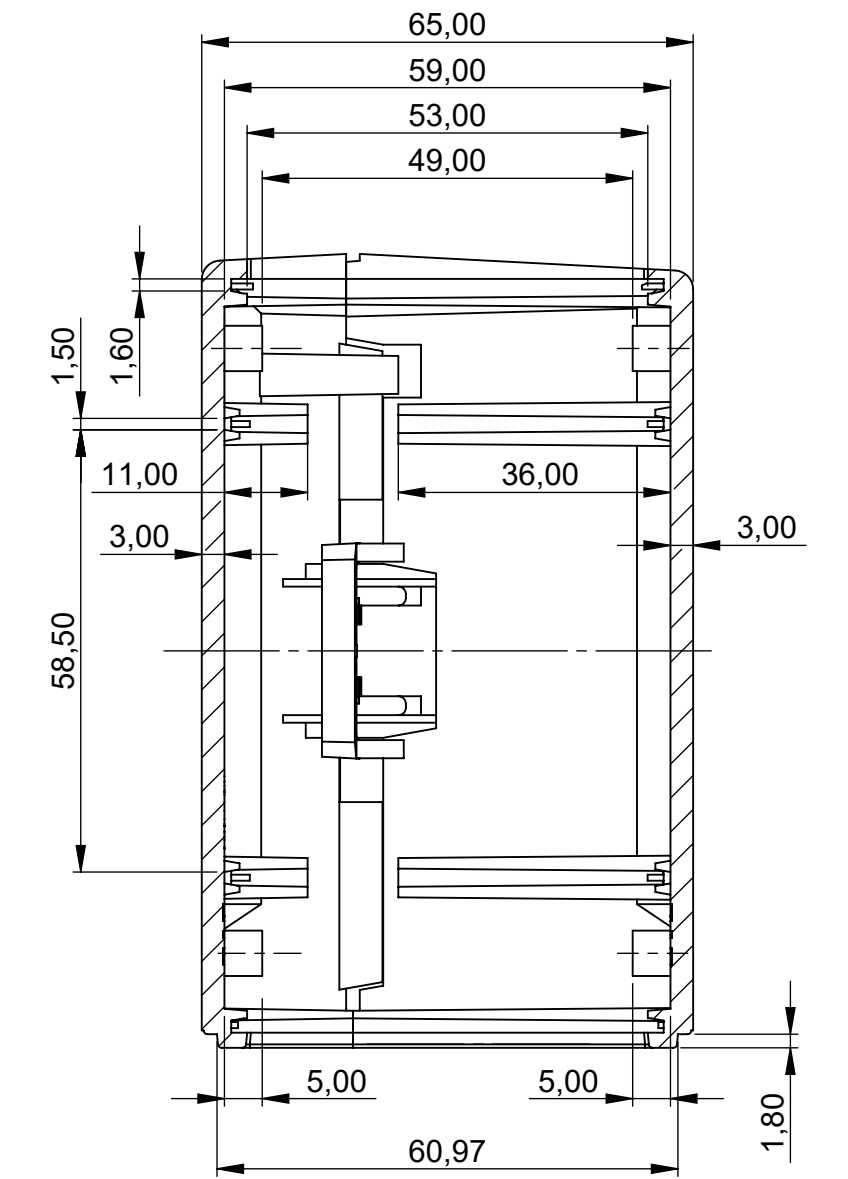


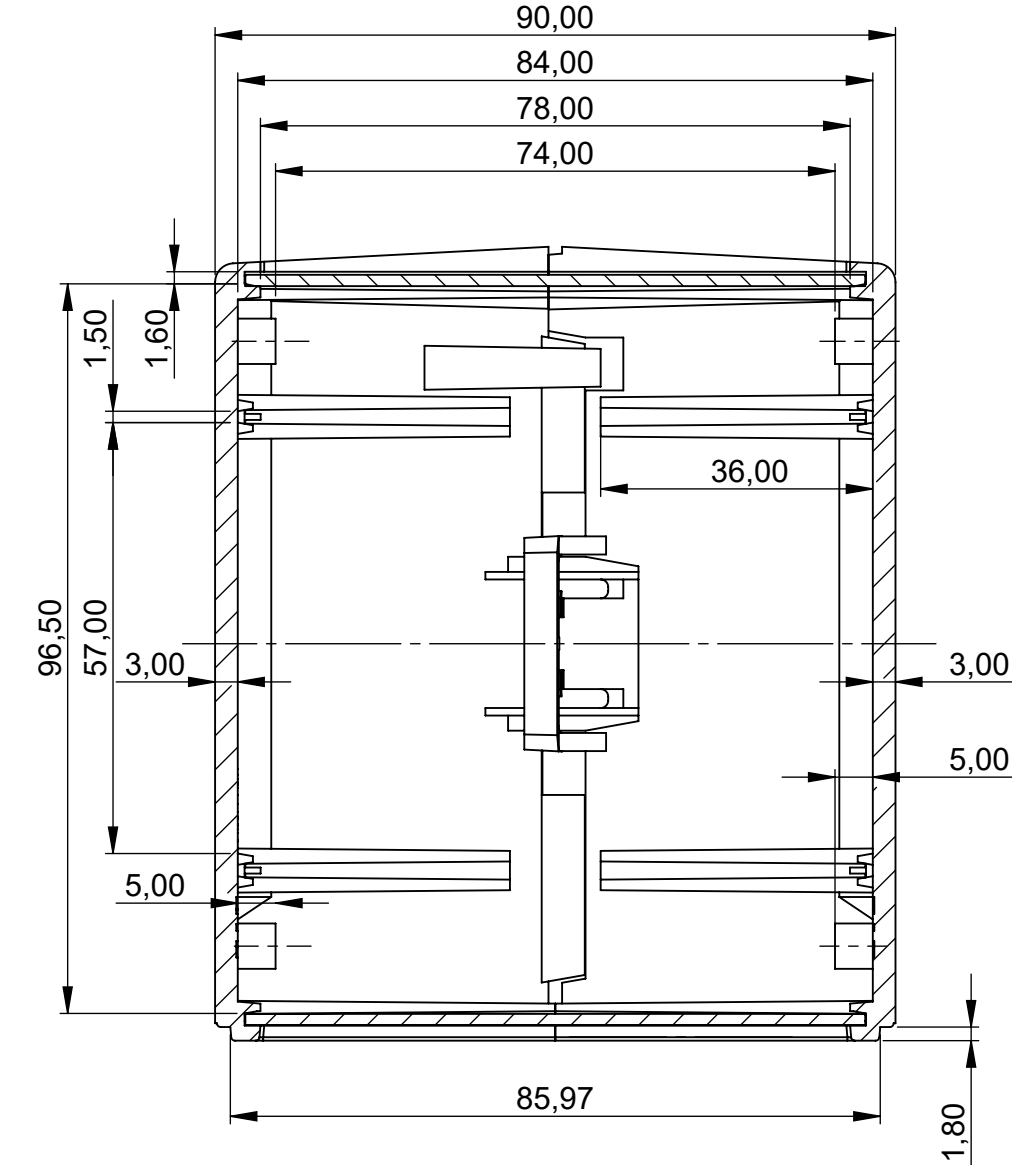
Schnitt A-A



Schnitt B-B



Schnitt C-C



max. Platinengröße: 128x 90mm (Domaussparung unberücksichtigt)
 max. size of PCB: 128x 90mm (cutouts for pillars not taken into consideration)

<p>Bitte die Maße an aktuellen Teilen abnehmen. Diese unterliegen material- und produktionsspezifischen Fertigungstoleranzen.</p> <p>Please take the dimensions from current parts. These are subject to material- and manufacturing-specific tolerances.</p>	<p>Informationskopie wird nicht aktualisiert. Copy for Information will not be updated.</p> <p>Technische Änderungen vorbehalten. Interner oder Druckfehler begründen keinen Anspruch auf Schadenersatz. Wichtige Einbaumaße bitte direkt mit dem aktuellen Produkt abstimmen. Subject to technical modification without prior notice. Typographical and other errors do not justify any claim for damages. All dimensions should be verified using an actual moulded part. Sous réserve de modifications techniques. Toute erreur ou faute d'impression ne justifie aucune demande d'indemnisation. Nous prions les clients de vérifier les dimensions des composants avec les boîtiers avant le montage.</p>	<p>Erst. am: 08.07.2021</p> <p>Erst. von: J. Farrenkopf</p> <p>Freig. am:</p> <p>Freig. von:</p> <p>Revision: 01</p>	<p>Toleranzen:</p> <p>Volumen:</p>	<p>Status: ENTWICKLUNG</p> <p>Zeichnungsart: KUNDE</p>	
		<p>OKW GEHÄUSE SYSTEME</p> <p>MOTEC S all heights B3015*</p> <p>Für dieses Dokument behalten wir uns alle Urheberrechte vor. Es darf auch auszugsweise weder vervielfältigt noch Dritten in irgendeiner Form zugänglich gemacht werden.</p>	<p>M 1:1</p> <p>Dateiname: 00008546</p>		