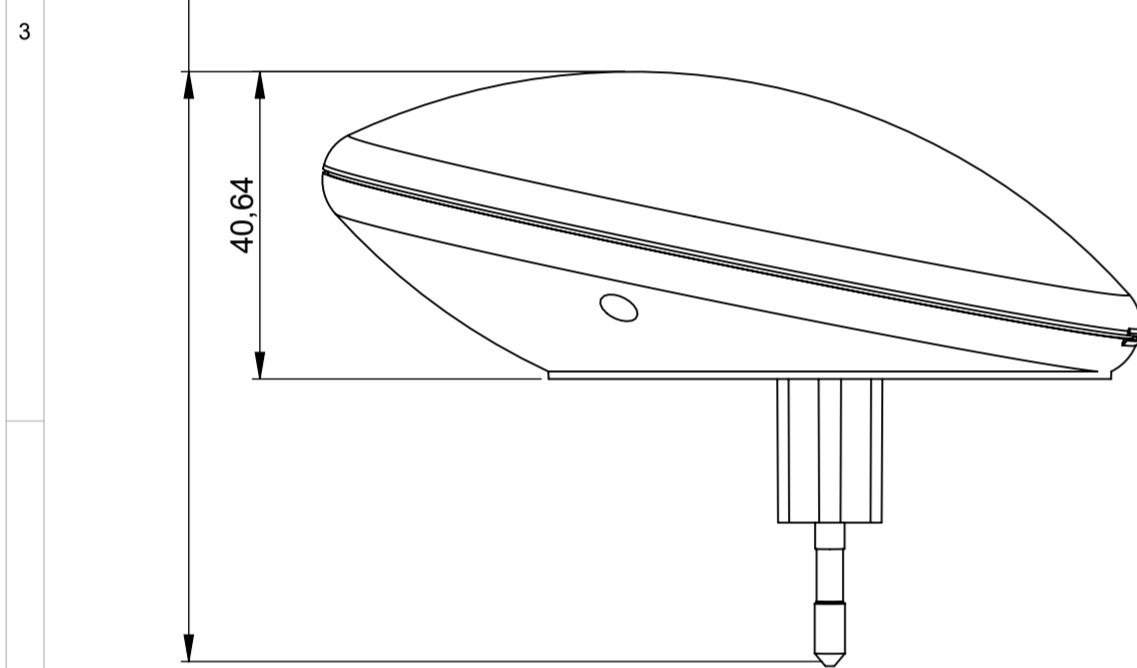
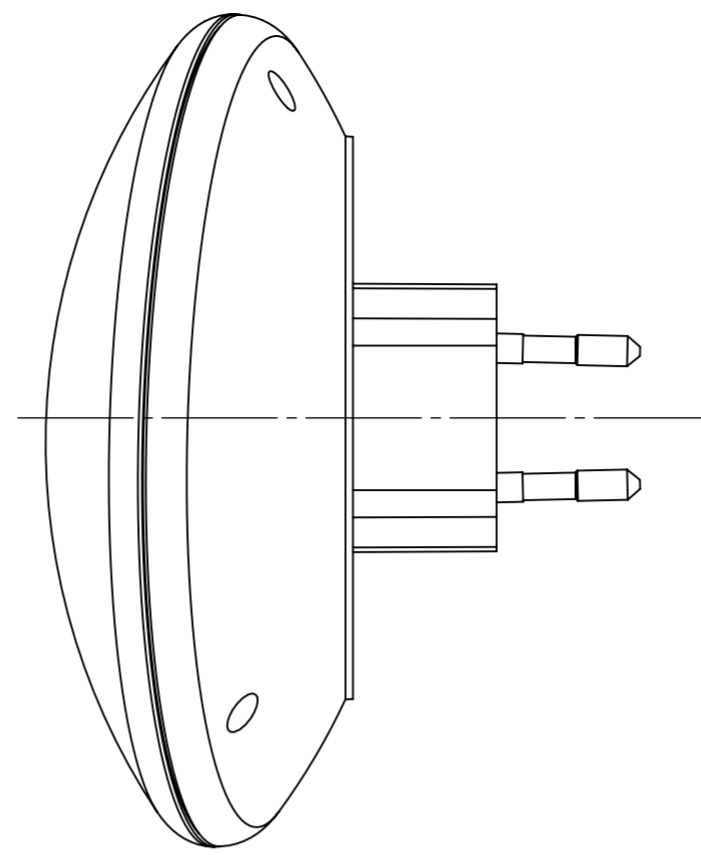
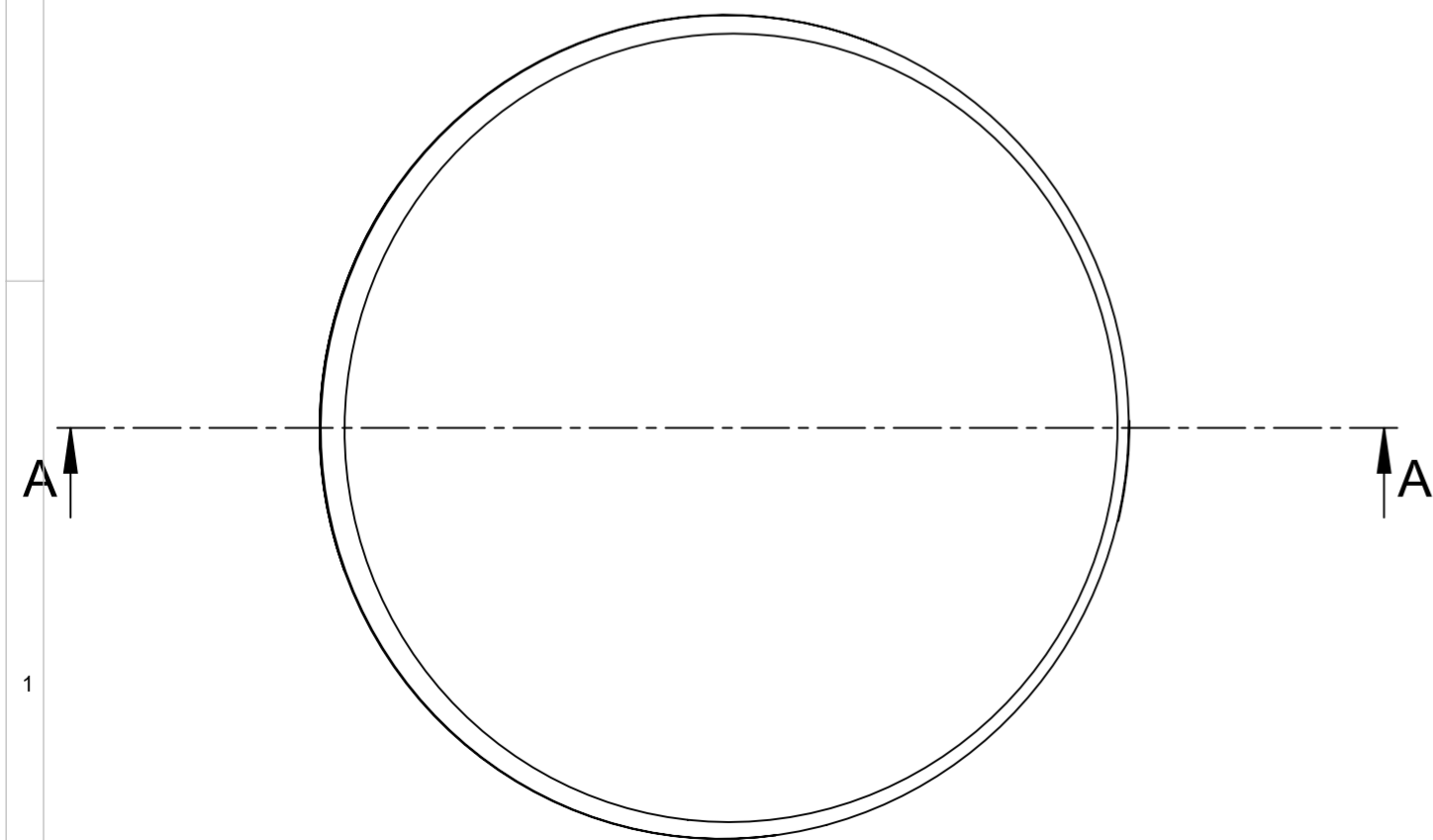


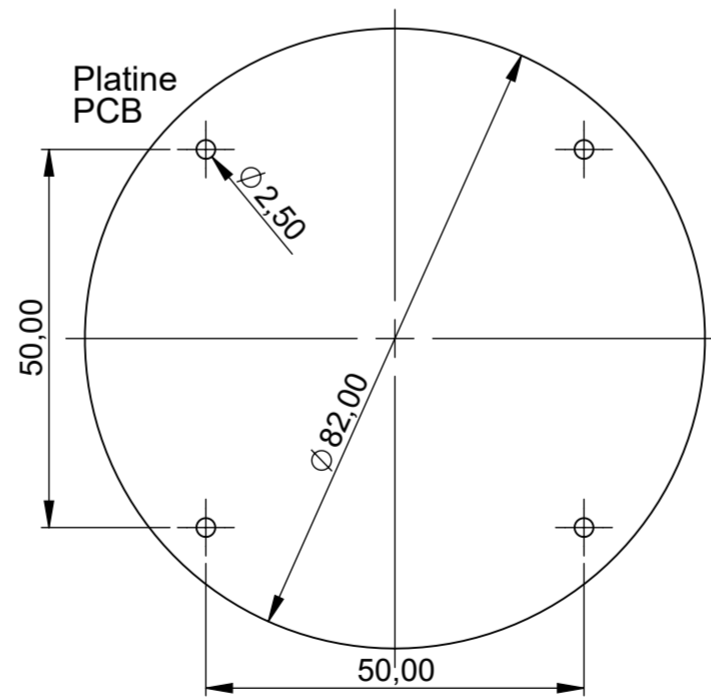
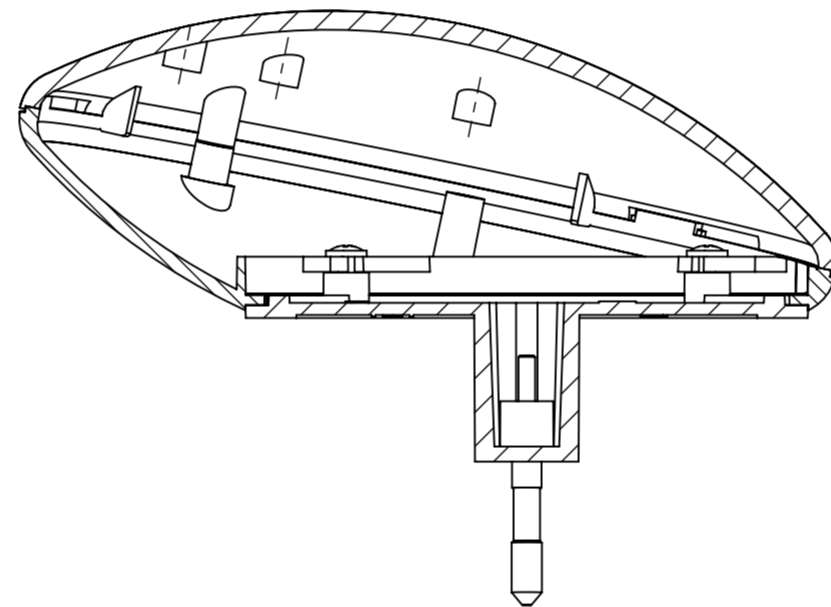
78,00



40,64



Schnitt A-A

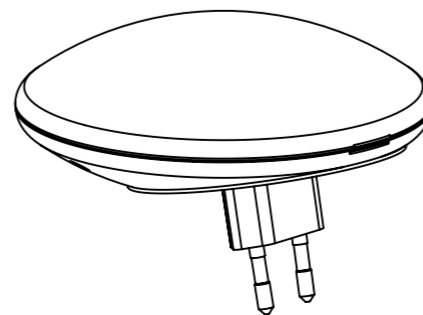


Platine  
PCB

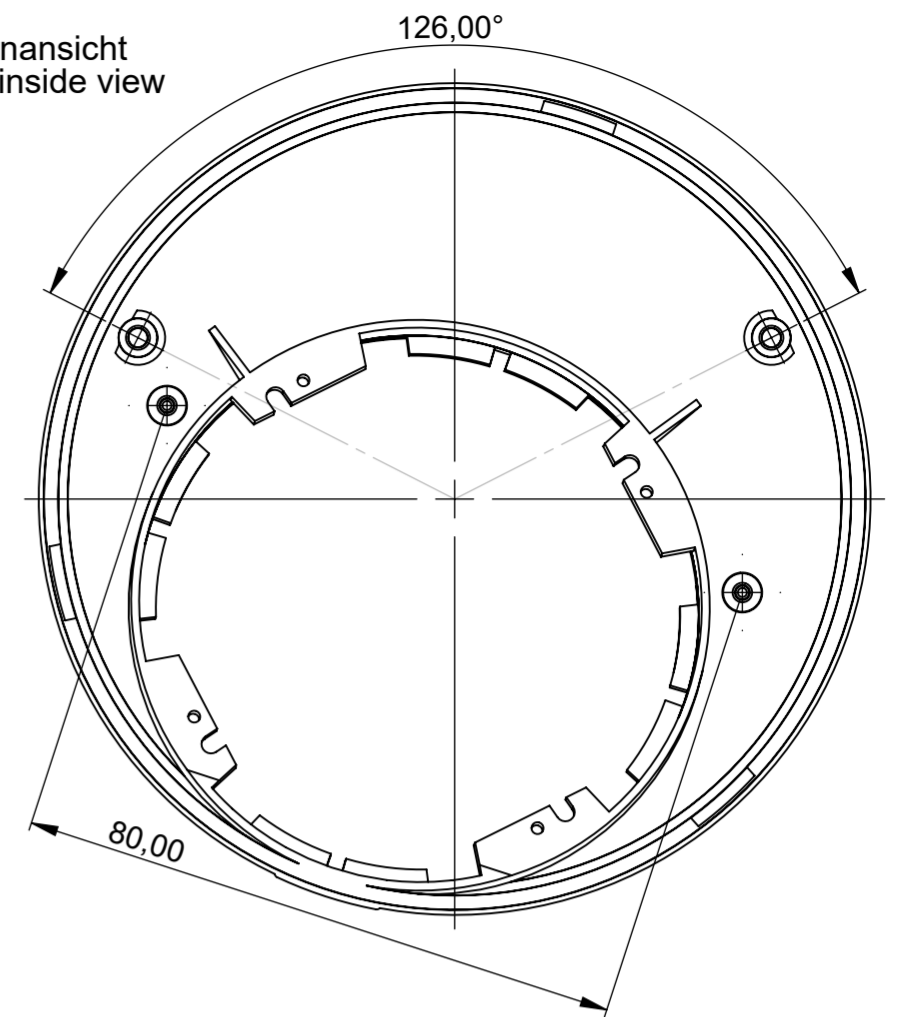
50,00

Ø 82,00

50,00



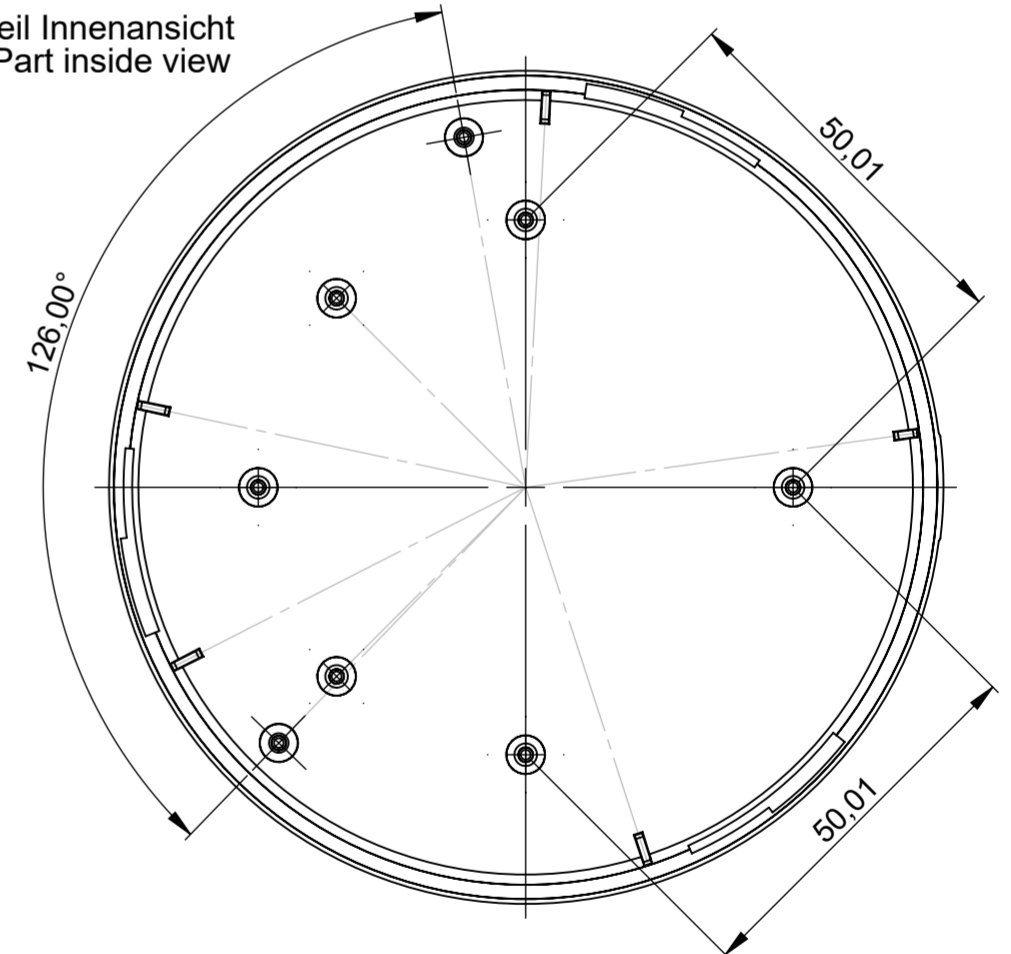
Unterteil Innenansicht  
Bottom- Part inside view



126,00°

80,00

Oberteil Innenansicht  
Top- Part inside view



126,00°

50,01

50,01

Bitte die Maße an aktuellen  
Teilen abnehmen.  
Diese unterliegen material-  
und produktionsspezifischen  
Fertigungstoleranzen.

Please take the dimensions  
from current parts.  
These are subject to material-  
and manufacturing-specific  
tolerances.

Informationskopie  
wird nicht aktualisiert  
Copy for Information  
will not be updated

Technische Änderungen vorbehalten. Irrtümer oder Druckfehler begründen keinen Anspruch auf Schadenersatz. Wichtige Einbaumaße bitte direkt mit dem aktuellen Produkt abstimmen.  
Subject to technical modification without prior notice. Typographical and other errors do not justify any claim for damages. All dimensions should be verified using an actual moulded part.  
Sous réserve de modifications techniques. Toute erreur ou faute d'impression ne justifie aucune demande d'indemnisation. Nous prions les clients de vérifier les dimensions des composants avec les boîtiers avant le montage.

Erst am: 16.12.2020  
Erst von: J. Farrenkopf  
Freig am:  
Freig von:  
Revision: 01

Toleranzen:  
DIN 16901 T130  
Volumen:

Status:  
ENTWICKLUNG  
Zeichnungsart:  
KUNDE

DIN 6 Teil 2

This document contains proprietary information of OKW Gehäusesysteme GmbH and is tendered subject to the conditions that the information be retained in confidence not be reproduced or copied and not be used or incorporated in any product.

OKW  
GEHÄUSE  
SYSTEME

ART-CASE R110  
Version VI, high  
B501132

Für dieses Dokument behalten wir uns alle Urheberrechte vor. Es darf auch auszugsweise weder vervielfältigt noch Dritten in irgendeiner Form zugänglich gemacht werden.

M 1:1  
Dateiname:  
00007037