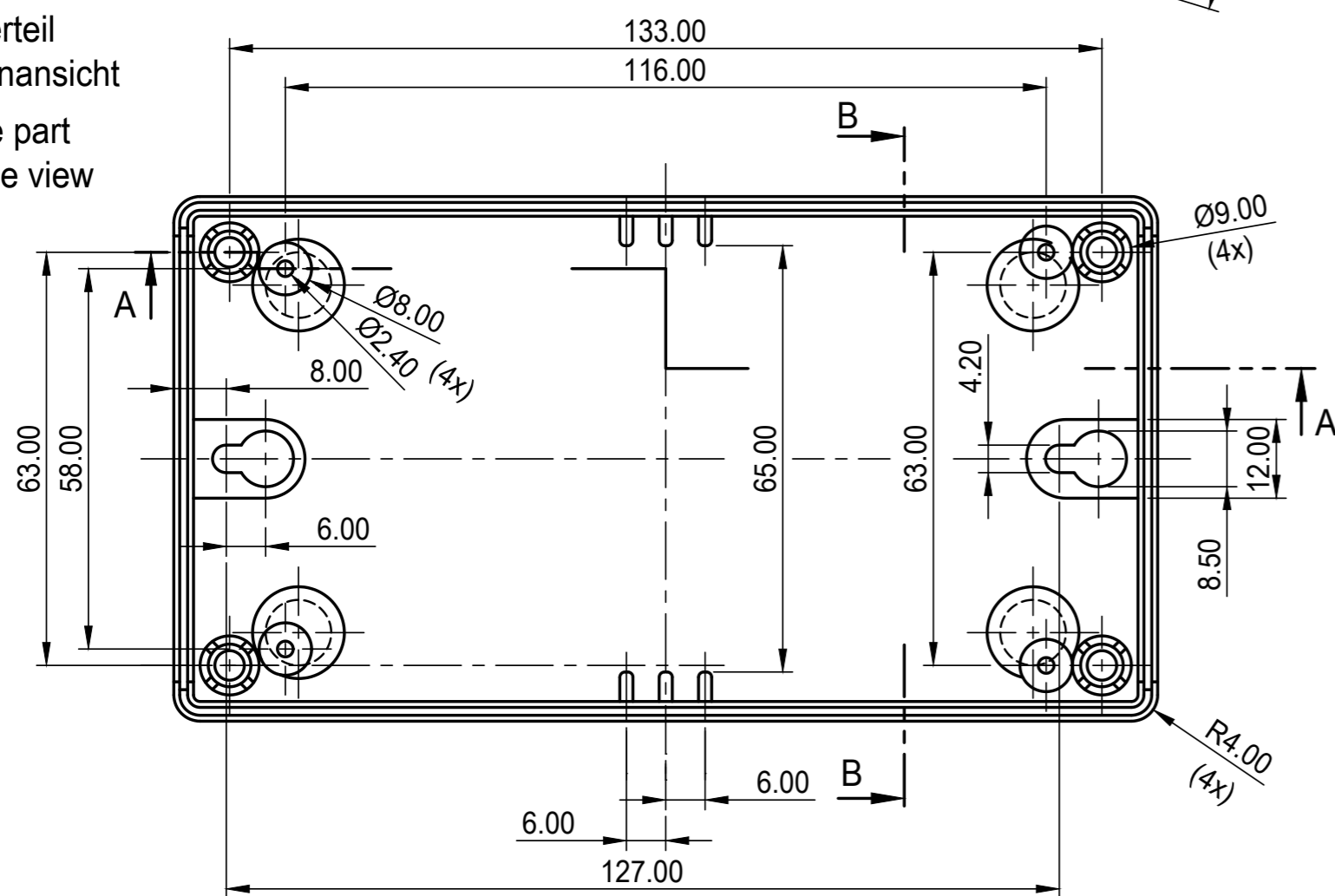
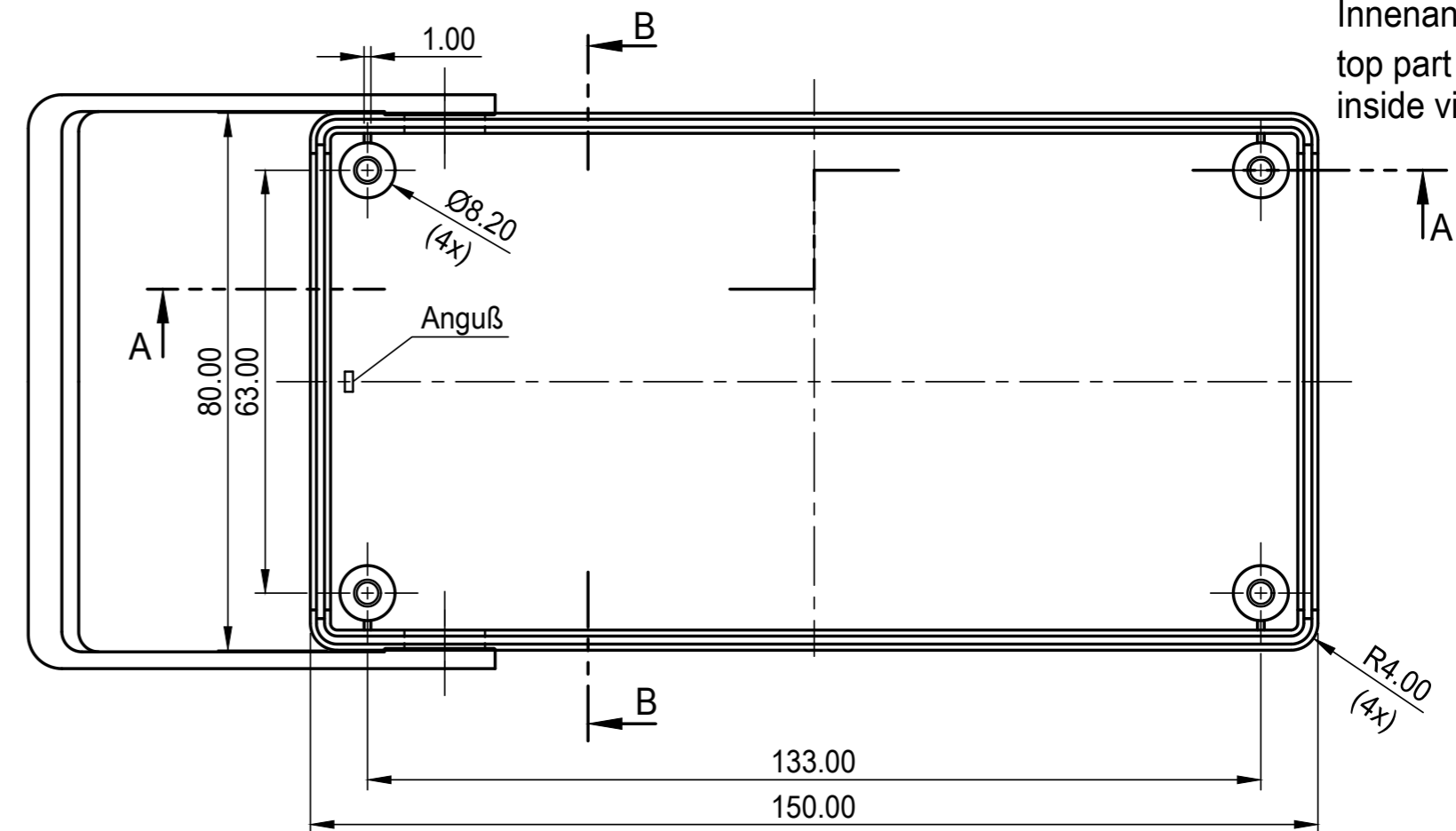


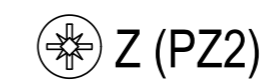
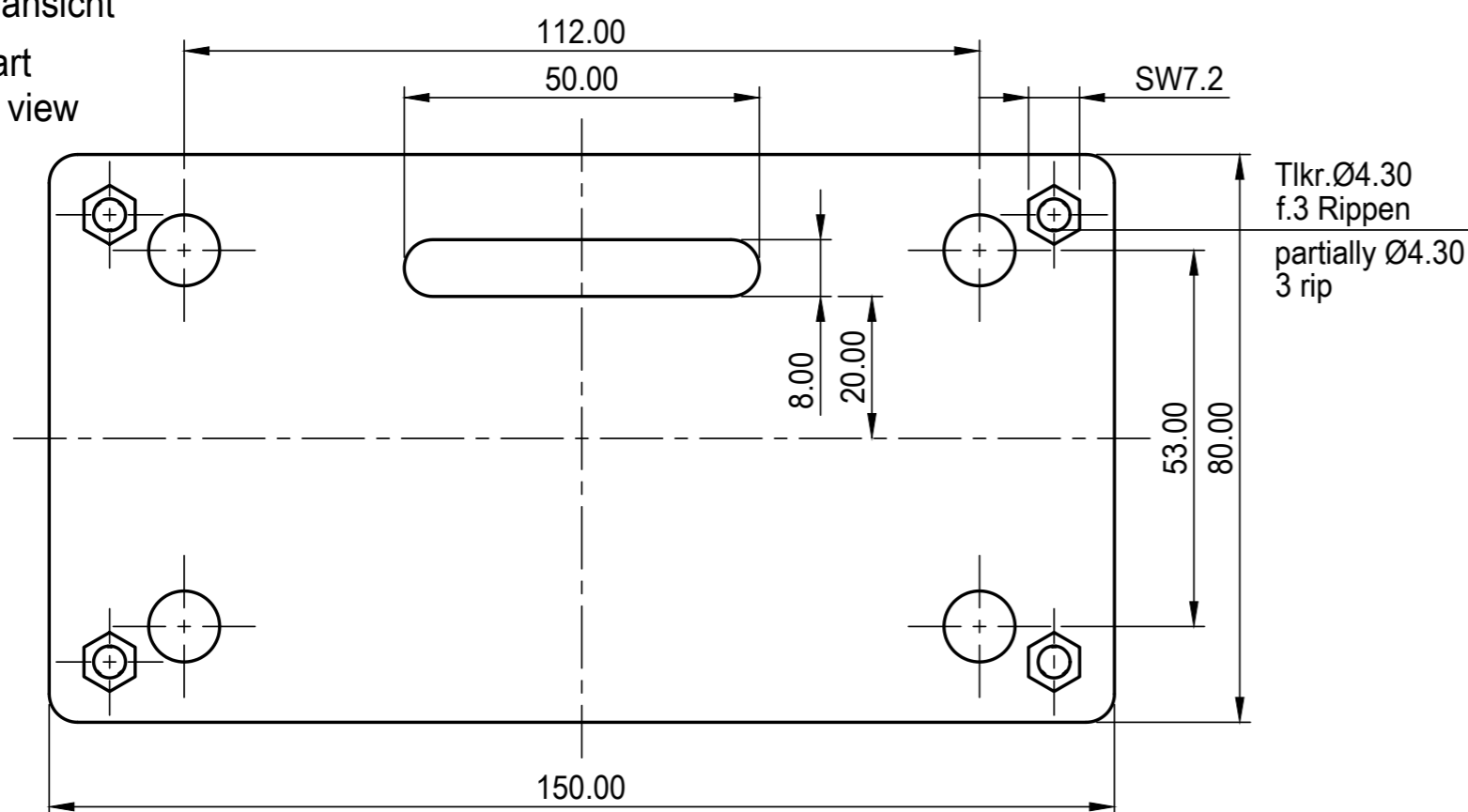
**Unterteil Innenansicht base part inside view**



**Oberteil Innenansicht top part inside view**



**Unterteil Aussenansicht base part outside view**



max. Platinengröße: Unterteil 73 x 126 mm (Domaussparung unberücksichtigt)  
 max. size of PCB: base part 73 x 126 mm (cutouts for pillars not taken into consideration)

Bitte die Maße an aktuellen Teilen abnehmen. Diese unterliegen material- und produktionsspezifischen Fertigungstoleranzen.  Please take the dimensions from current parts. These are subject to material- and manufacturing-specific tolerances.	Informationskopie wird nicht aktualisiert	Copy for Information will not be updated	Erst. am: 14.04.1994	Toleranzen: DIN 16901 T130	Status: ÄNDERUNG	DIN 6 Teil 2
	Technische Änderungen vorbehalten. Irrtümer und Druckfehler begründen keinen Anspruch auf Schadenersatz. Wichtige Einbaumaße bitte direkt mit dem aktuellen Produkt abstimmen. Subject to technical modification without prior notice. Typographical and other errors do not justify any claim for damages. All dimensions should be verified using an actual moulded part. Sous réserve de modifications techniques. Toute erreur ou faute d'impression ne justifie aucune demande d'indemnisation. Nous prions les clients de vérifier les dimensions des composants avec les boîtiers avant le montage.			Erst. von: Hasselb	Volumen:	
			Freig. am:	This document contains proprietary information of OKW Gehäusesysteme GmbH and is tendered subject to the conditions that the information be retained in confidence not be reproduced or copied and not be used or incorporated in any product.		Maßstab: 1:1
			Revision: 08	FLACHGEHÄUSE 150 N Version II A9030165		
				Für dieses Dokument behalten wir uns alle Urheberrechte vor. Es darf auch auszugsweise weder vervielfältigt noch Dritten in irgendeiner Form zugänglich gemacht werden.		Dateiname: 00003237