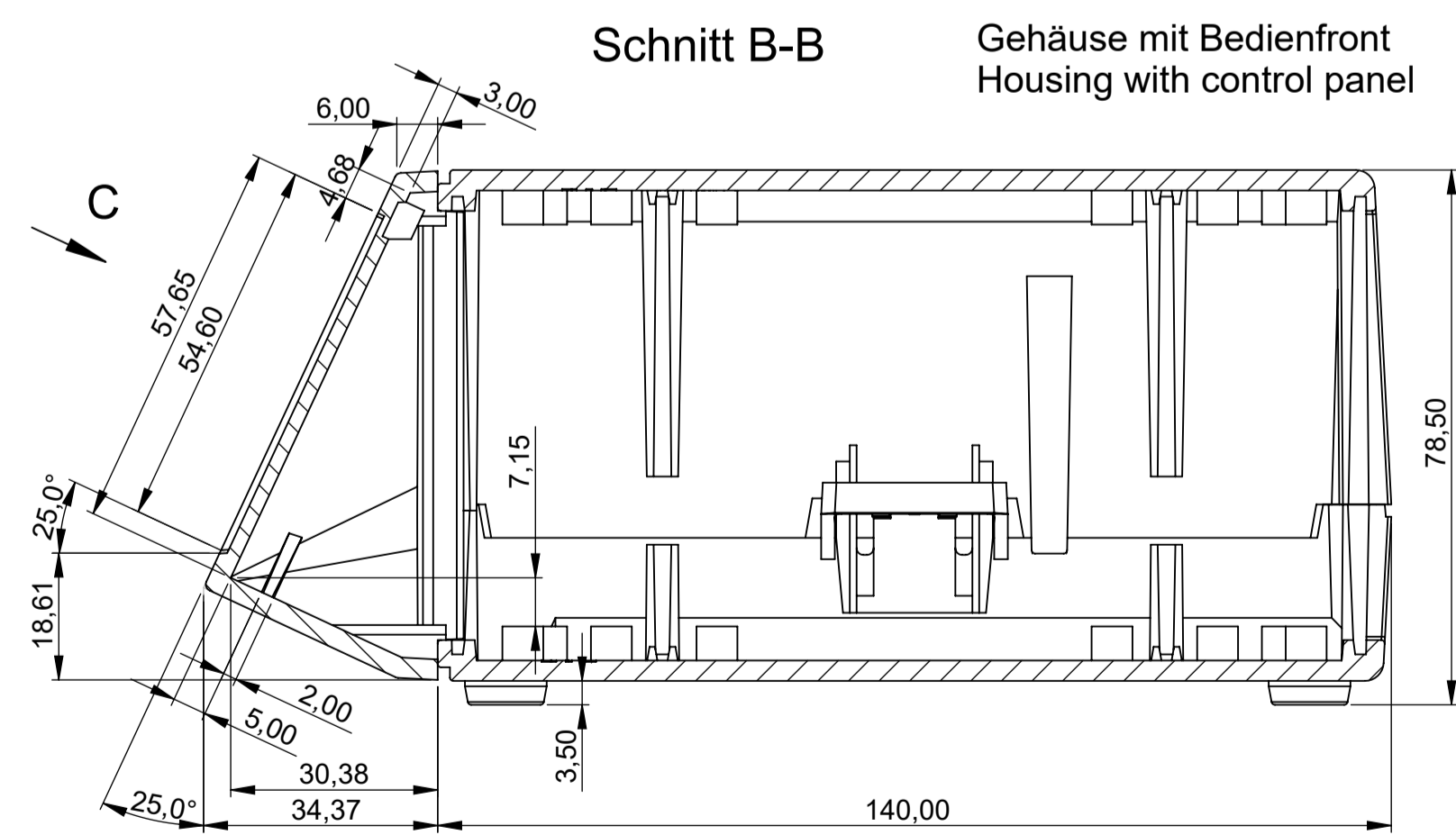
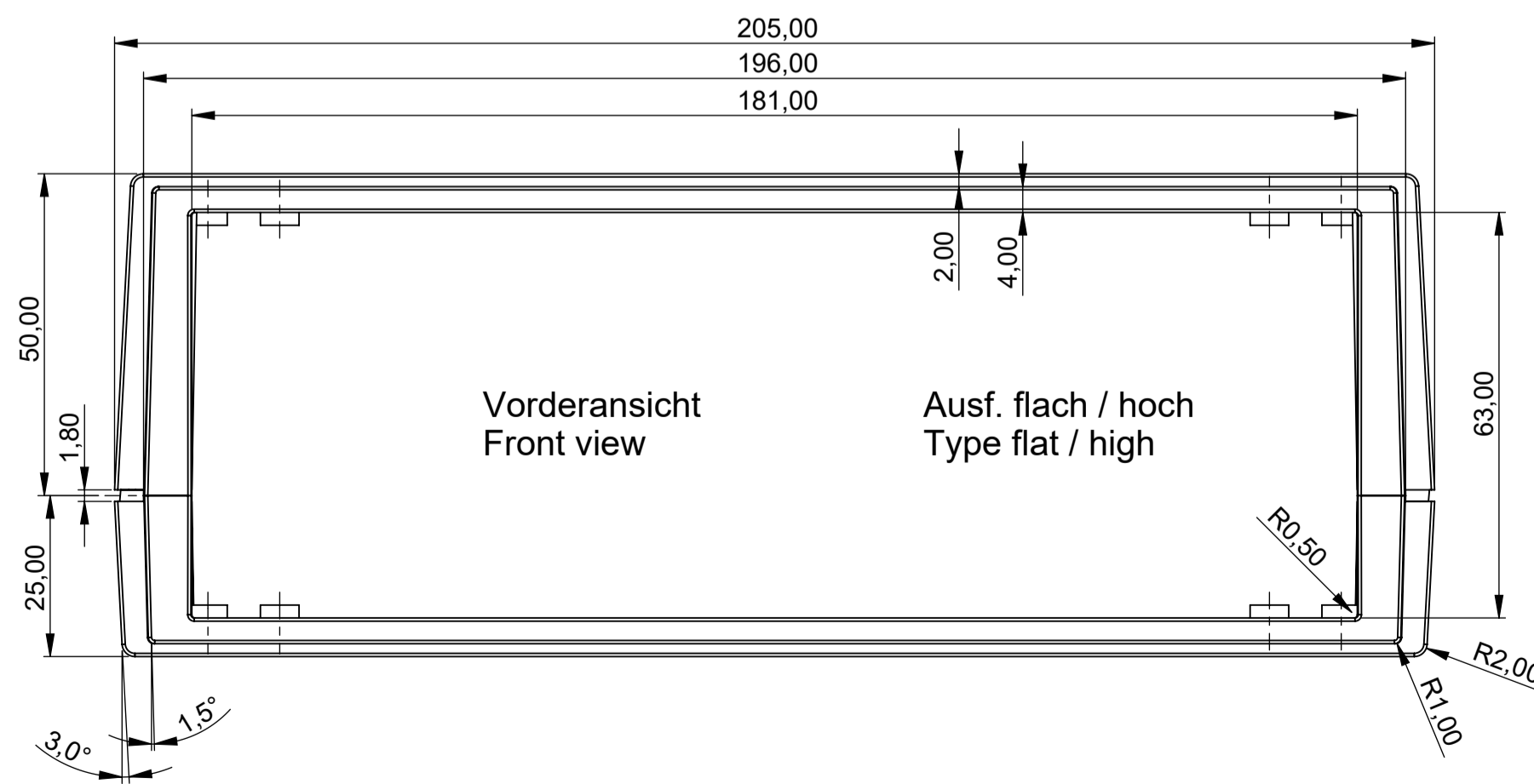
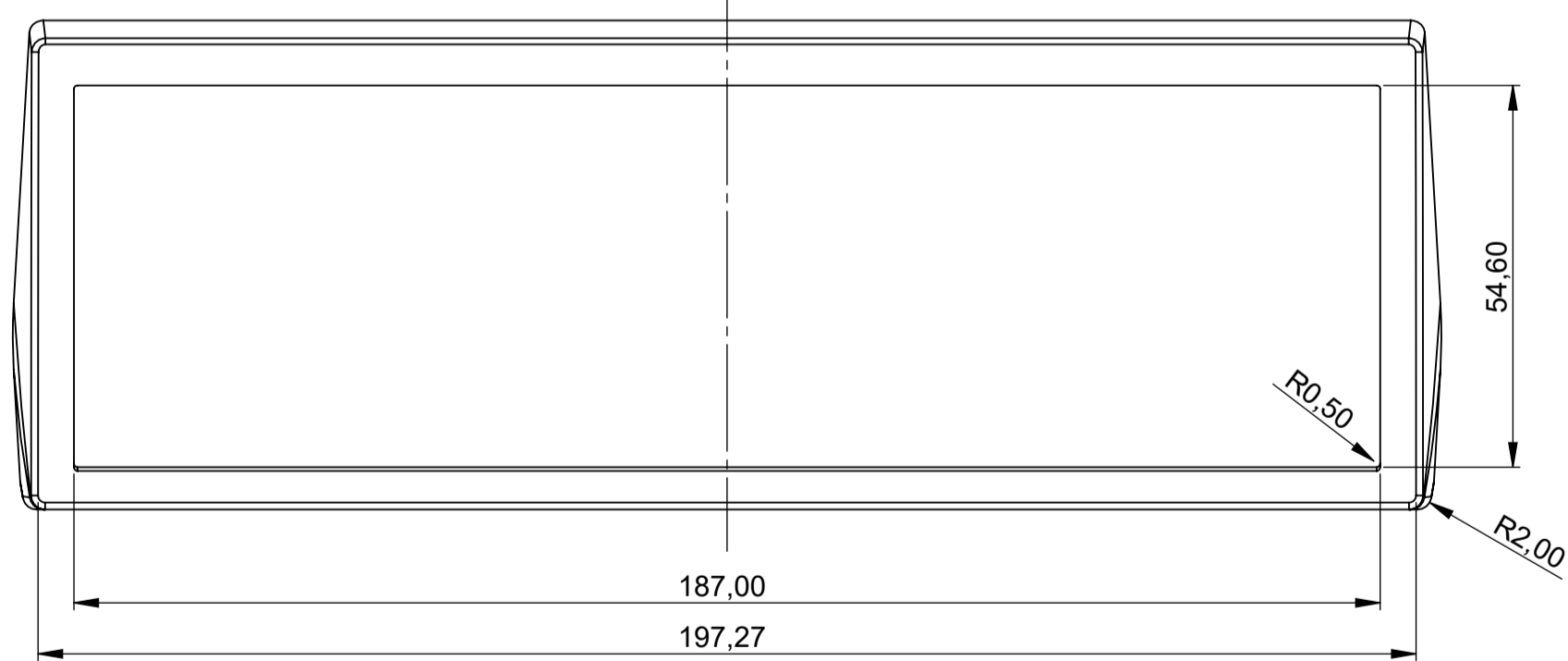


ANSICHT C  
25,00°

Bedienfront  
Control panel  
B 31 20 16\*

Wahre Draufsicht  
Real view



max. Platinengröße: 178x 125 mm (Domaussparung unberücksichtigt)  
max. size of PCB: 178x 125 mm (cutouts for pillars not taken into consideration)

Bitte die Maße an aktuellen Teilen abnehmen. Diese unterliegen material- und produktionsspezifischen Fertigungstoleranzen. Please take the dimensions from current parts. These are subject to material and manufacturing-specific tolerances.	Informationskopie wird nicht aktualisiert. Copy for information will not be updated	Erst. am: 08.07.2021	Toleranzen: DIN 16901 T130	Status: ENTWICKLUNG	DIN 6 Teil 2
		Erst. von: J. Farrenkopf	Volumen: 1	Zeichnungsart: KUNDE	
Technische Änderungen vorbehalten. Interner oder Druckfehler begründen keinen Anspruch auf Schadenersatz. Wichtige Einbaumaße bitte direkt mit dem aktuellen Produkt ablesen. Subject to technical modification without prior notice. Typographical and other errors do not justify any claim for damages. All dimensions should be verified using an actual moulded part. Sous réserve de modifications techniques. Toute erreur ou faute d'impression ne justifie aucune demande d'indemnisation. Veuillez priver les clients de vérifier les dimensions des composants avec les boîtiers avant le montage.		Freig. am: 01	This document contains proprietary information of OKW Gehäusesysteme GmbH and is rendered subject to the conditions that the information is retained in confidence and not be reproduced or copied and not be used or incorporated in any product.		
OKW GEHÄUSE SYSTEME		MOTEC M Case, complete B3020*		M 1:1	
Für dieses Dokument behalten wir uns alle Urheberrechte vor. Es darf auch auszugsweise weder vervielfältigt noch Dritten in irgendeiner Form zugänglich gemacht werden. 00013409					