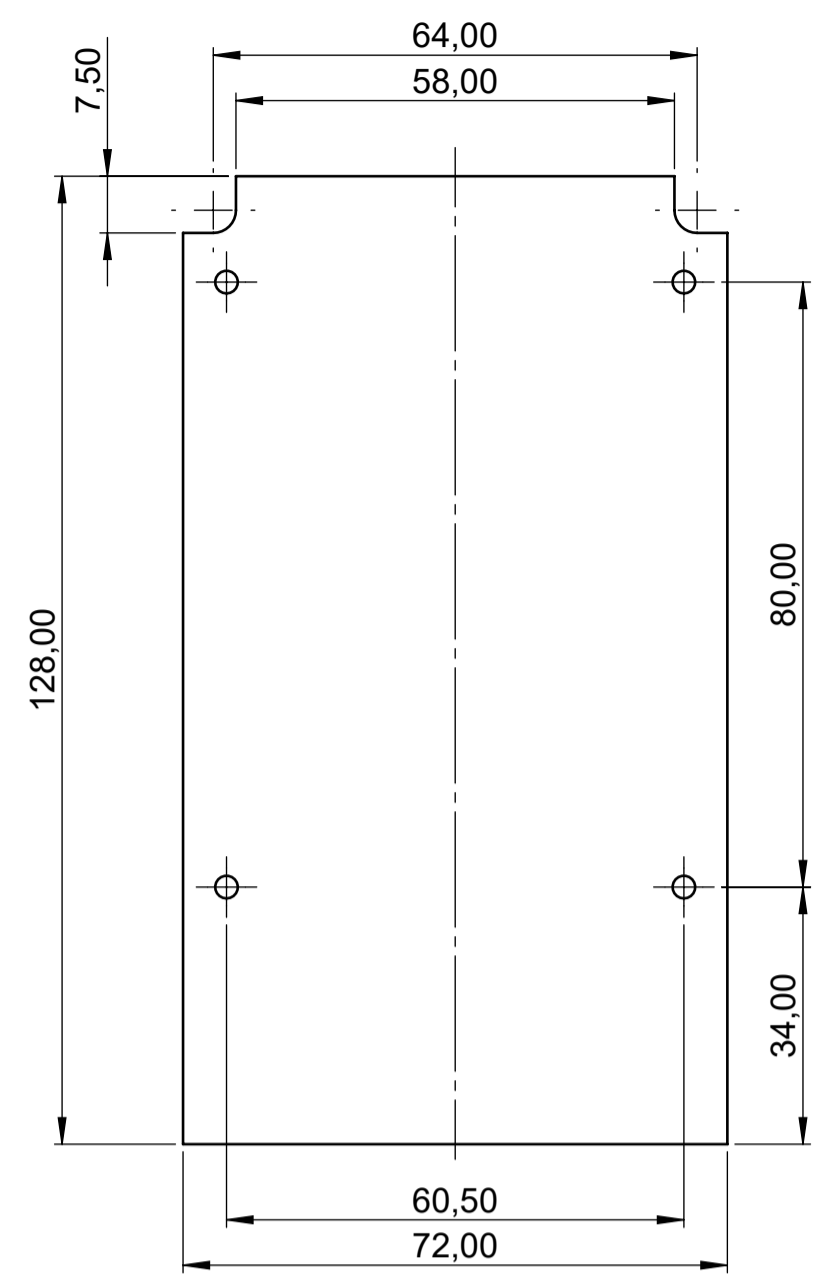
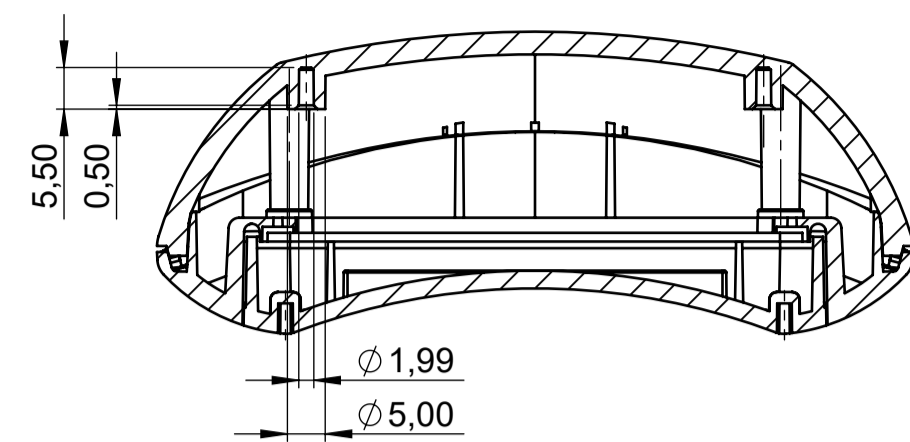


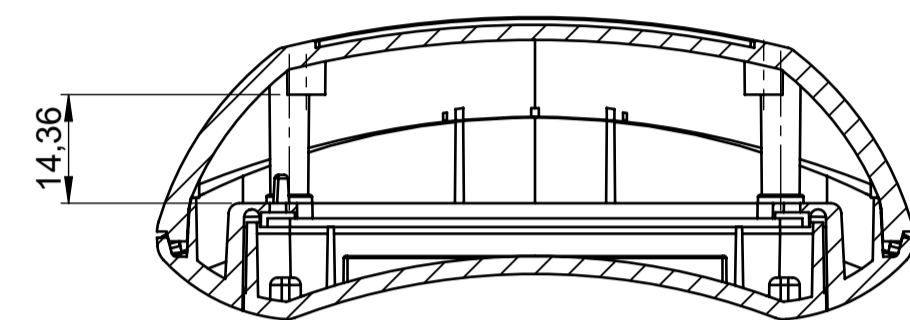
Platine für falches Oberteil  
PCB for flat top



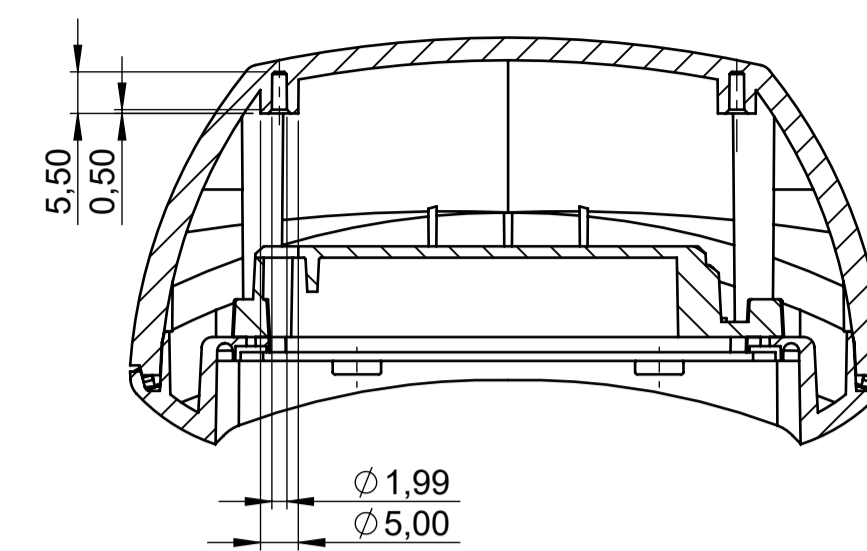
Schnitt B-B



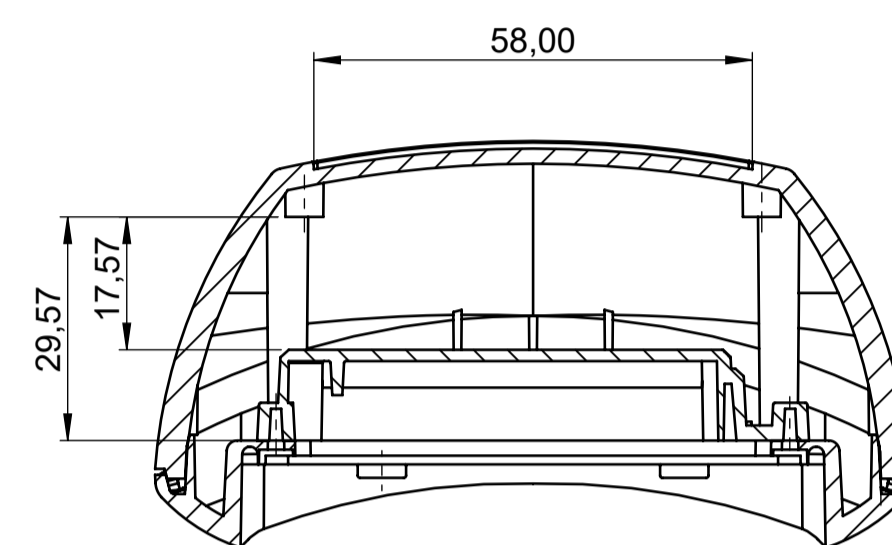
Schnitt A-A



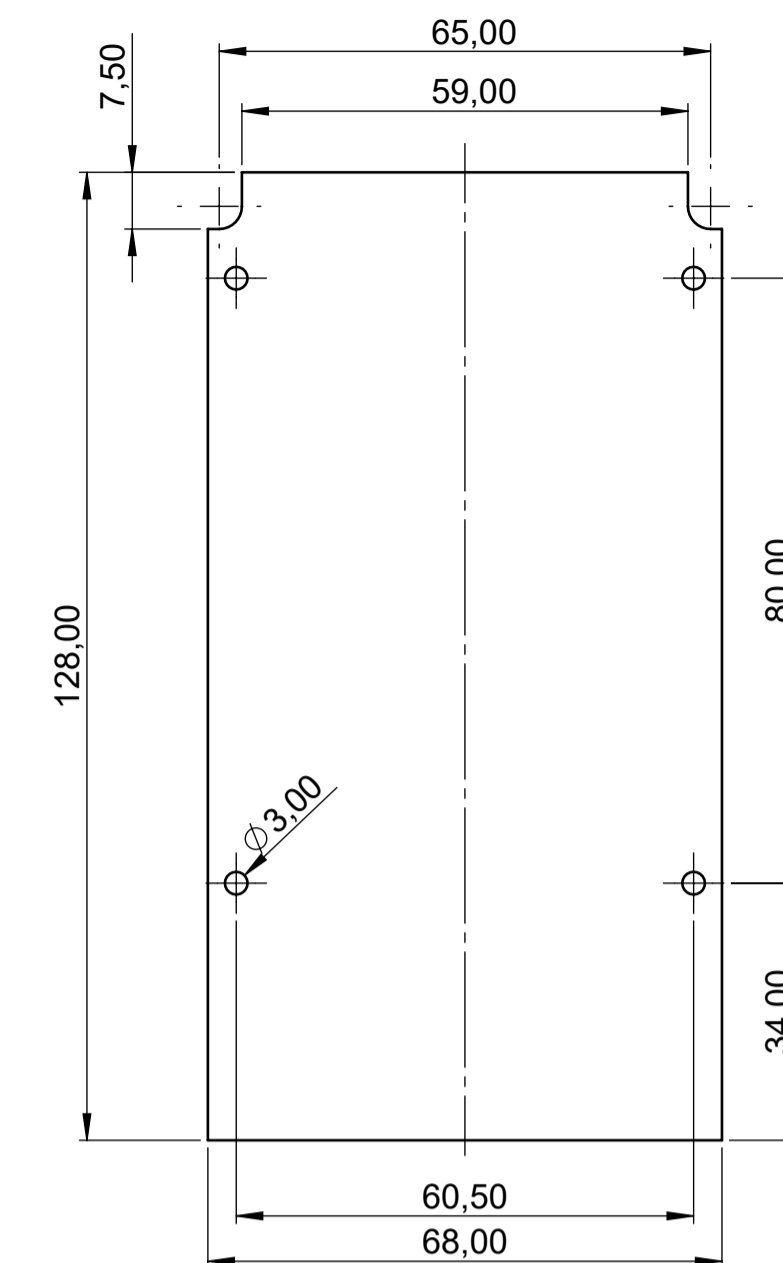
Schnitt D-D



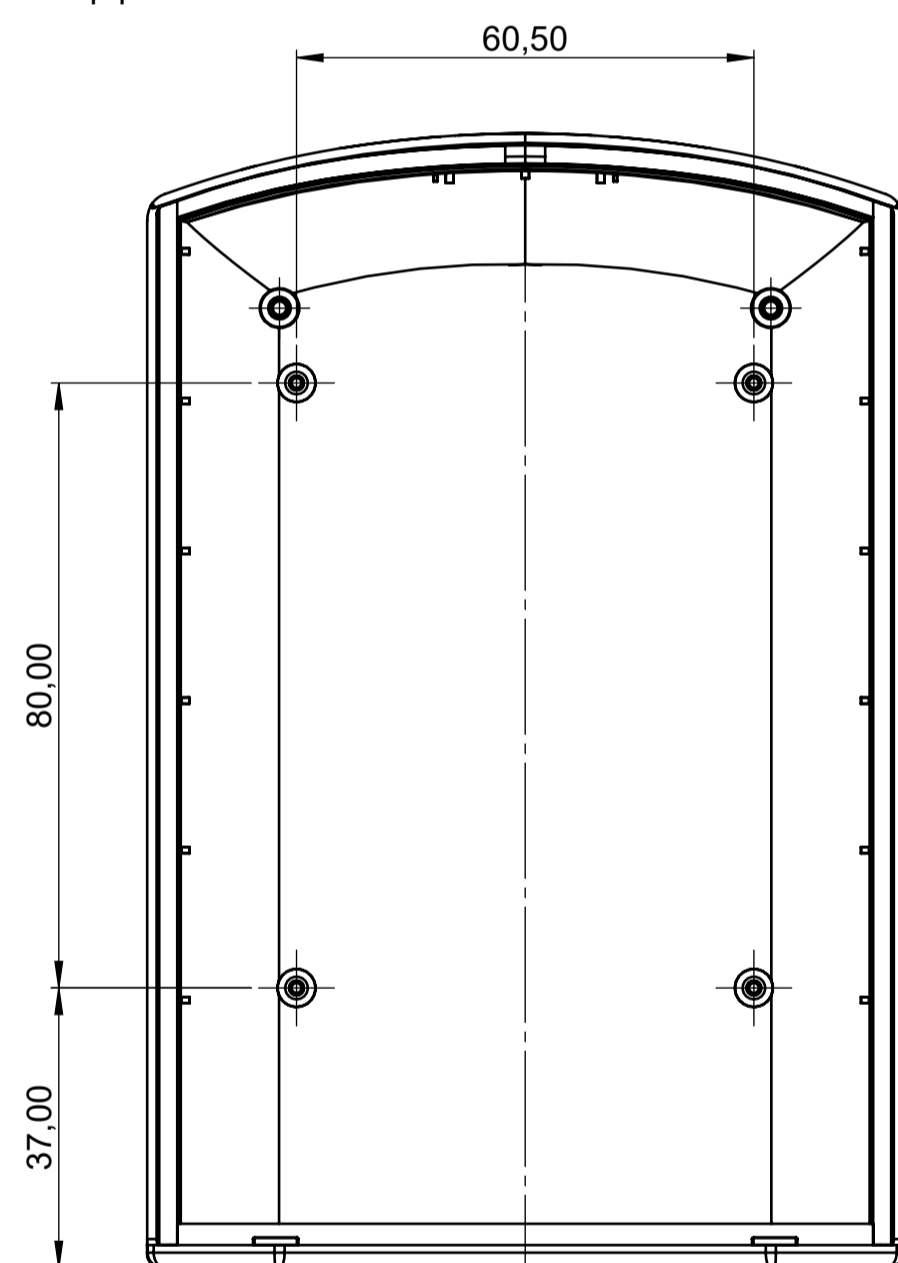
Schnitt E-E



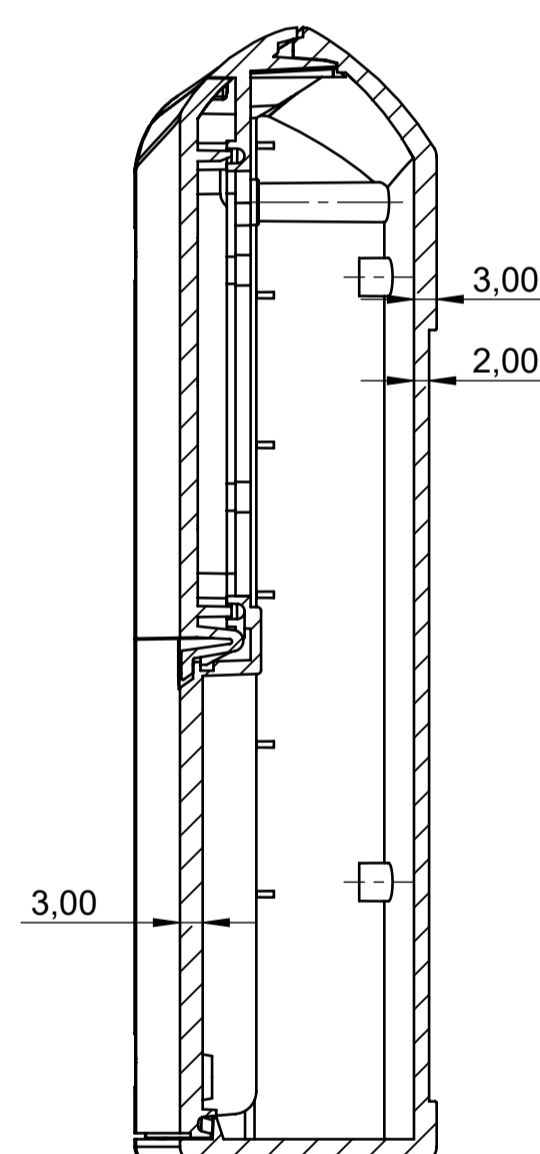
Palline für hohes Oberteil  
PCB for high top



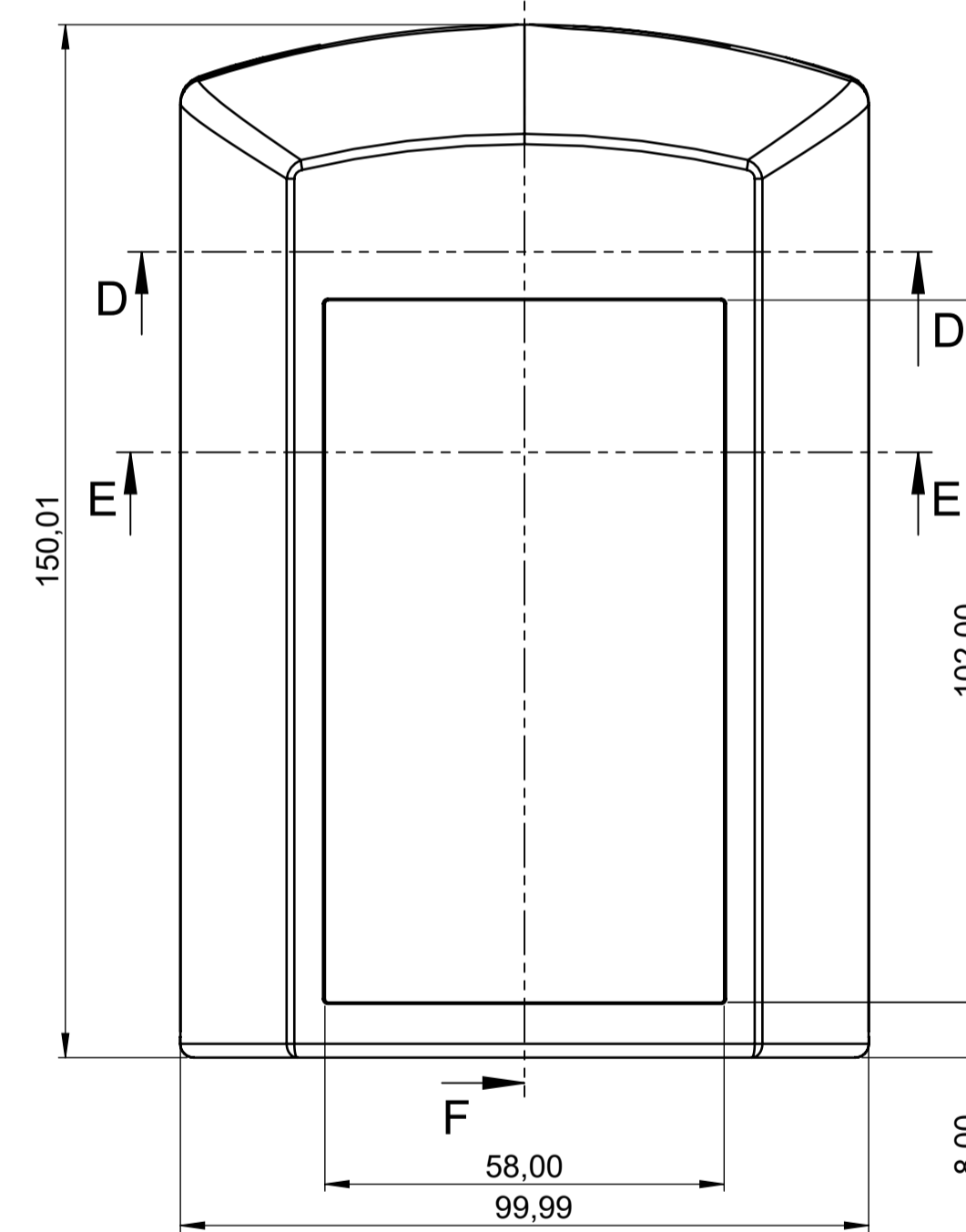
Oberteil Innenansicht  
top part inside view



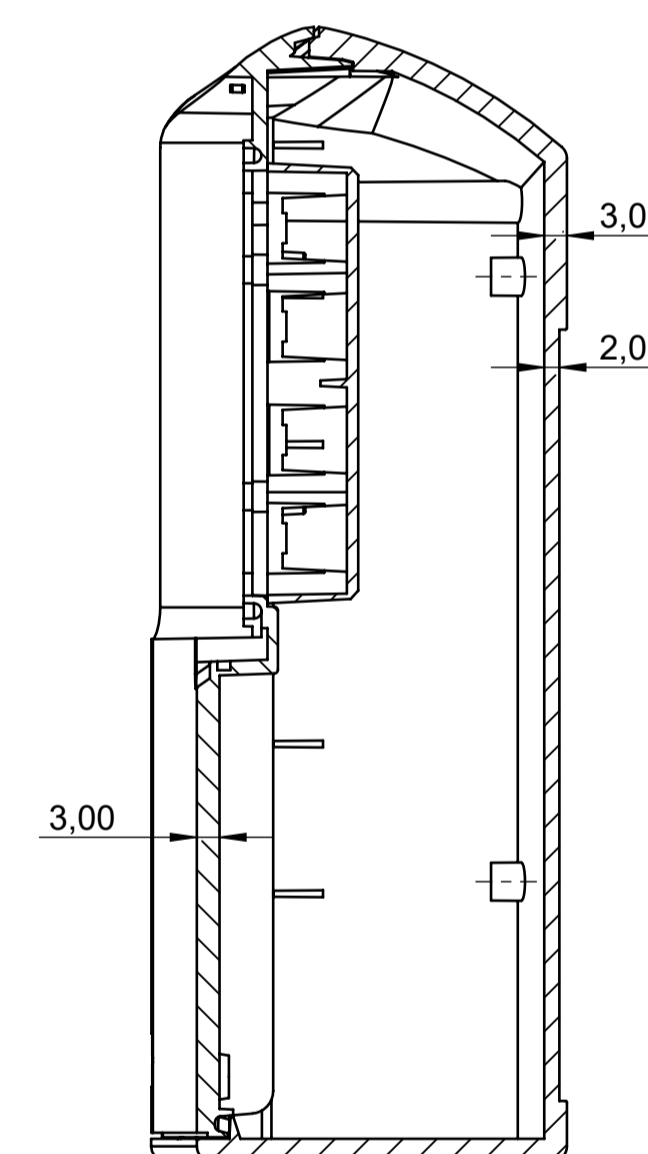
Schnitt C-C



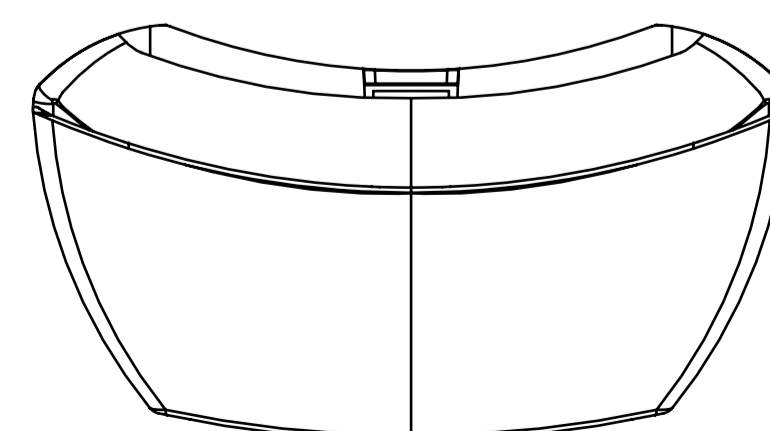
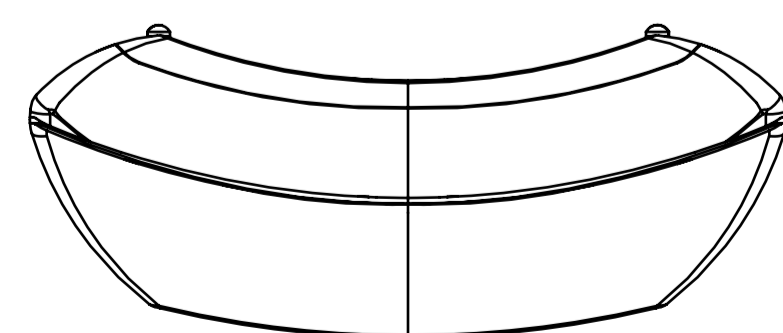
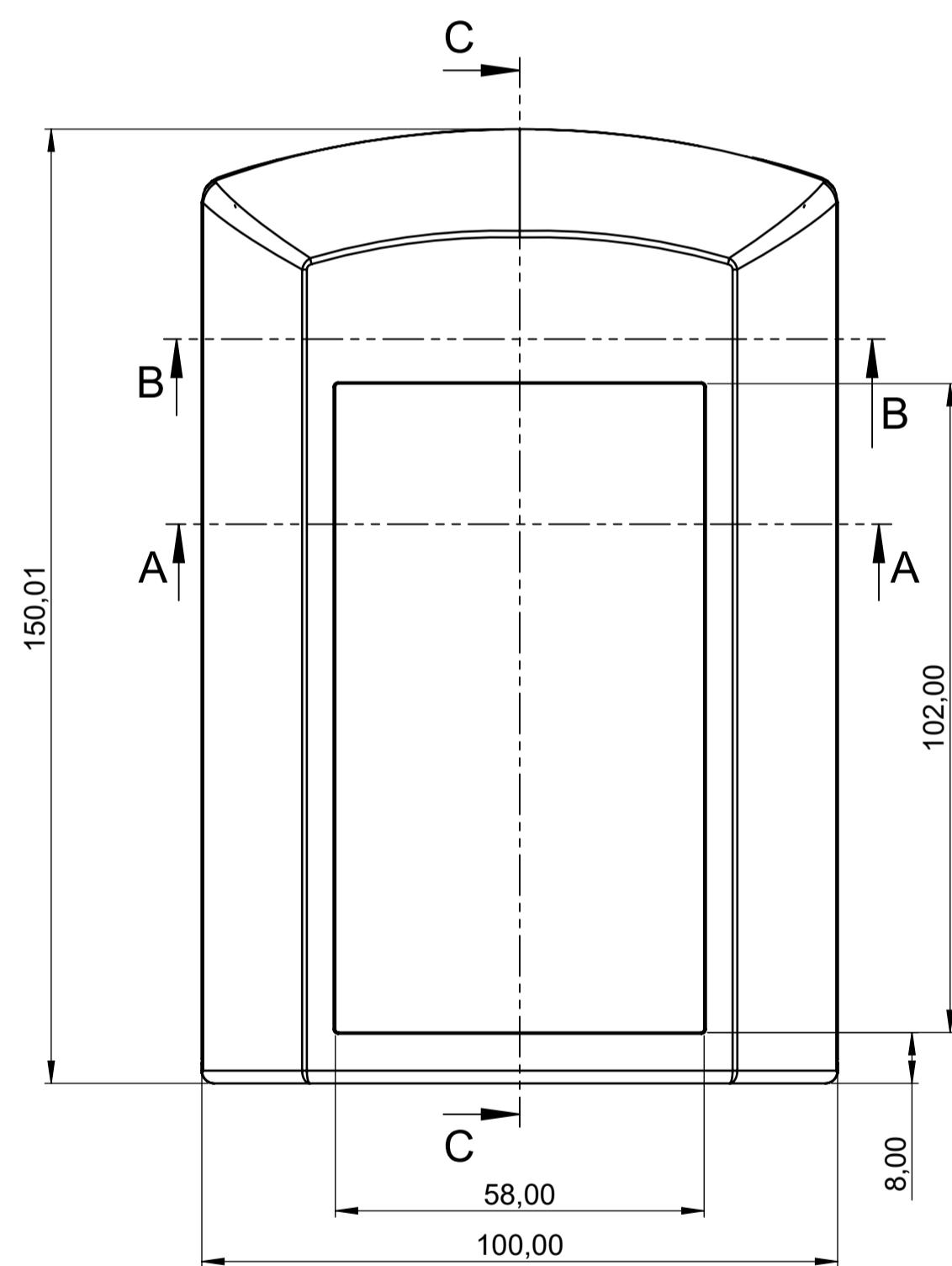
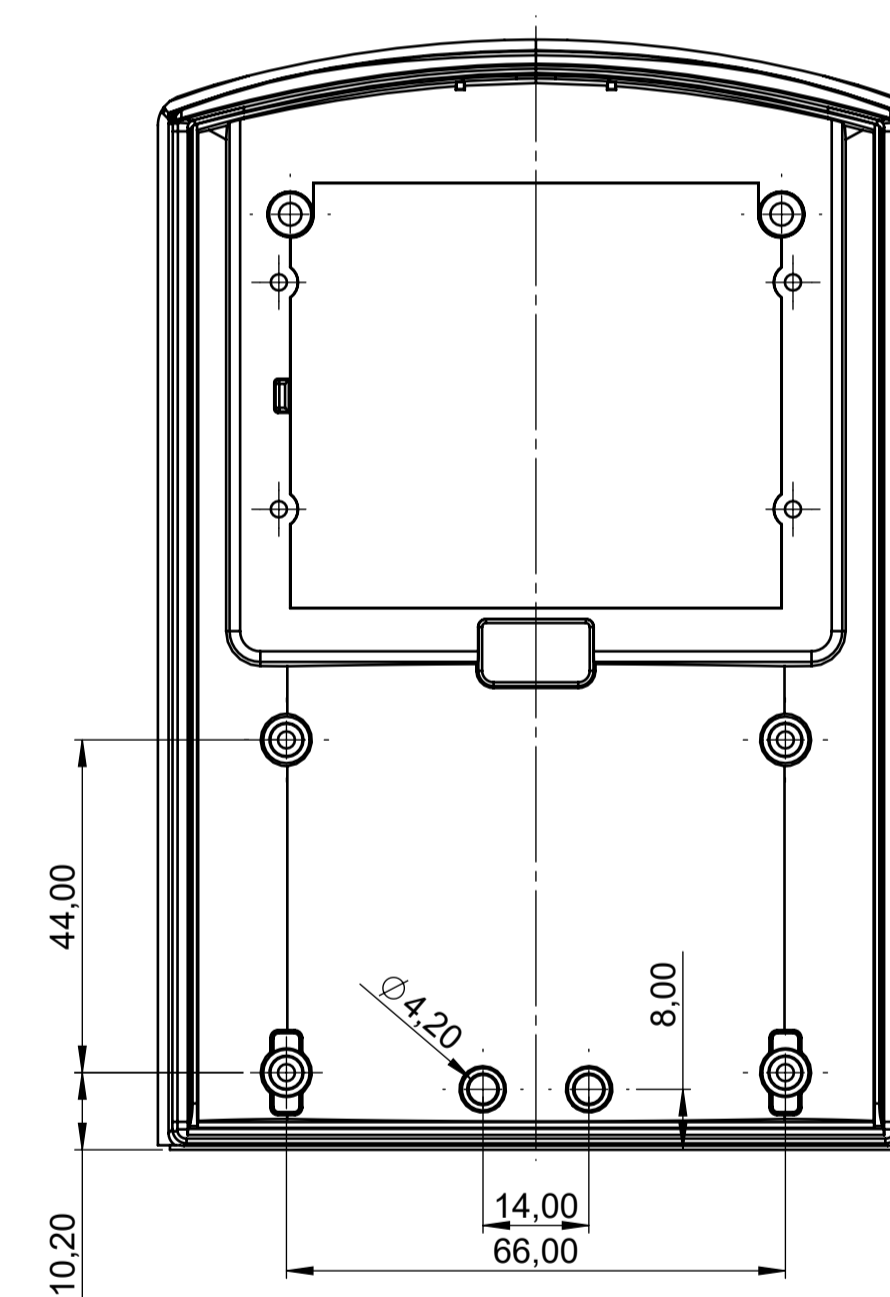
F



Schnitt F-F



Unterteil Innenansicht  
bottom part inside view



Bitte die Maße an aktuellen  
Teilen abnehmen.  
Diese unterliegen material-  
und produktionsspezifischen  
Fertigungstoleranzen.  
Please take the dimensions  
from current parts.  
These are subject to material  
and manufacturing-specific  
tolerances.

Informationskopie  
wird nicht aktualisiert!  
Copy for Information  
will not be updated

Erst. am: 21.06.2021  
Erst. von: J. Farrenkopf  
Freig. am:  
Freig. von:  
Revision: 01

Toleranzen:  
Volumen:  
Zeichnungsart:  
KUNDE

Status:  
ENTWICKLUNG  
Zeichnungsart:  
KUNDE

DIN 6 Teil 2

Technische Änderungen vorbehalten. Interner oder Druckfehler  
begünden keinen Anspruch auf Schadenersatz. Wichtige Ein-  
baumängel bitte direkt mit dem aktuellen Produkt abklären.  
Subject to technical modification without prior notice. Typo-  
graphical and other errors do not justify any claim for damages. All  
dimensions should be verified using an actual moulded part.  
Sous réserve de modifications techniques. Toute erreur ou faute  
d'impression ne justifie aucune demande d'indemnisation. Nous  
prions les clients de vérifier les dimensions des composants avec  
les boîtiers avant le montage.

OKW  
GEHÄUSE  
SYSTEME

This document contains proprietary information of OKW Gehäuseysteme GmbH  
and is rendered subject to the conditions that the information be retained in confidence  
and not be reproduced or copied and not be used or incorporated in any product.

ERGO-CASE M  
Flach und Hoch  
B701\*

M 1:1  
Dateiname:  
00006615