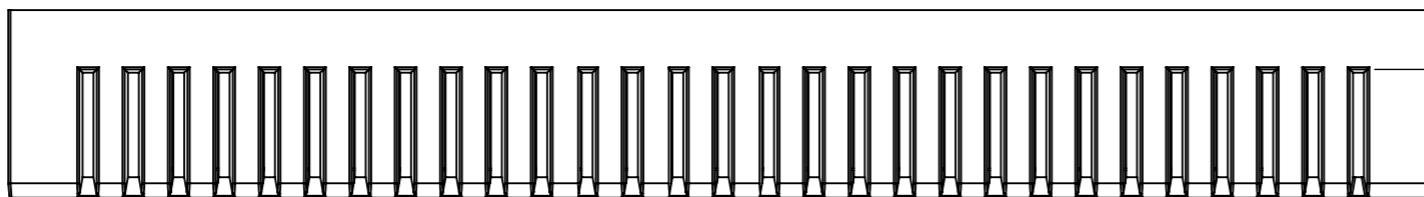
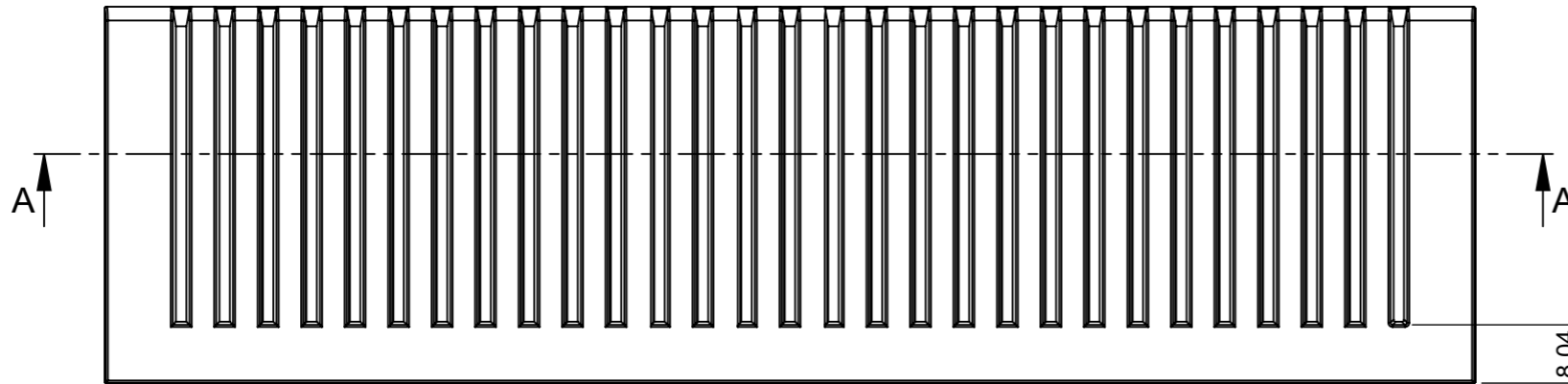
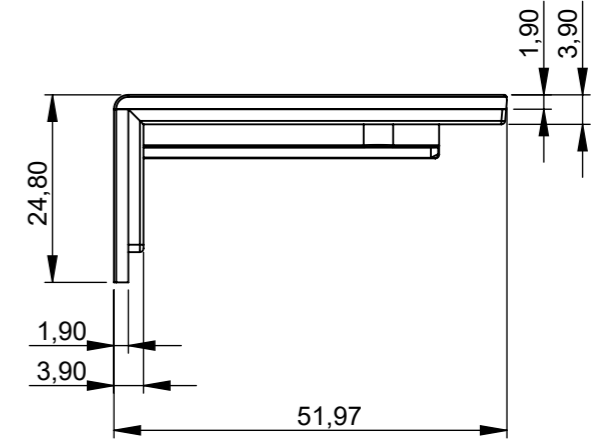
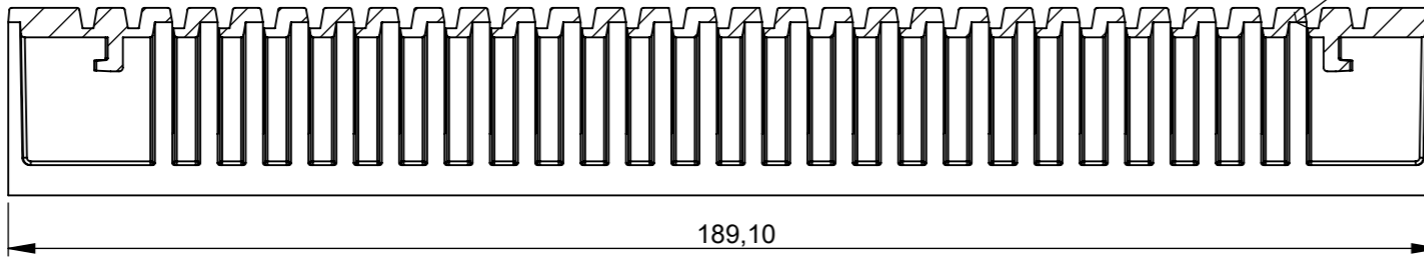


Ventilation area
 $45 \text{ mm}^2 \times 29 = 1305 \text{ mm}^2$

Schnitt A-A



Bitte die Maße an aktuellen
 Teilen abnehmen.
 Diese unterliegen material-
 und produktionsspezifischen
 Fertigungstoleranzen.

Please take the dimensions
 from current parts.
 These are subject to material-
 and manufacturing-specific
 tolerances.

Informationskopie
 wird nicht aktualisiert
 Copy for Information
 will not be updated

Technische Änderungen vorbehalten. Irrtümer oder Druckfehler
 begründen keinen Anspruch auf Schadensersatz. Wichtige Ein-
 baumaße bitte direkt mit dem aktuellen Produkt abstimmen.
 Subject to technical modification without prior notice. Typogra-
 phical and other errors do not justify any claim for damages. All
 dimensions should be verified using an actual moulded part.
 Sous réserve de modifications techniques. Toute erreur ou faute
 d'impression ne justifie aucune demande d'indemnisation. Nous
 prions les clients de vérifier les dimensions des composants avec
 les boîtiers avant le montage.

Erst. am: 22.03.2022
 Erst. von: D. Hasselbach
 Freig. am:
 Freig. von:
 Revision: 01

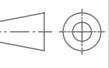


Toleranzen:
 DIN 16901 T130

Volumen:

Status:
 ENTWICKLUNG

Zeichnungsart:
 KUNDE



DIN 6 Teil 2

This document contains proprietary information of OKW Gehäusesysteme GmbH
 and is tendered subject to the conditions that the information be retained in confidence
 not be reproduced or copied and not be used or incorporated in any product.

MEDITEC Zub
 Side trim 160 with ventilation

B202300.

M 1:1

Für dieses Dokument behalten wir uns alle Urheberrechte vor. Es darf auch auszugs-
 weise weder vervielfältigt noch Dritten in irgendeiner Form zugänglich gemacht werden.

Dateiname:
 00028797