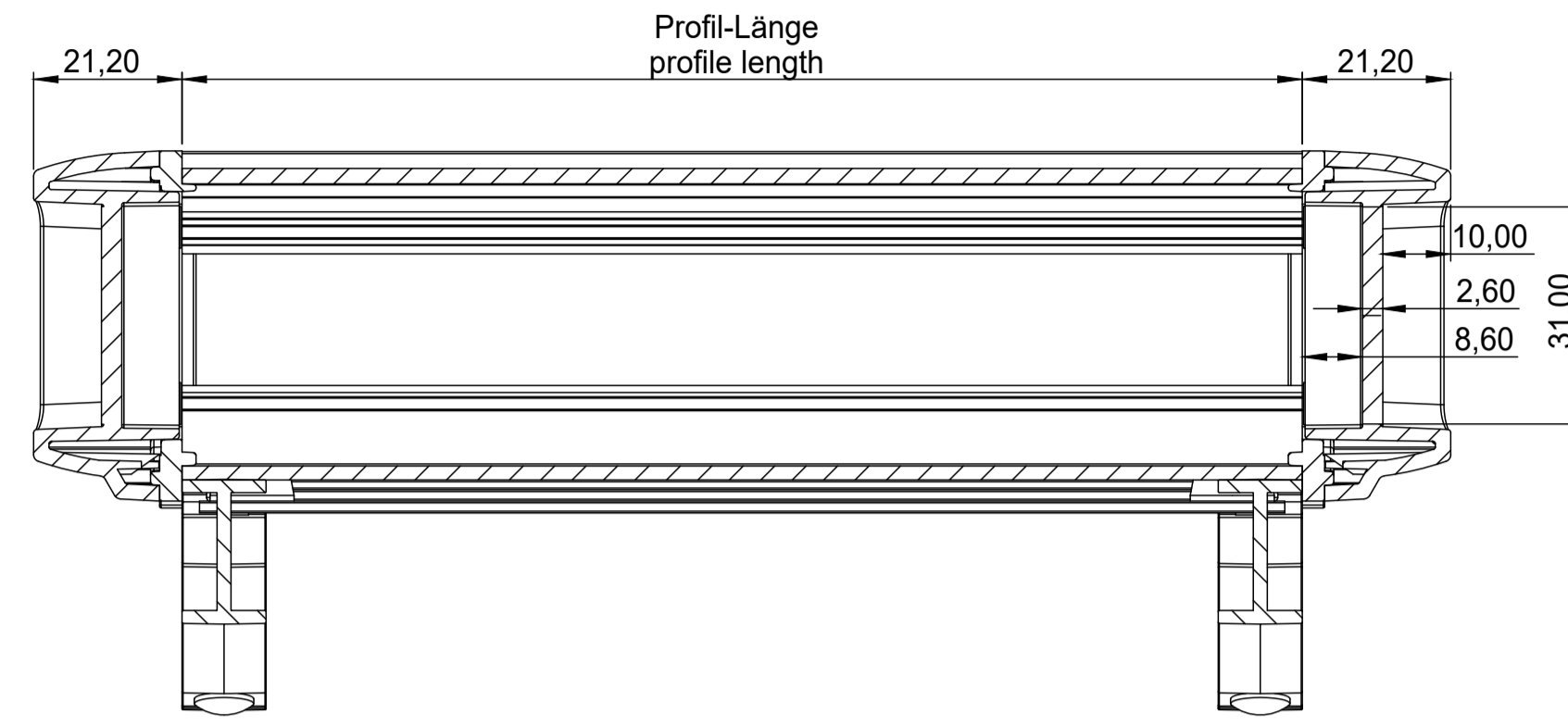
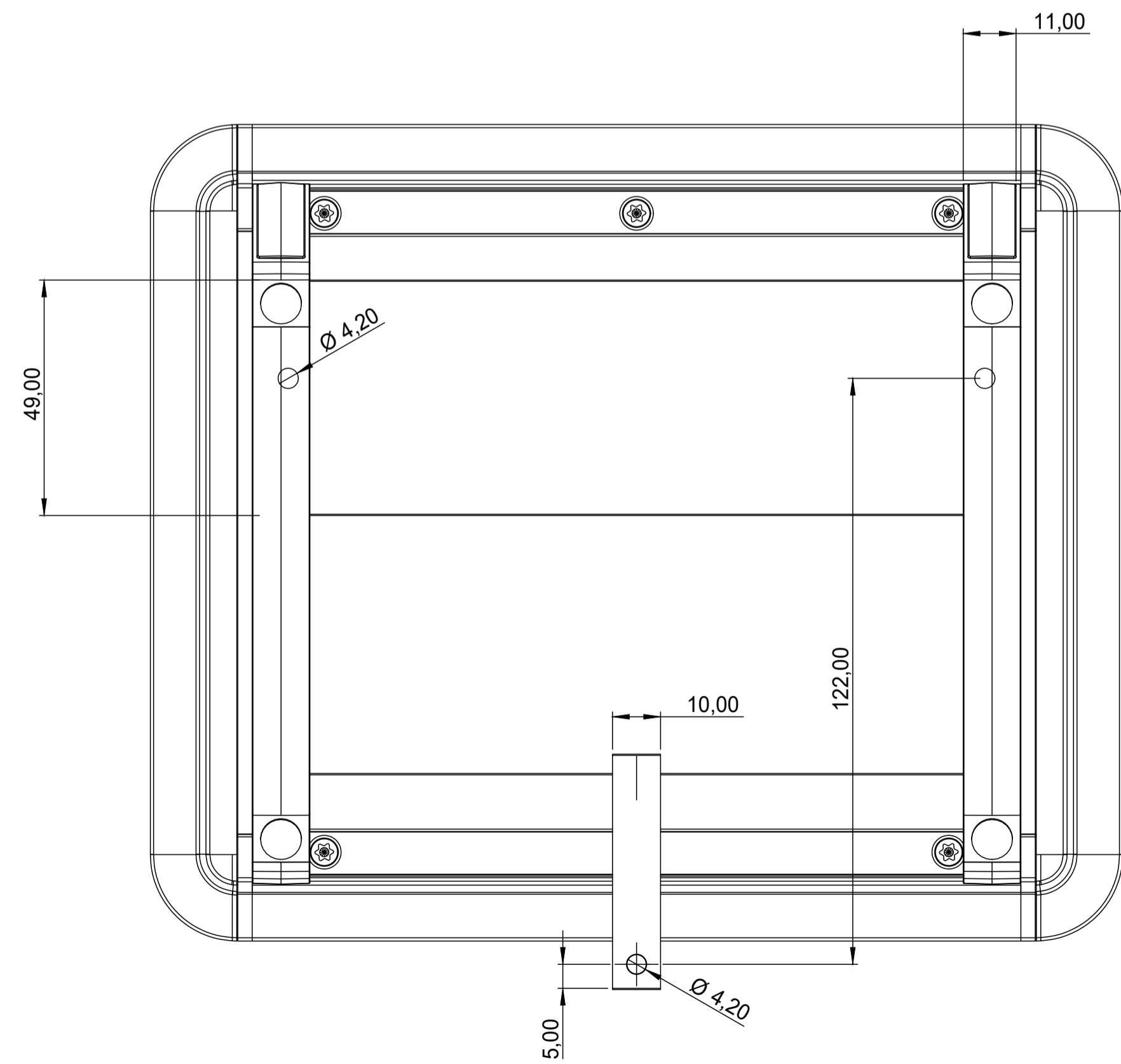
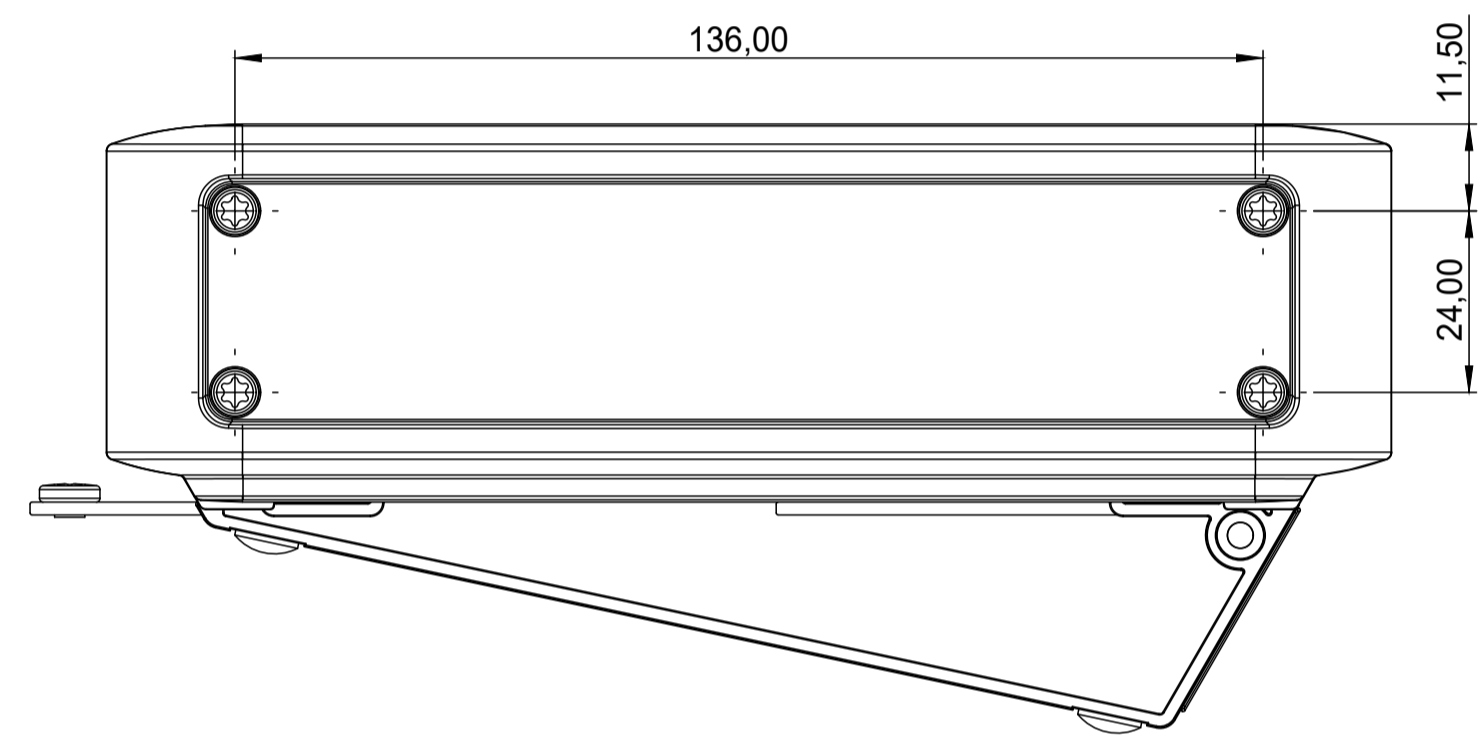
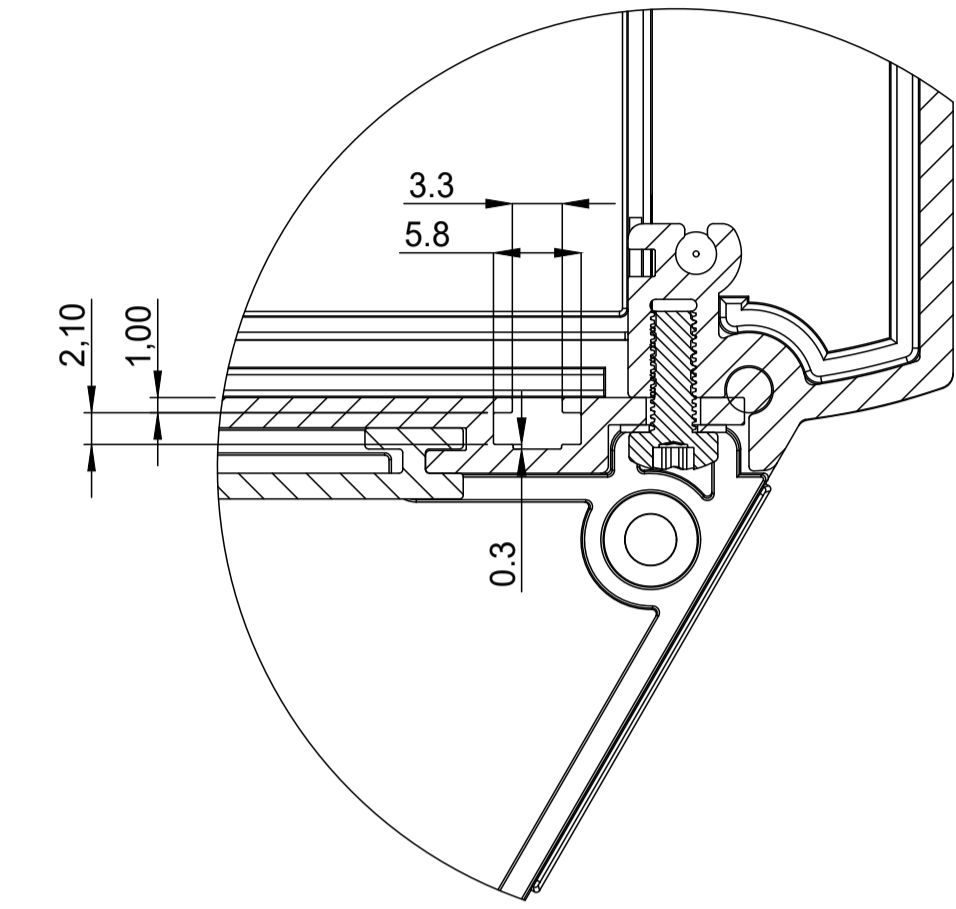
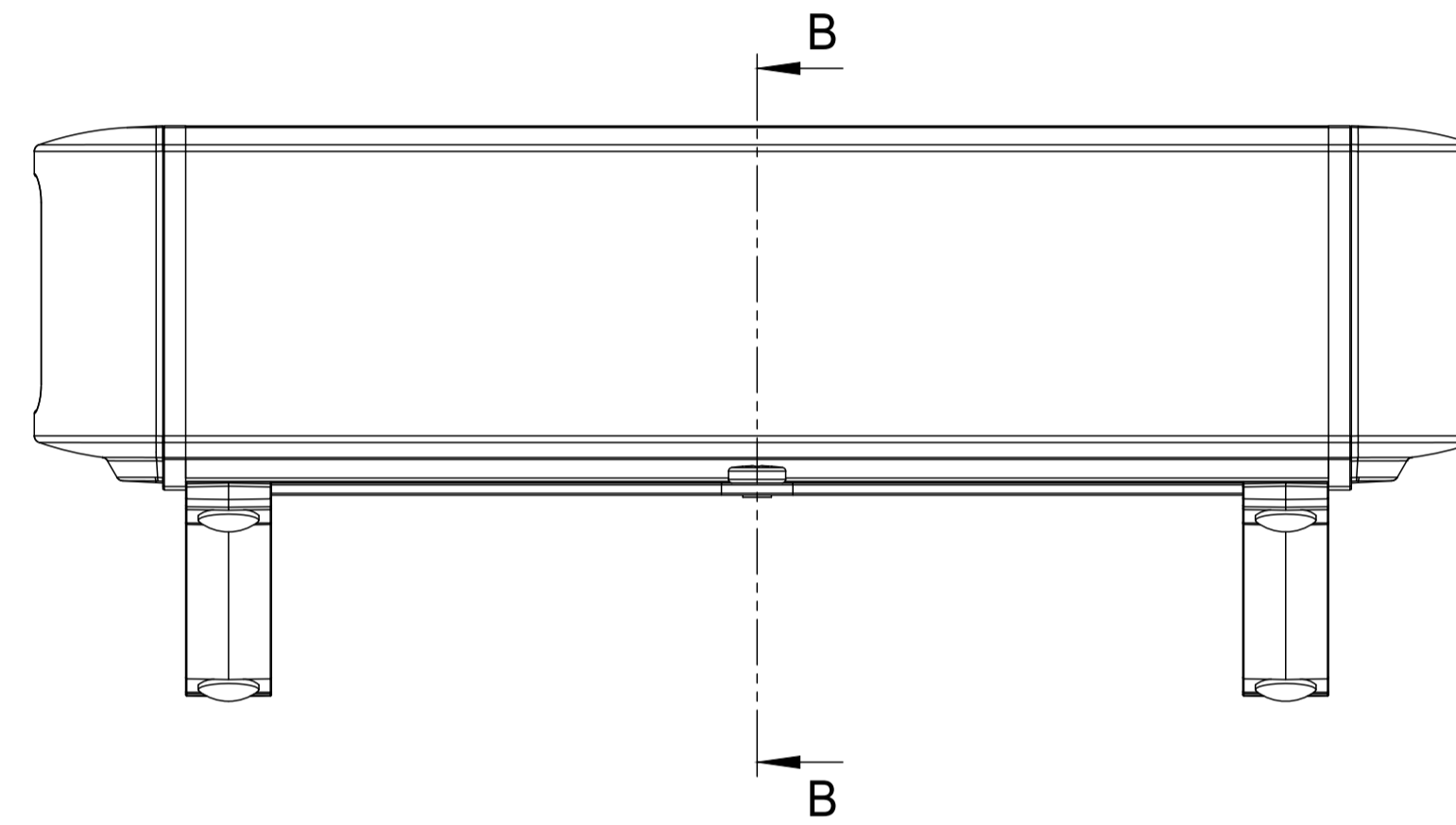


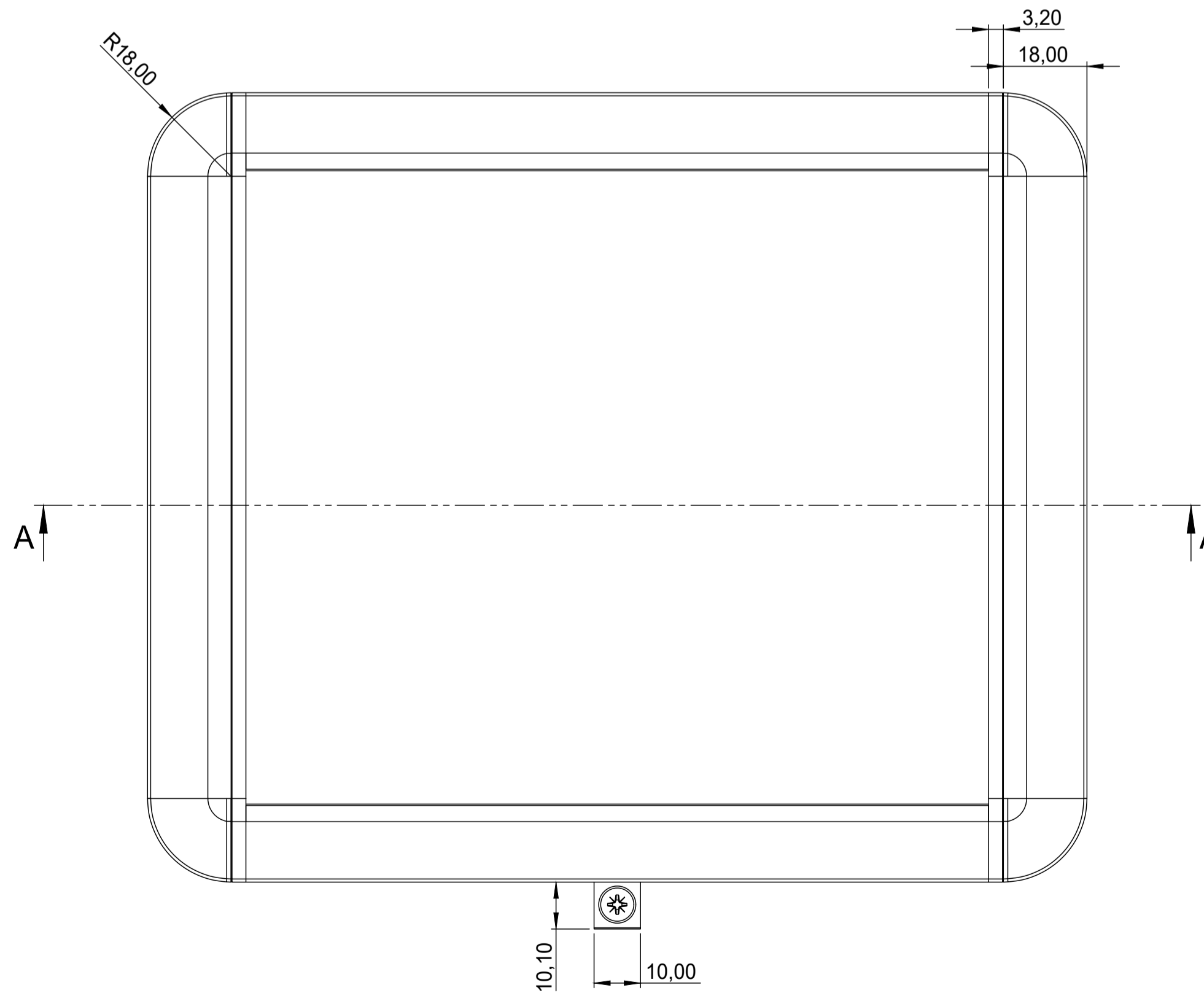
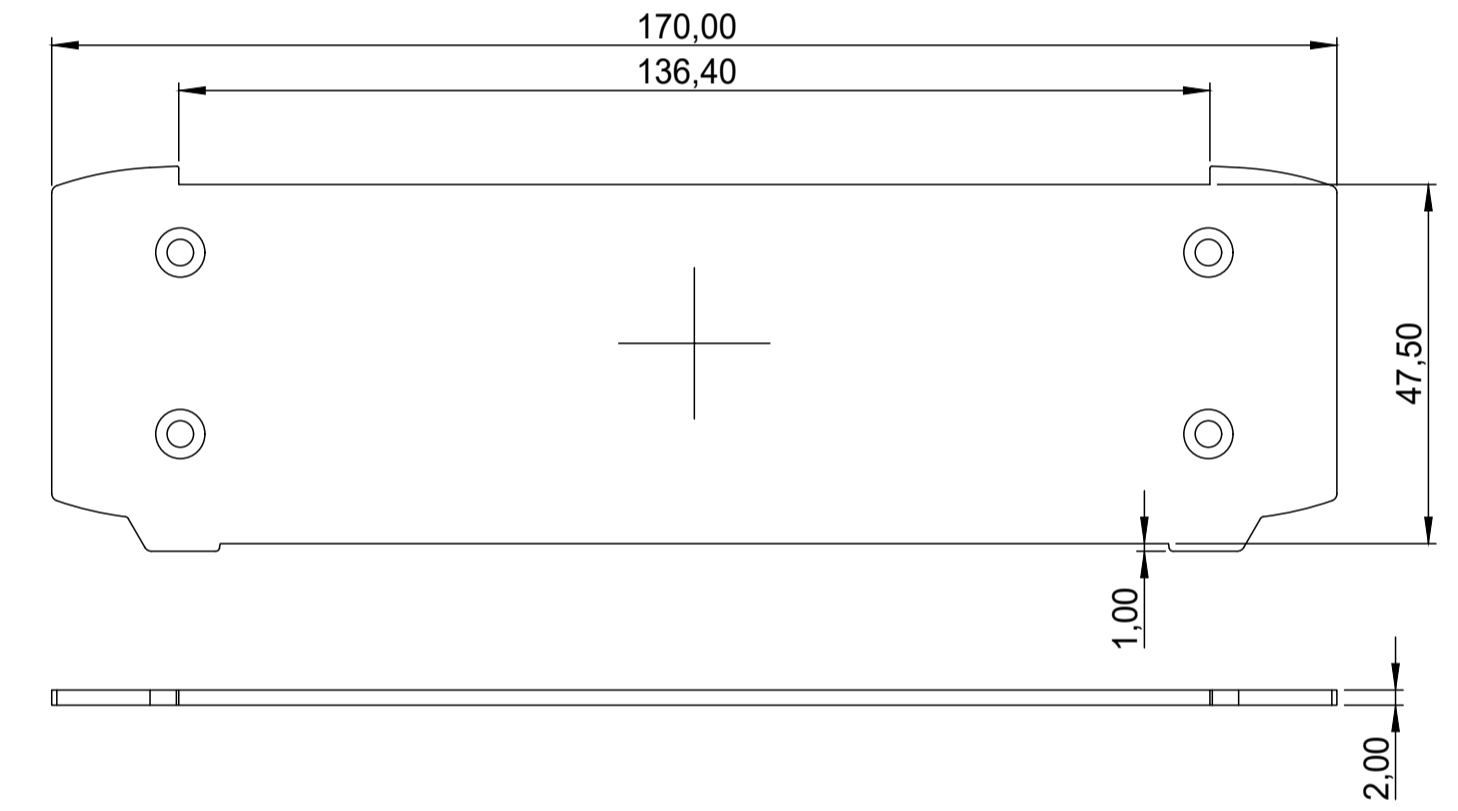
B-B



A-A



X (2 : 1)



<p>Bitte die Maße an aktuellen Teilen abnehmen. Diese unterliegen material- und produktionsspezifischen Fertigungstoleranzen.</p> <p>Please take the dimensions from current parts. These are subject to material- and manufacturing-specific tolerances.</p>	<p>Informationskopie wird nicht aktualisiert Copy for Information will not be updated</p> <p><small>Technische Änderungen vorbehalten. Intimer oder Druckfehler begründen keinen Anspruch auf Schadensersatz. Wichtige Einbehalte über diese und über aktuelle Produkt-Änderungen. Subject to technical modification without prior notice. Typographical and other errors do not justify any claim for damages. All dimensions should be verified using an actual moulded part. Sous réserve de modifications techniques. Toute erreur ou faute d'impression ne justifie aucune demande d'indemnisation. Nous prions les clients de vérifier les dimensions des composants avec les boîtiers avant le montage.</small></p>	<p>Erst. am: 22.07.2019 Erst. von: D. Hasselbach Freig. von: Revision: 01</p>	<p>Toleranzen: DIN 16742 TG 6 Volumen:</p>	<p>Status: ENTWICKLUNG Zeichnungsart: KUNDEN</p>	<p>DIN 6 Teil 2</p>
		<p>This document contains proprietary information of OKW Gehäusesysteme GmbH and is intended subject to the conditions that the information be retained in confidence and not be reproduced or copied and not be used or incorporated in any product.</p>			<p>SMART-TERMINAL System components for individual combination B35070**</p>