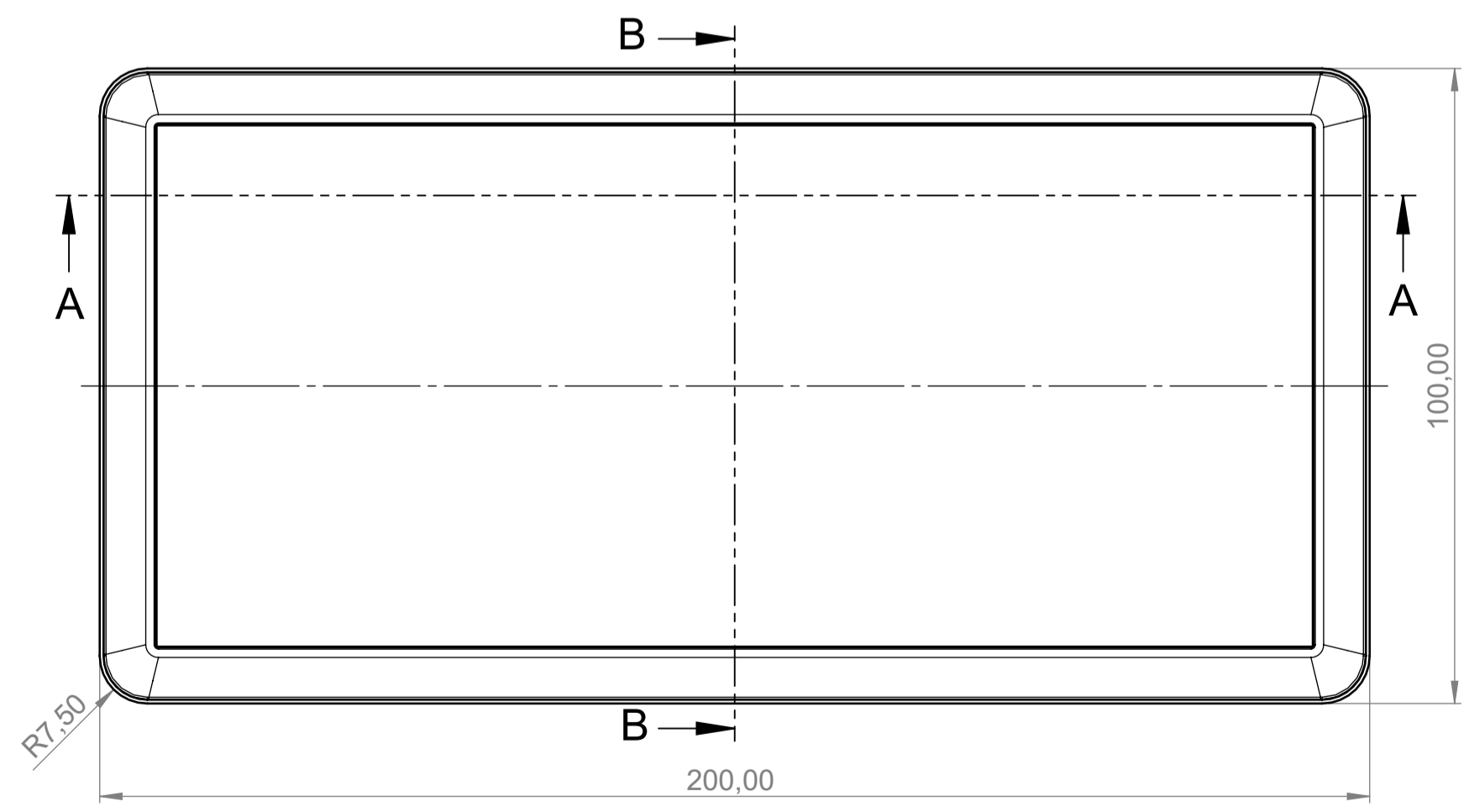
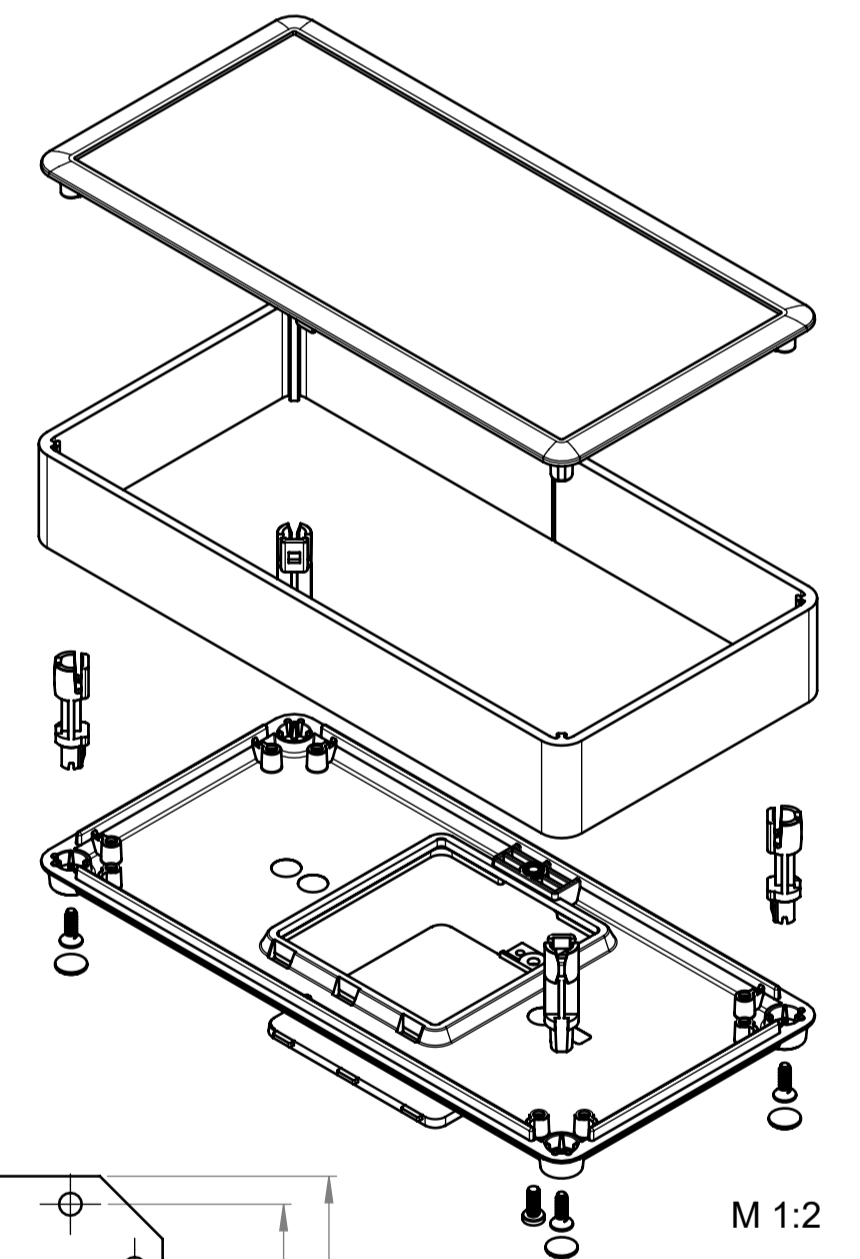
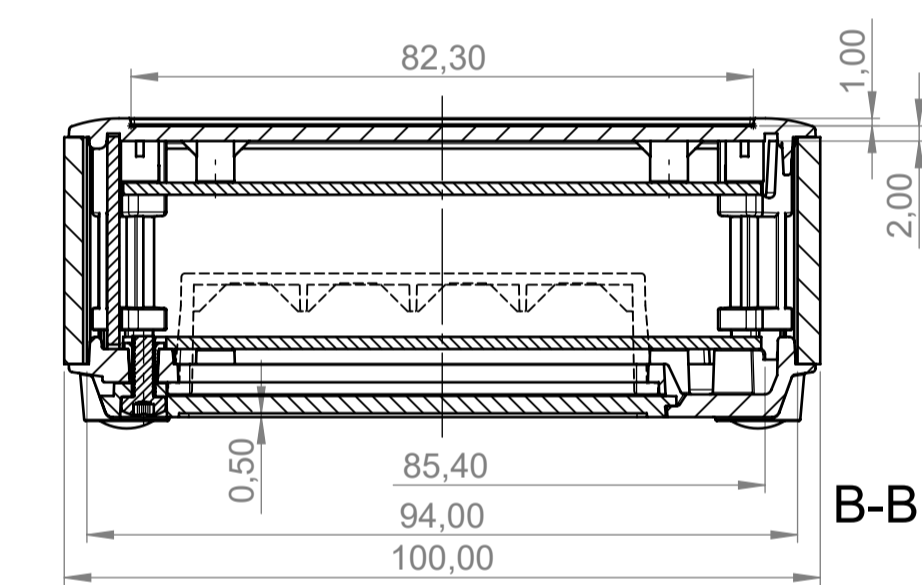
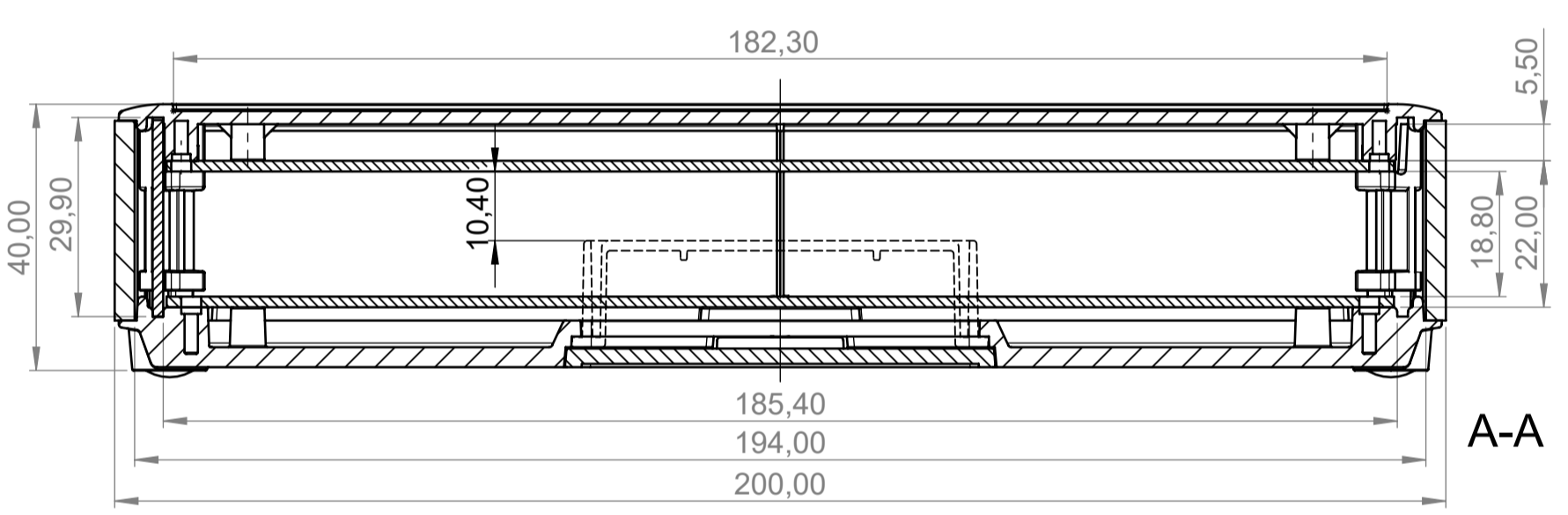
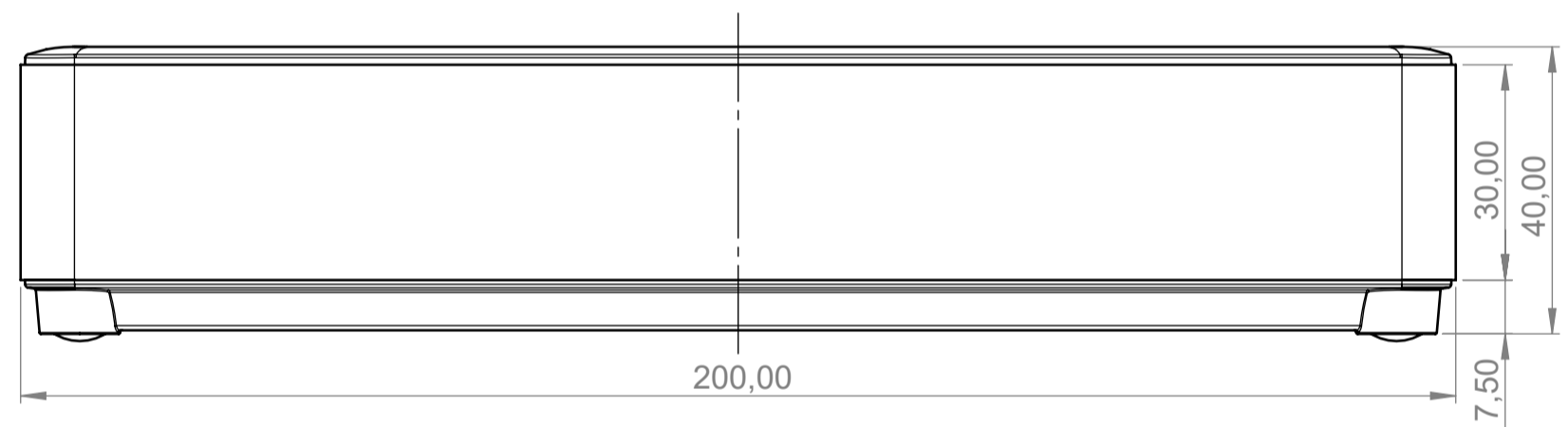
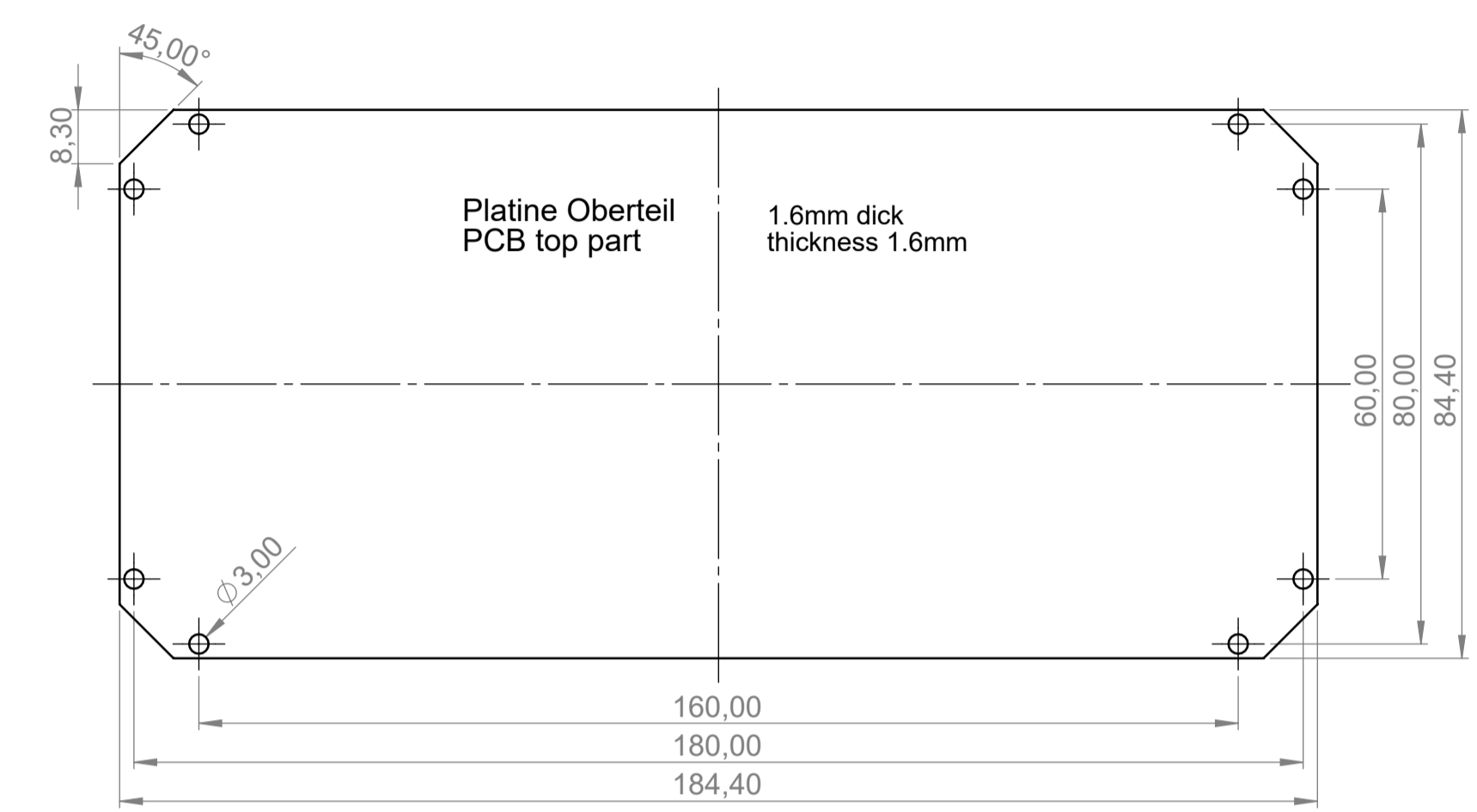
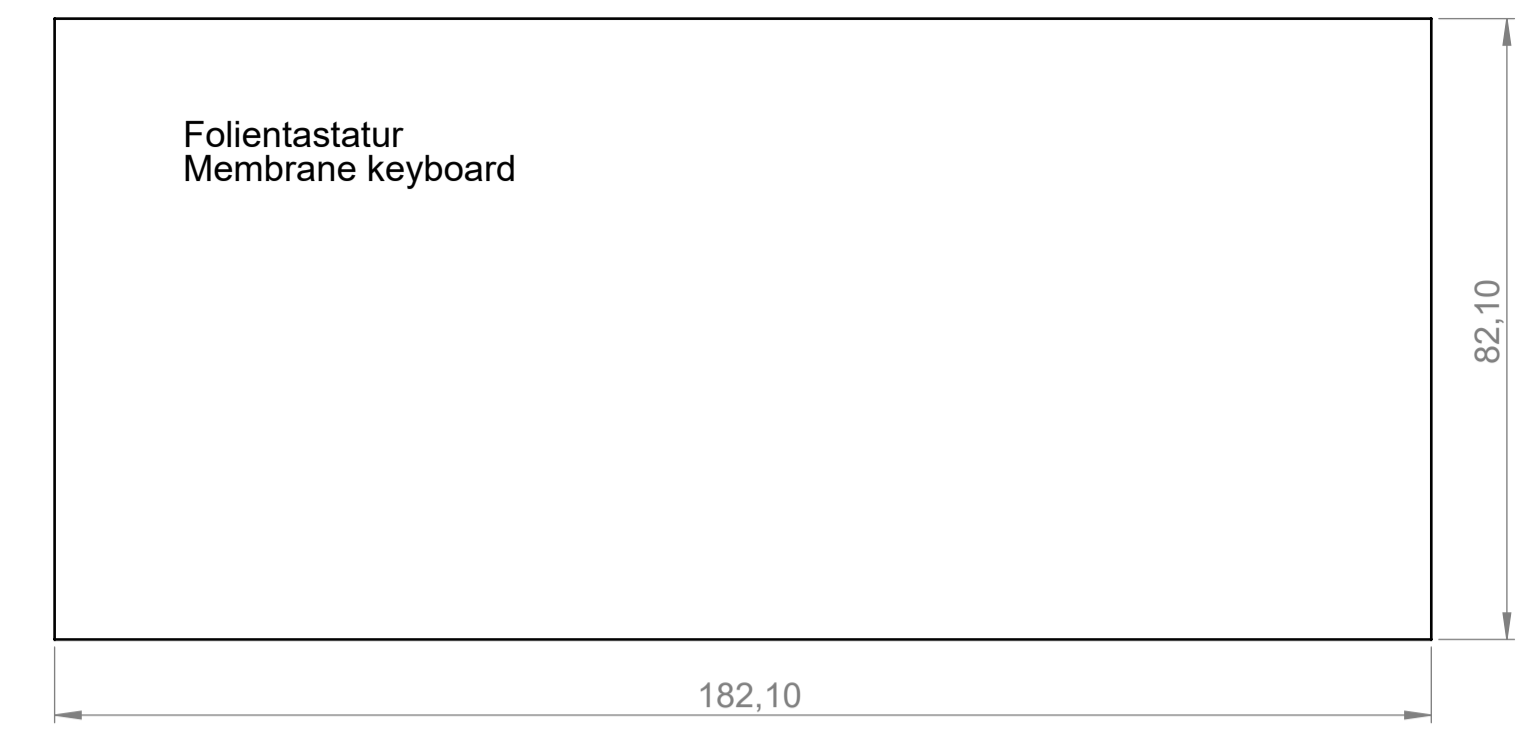
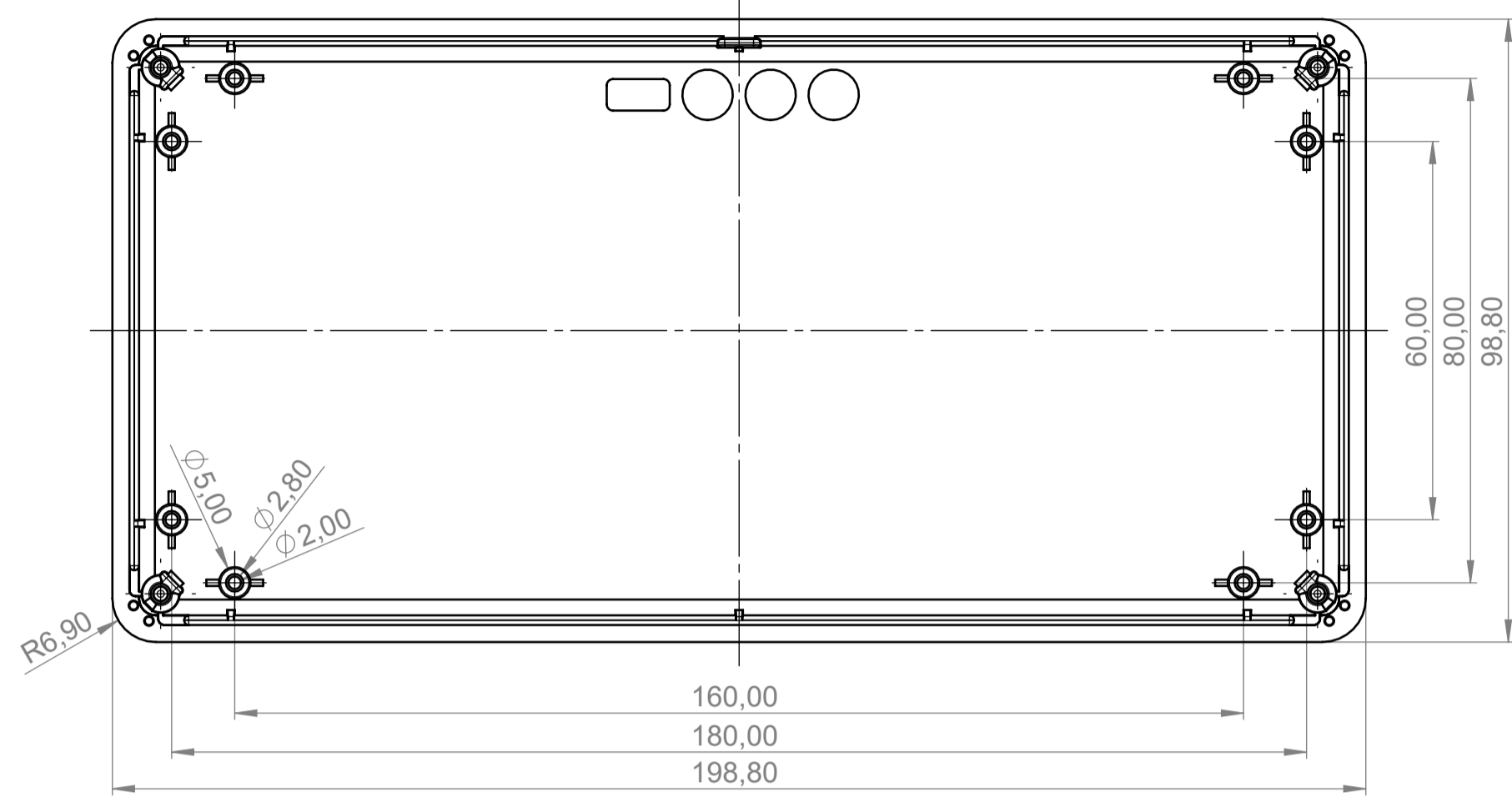
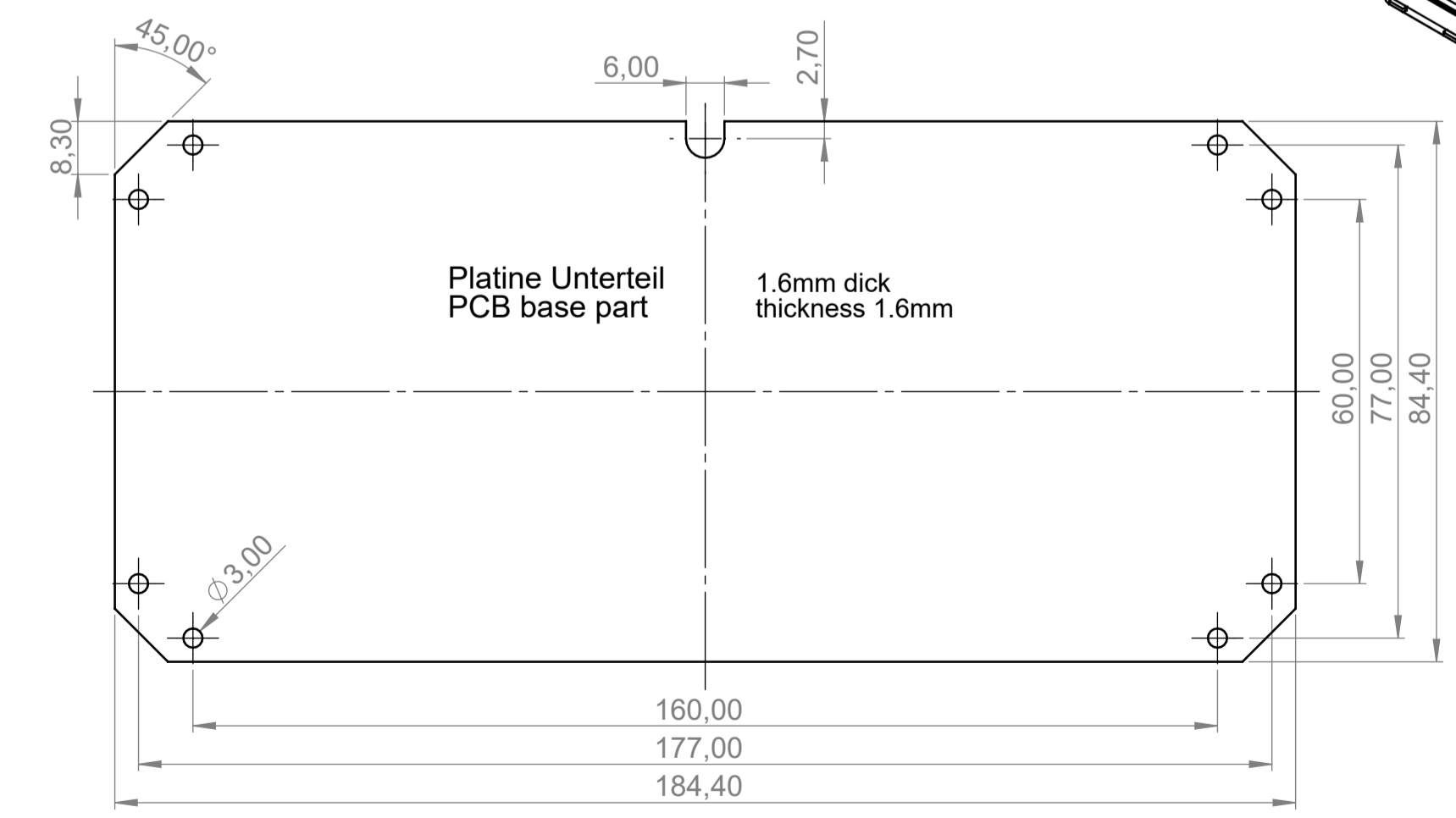
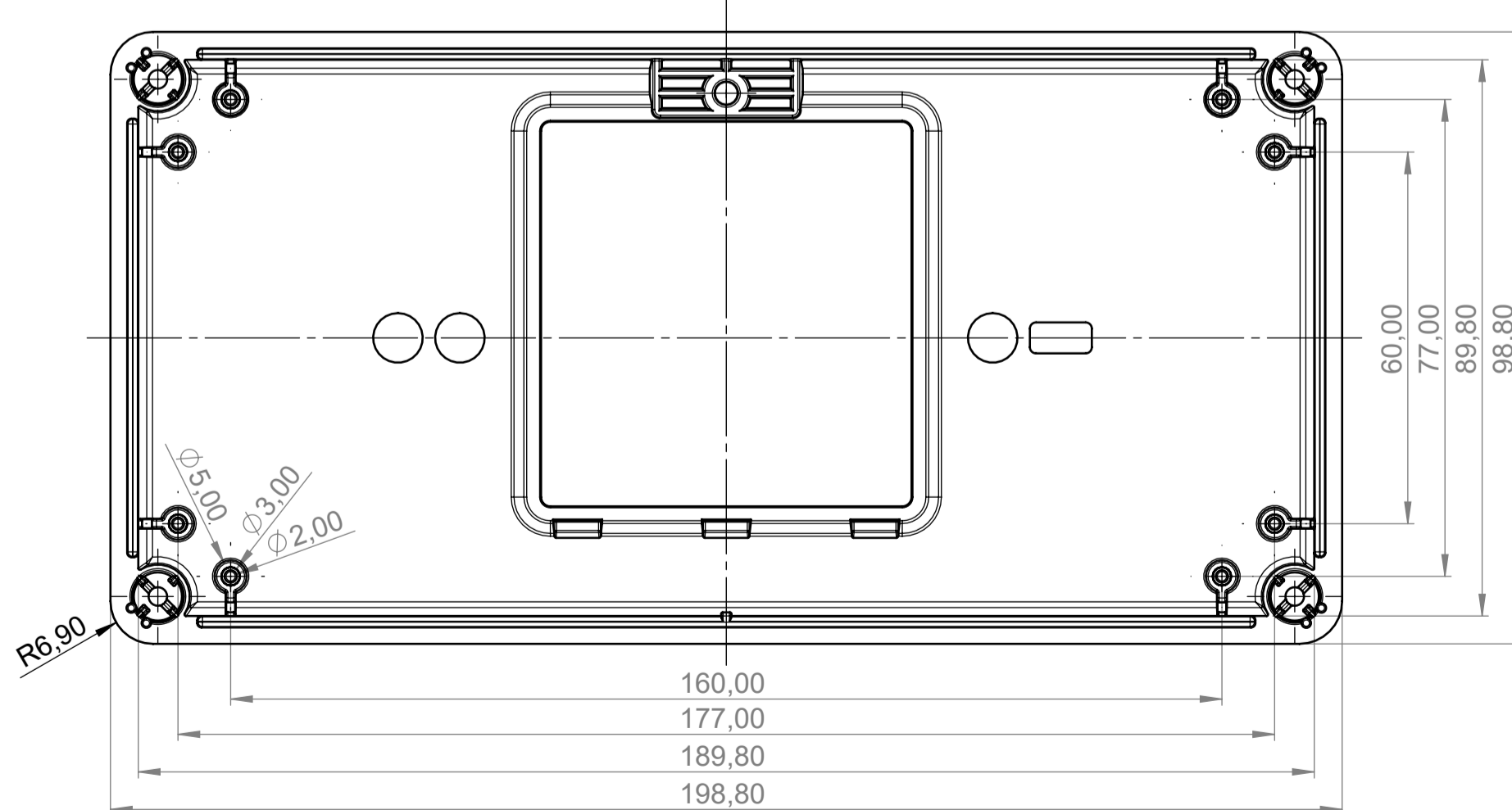


Oberteil Innenansicht
Top part inside view



Unterteil Innenansicht
Base part inside view



<p>Bitte die Maße an aktuellen Teilen abnehmen. Diese unterliegen material- und produktionsspezifischen Fertigungstoleranzen.</p> <p>Please take the dimensions from current parts. These are subject to material and manufacturing-specific tolerances.</p>	<p>Informationskopie Copy for Information will not be updated</p> <p><small>Technische Änderungen vorbehalten. Interner oder Druckfehler begründen keinen Anspruch auf Schadenersatz. Wichtige Einbaumasse bitte direkt mit dem aktuellen Produkt abstimmen. Subject to technical modification without prior notice. Typographical and other errors do not justify any claim for damages. All dimensions should be verified using an actual moulded part. Sous réserve de modifications techniques. Toute erreur ou faute d'impression ne justifie aucune demande d'indemnisation. Veuillez prière les clients de vérifier les dimensions des composants avec les boîtiers avant le montage.</small></p>	<p>Erst. am: 23.07.2014 Erst. von: D. Hasselbach Freig. am: Freig. von: Revision: 02</p>	<p>Toleranzen: Volumen: Zeichnungsart: KUNDE</p>	<p>Status: ÄNDERUNG Zu dem Dokument gehören alle Urheberrechte vor. Es darf auch auszugsweise weder vervielfältigt noch Dritten in irgendeiner Form zugänglich gemacht werden.</p>	<p>DIN 6 Teil 2</p>
		<p>OKW GEHÄUSE SYSTEME</p>	<p>SYNERGY Komplettgehäuse 100 x 200 x 40 EE20305*</p>	<p>M 1:1</p>	