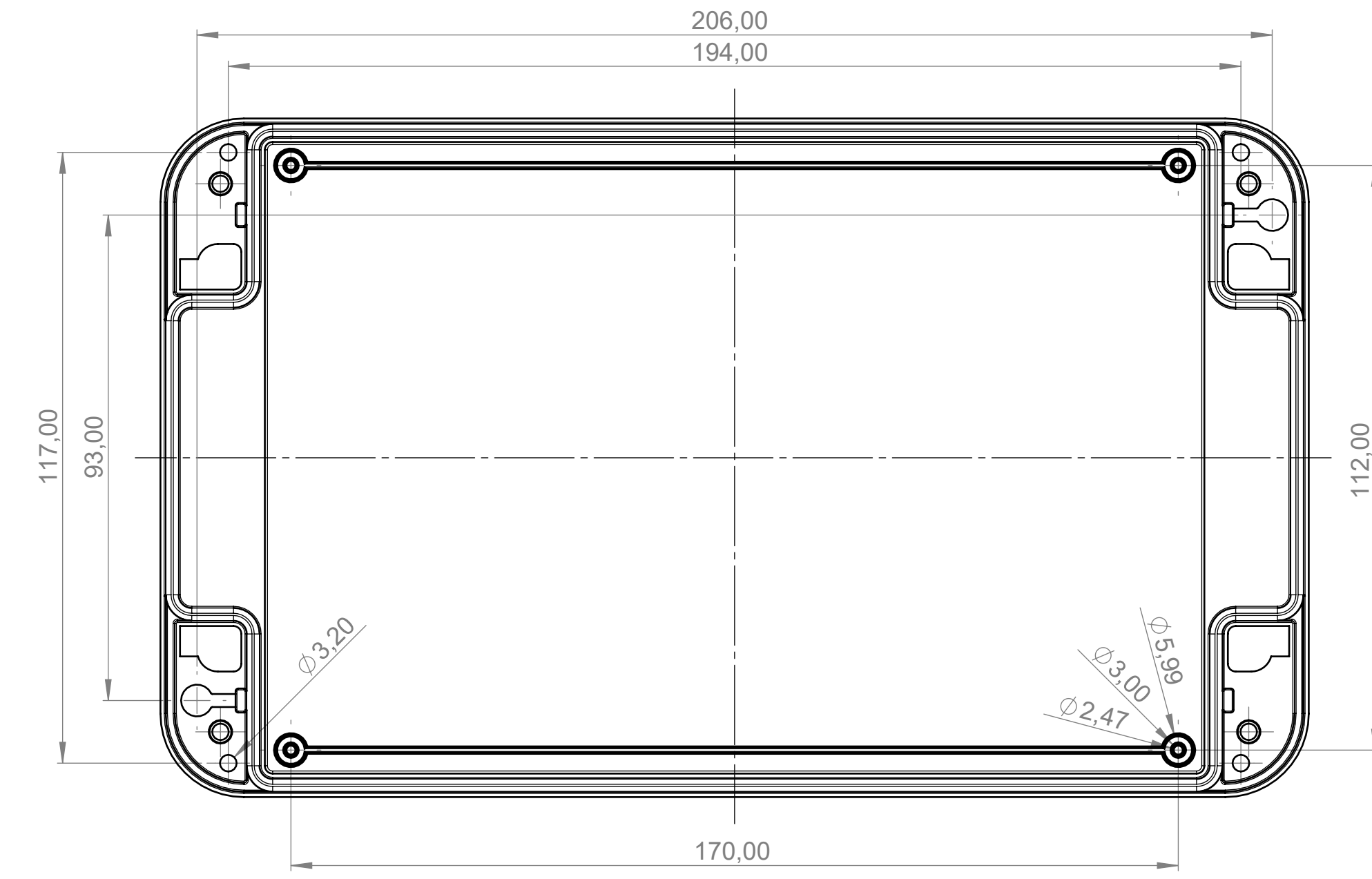
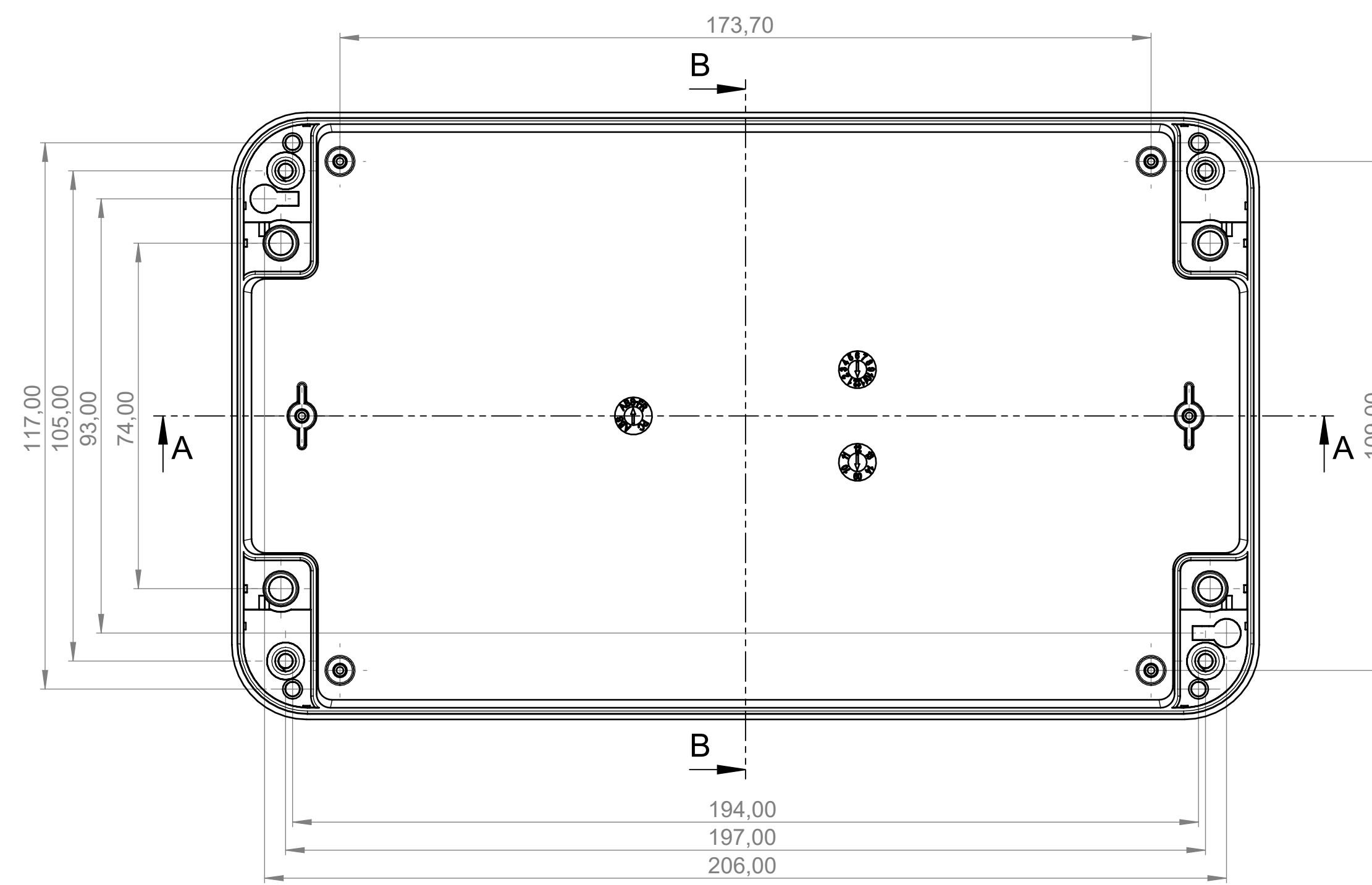
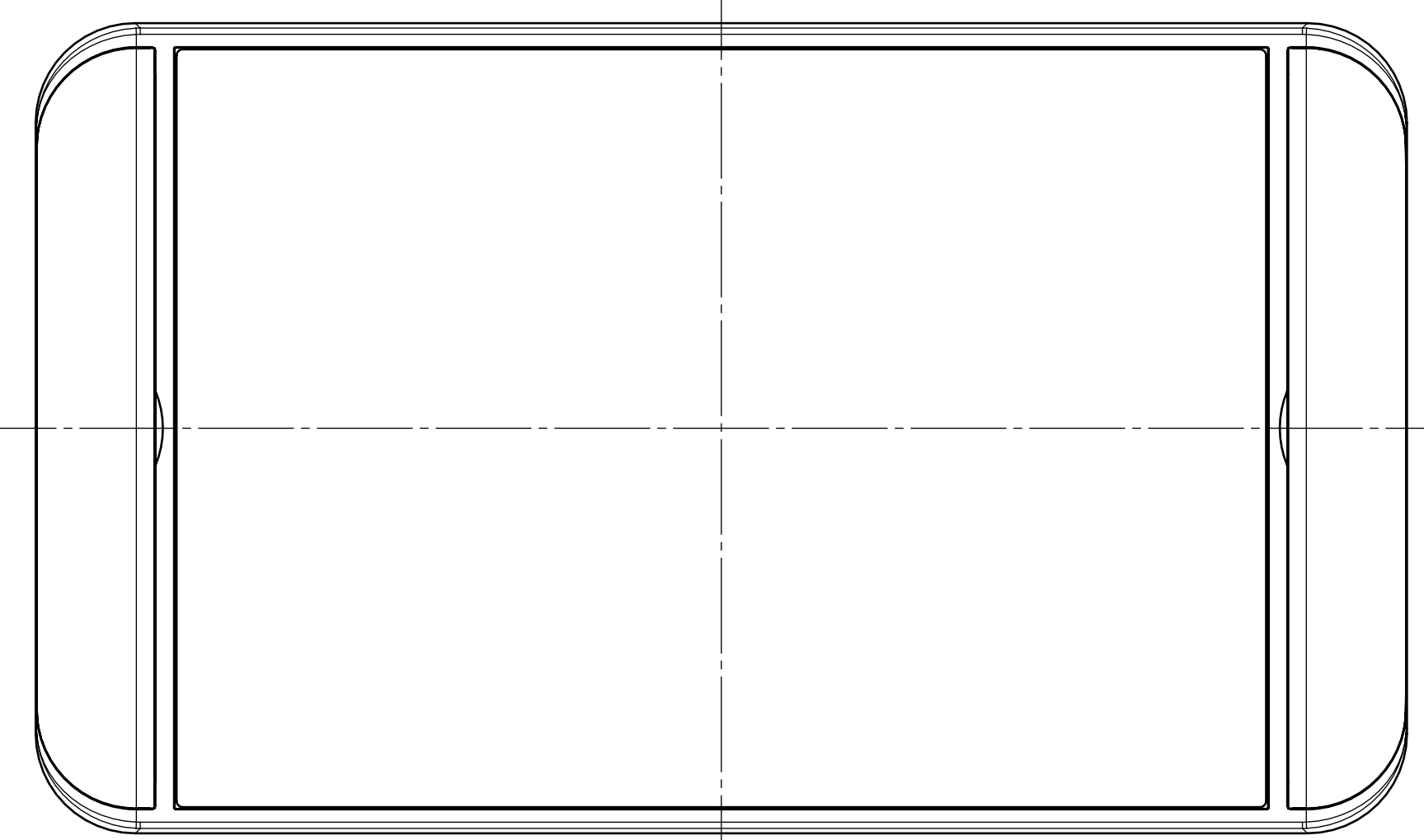
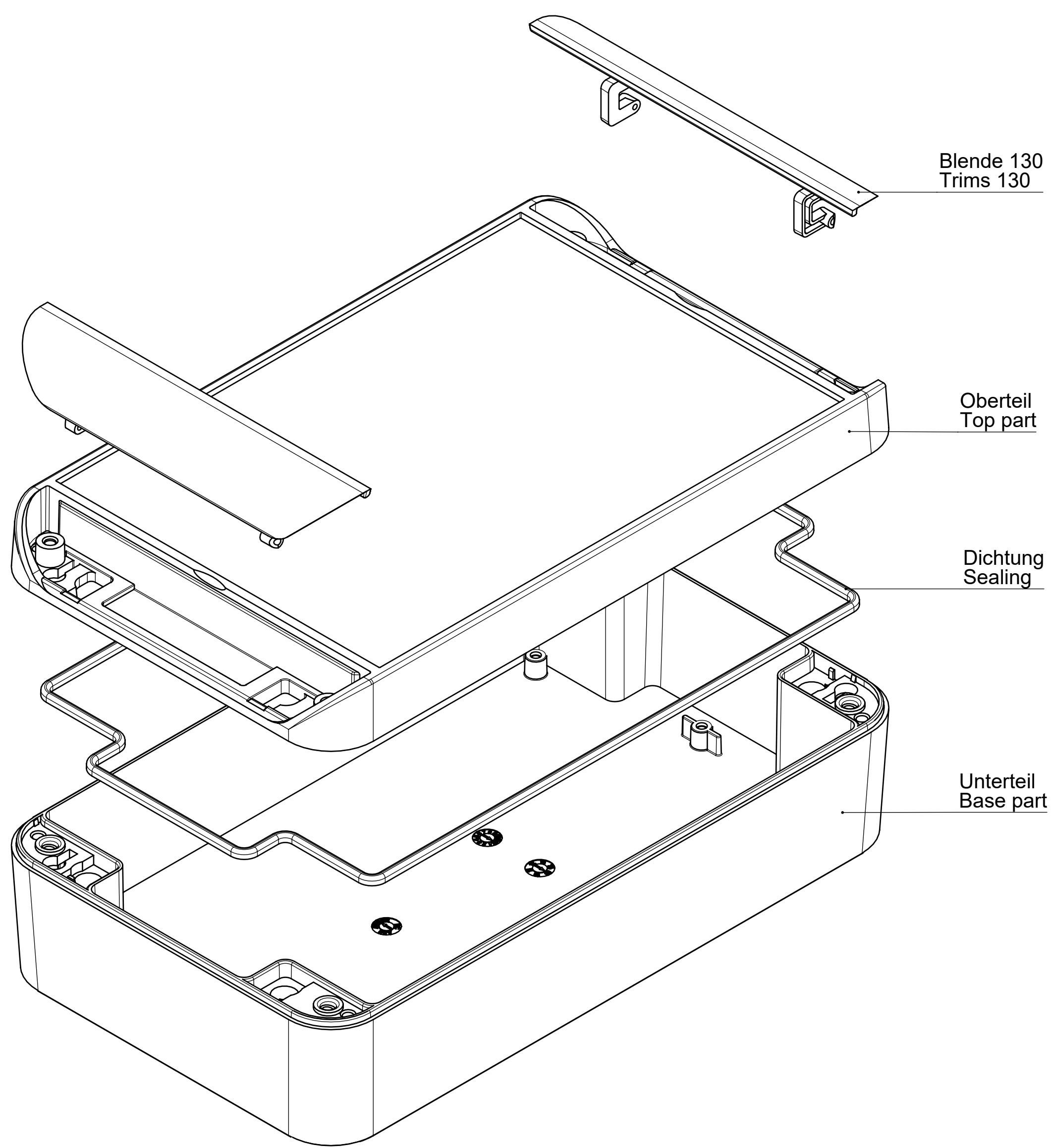
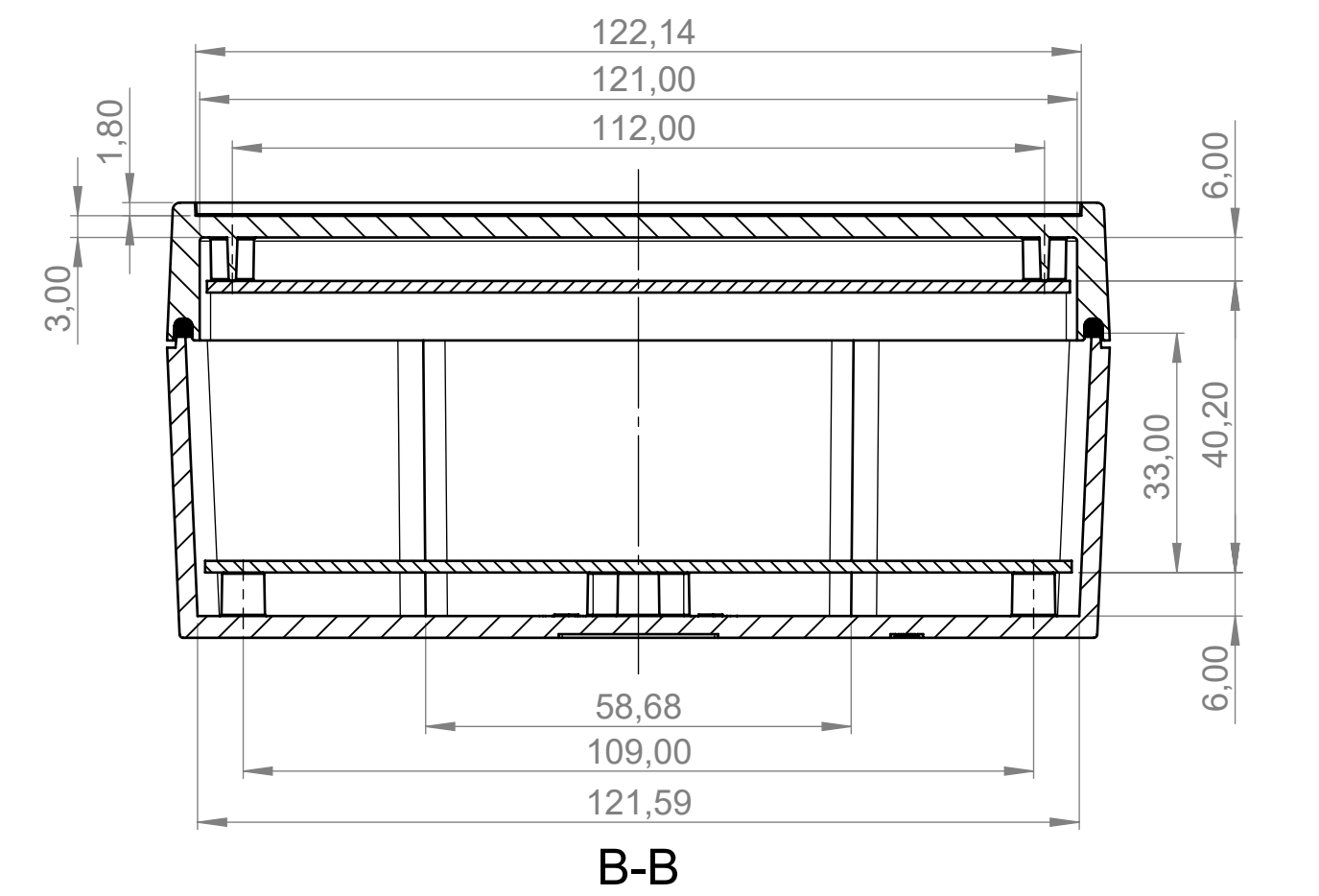
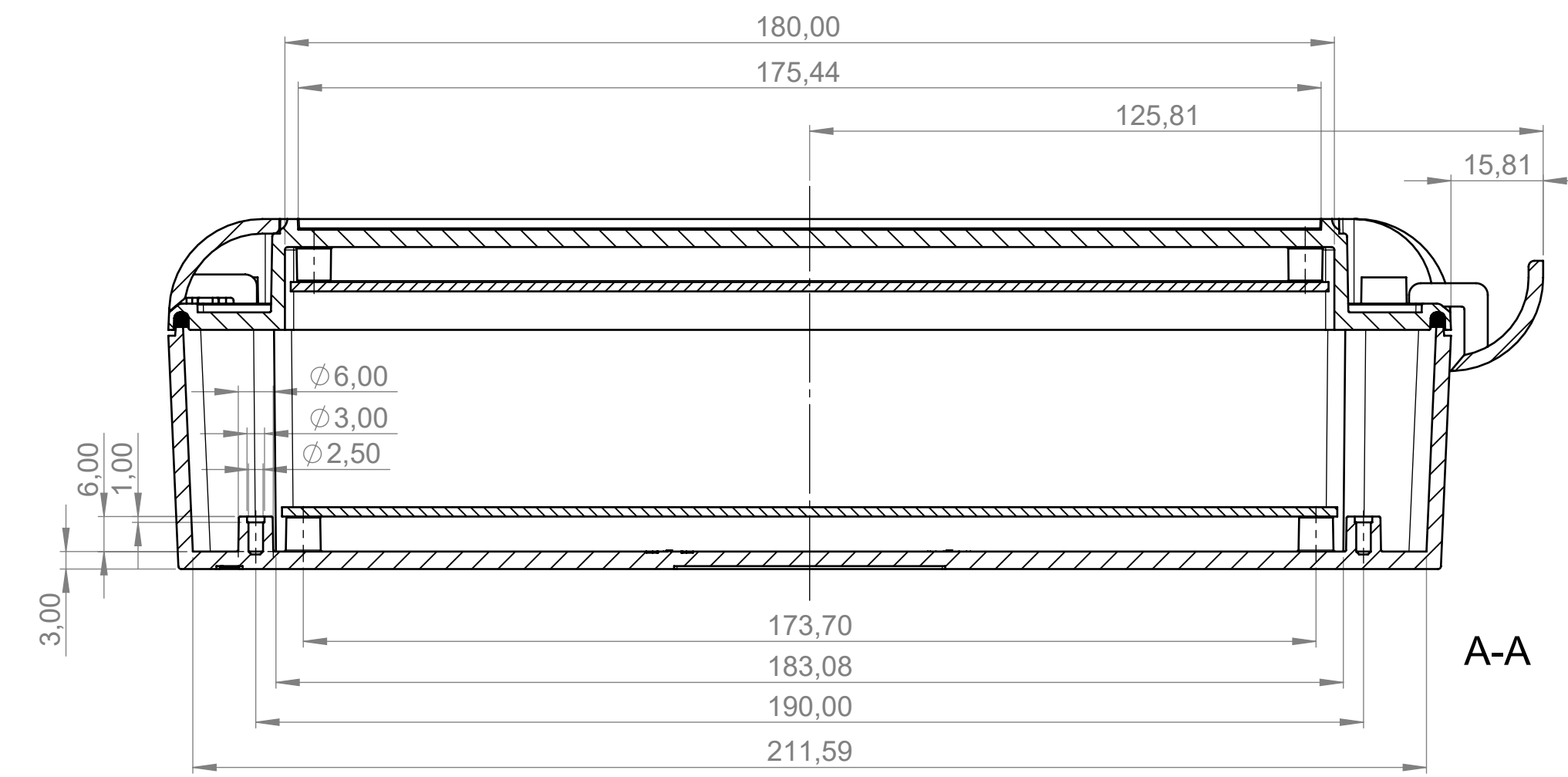
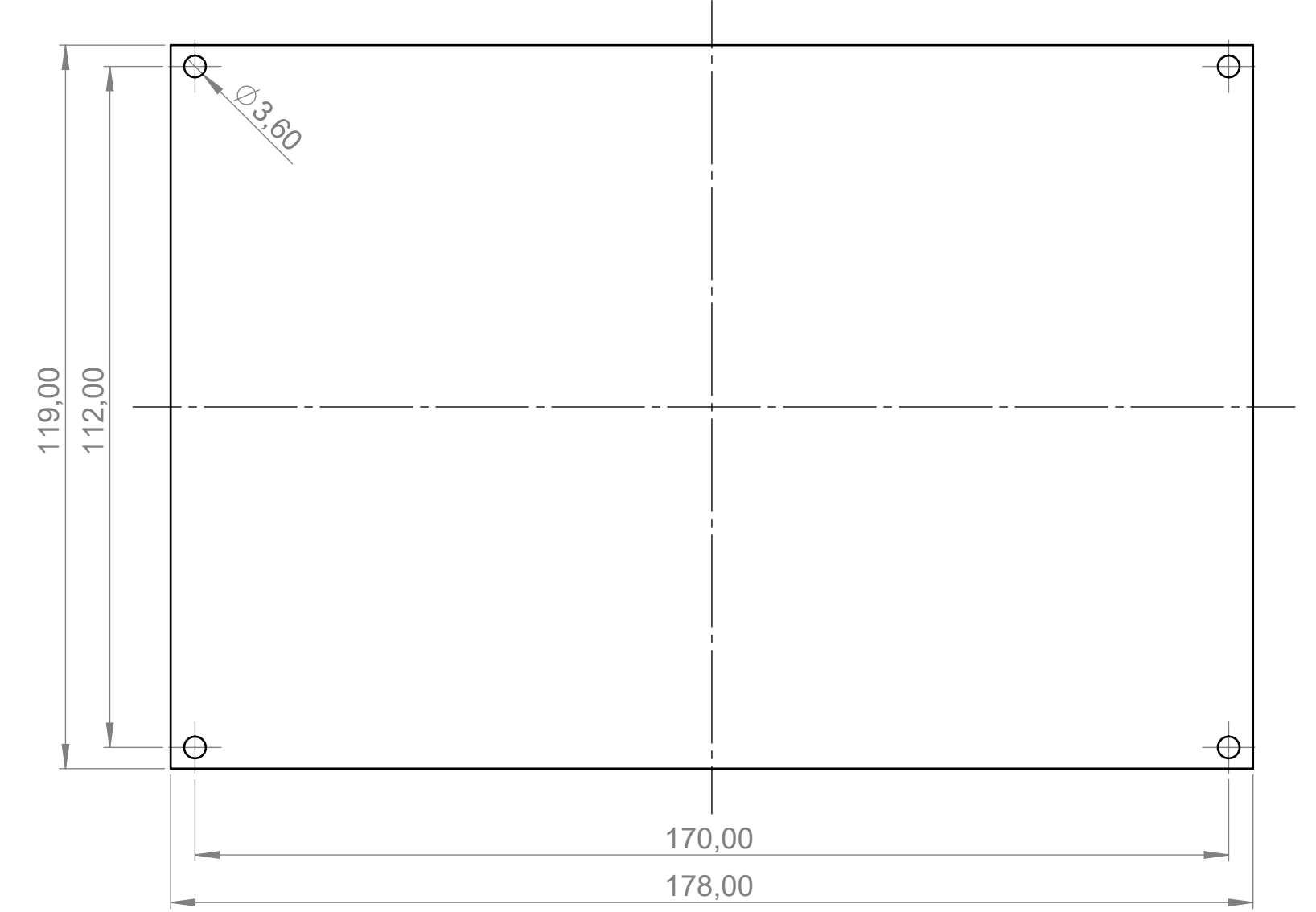


Oberenteil Innenansicht
Top part inside view

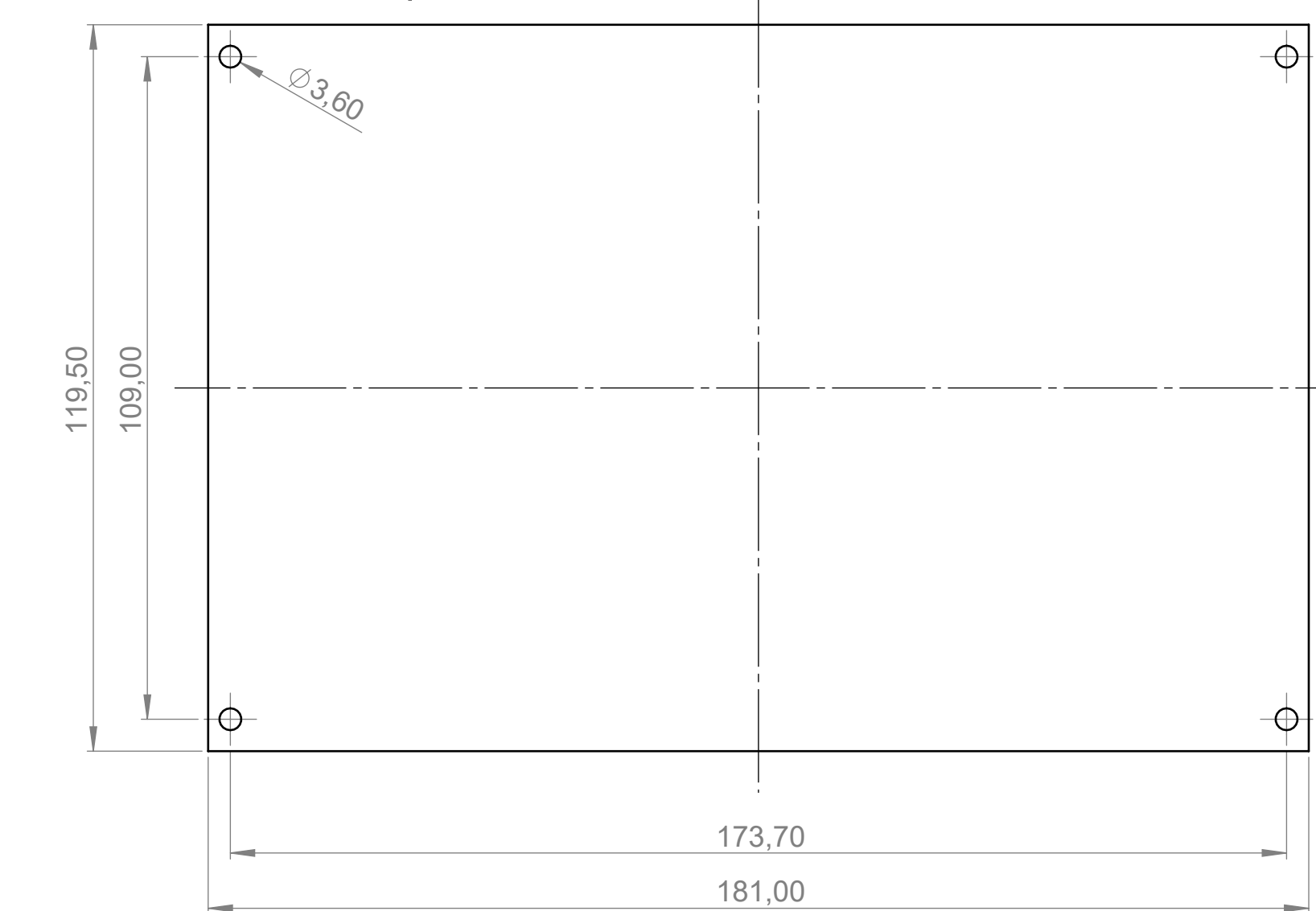


Platine Oberenteil
PCB top part



Unterteil Innenansicht
Base part inside view

Platine Unterteil
PCB base part



Folientastatur
Membrane keyboard

