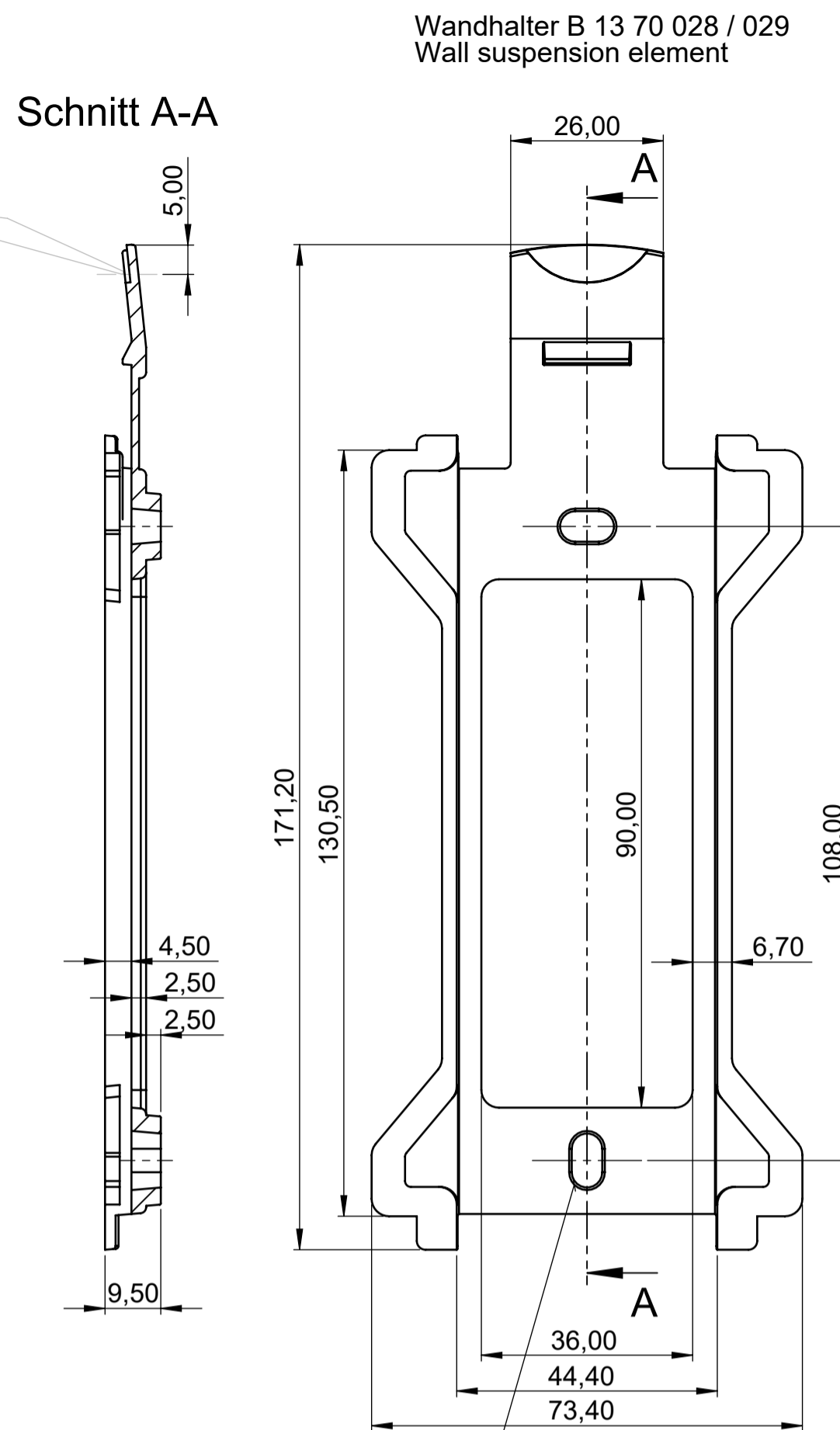
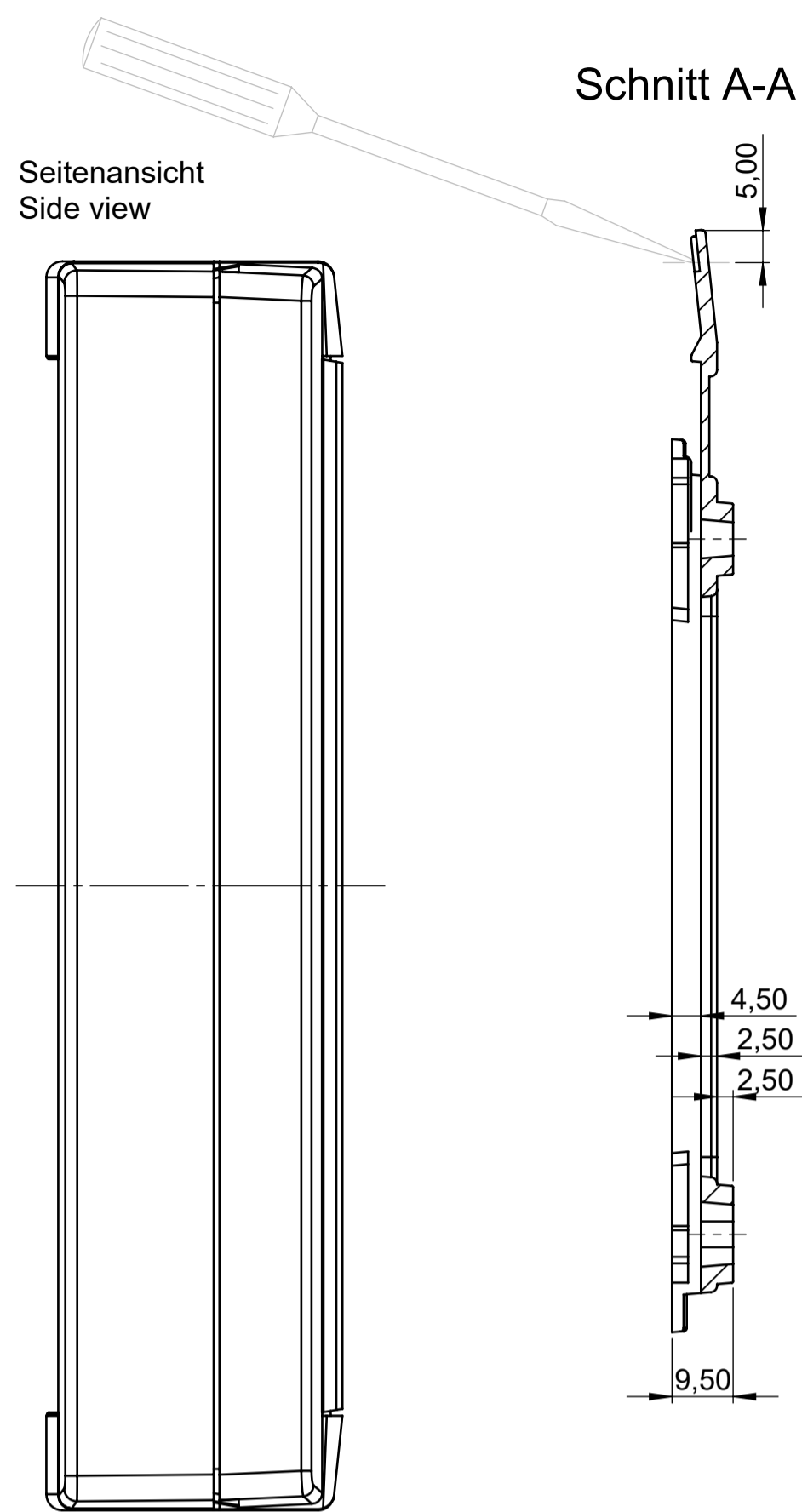
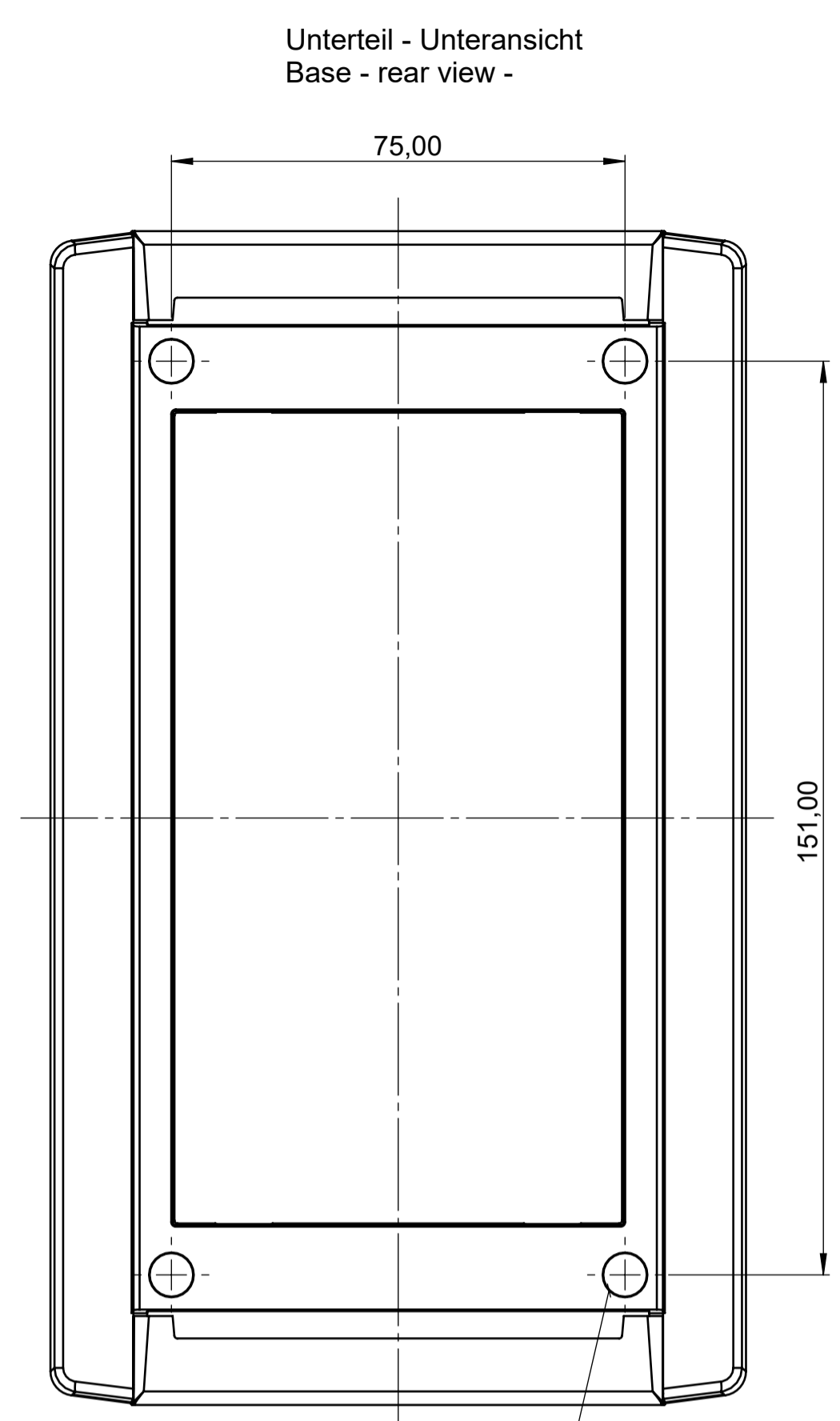


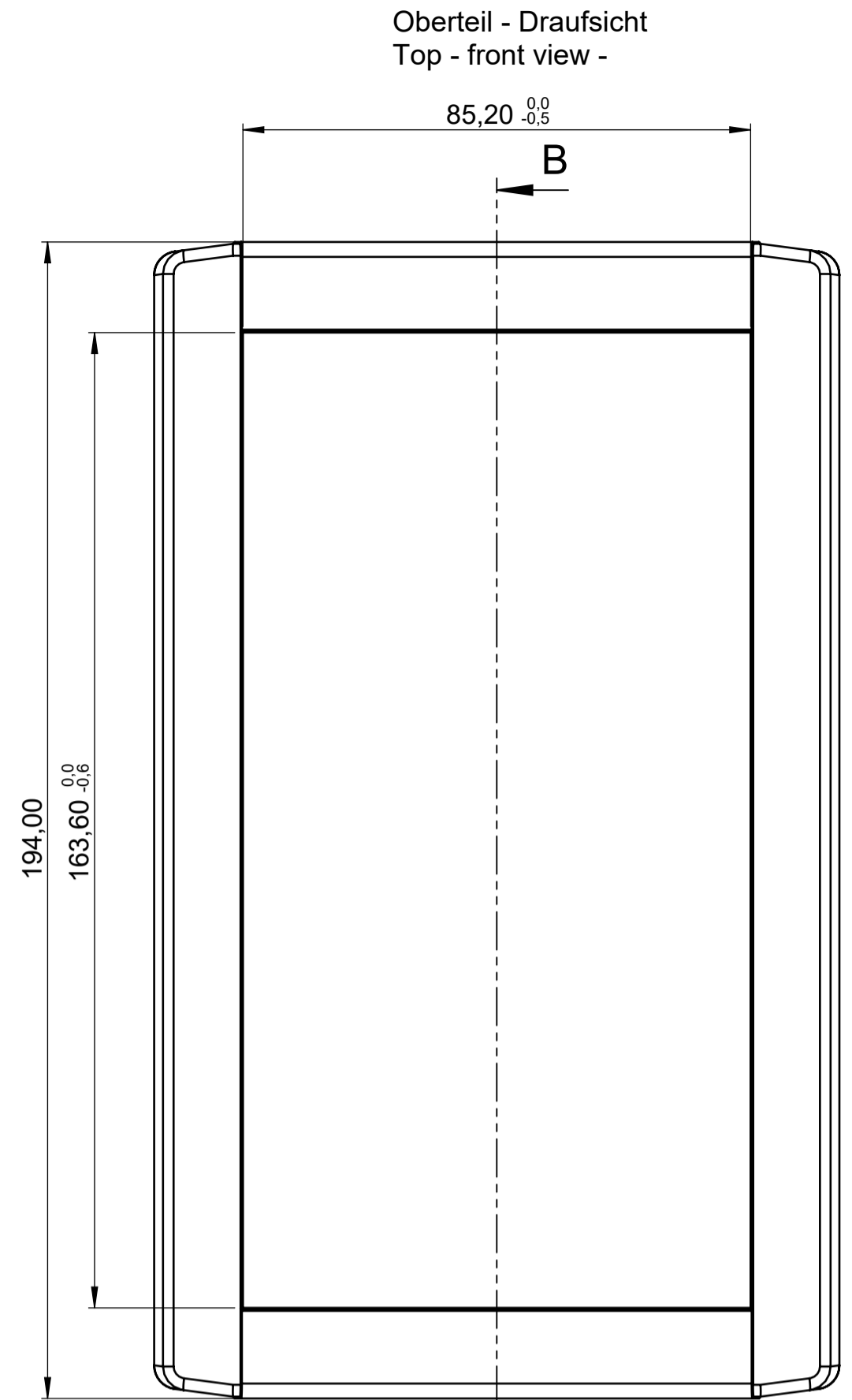
Passende Schrauben:
 ø 2.5 x 6 selbstformend
 Suitable fixing screws:
 ø 2.5 x 6 mm, self-lapping
 OKW No. A 9199008



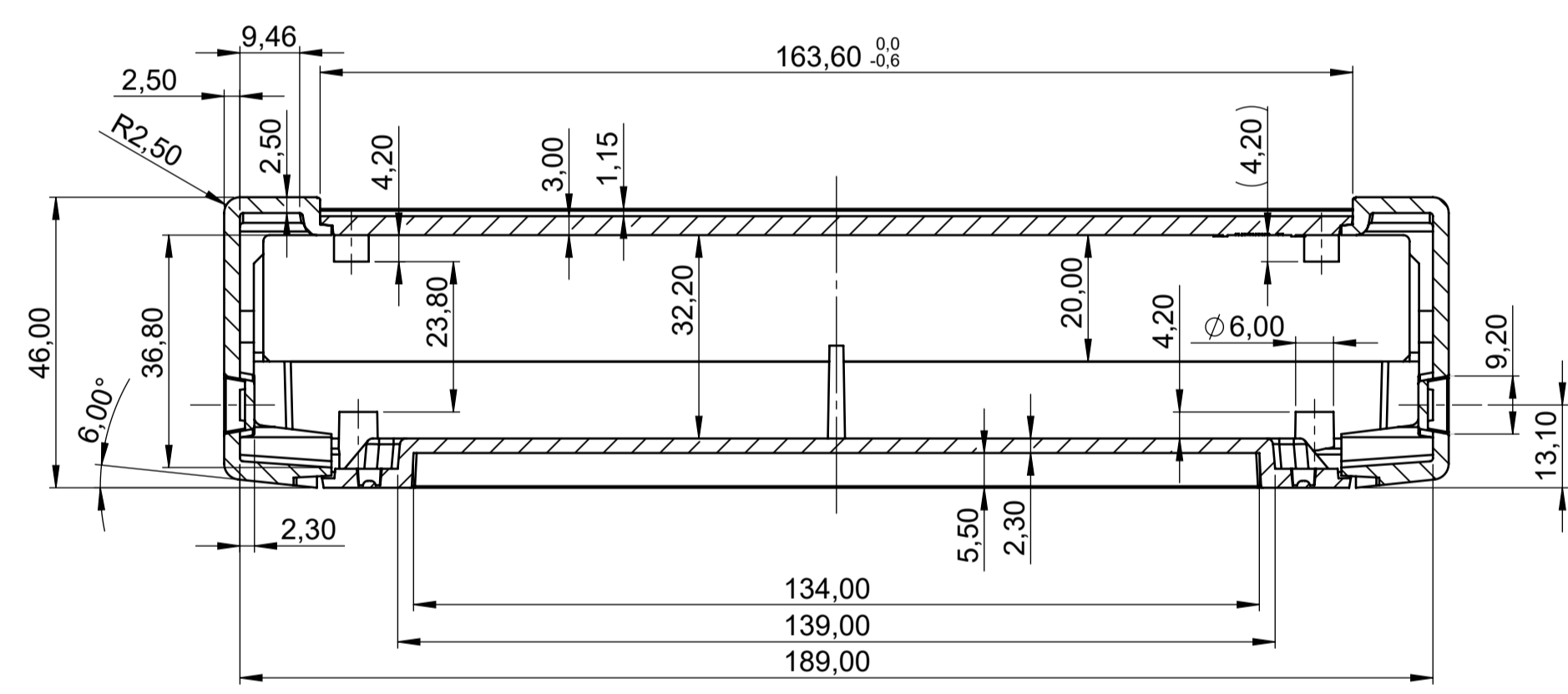
Passende Schrauben:
 Kopf nach DIN 7971
 Suitable fixing screws:
 Head acc. to DIN 7971



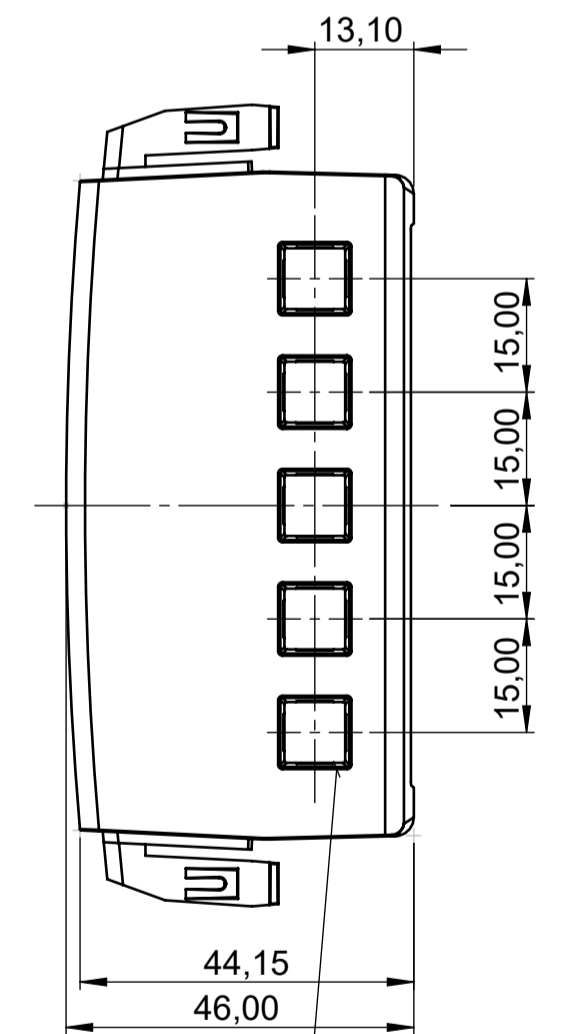
Passender Gehäusefuß:
 Suitable case foot:
 OKW No. A 92 07 150 (2x 2pcs.)



Schnitt B-B

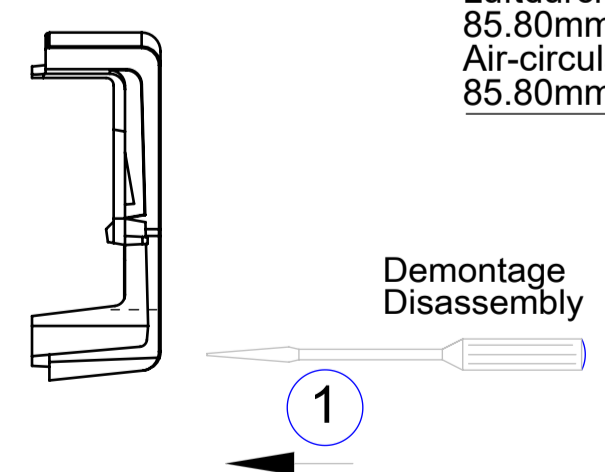
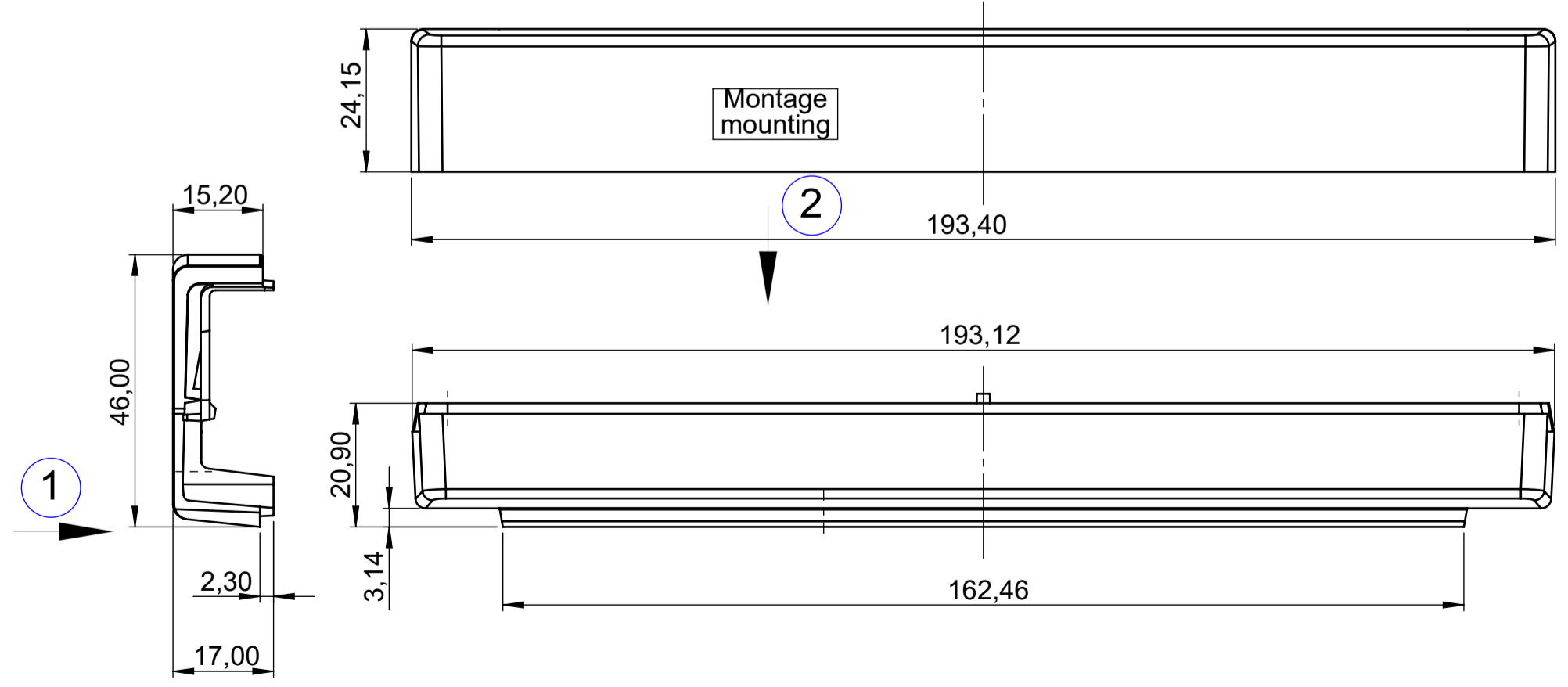
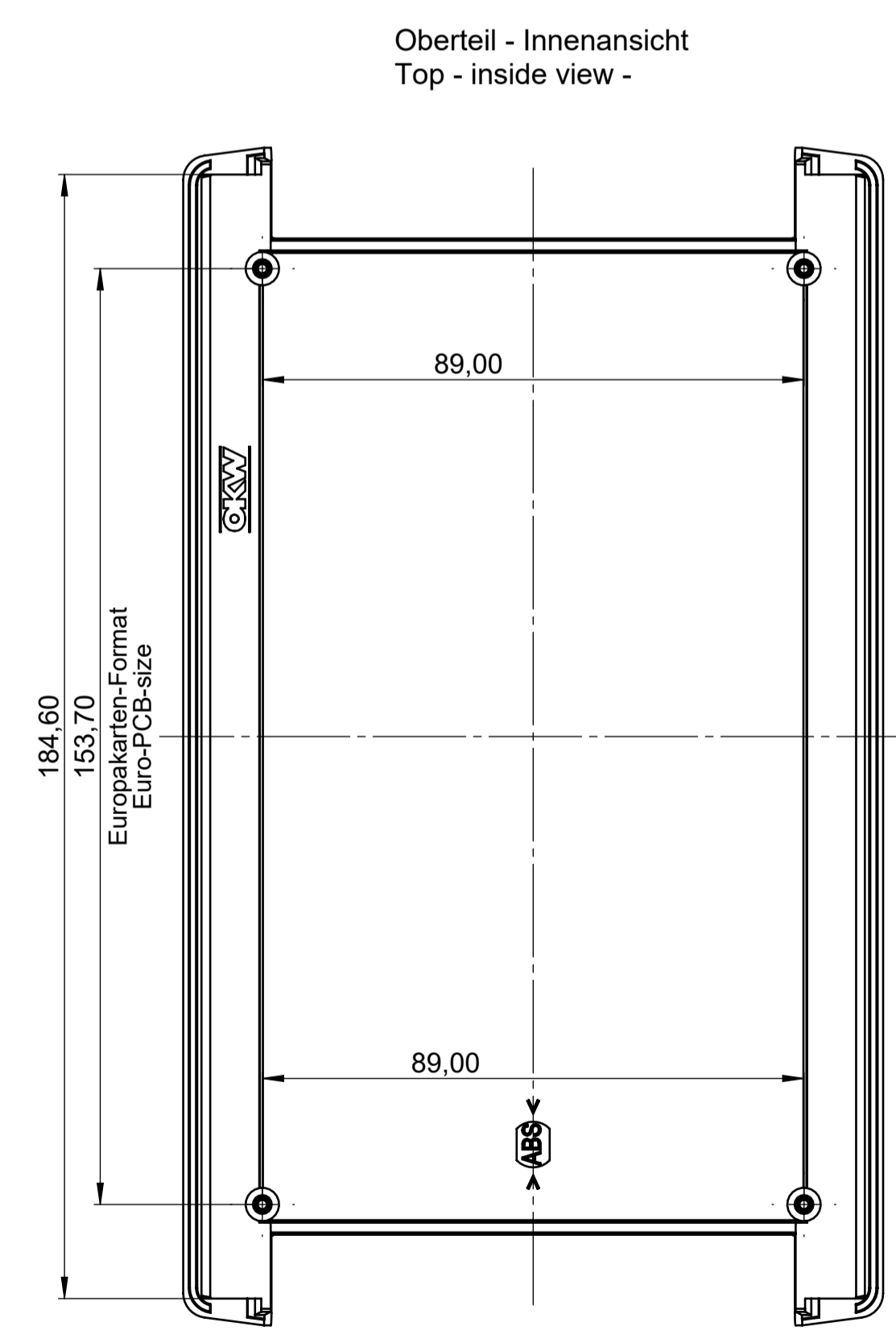
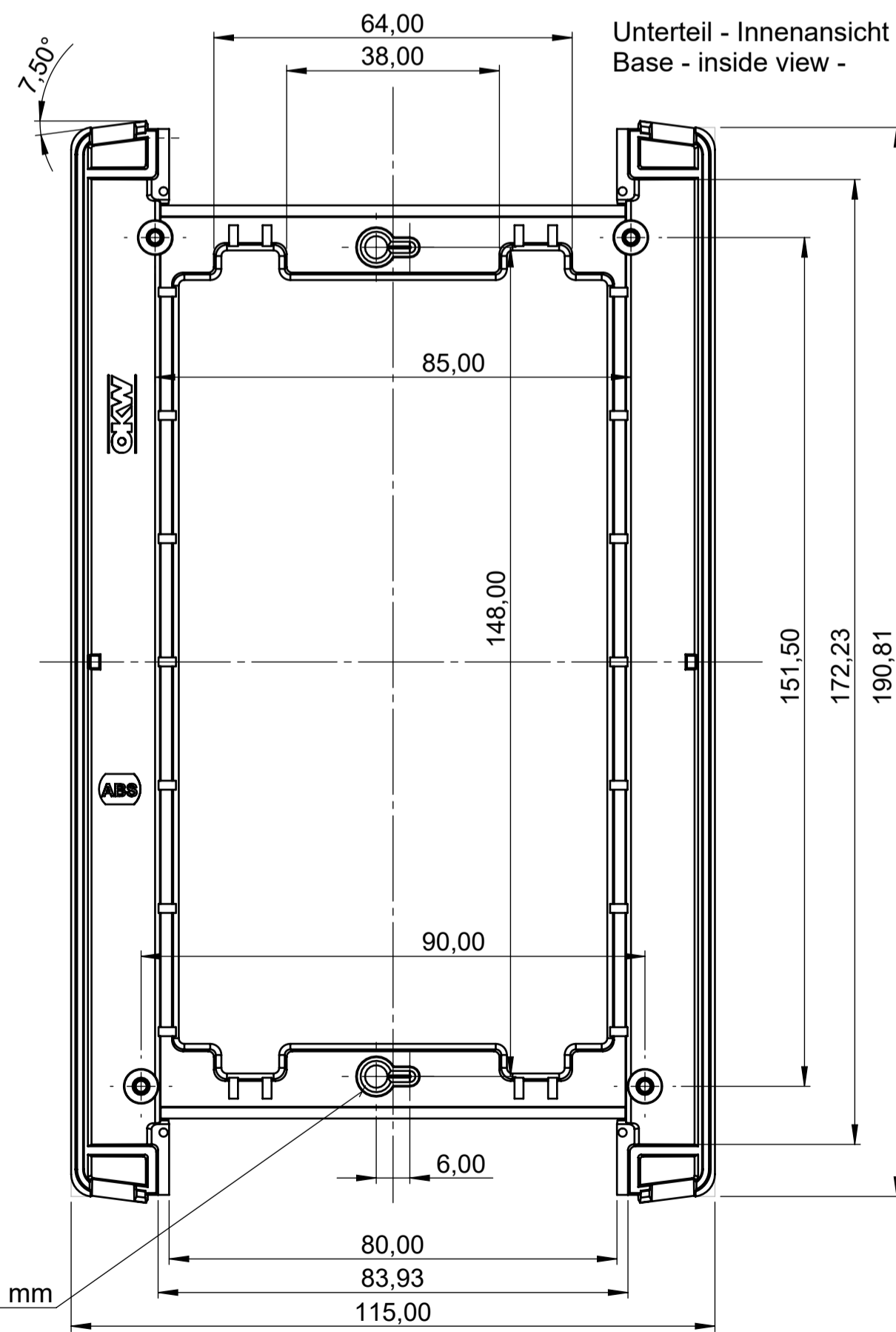


Version I = ohne Lüftung
 Version II = mit Lüftung
 without ventilation slots
 with ventilation slots



Luftdurchlass:
 85.80mm² / pro Seite
 Air-circulation:
 85.80mm² / per side

Passende Schrauben:
 Kopf nach DIN 7981
 max. Schraub-ø 3.5
 max. Kopf-ø 6.9
 Suitable fixing screws:
 Head acc. to DIN 7981
 Diameter up to ø 3.5 mm
 Head-diameter up to ø 6.9 mm



Max. Platinengröße: Unterteil 187 (mit Lüftung 183) x 104 mm und nur bei ausgeklinkten Ecken, Oberteil 158 x 106 mm, wenn zum OT geschraubt
 Max. size of a PCB: bottom side 187 (with ventilation 183) x 106 mm and only with notched edges, upper side 158 x 106 mm, when fixed to them

Bitte die Maße an aktuellen Teilen abnehmen. Diese unterliegen material- und produktionsspezifischen Fertigungstoleranzen. Please take the dimensions from current parts. These are subject to material- and manufacturing-specific tolerances.	Informationskopie wird nicht aktualisiert. Copy for Information will not be updated	Erst. am: 03.08.2022 Erst. von: D. Hasselbach Freig. am: Freig. von: Revision: 01	Toleranzen: DIN 16901 T130 Volumen: Zeichnungsart: KUNDE	Status: Entwicklung Zeichnungsart: KUNDE DIN 6 Teil 2
		This document contains proprietary information of OKW Gehäusesysteme GmbH and is rendered subject to the conditions that the information be retained in confidence and is not to be reproduced or copied and not be used or incorporated in any product.		OKW GEHÄUSE SYSTEME
Technische Änderungen vorbehalten. Interner oder Druckfehler begründen keinen Anspruch auf Schadenersatz. Wichtige Ein- zeilmängel bitte direkt mit dem aktuellen Produkt abklären. Subject to technical modification without prior notice. Typogra- phical and other errors do not justify any claim for damages. All dimensions should be verified using an actual moulded part. Sous réserve de modifications techniques. Toute erreur ou faute d'impression ne justifie aucune demande d'indemnisation. Veuillez vous en tenir à la vérification des dimensions des composants avec les boîtiers avant le montage.		TOPTEC 194 F B1075365/369/465/469 B1075*6*		M 1:1 Dateiname: 000112A