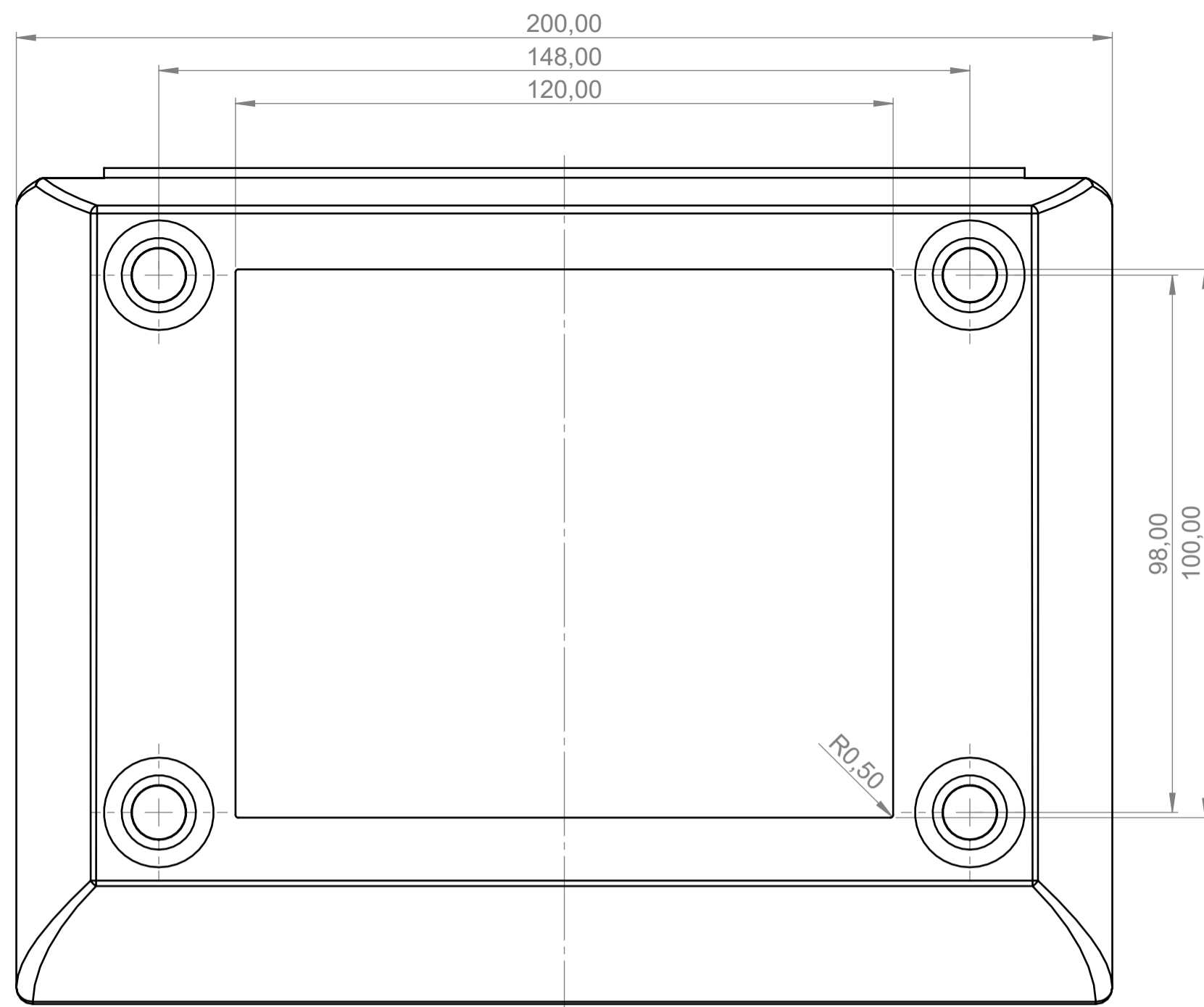
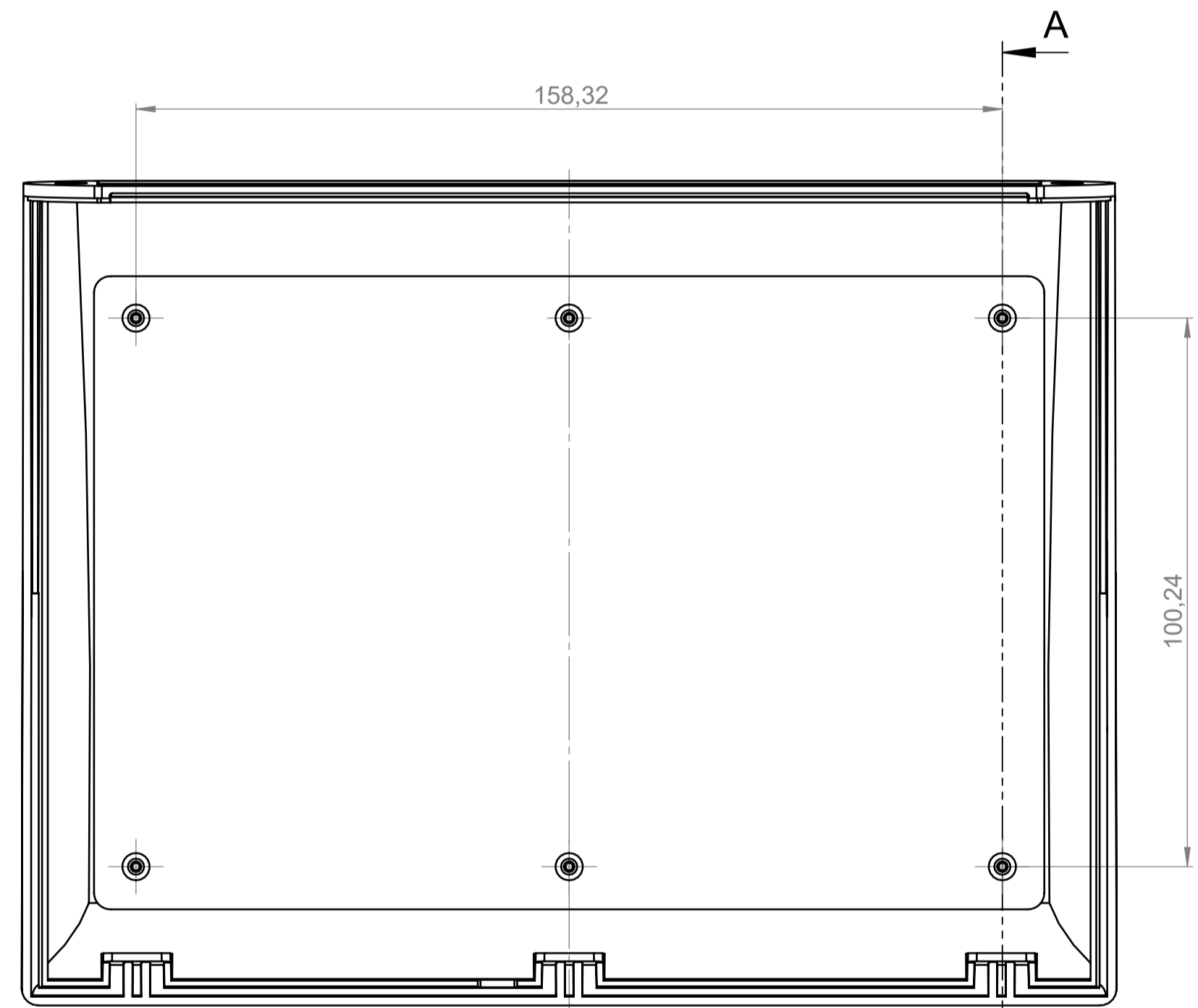


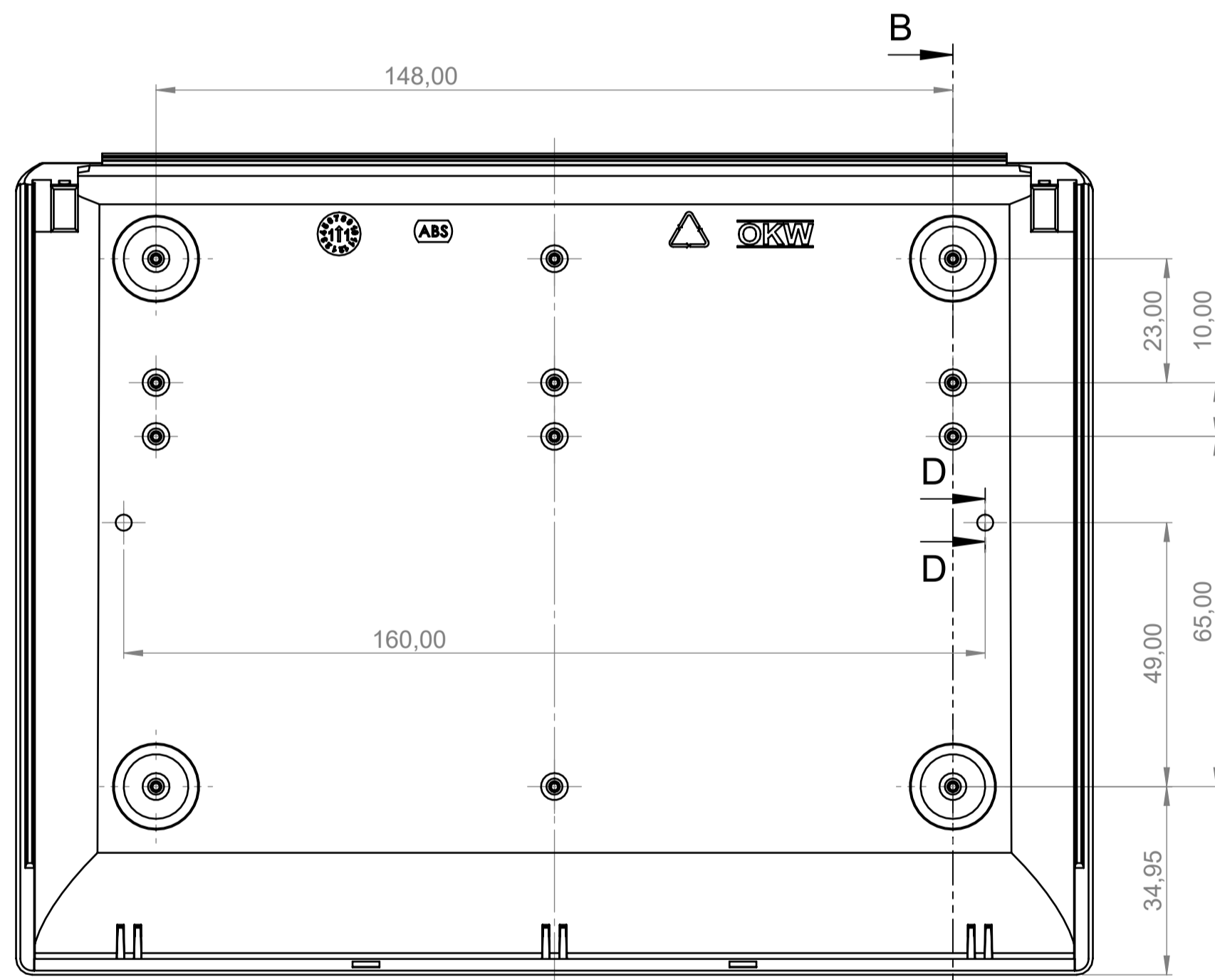
Oberteil- Draufsicht
TOP, REAL OUTSIDE-VIEW



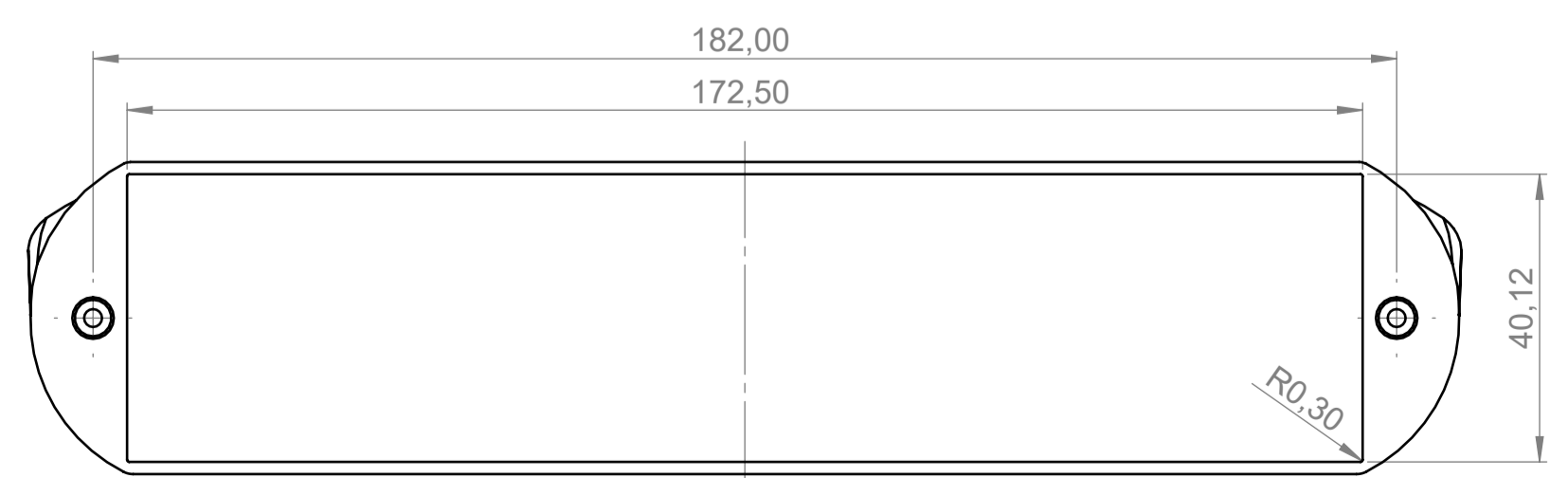
Unterteil- Untersicht
BASE, OUTSIDE-VIEW



Oberteil- Innenansicht
TOP, REAL INSIDE-VIEW

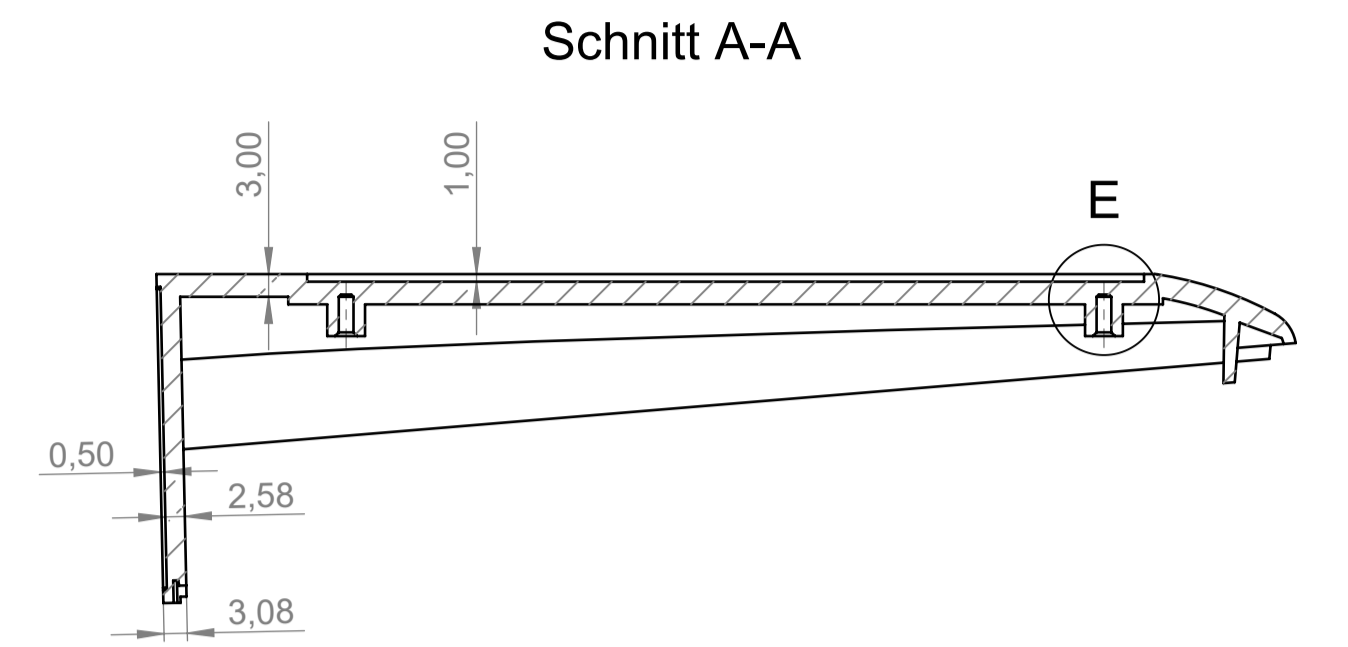
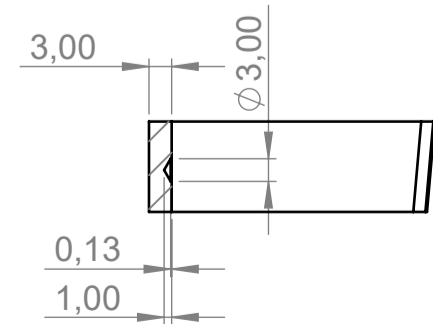


Unterteil- Innenansicht
BASE, INSIDE-VIEW

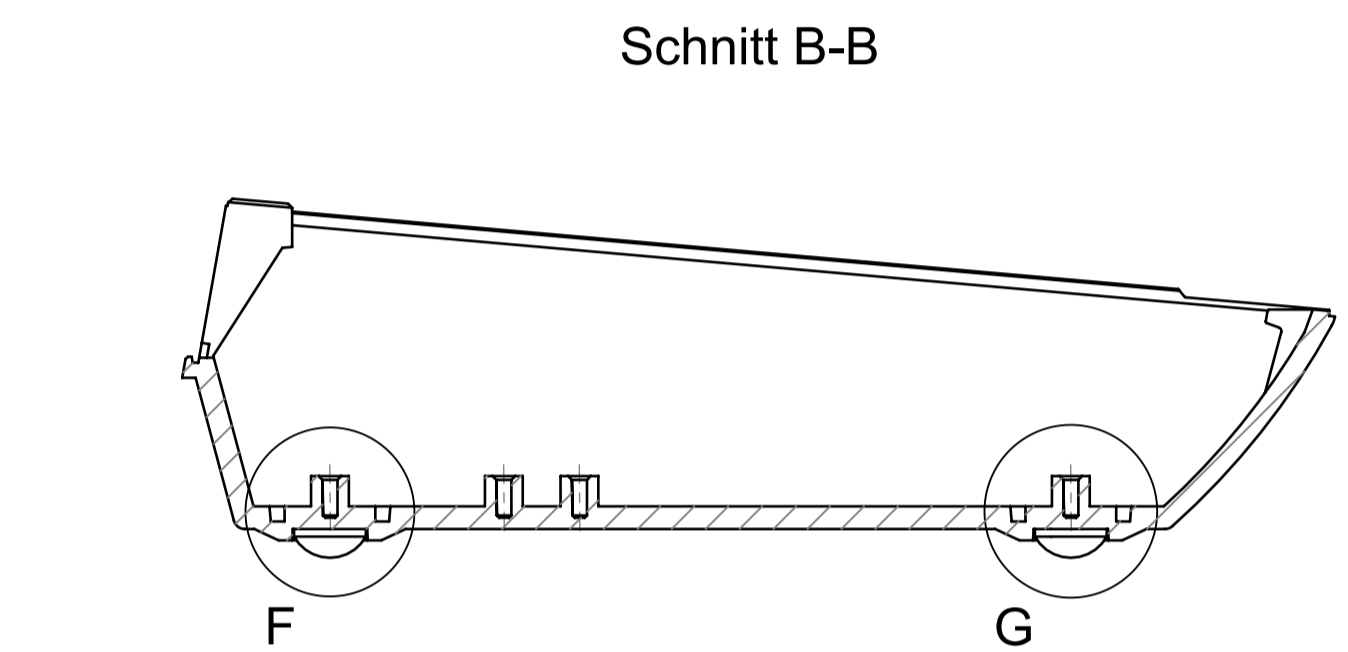


Oberteil auf Flansch
TOP, REAL VIEW TO THE REAR

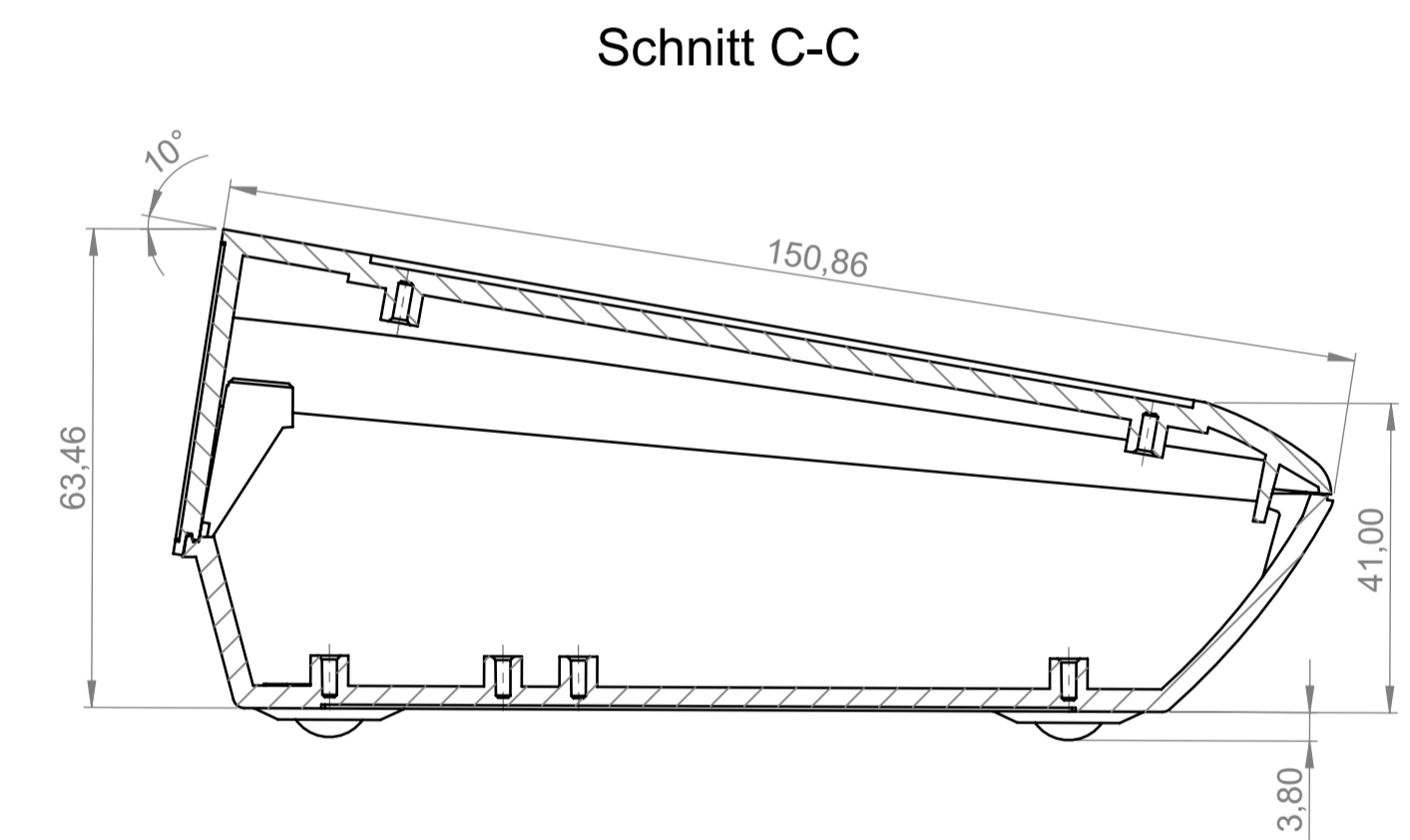
Schnitt D-D



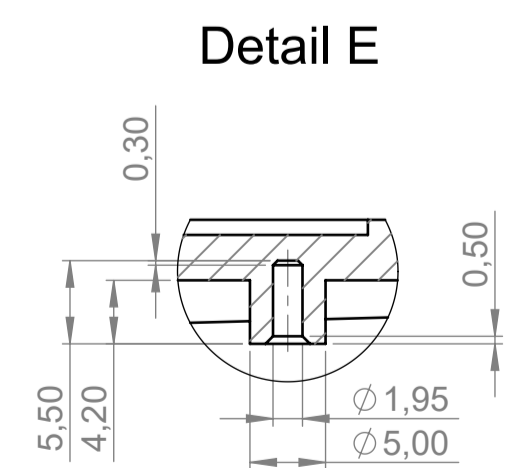
Schnitt A-A



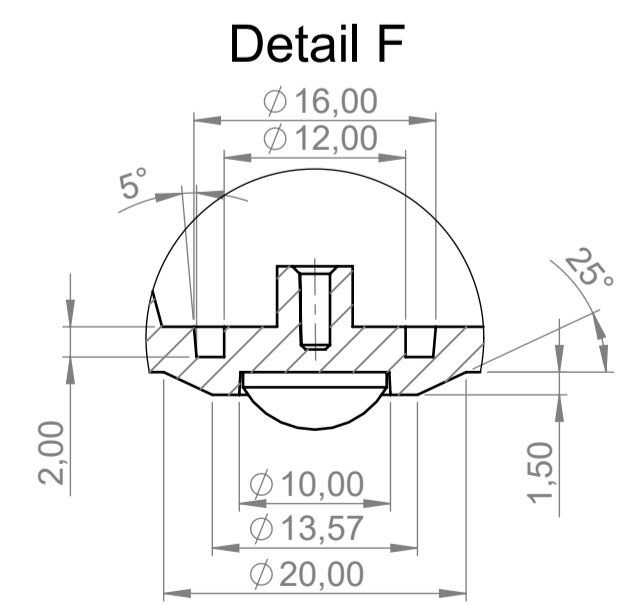
Schnitt B-B



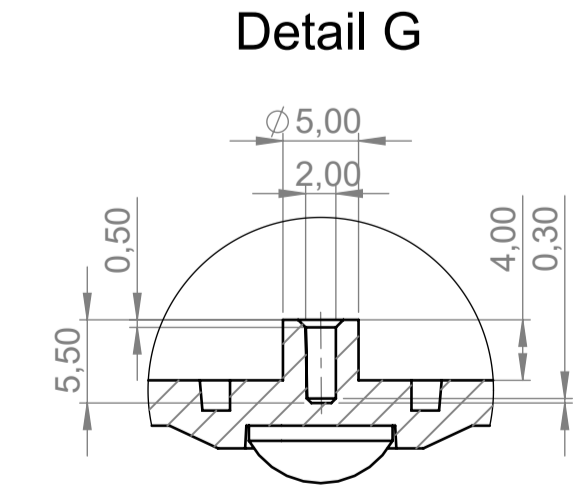
Schnitt C-C



Detail E



Detail F



Detail G

<p>Bitte die Maße an aktuellen Teilen abnehmen. Diese unterliegen material- und produktionsspezifischen Fertigungstoleranzen.</p> <p>Please take the dimensions from current parts. These are subject to material and manufacturing-specific tolerances.</p>	<p>Informationskopie wird nicht aktualisiert. Copy for information will not be updated.</p> <p>Technische Änderungen vorbehalten. Interner oder Druckfehler begründen keinen Anspruch auf Schadenersatz. Wichtige Einbaumaße bitte direkt mit dem aktuellen Produkt ablesen. Subject to technical modification without prior notice. Typographical and other errors do not justify any claim for damages. All dimensions should be verified using an actual moulded part. Sous réserve de modifications techniques. Toute erreur ou faute d'impression ne justifie aucune demande d'indemnisation. Veuillez priver les clients de vérifier les dimensions des composants avec les bolles avant le montage.</p>	<p>Erst. am: 15.02.2021 Erst. von: J. Farrenkopf Freig. am: Freig. von: Revision: 01</p>	<p>Toleranzen: DIN 16901 T130 Volumen: Zeichnungsart: KUNDE</p>	<p>Status: ENTWICKLUNG DIN 6 Teil 2</p>
		<p>OKW GEHÄUSE SYSTEME</p>		<p>COMTEC 200 VERSION I, H (HIGH) A062010*</p>