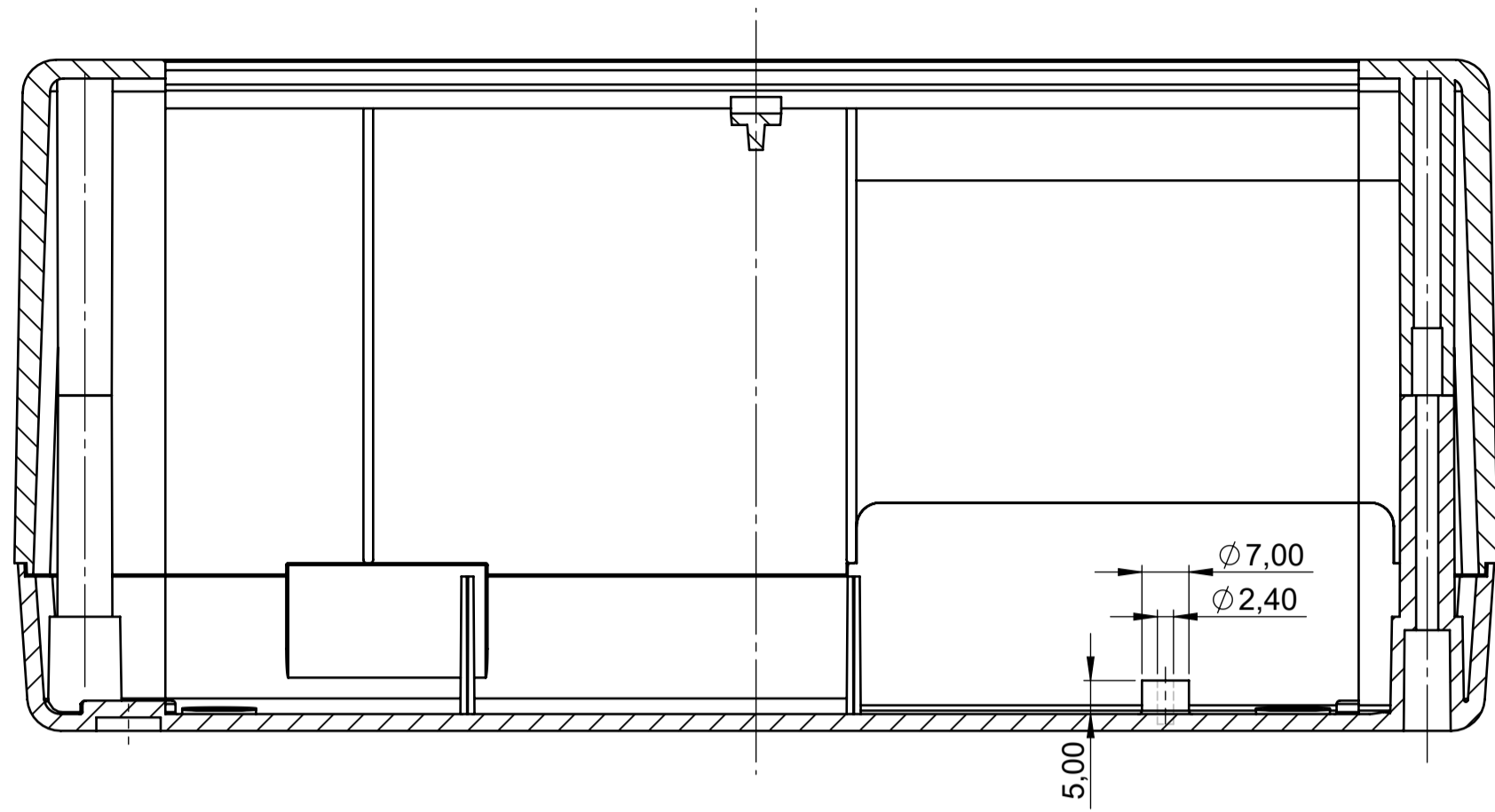
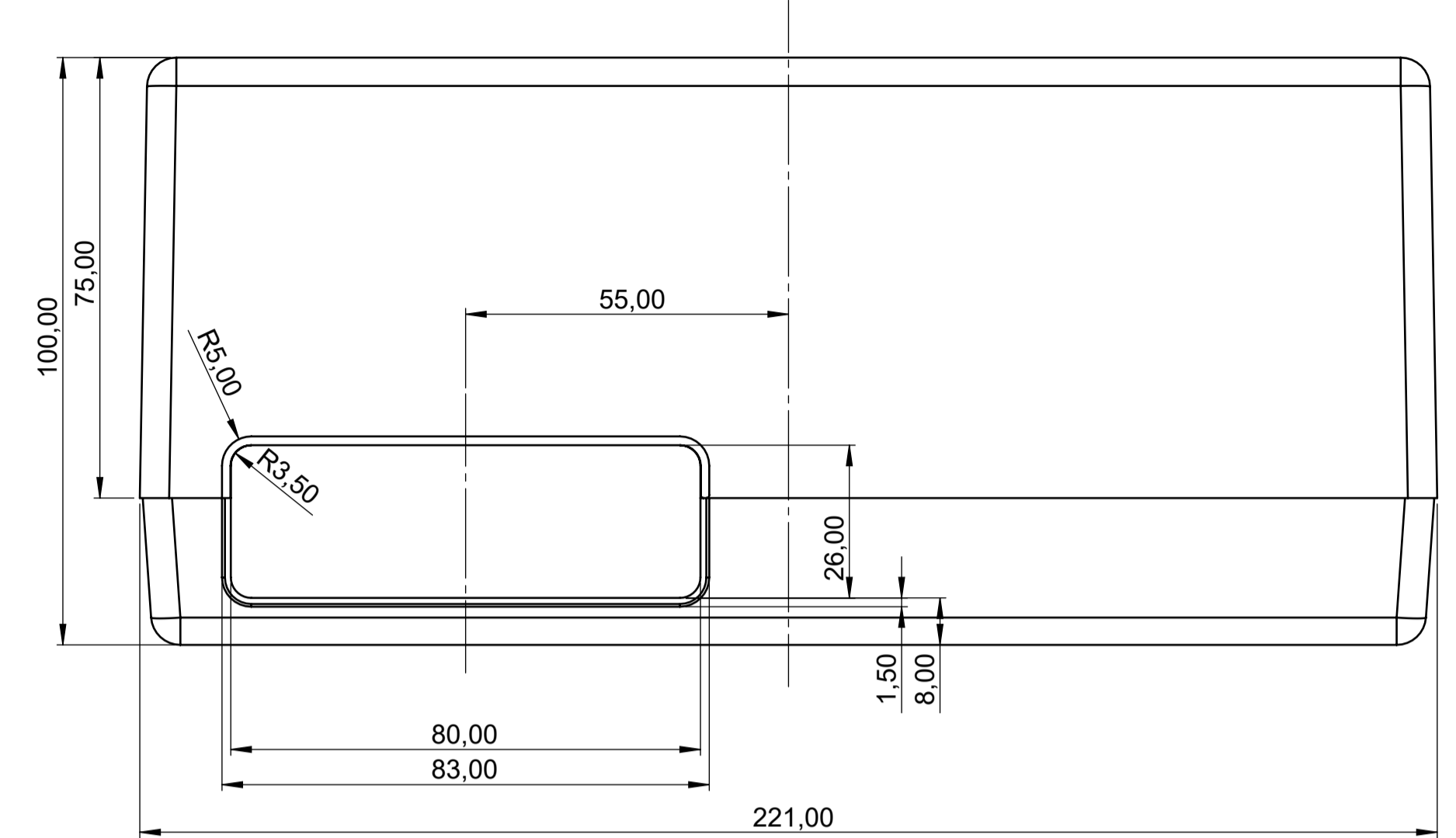
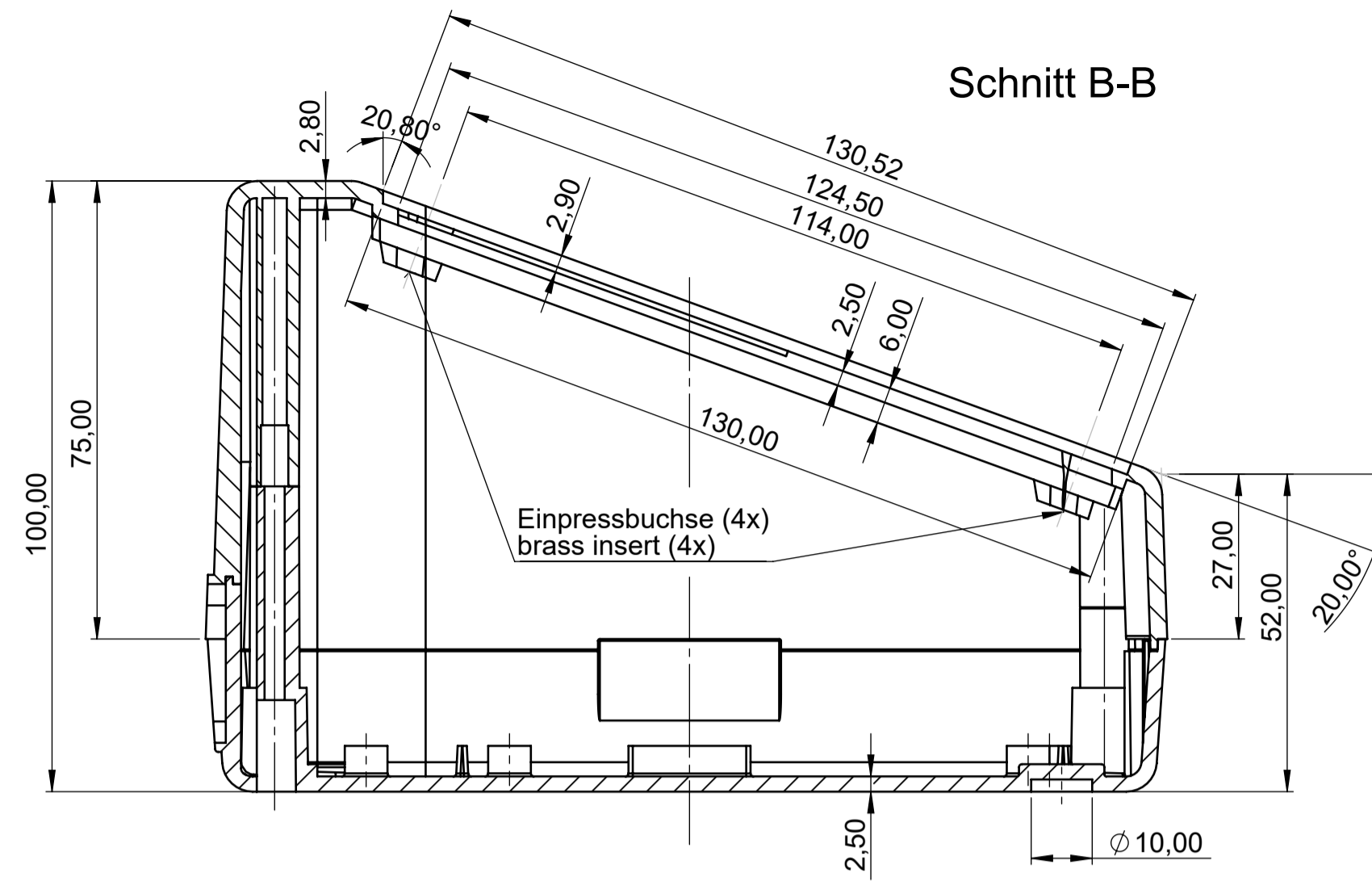


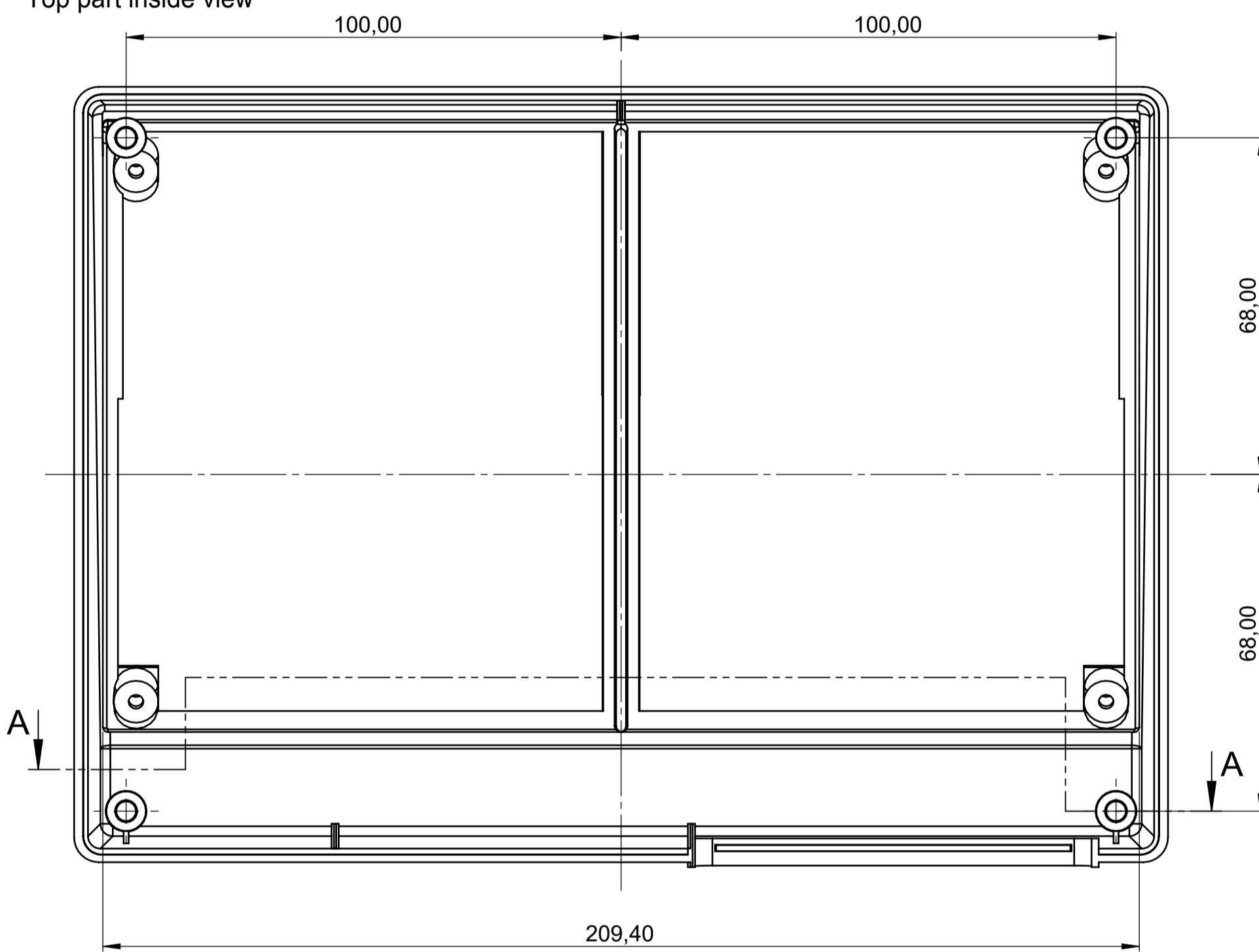
Schnitt A-A



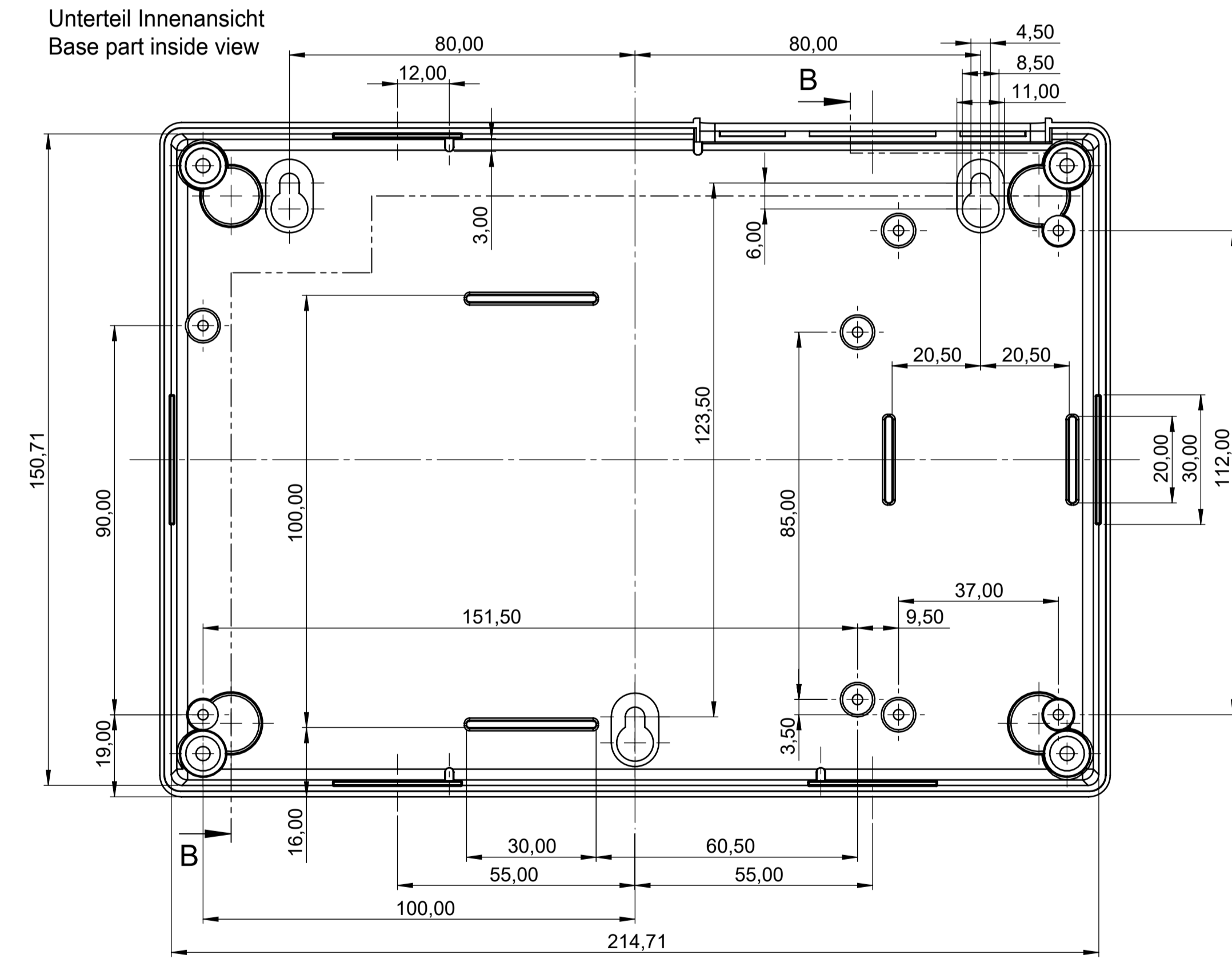
Schnitt B-B



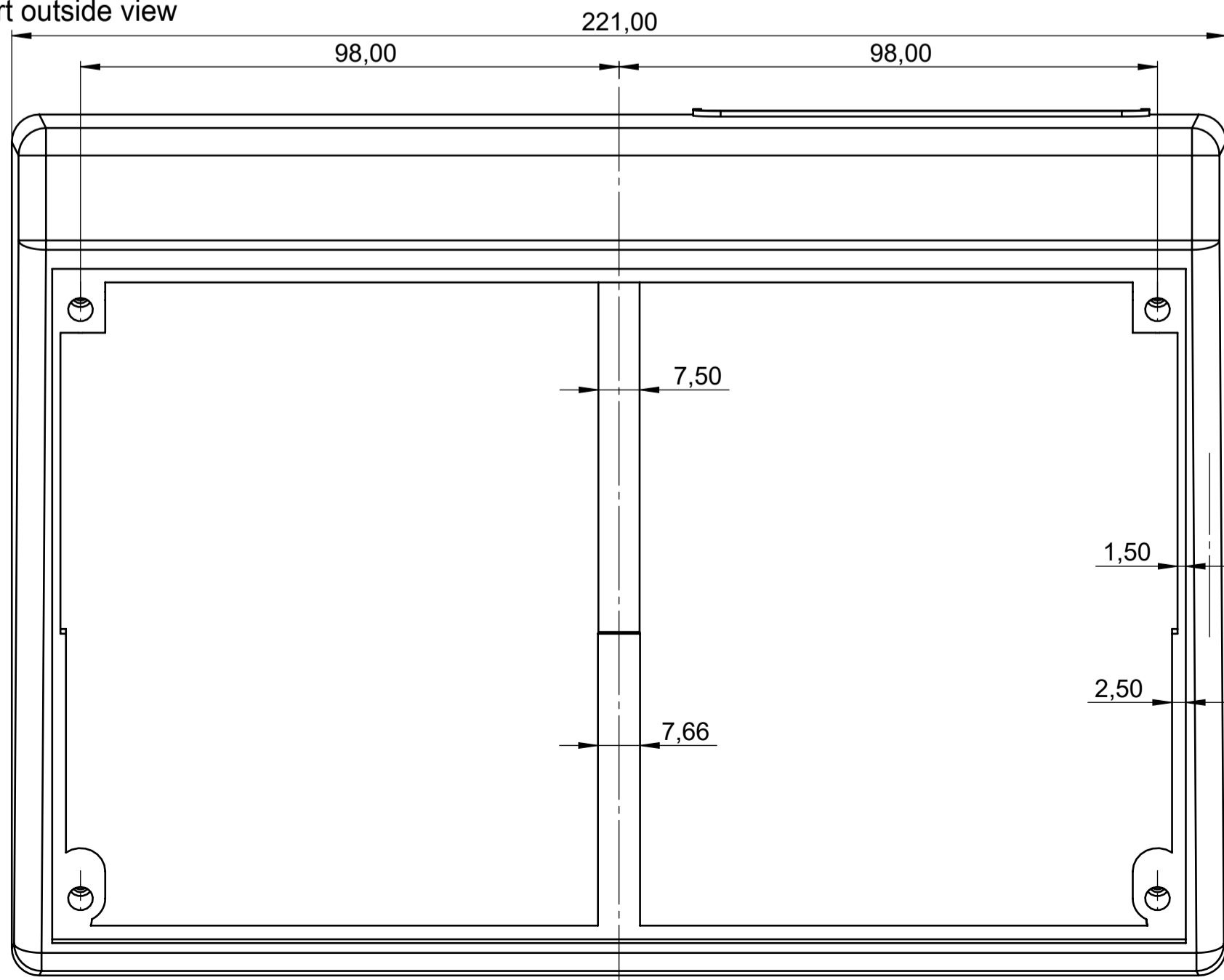
Oberteil Innenansicht
Top part inside view



Unterteil Innenansicht
Base part inside view



Oberteil Aussenansicht
Top part outside view



Bitte die Maße an aktuellen
Teilen abnehmen.
Diese unterliegen material-
und produktionsspezifischen
Fertigungstoleranzen.
Please take the dimensions
from current parts.
These are subject to material
and manufacturing-specific
tolerances.

Informationskopie
wird nicht aktualisiert.
Copy for information
will not be updated

Technische Änderungen vorbehalten. Interner oder Druckfehler
begünden keinen Anspruch auf Schadenersatz. Wichtige Ein-
baumängel sind direkt mit dem aktuellen Produkt abstimmen.
Subject to technical modification without prior notice. Typog-
raphical and other errors do not justify any claim for damages. All
dimensions should be verified using an actual moulded part.
Sous réserve de modifications techniques. Toute erreur ou faute
d'impression ne justifie aucune demande d'indemnisation. Nous
prions les clients de vérifier les dimensions des composants avec
les boîtes avant le montage.

Erst am: 02.05.2022
Erst von: D. Hasselbach
Freig am:
Freig von:
Revision: 01

Toleranzen:
DIN 16901 T130
Volumen:
Zeichnungsart:
KUNDE
DIN 6 Teil 2

This document contains proprietary information of OKW Gehäusesysteme GmbH
and is rendered subject to the conditions that the information be retained in confidence
and not be reproduced or copied and not be used or incorporated in any product.
PULTGEHÄUSE 220
Desk Case 220
A9082065
M 1:1
Dateiname:
00008444