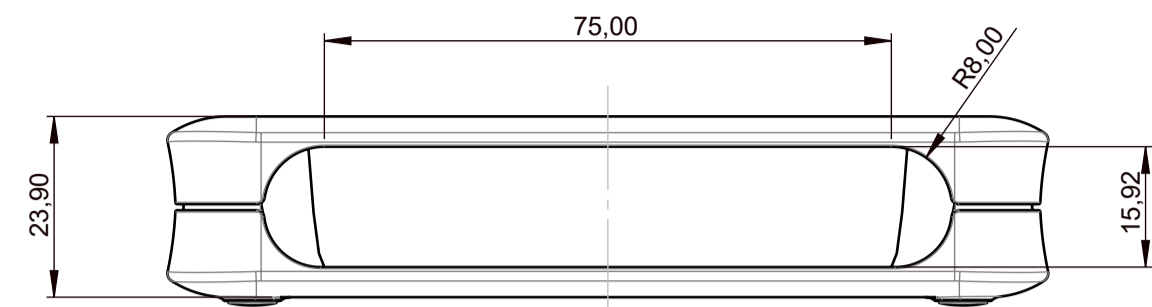
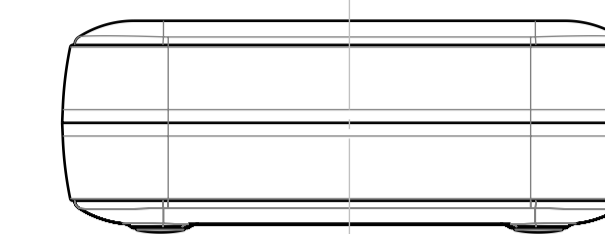
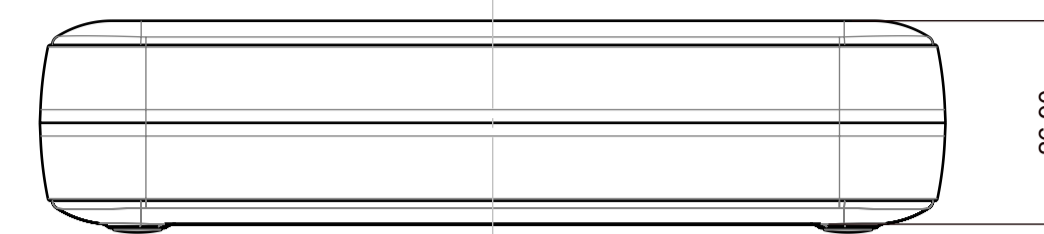


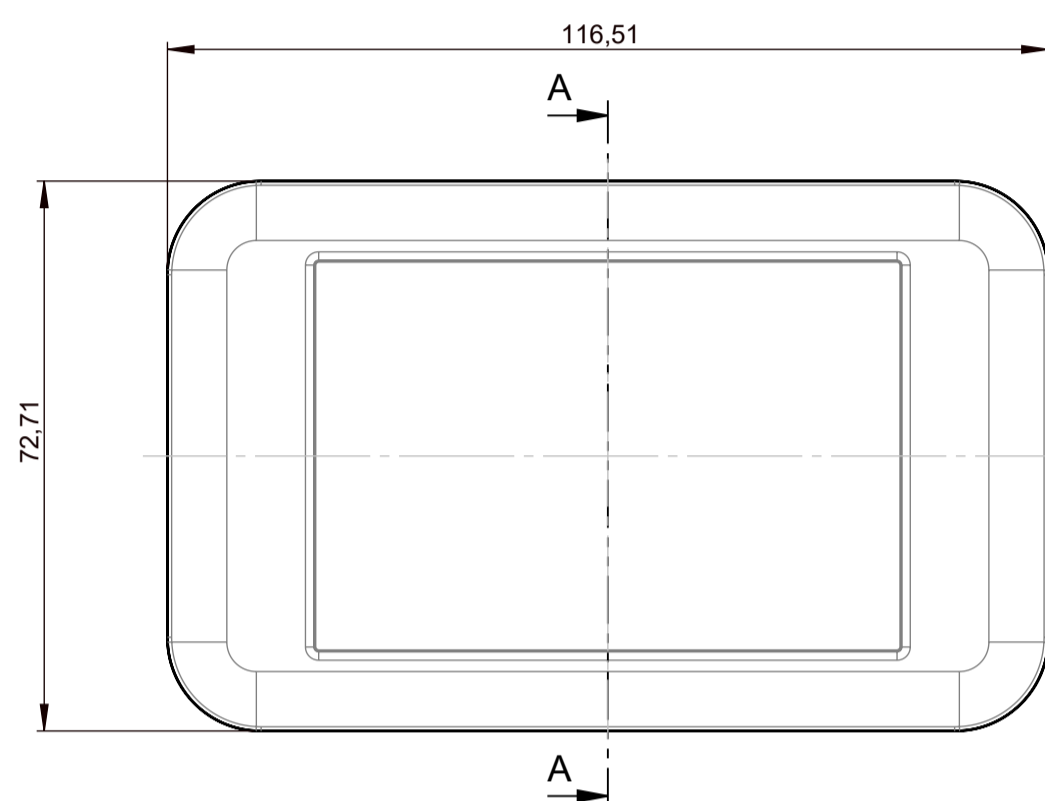
A 90 52 1..



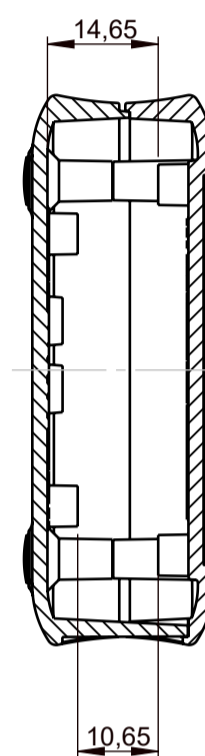
**A 90 52 1.. mit Zwischenring (A 91 52...)
A 90 52 1.. with intermediate ring (A 91 52...)**



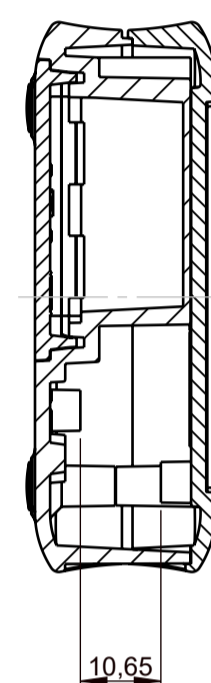
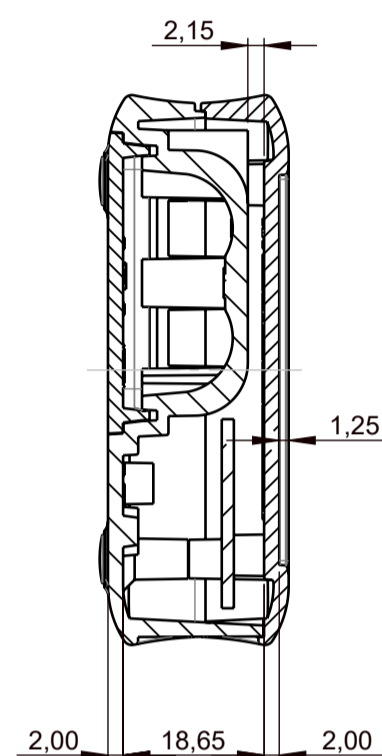
A-A



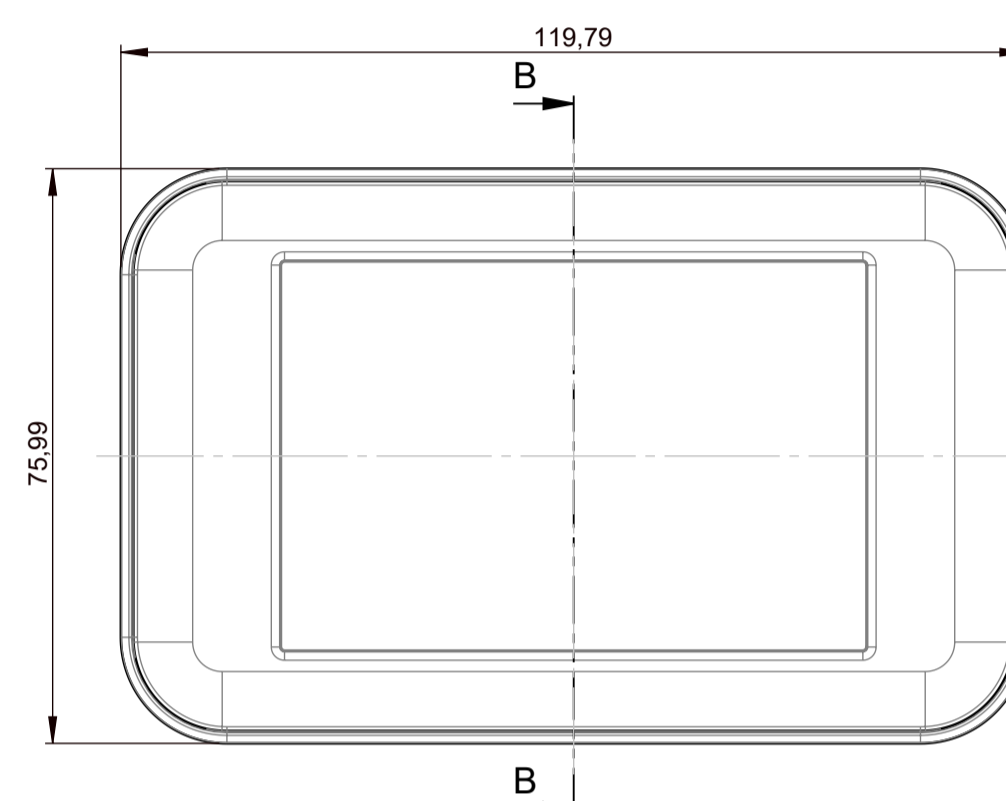
**A-A
with battery component**



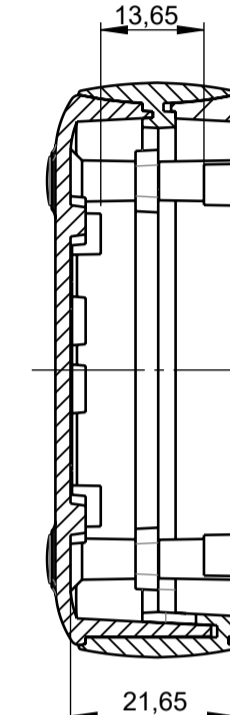
**A-A
with battery component 9V**



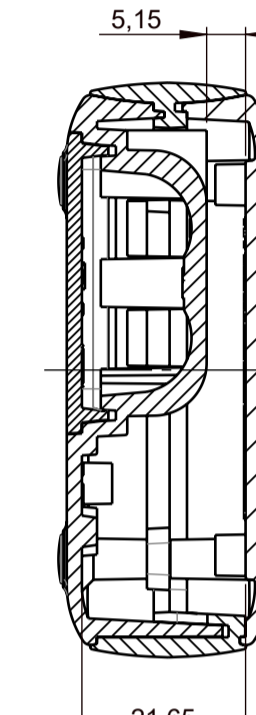
B-B



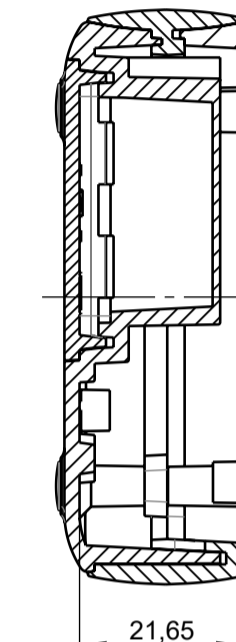
B-B



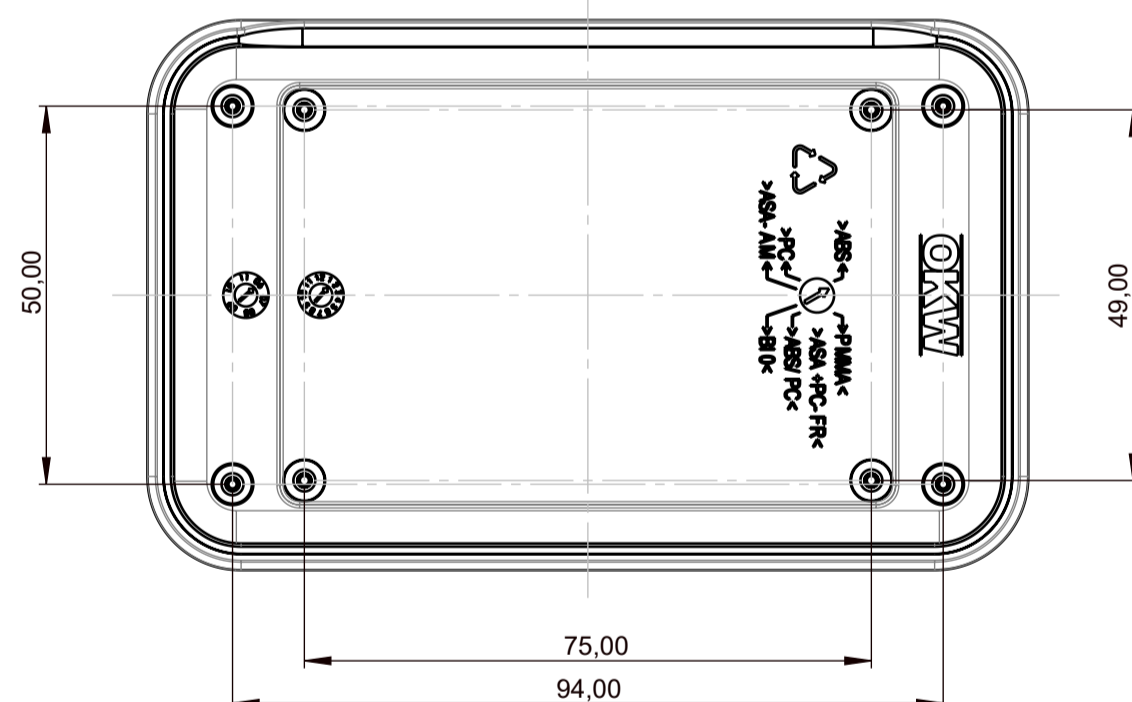
**B-B
with battery compartment**



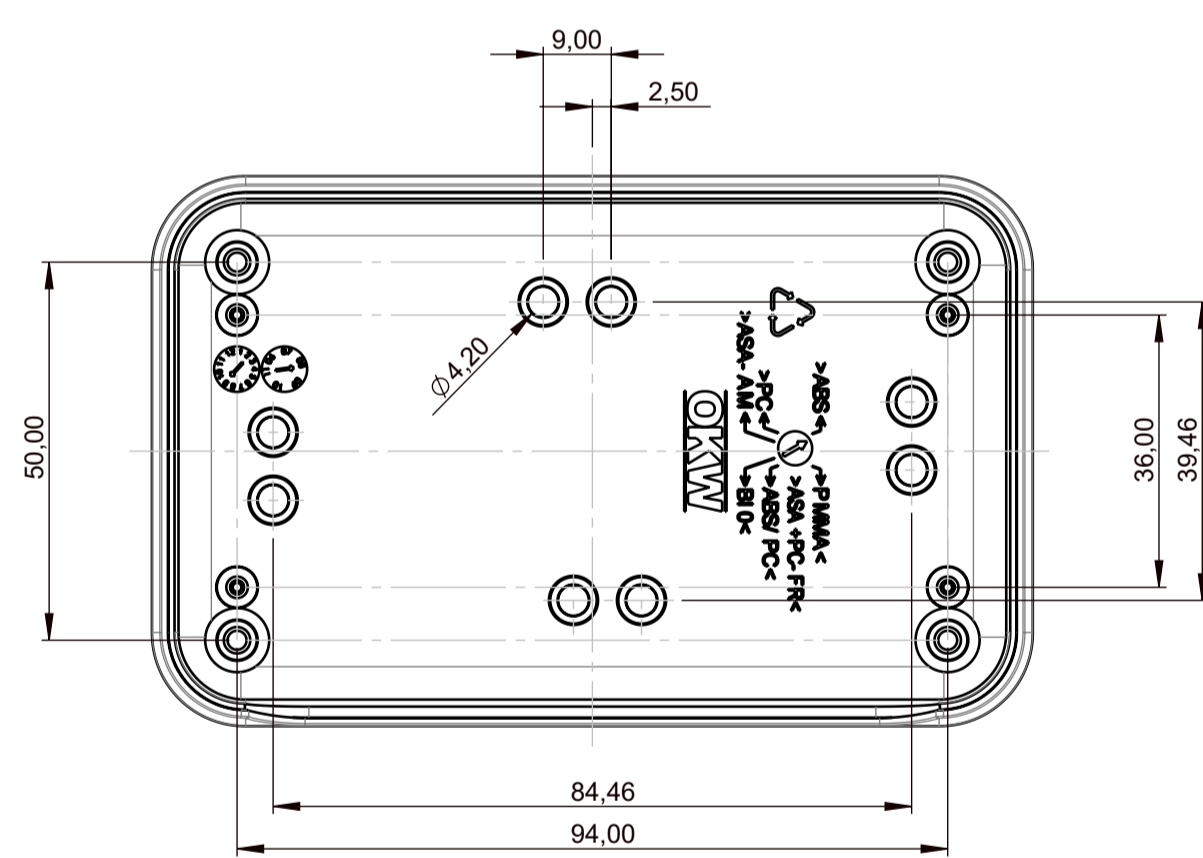
**B-B
with battery compartment**



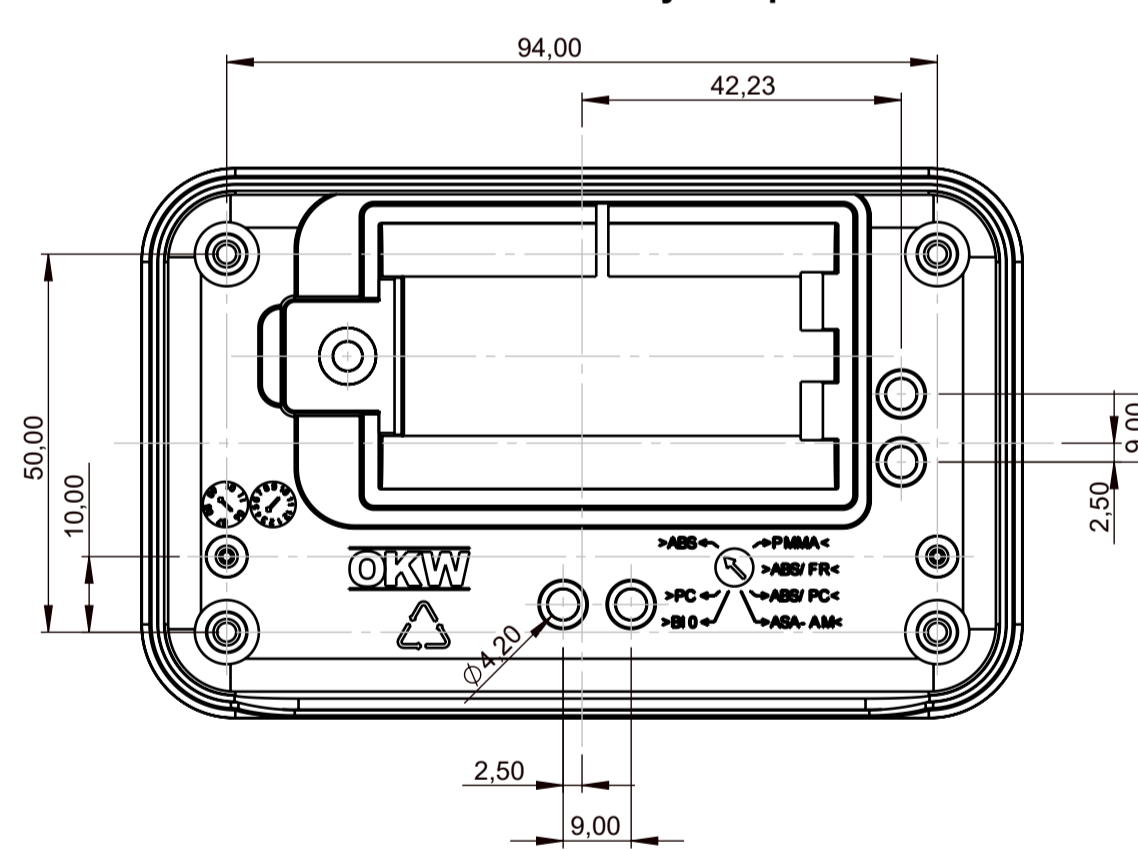
**Oberteil
Top-Part**



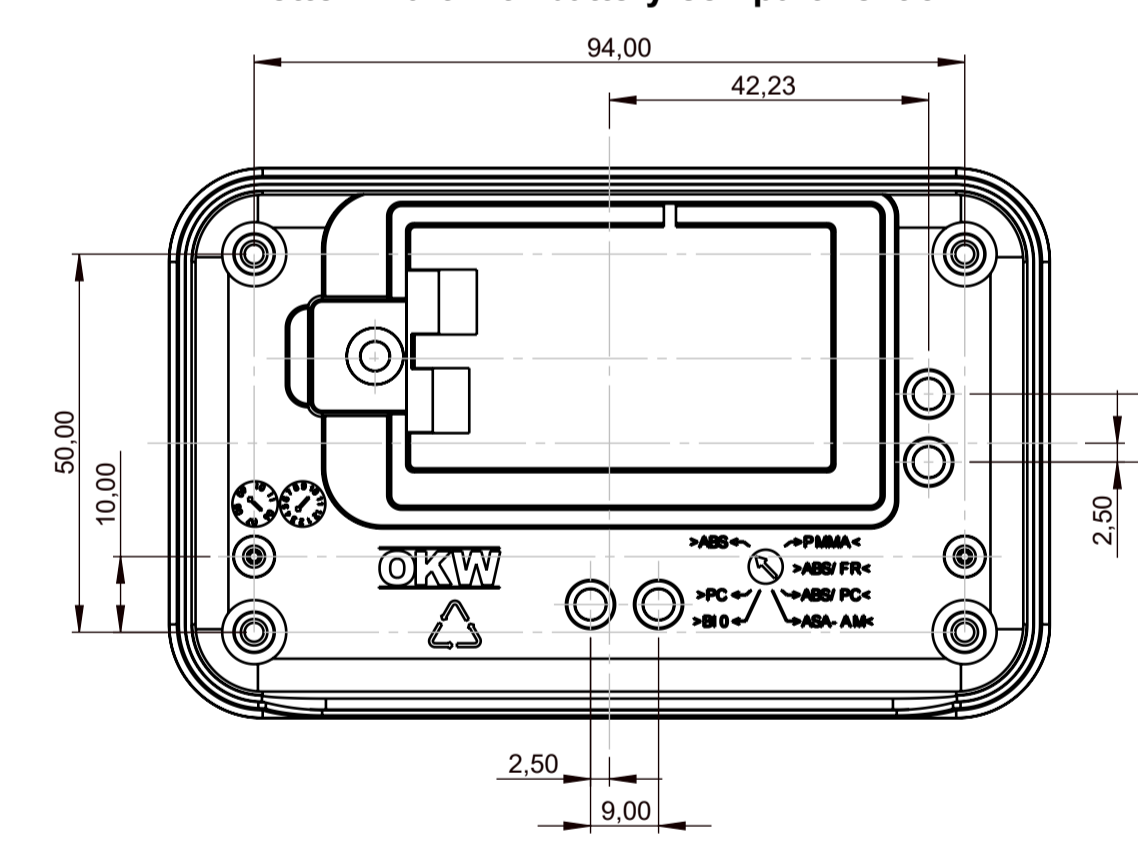
**Unterteil
Bottom-Part**



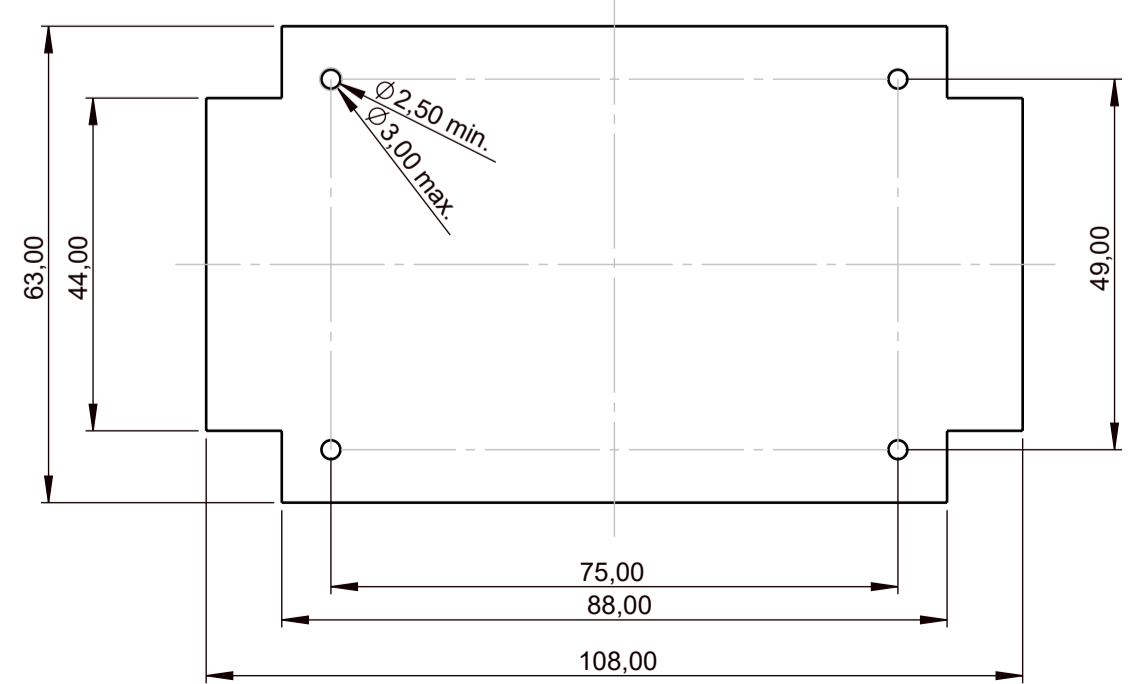
**Unterteil mit Batteriefach
Bottom-Part with battery-compartment**



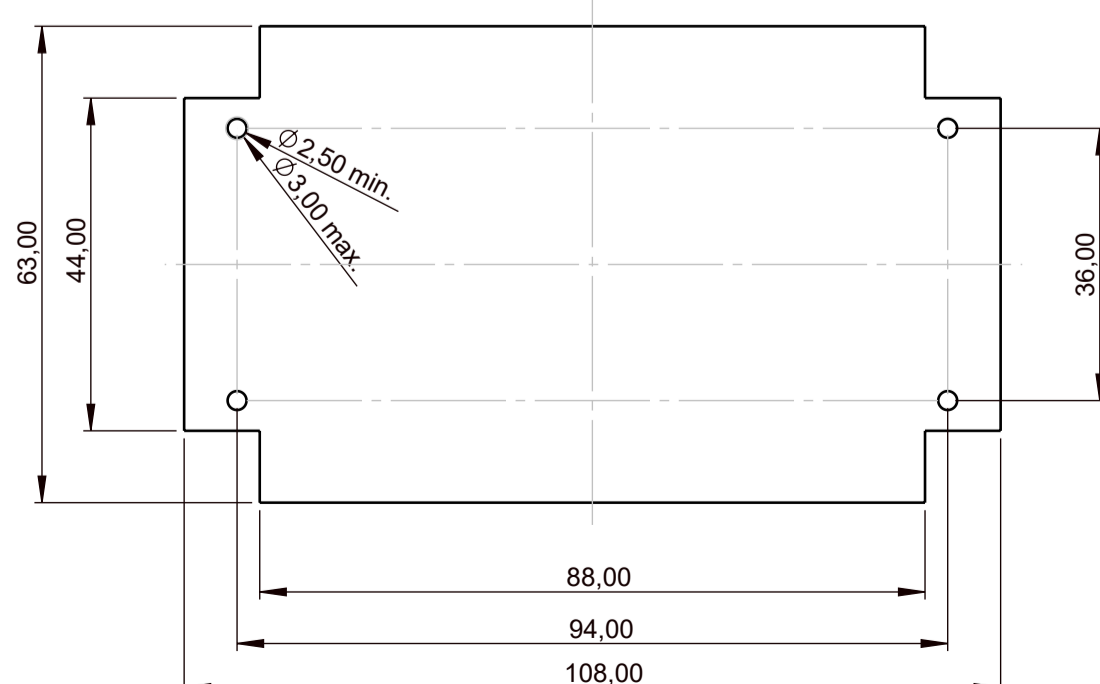
**Unterteil mit Batteriefach 9V
Bottom-Part with battery-compartment 9V**



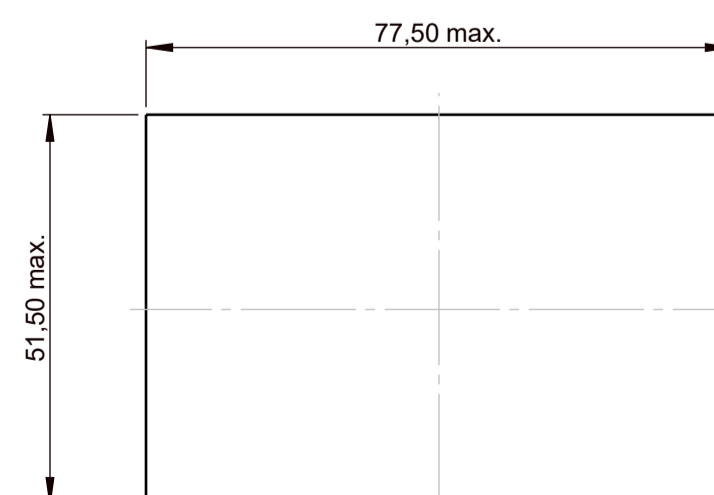
**Platine OT
P C B**



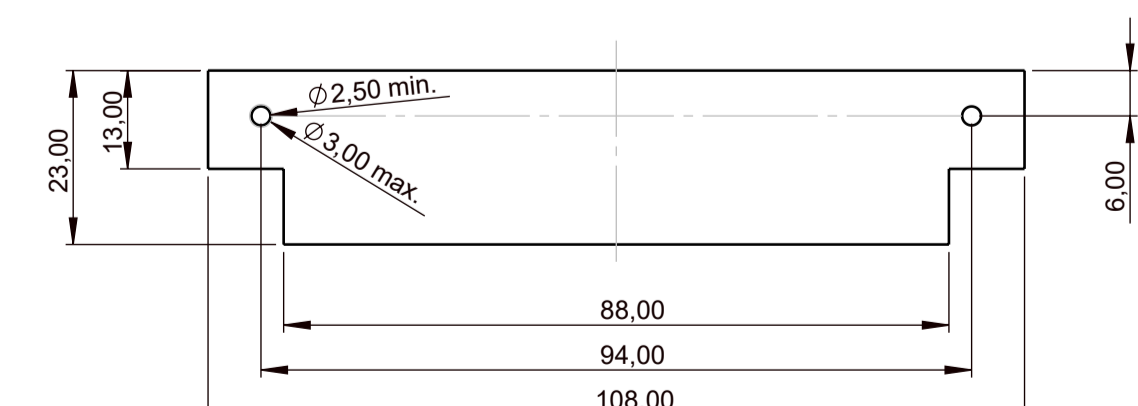
**Platine UT
P C B**



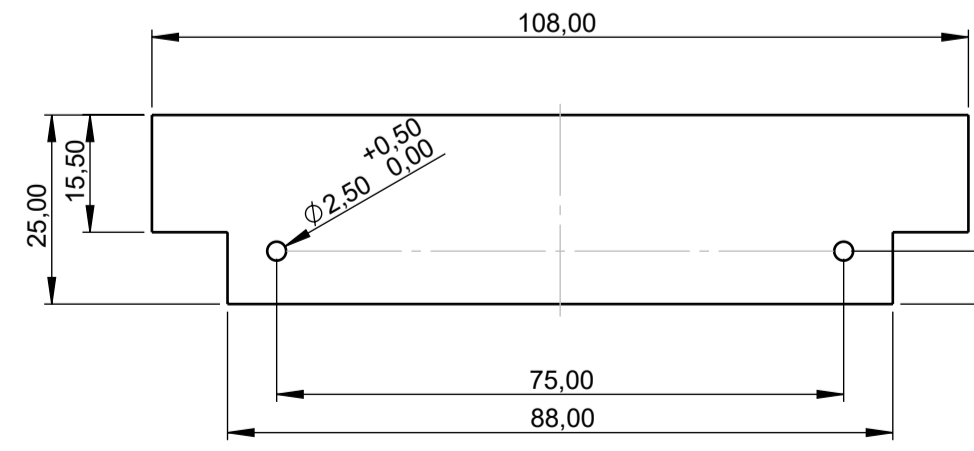
**Folientastatur
membrane keyboard**



**Platine UT Batteriefach
P C B battery-compartment**



**Platine OT Batteriefach
P C B battery-compartment**



Bitte die Maße an aktuellen Teilen abnehmen. Diese unterliegen material- und produktionsspezifischen Fertigungstoleranzen.
Please take the dimensions from current parts. These are subject to material and manufacturing-specific tolerances.

Informationskopie
Copy for Information
will not be updated

Erst. am: 04.04.2006
Erst. von: Herrlich
Freig. am: 11.10.2013
Freig. von: D. Hasselbach
Revision: 04

Toleranzen:
DIN 16901 T130
Volumen:
Zeichnungsart:
KUNDE

Status:
SERIENFREIGABE
DIN 6 Teil 2

Technische Änderungen vorbehalten. Interner oder Druckfehler begründen keinen Anspruch auf Schadenersatz. Wichtige Einbaumasse bitte direkt mit dem aktuellen Produkt abstimmen. Subject to technical modification without prior notice. Typographical and other errors do not justify any claim for damages. All dimensions should be verified using an actual moulded part. Sous réserve de modifications techniques. Toute erreur ou faute d'impression ne justifie aucune demande d'indemnisation. Veuillez prouver les clients de vérifier les dimensions des composants avec les boîtiers avant le montage.

OKW
GEHÄUSE
SYSTEME

SOFT-CASE L
Vers. without / with intermediate ring
A9052***

M 1:1
Dateiname:
00008217