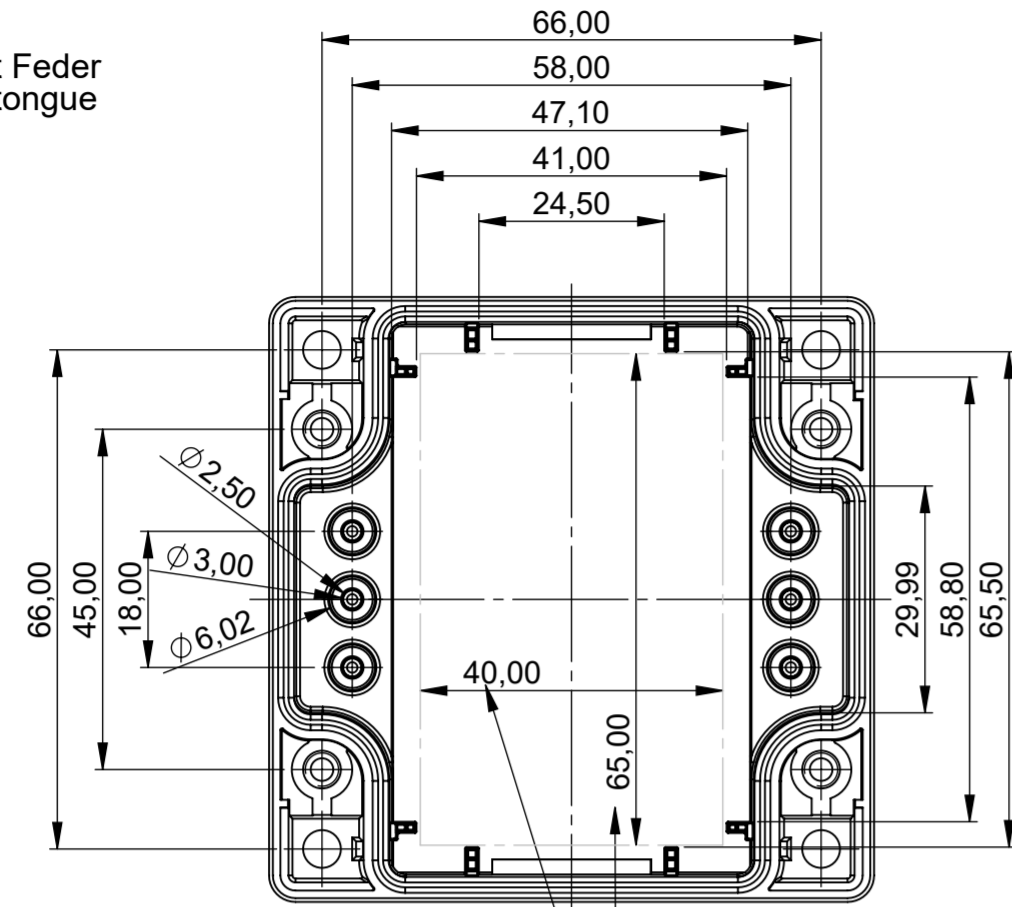
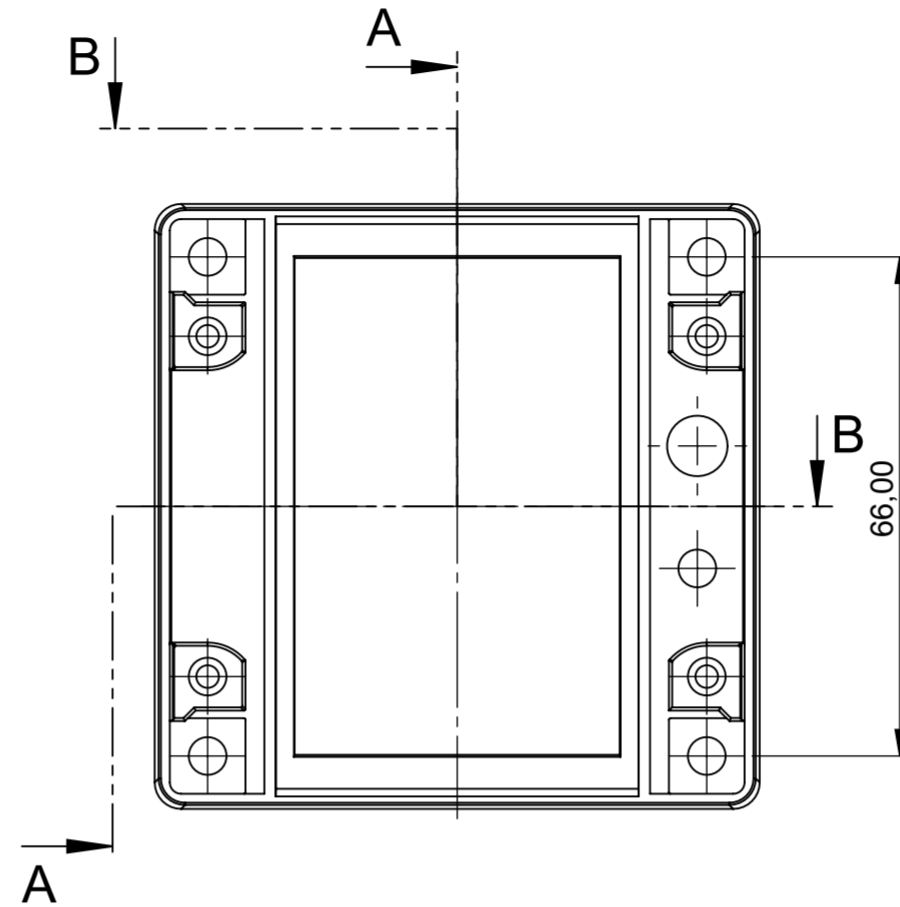
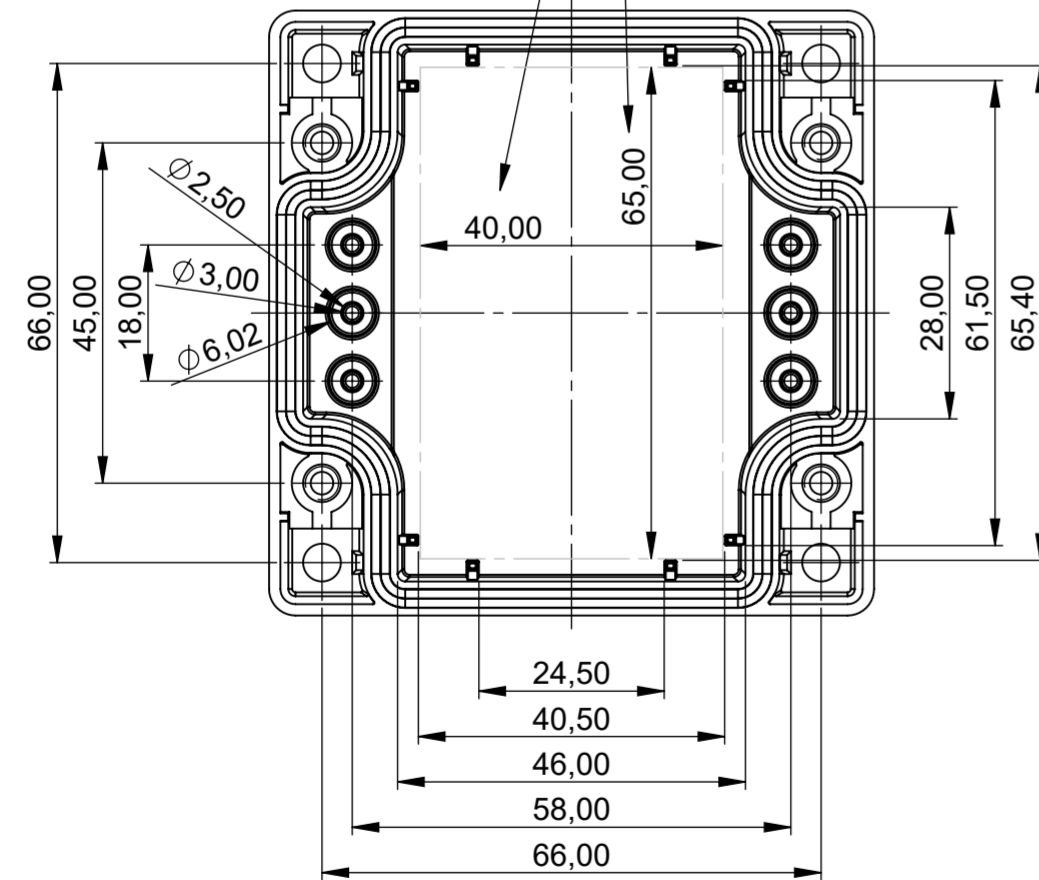


Schale mit Feder
shell with tongue

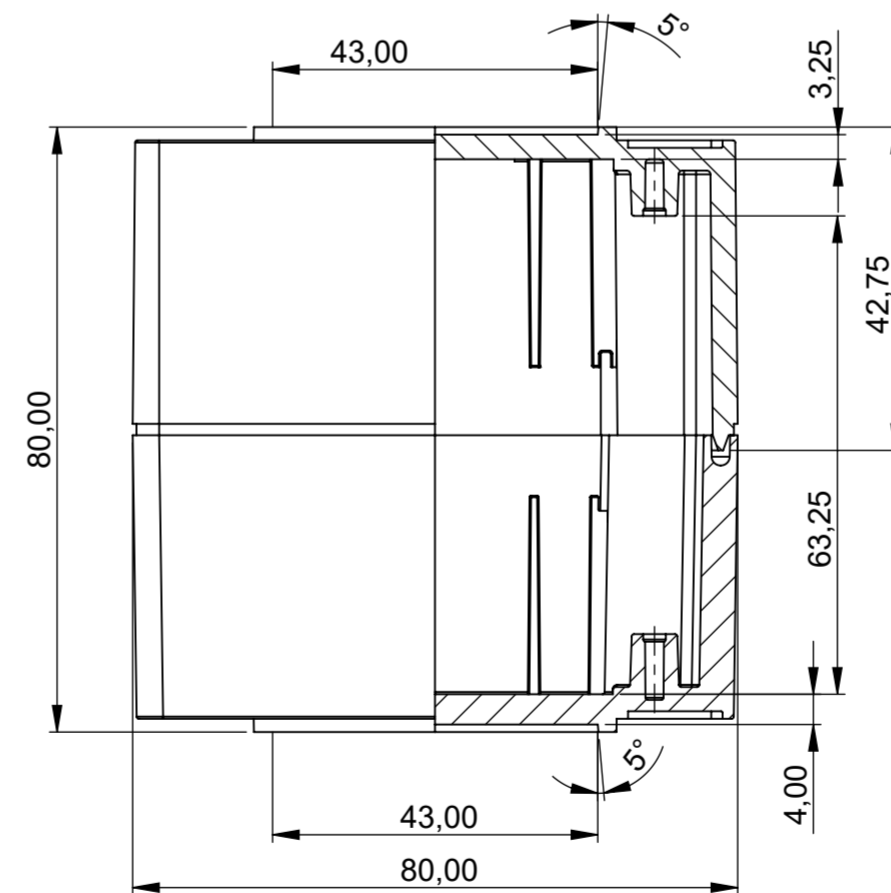


max. Platinenmaß
max. size of PCB

Schale mit Nut
shell with groove



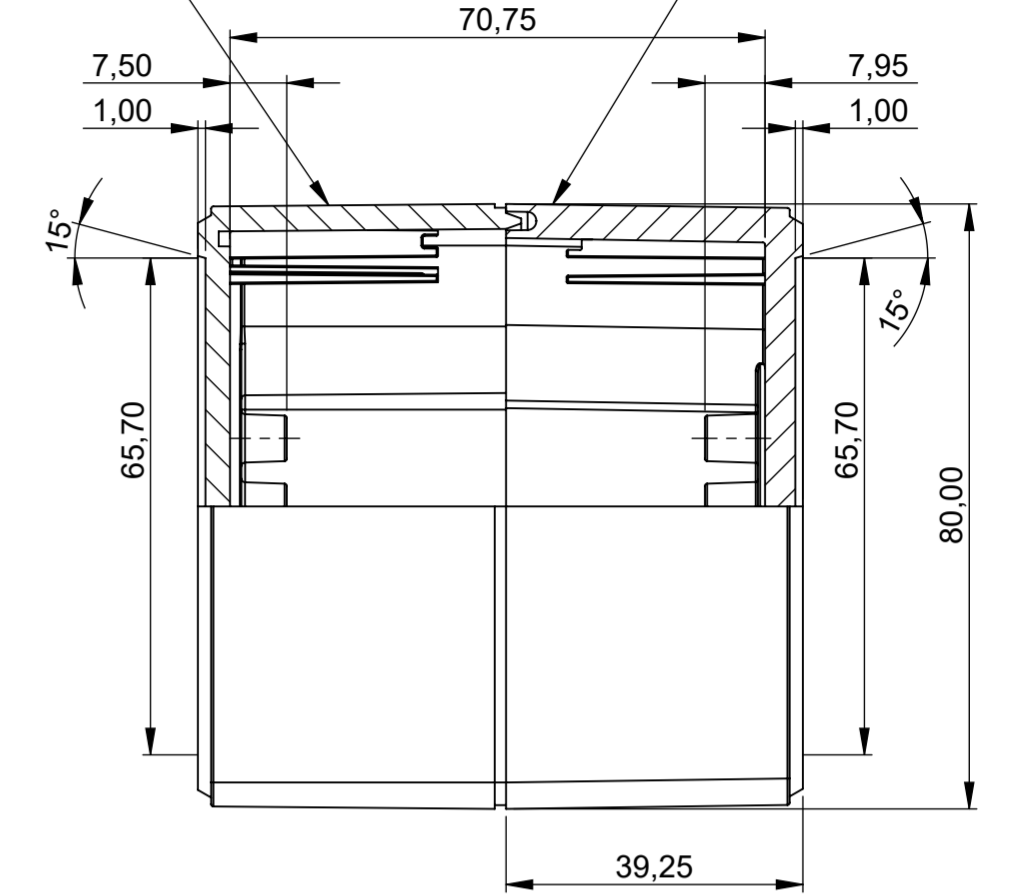
SCHNITT B-B



Schale mit Feder
shell with tongue
C 10 80 801
C 10 80 802

SCHNITT A-A

Schale mit Nut
shell with groove
C 20 80 801
C 20 80 802



Bitte die Maße an aktuellen
Teilen abnehmen.
Diese unterliegen material-
und produktionsspezifischen
Fertigungstoleranzen.

Please take the dimensions
from current parts.
These are subject to material-
and manufacturing-specific
tolerances.

Informationskopie
wird nicht aktualisiert
Copy for Information
will not be updated

Technische Änderungen vorbehalten. Irrtümer oder Druckfehler begründen keinen Anspruch auf Schadenersatz. Wichtige Einbaumaße bitte direkt mit dem aktuellen Produkt abstimmen.
Subject to technical modification without prior notice. Typographical and other errors do not justify any claim for damages. All dimensions should be verified using an actual moulded part.
Sous réserve de modifications techniques. Toute erreur ou faute d'impression ne justifie aucune demande d'indemnisation. Nous prions les clients de vérifier les dimensions des composants avec les boîtiers avant le montage.

Erst am: 03.07.2020
Erst von: J. Farrenkopf
Freig am:
Freig von:
Revision: 01



Toleranzen:
DIN 16742 TG 6

Volumen:

Zeichnungsart:
KUNDE

This document contains proprietary information of OKW Gehäusesysteme GmbH and is tendered subject to the conditions that the information be retained in confidence not be reproduced or copied and not be used or incorporated in any product.

ROBUST-BOX 80
Case complete, 80x 80x 80

C210808*

Für dieses Dokument behalten wir uns alle Urheberrechte vor. Es darf auch auszugsweise weder vervielfältigt noch Dritten in irgendeiner Form zugänglich gemacht werden.

Status:
ENTWICKLUNG
Dateiname:
00007990

M 1:1

DIN 6 Teil 2