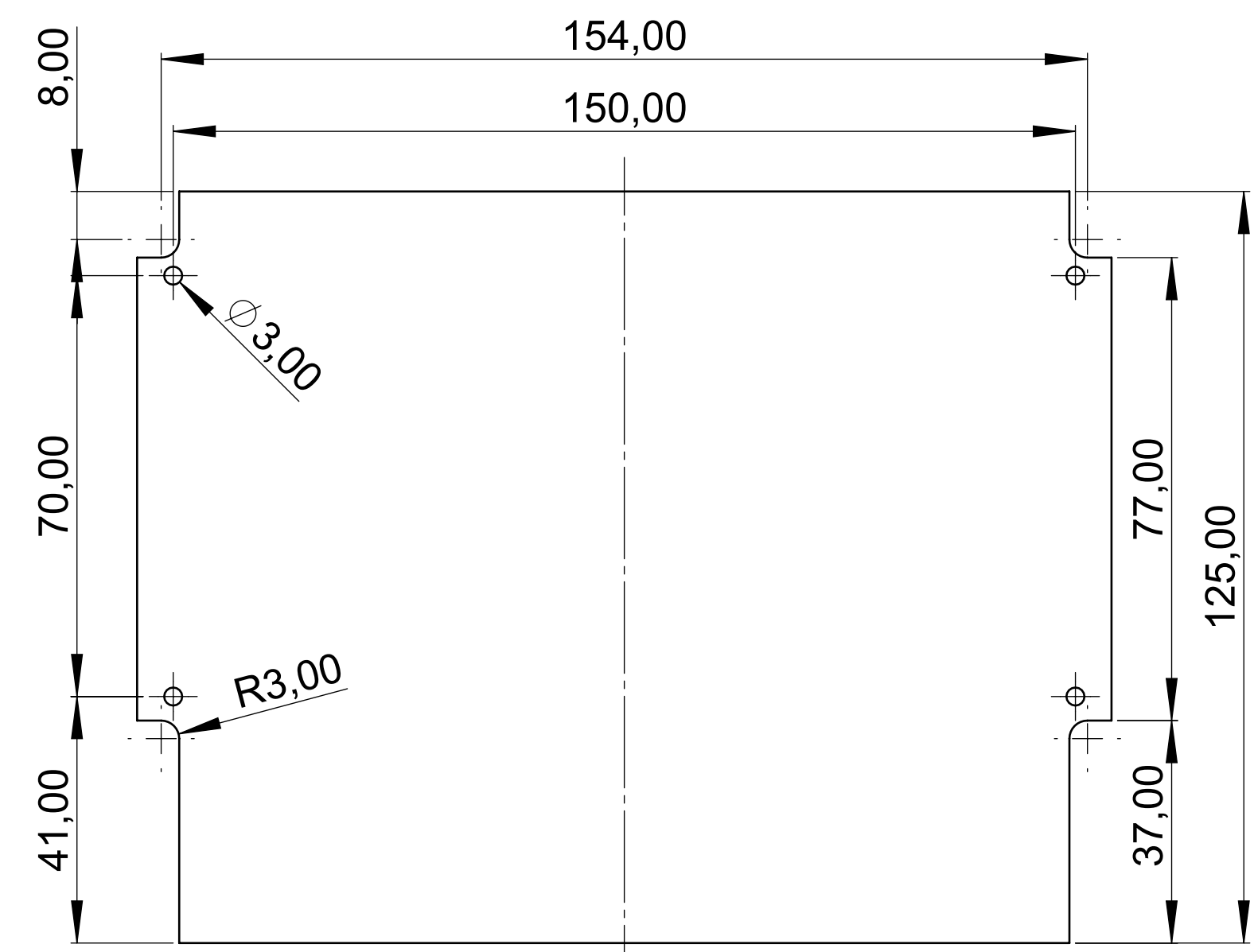
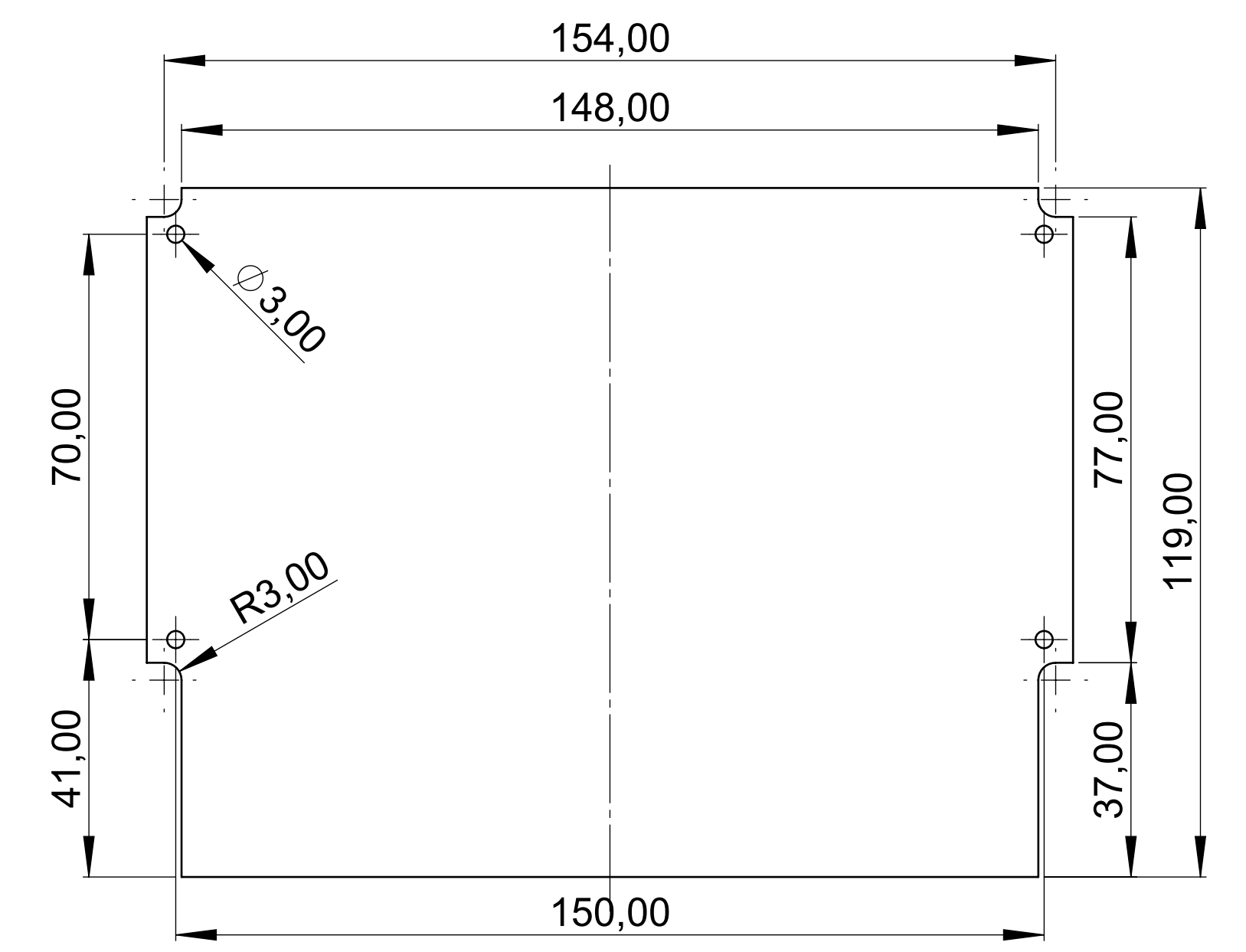


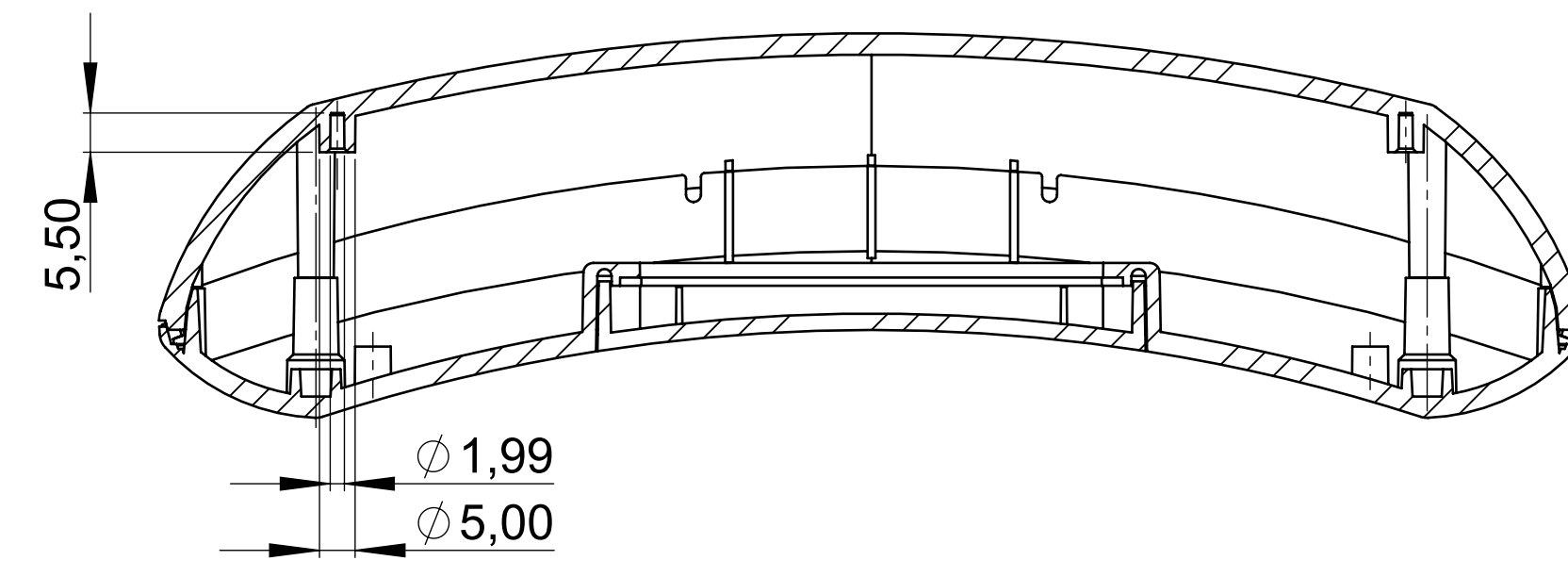
Platine für flaches Oberteil
PCB for flat top part



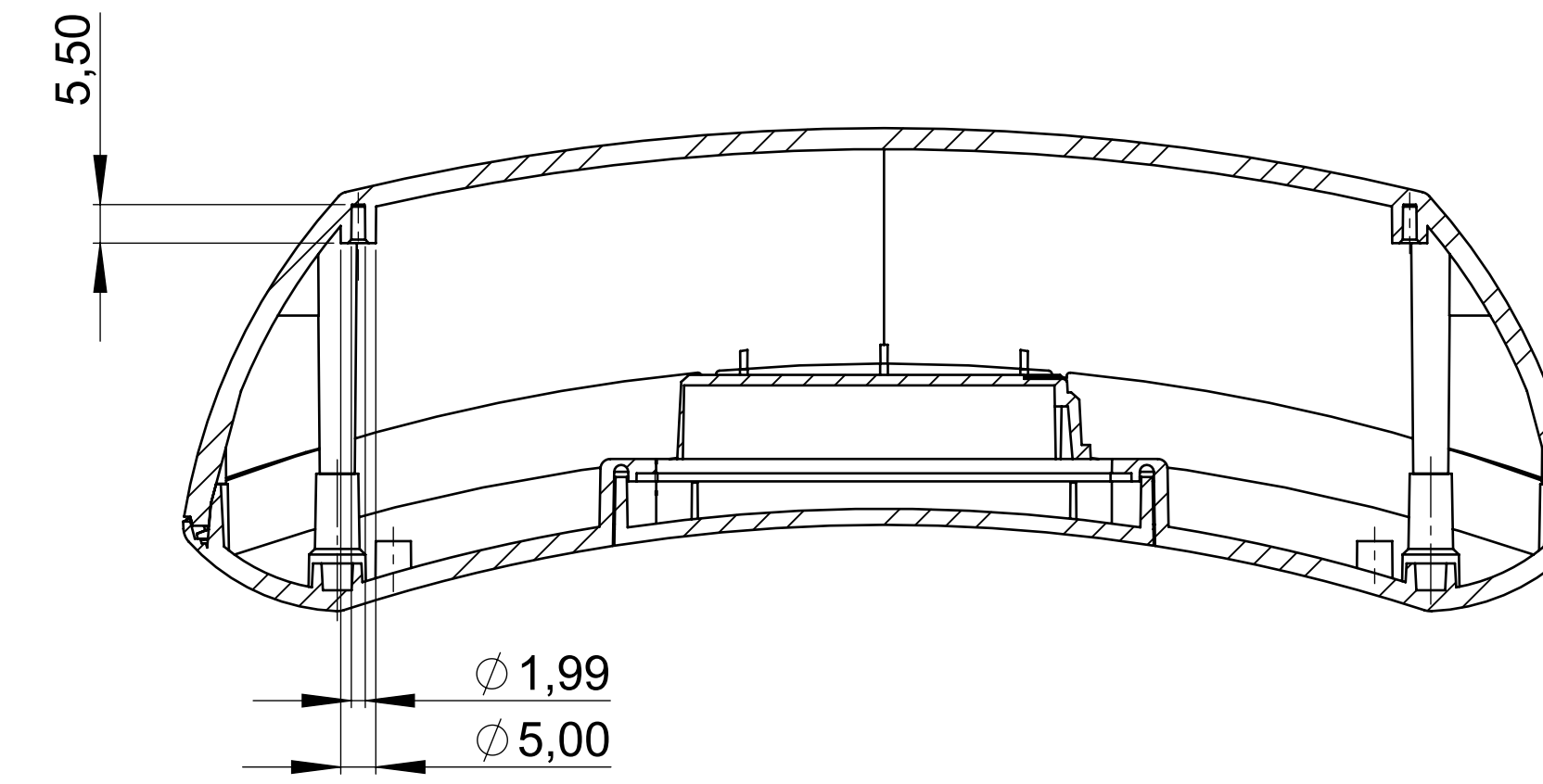
Platine für hohes Oberteil
PCB for high top part



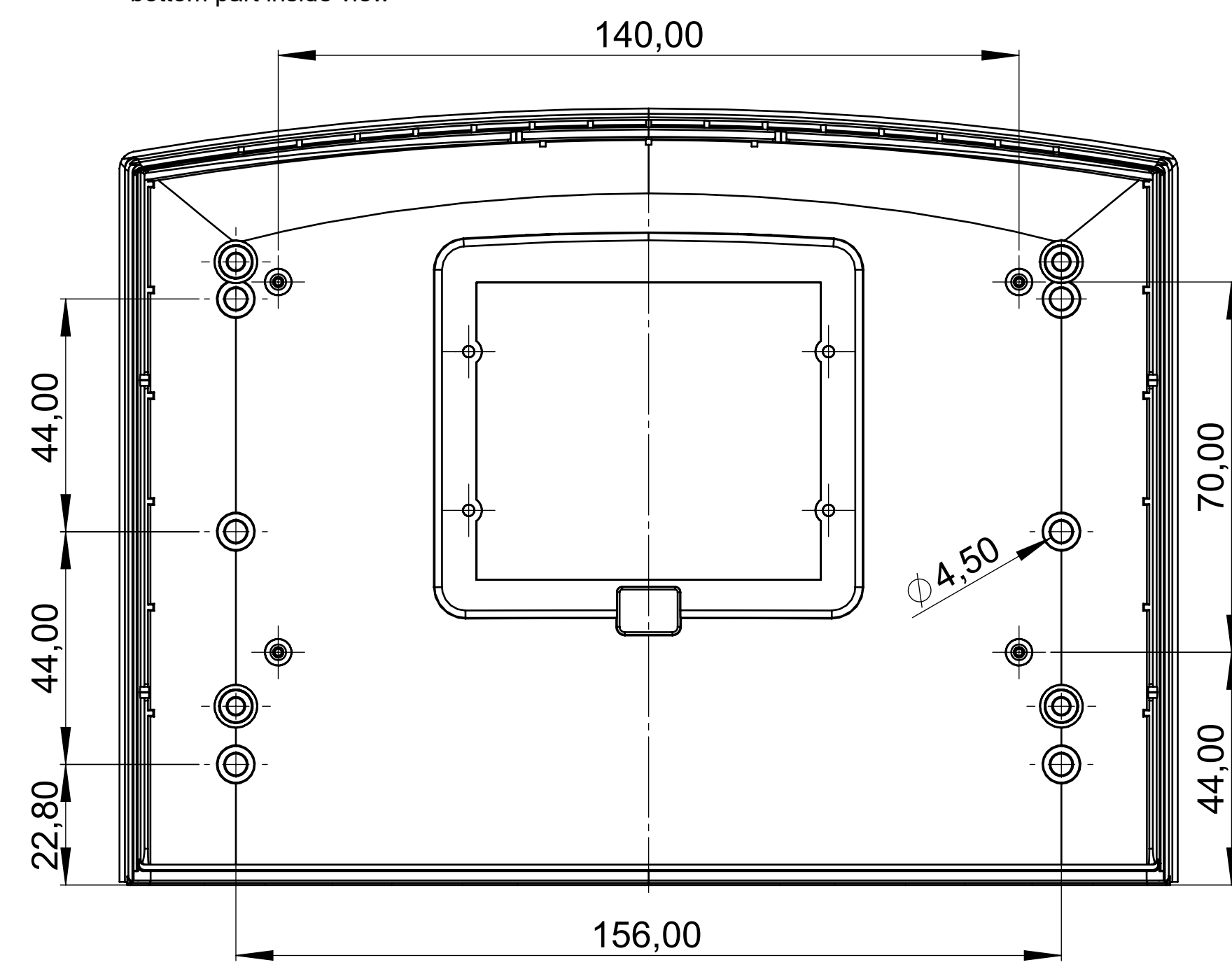
Schnitt A-A



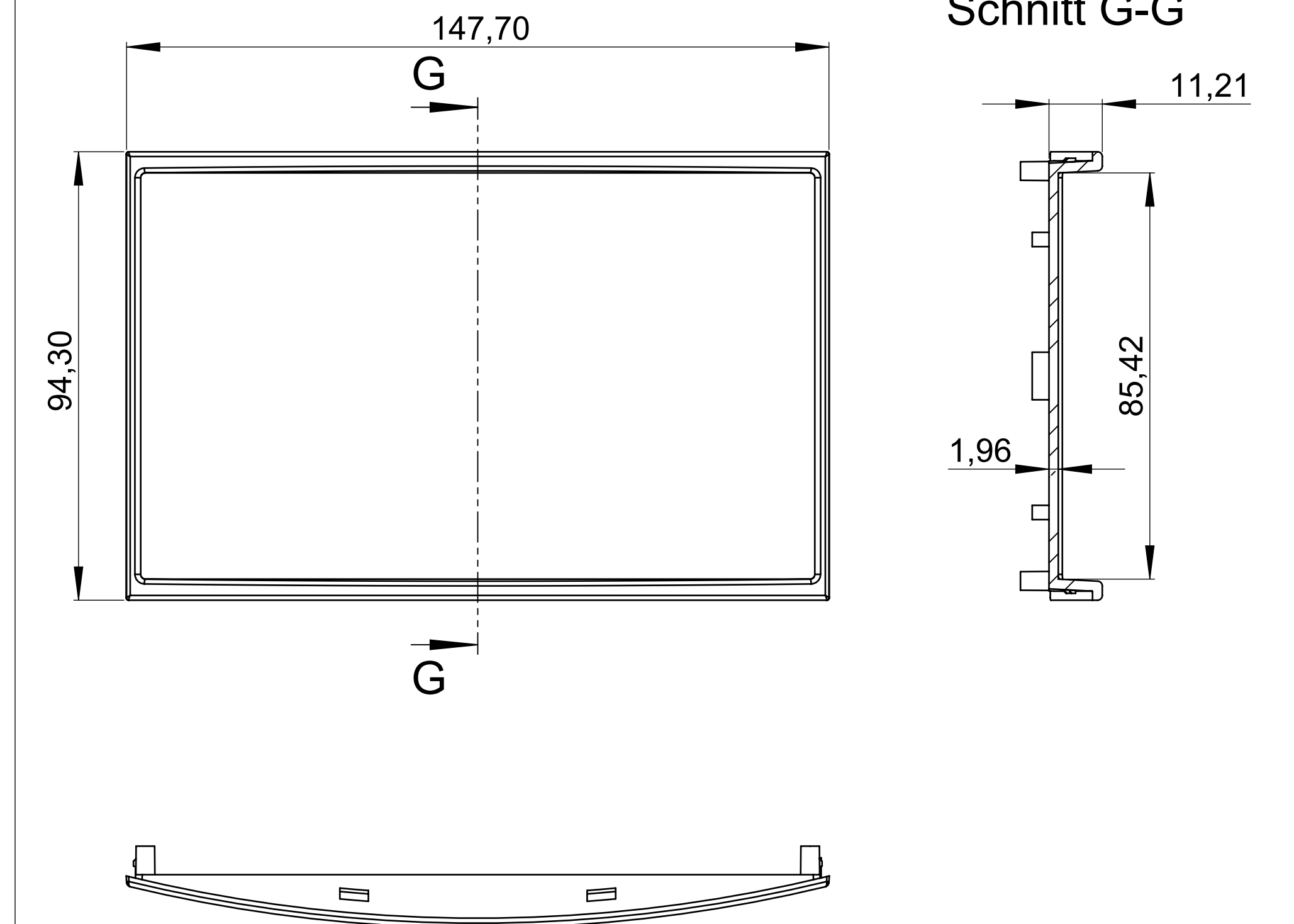
Schnitt D-D



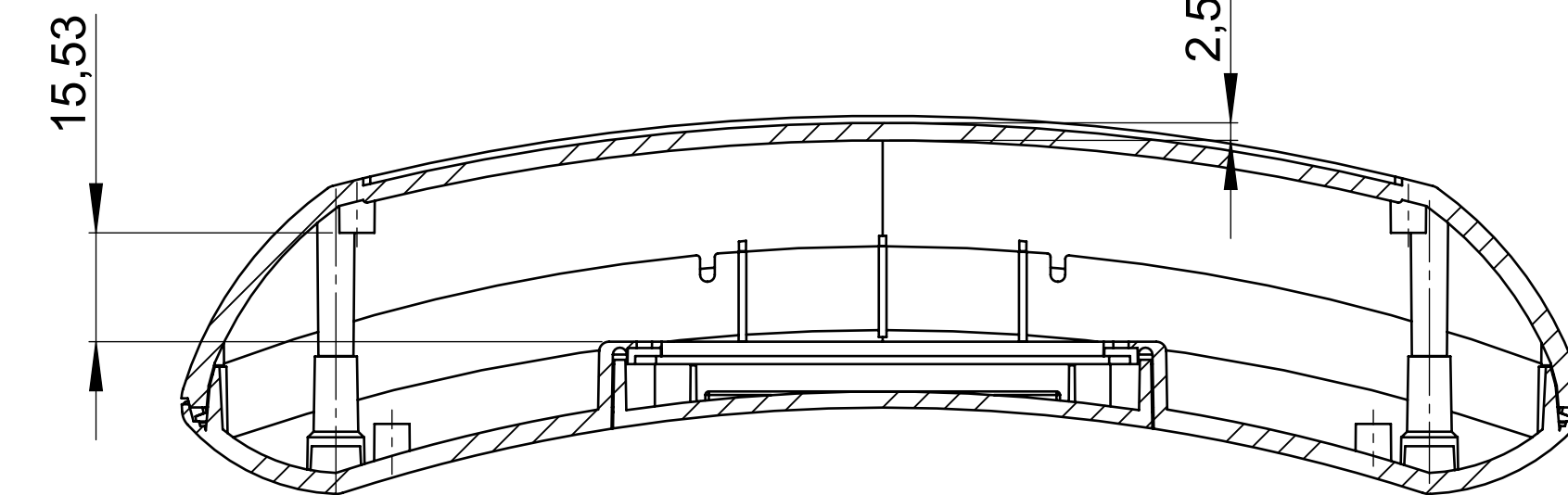
Unterteil Innenansicht
bottom part inside view



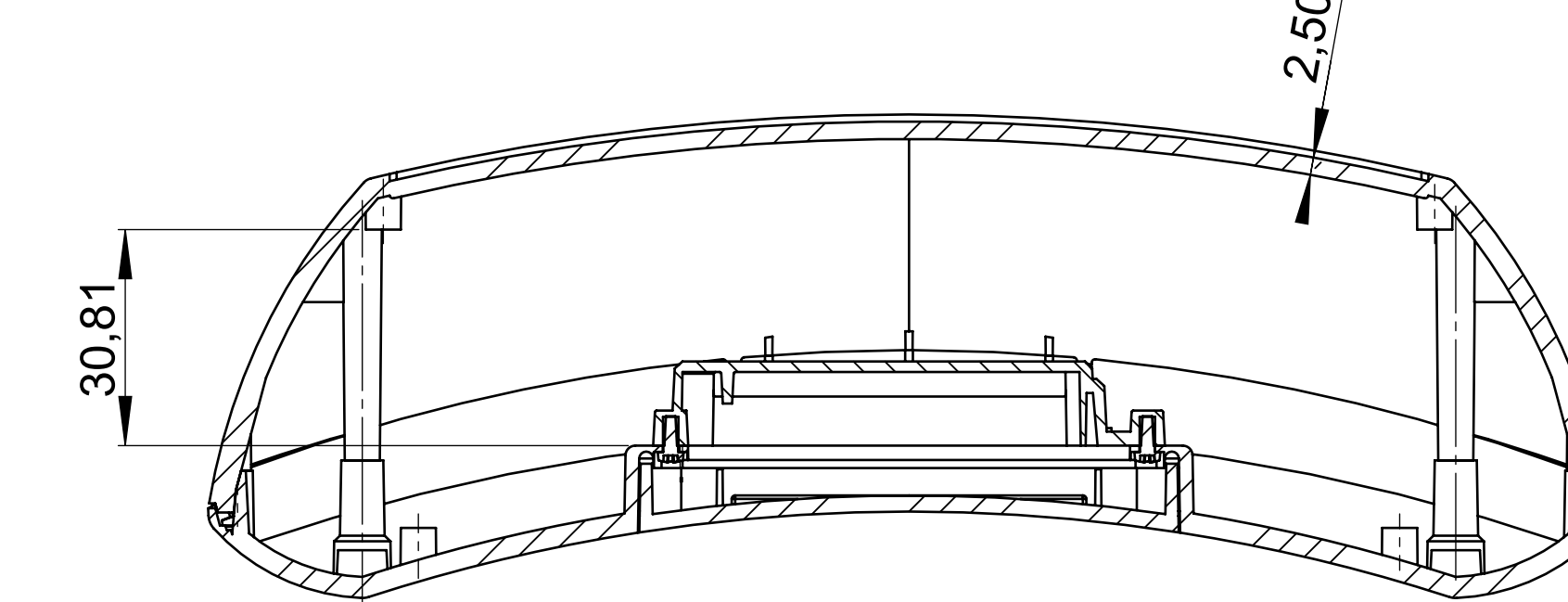
Schnitt G-G



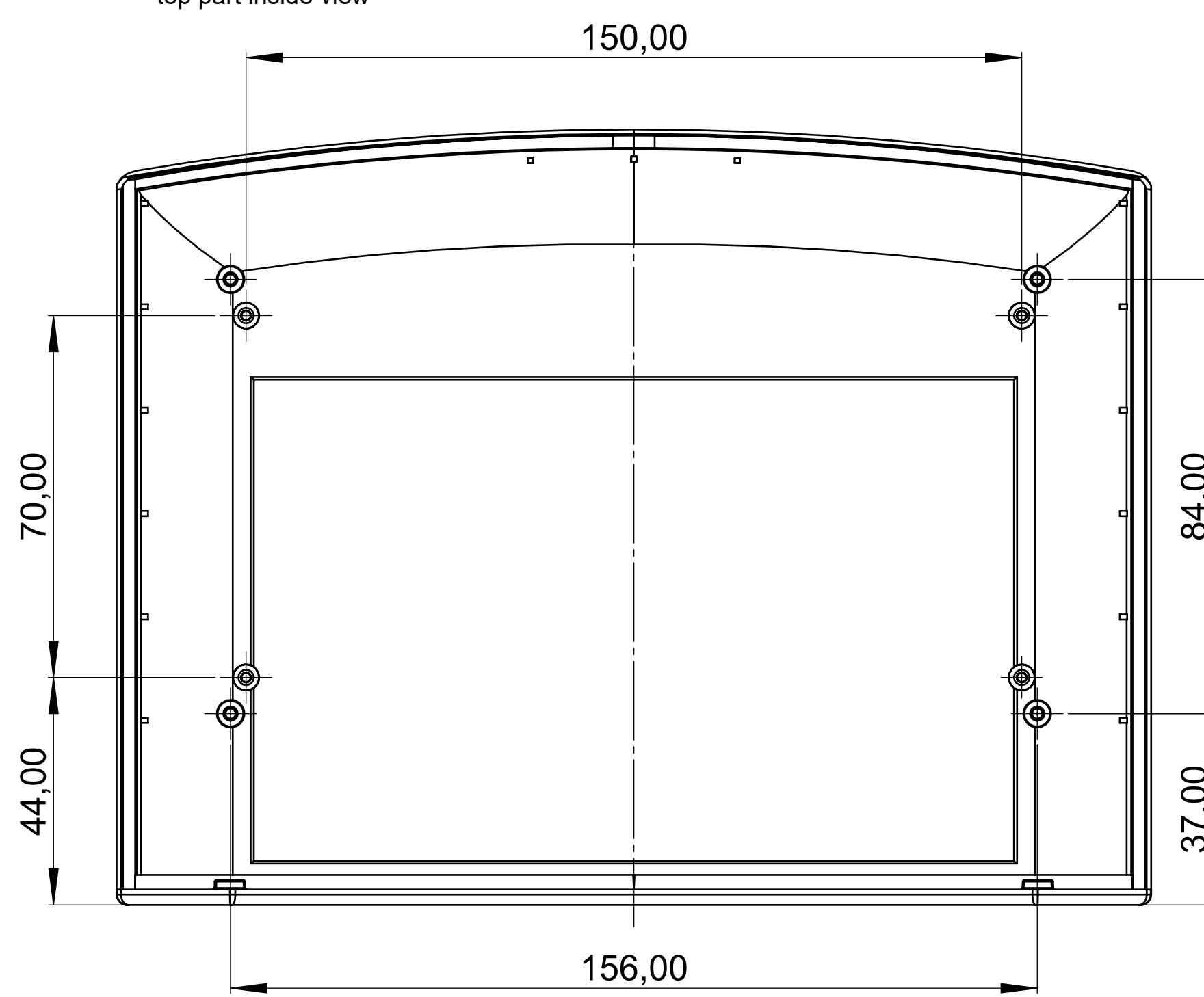
Schnitt B-B



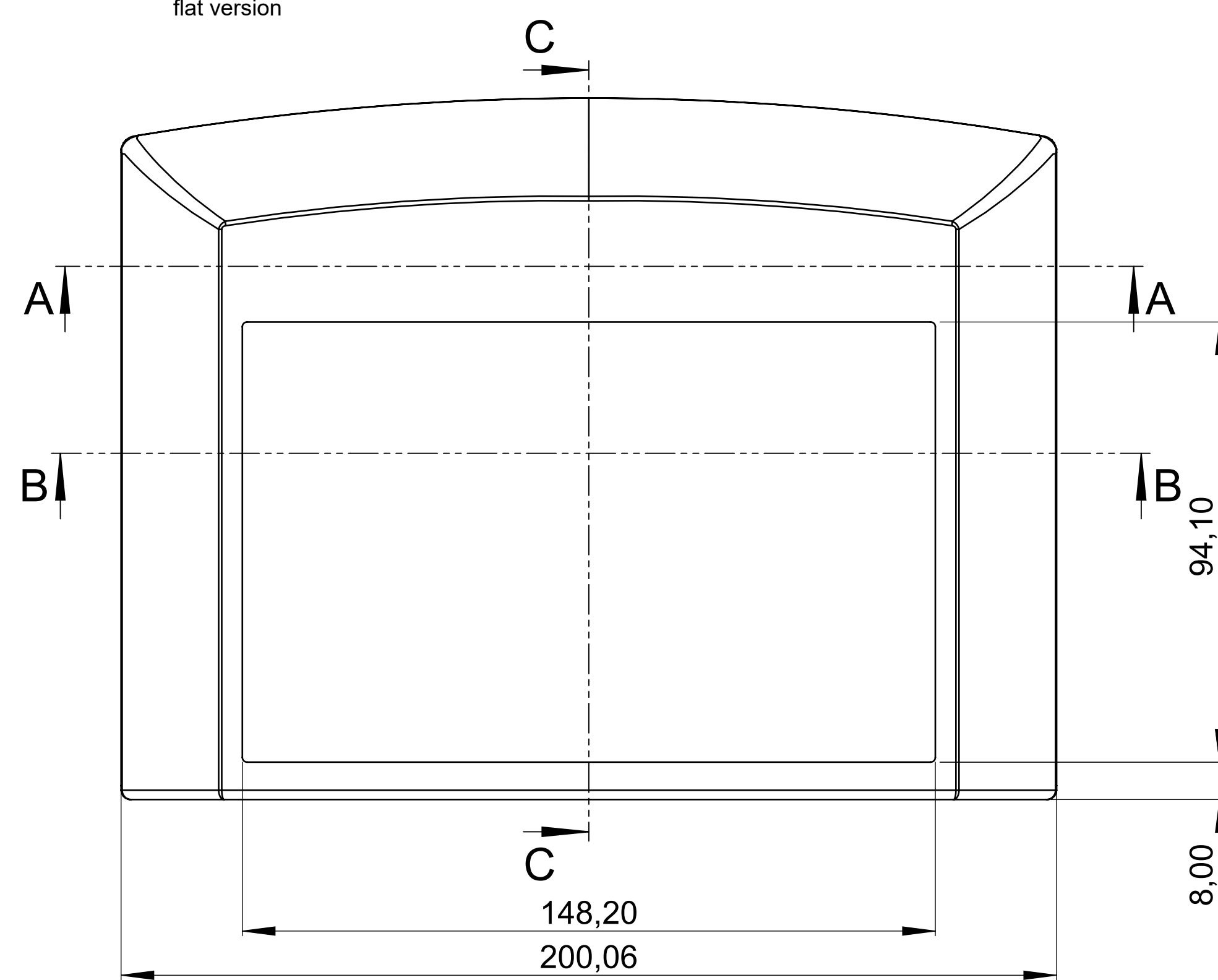
Schnitt E-E



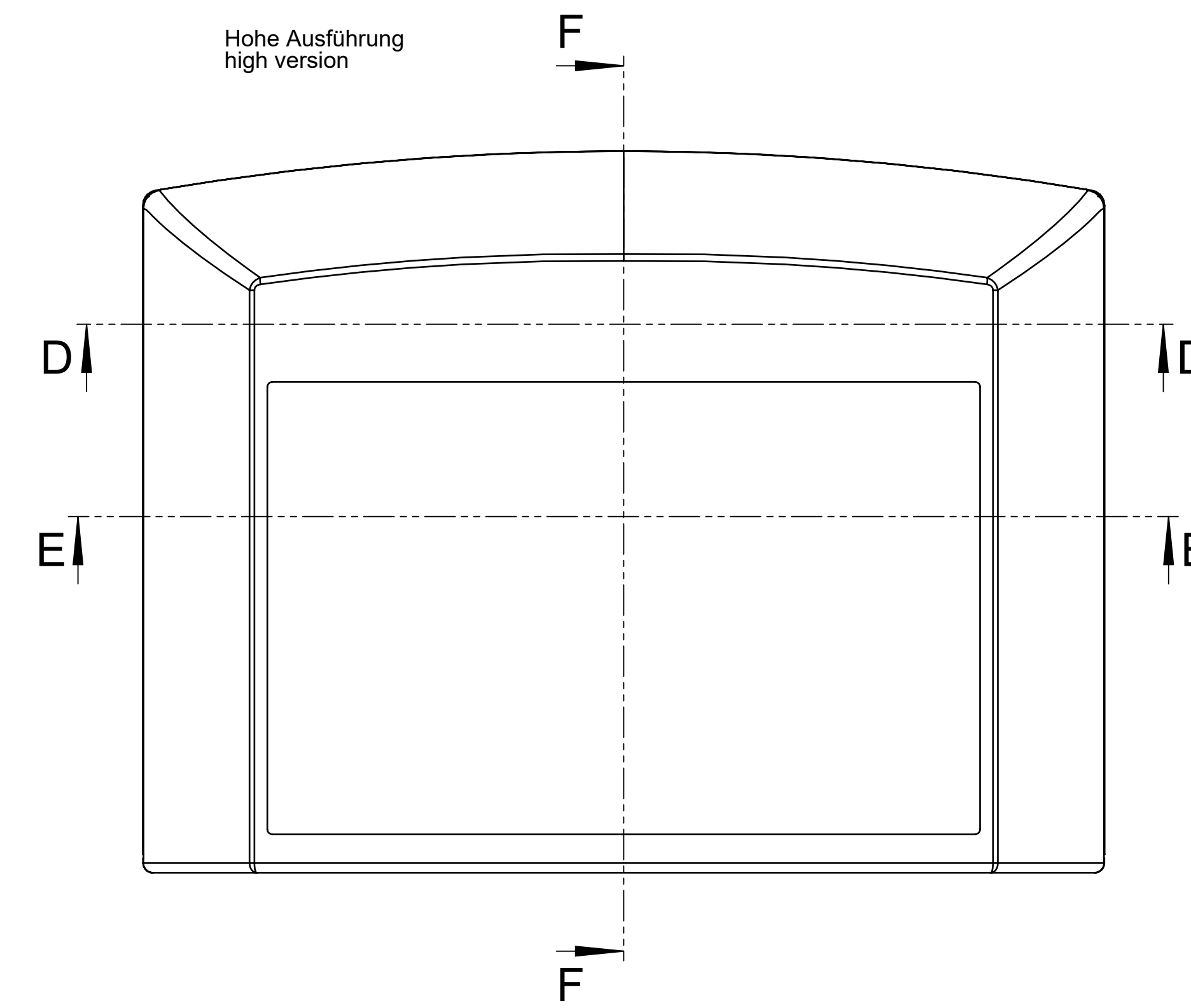
Oberteil Innenansicht
top part inside view



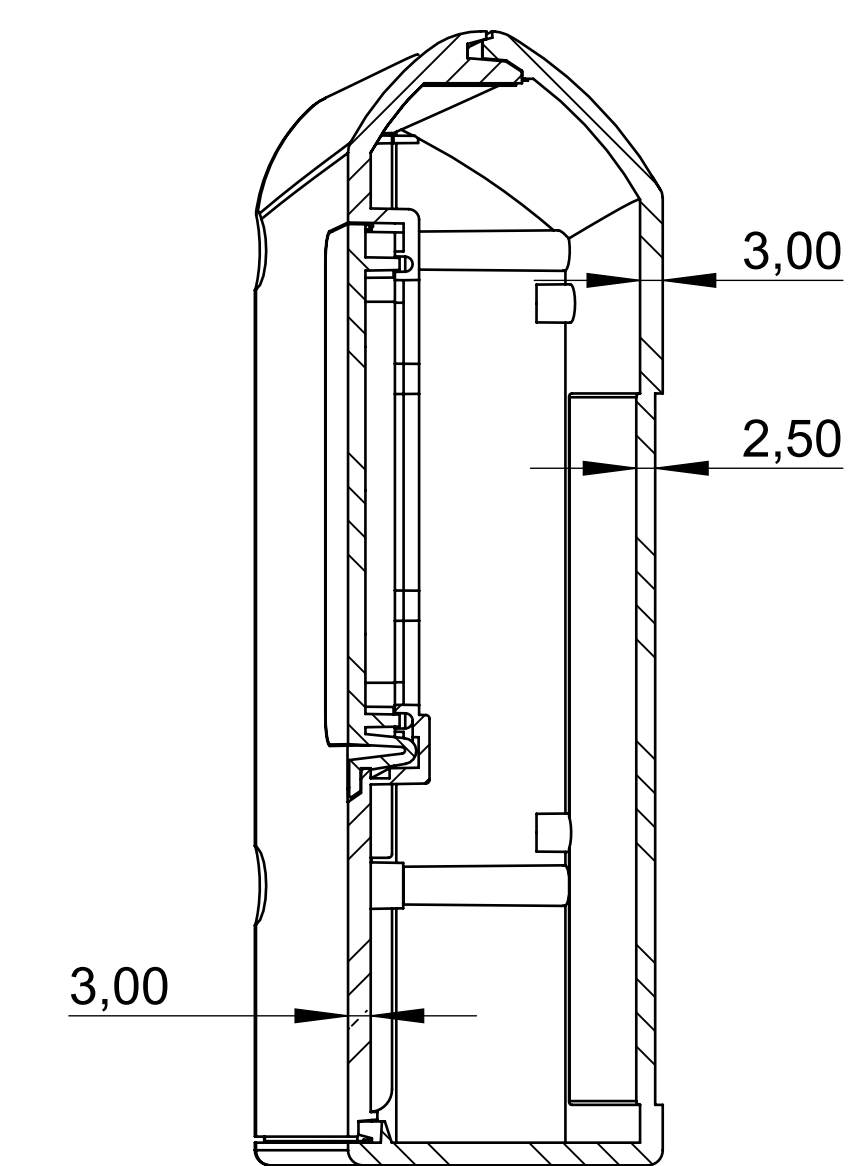
Flache Ausführung
flat version



Hohe Ausführung
high version



Schnitt C-C



Schnitt F-F

