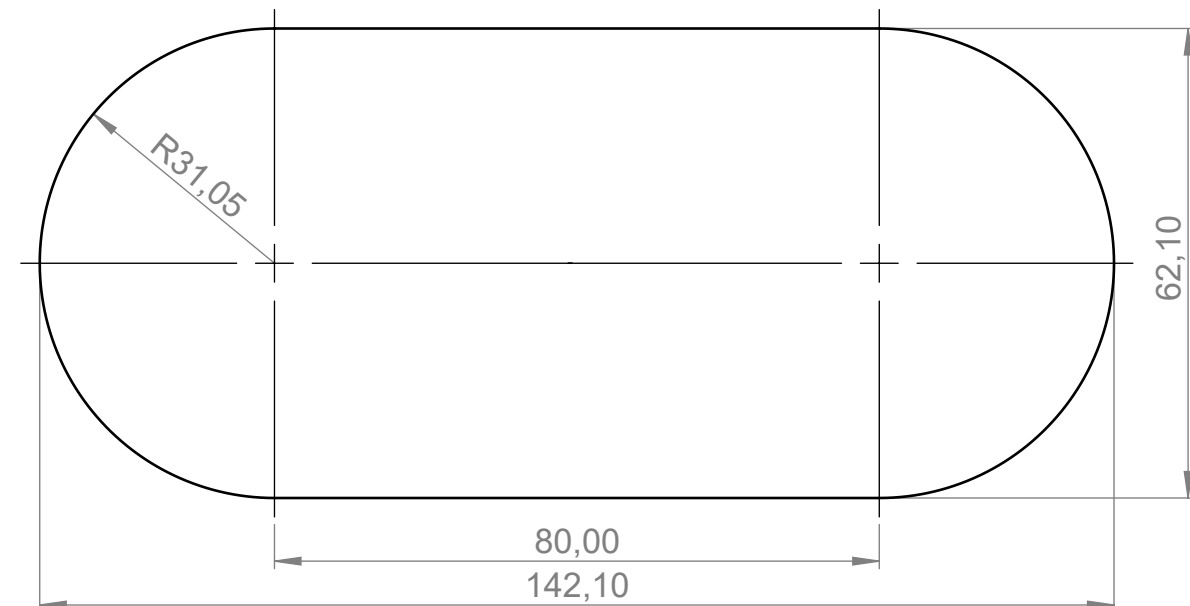
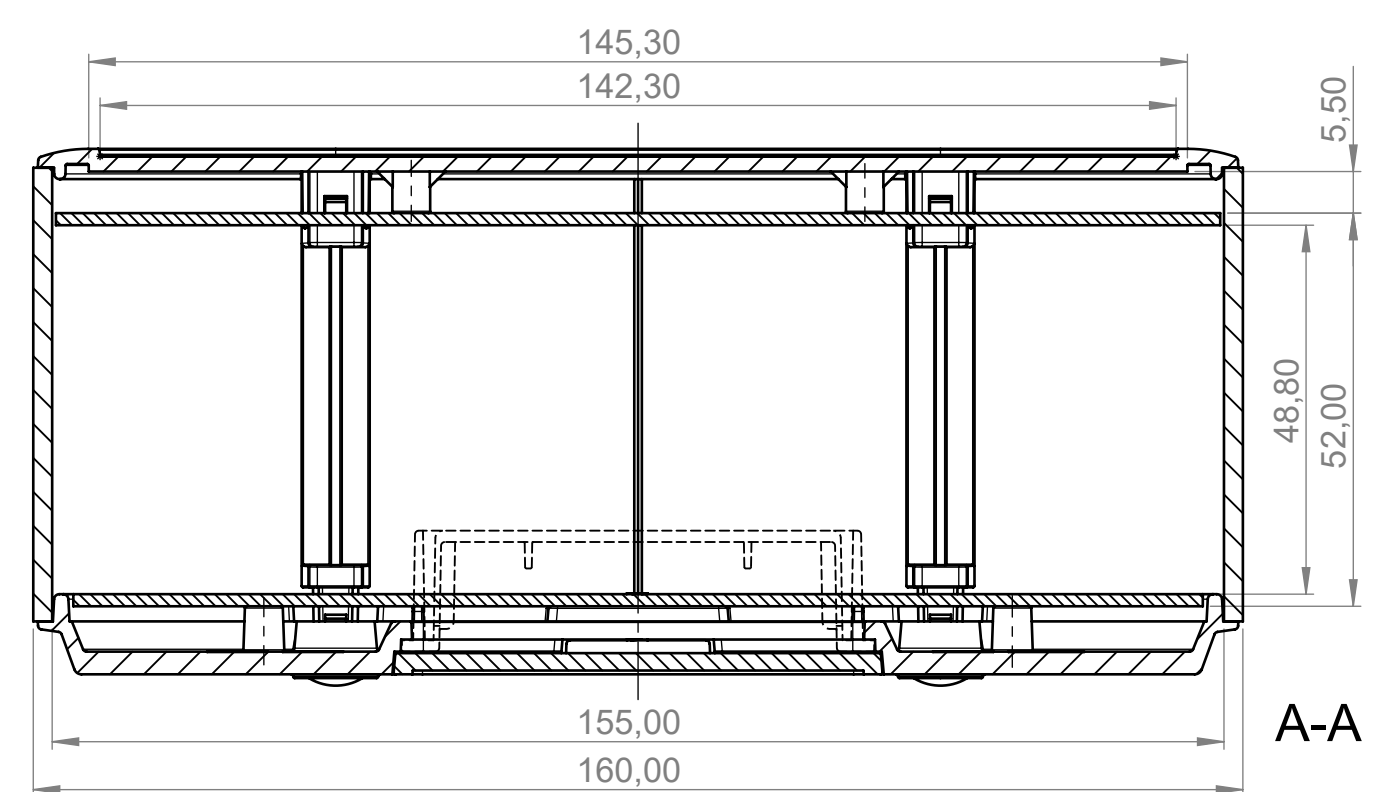
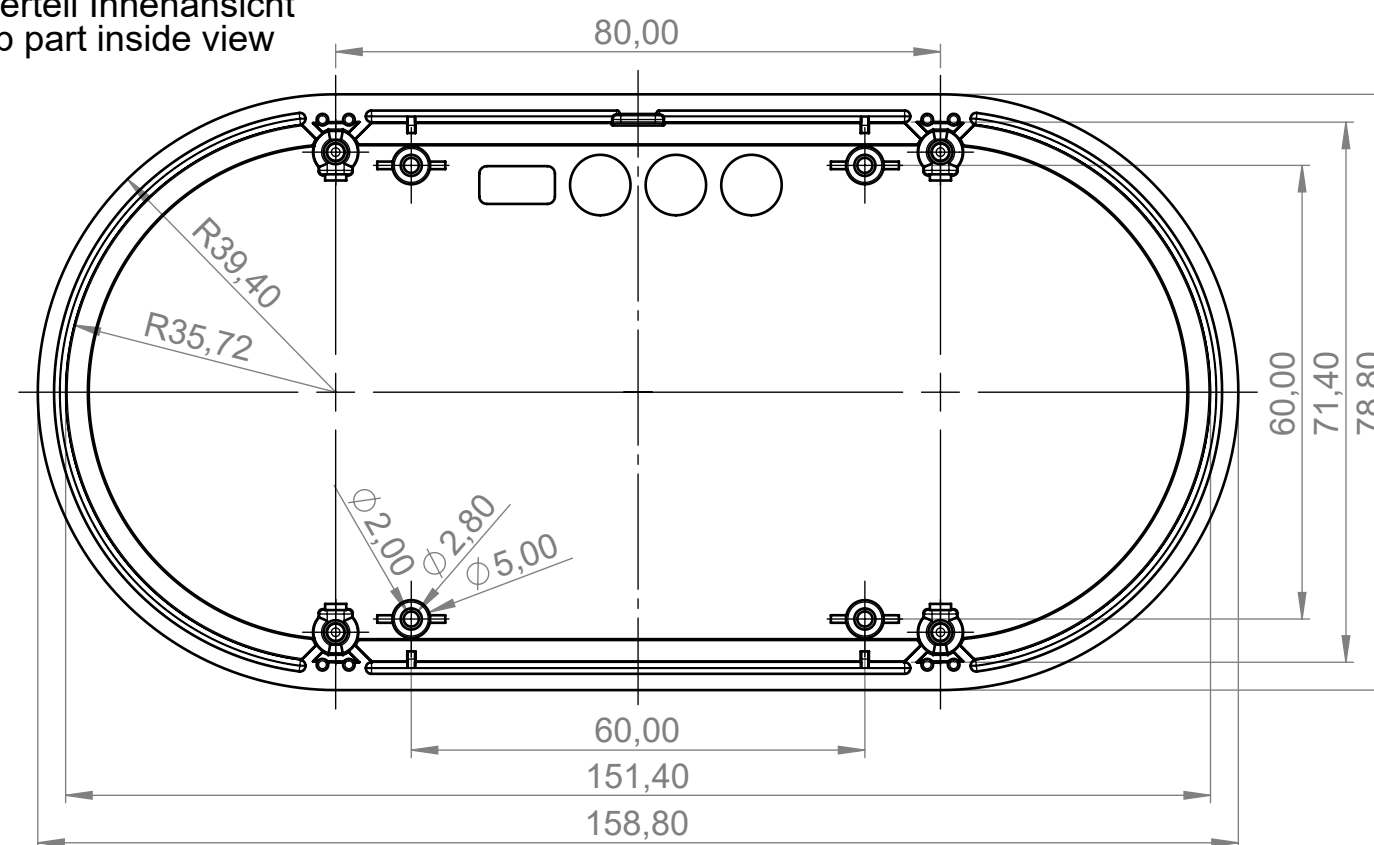


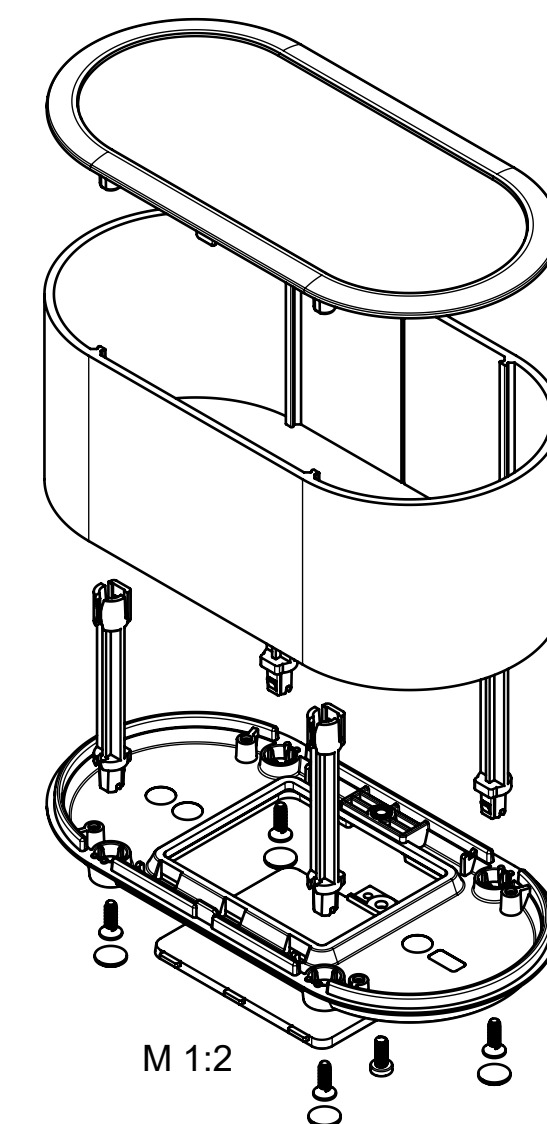
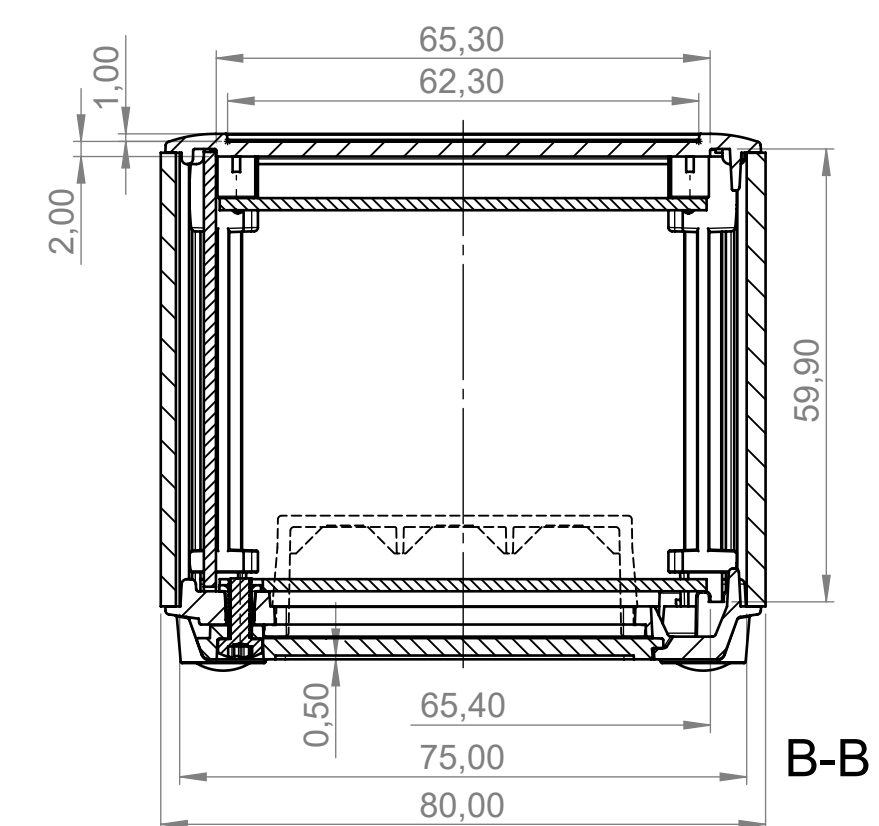
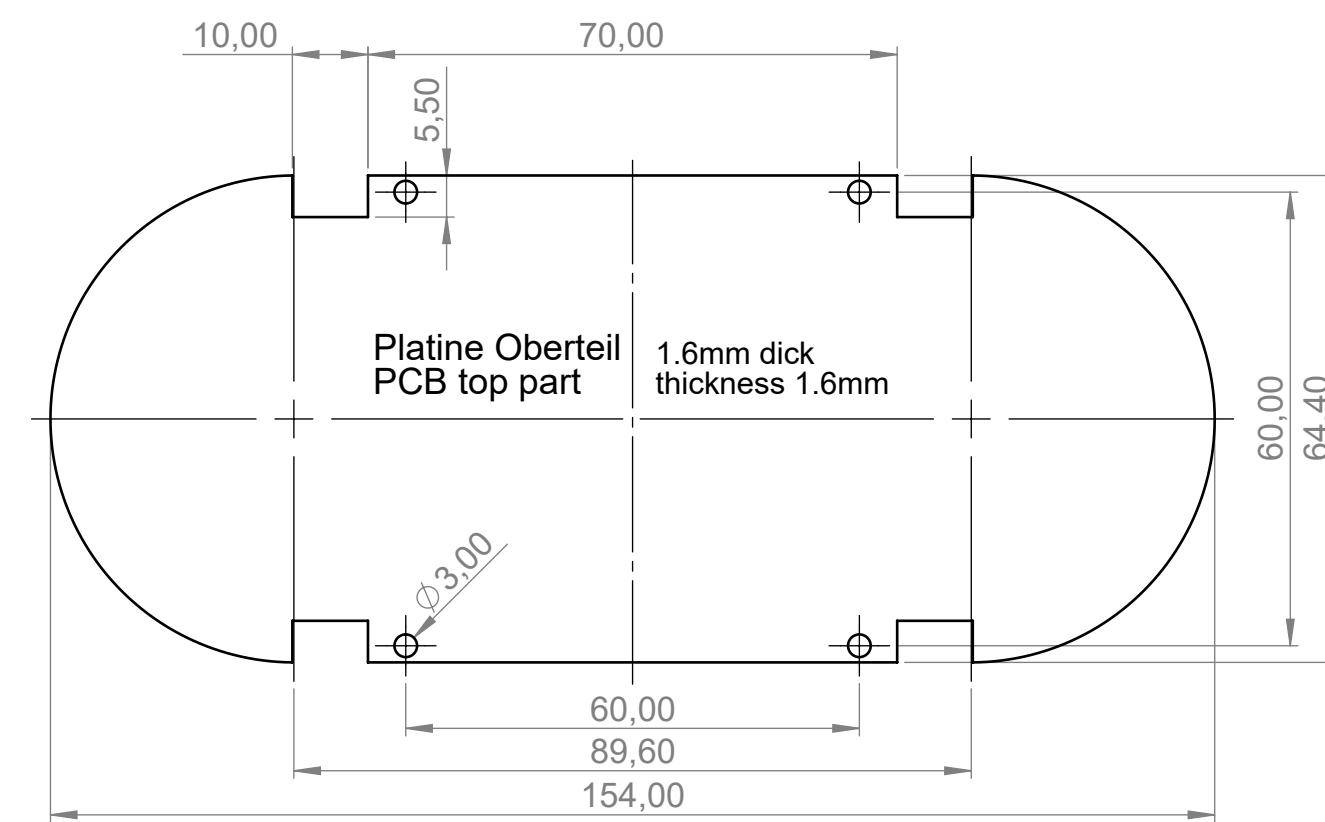
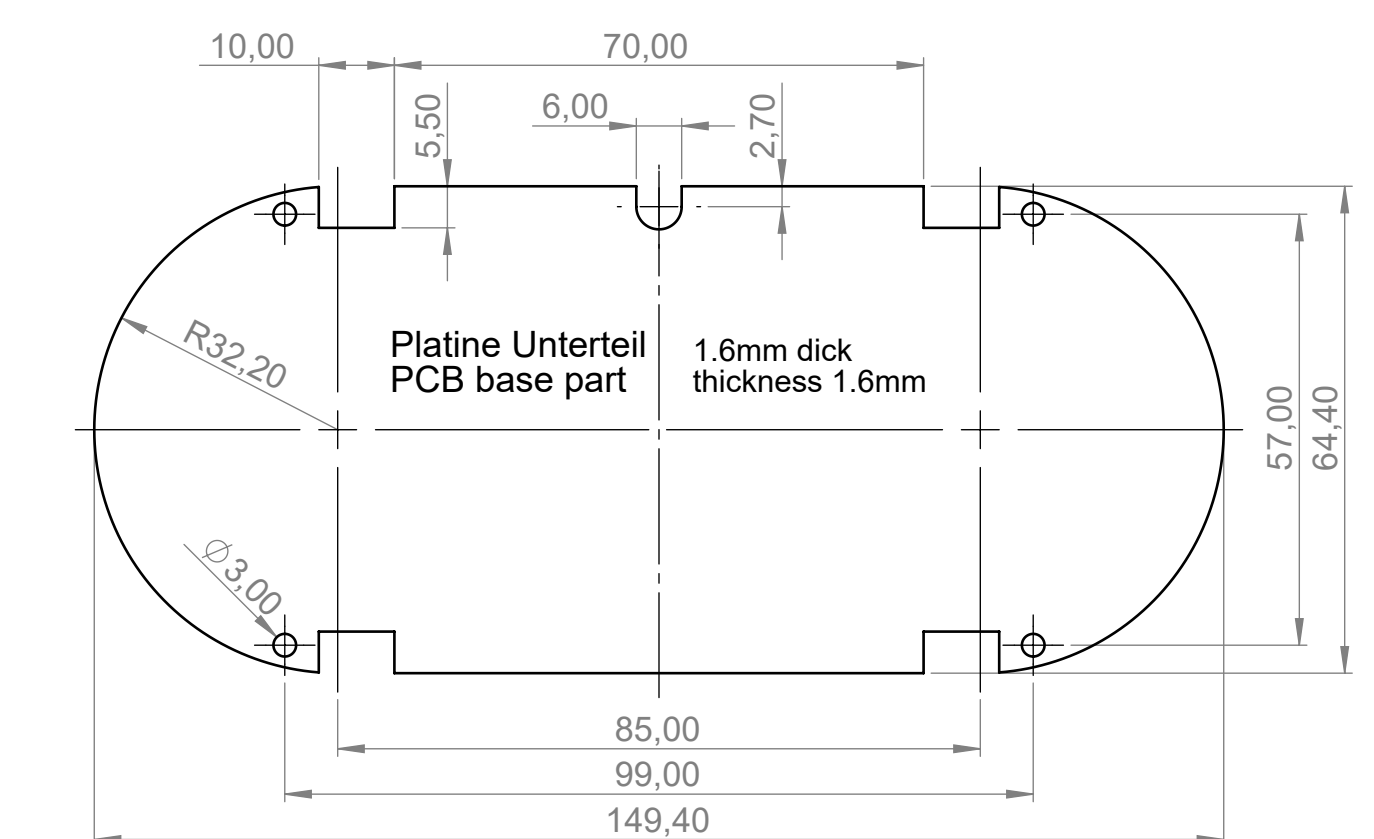
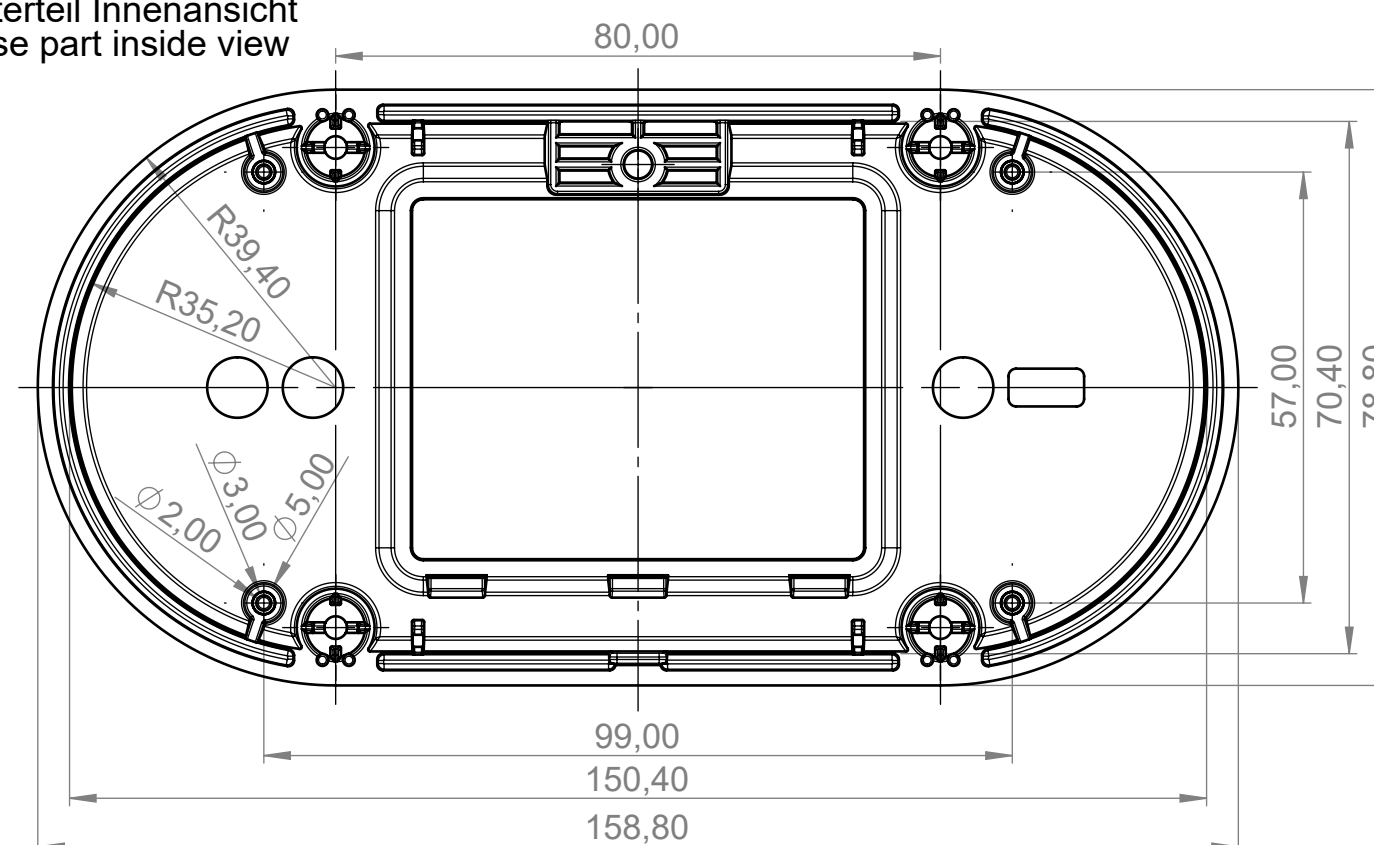
Folientastatur
Membrane keyboard



Oberteil Innenansicht
Top part inside view



Unterteil Innenansicht
Base part inside view



Bitte die Maße an aktuellen
Teilen abnehmen.
Diese unterliegen material-
und produktionsspezifischen
Fertigungstoleranzen.
Please take the dimensions
from current parts.
These are subject to material
and manufacturing-specific
tolerances.

Informationskopie
Copy for information
will not be updated
Technische Änderungen vorbehalten. Interner oder Druckfehler
begründen keinen Anspruch auf Schadenersatz. Wichtige Ein-
baumängel sind direkt mit dem aktuellen Produkt abstimmen.
Subject to technical modification without prior notice. Typogra-
phical and other errors do not justify any claim for damages. All
dimensions should be verified using an actual moulded part.
Sous réserve de modifications techniques. Toute erreur ou faute
d'impression ne justifie aucune demande d'indemnisation. Nous
prions les clients de vérifier les dimensions des composants avec
les boîtiers avant le montage.

Erst. am: 11.03.2014
Erst. von: D. Hasselbach
Freig. am:
Freig. von:
Revision: 02

Toleranzen:
Status:
ÄNDERUNG
Volumen:
Zeichnungsart:
KUNDE
SYNERGY O160
Komplettgehäuse 160 x 80 x 70
EO16605*
Dateiname:
00015619

DIN 6 Teil 2
M 1:1