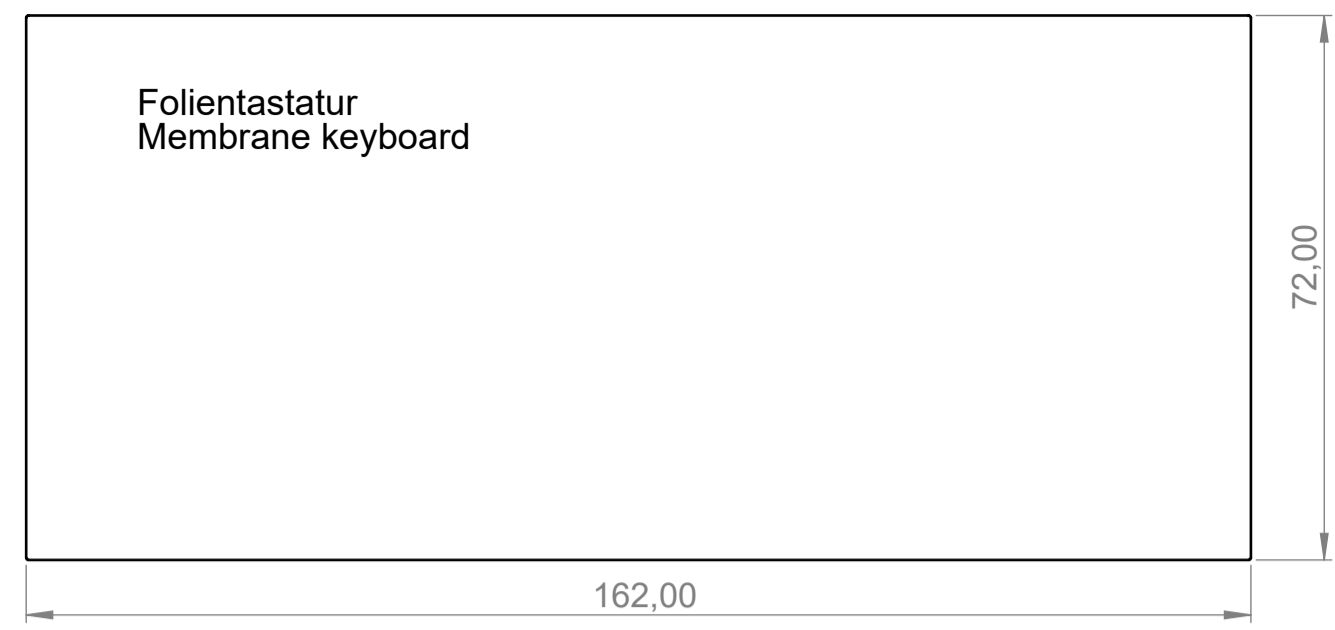
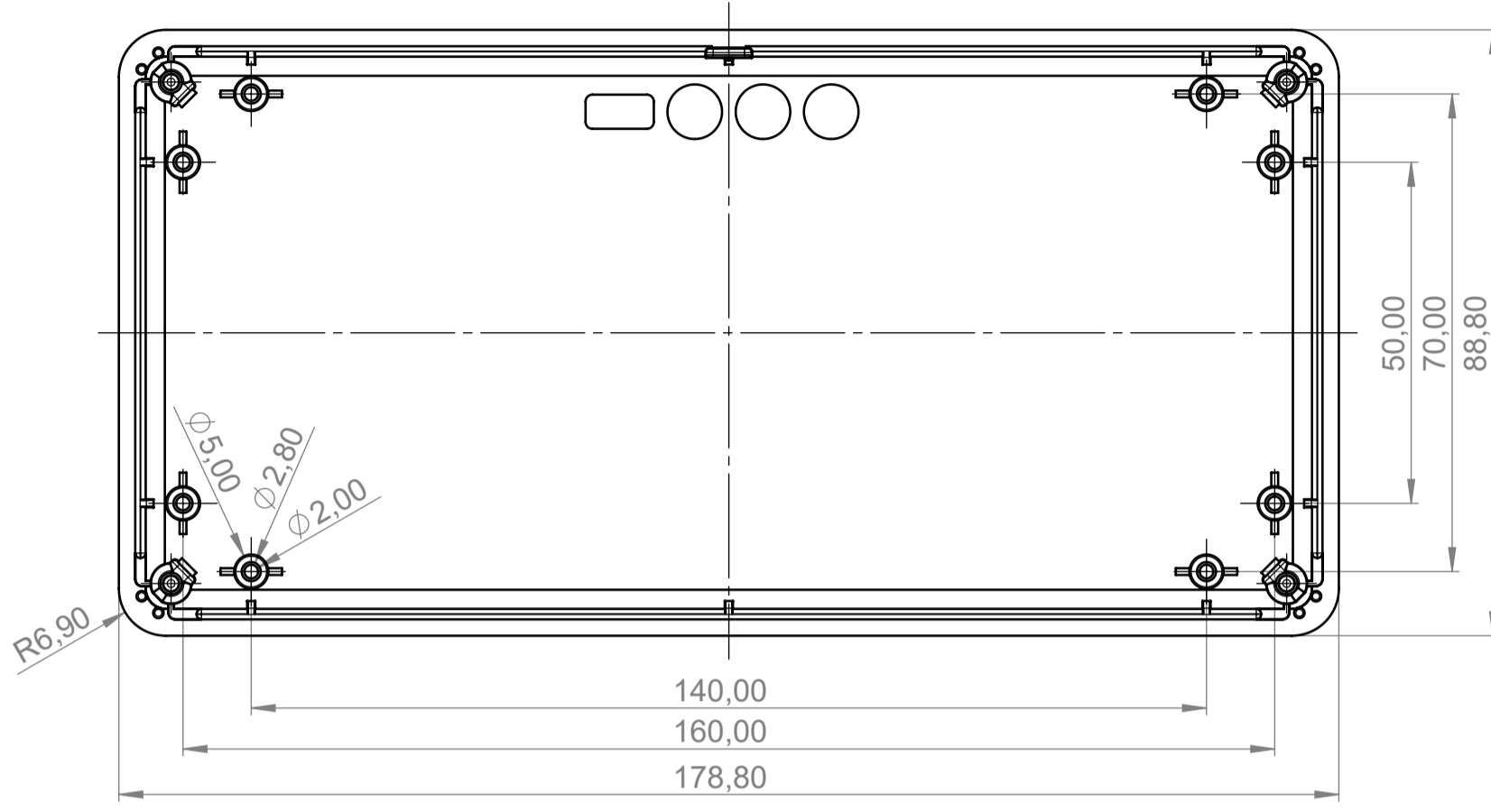
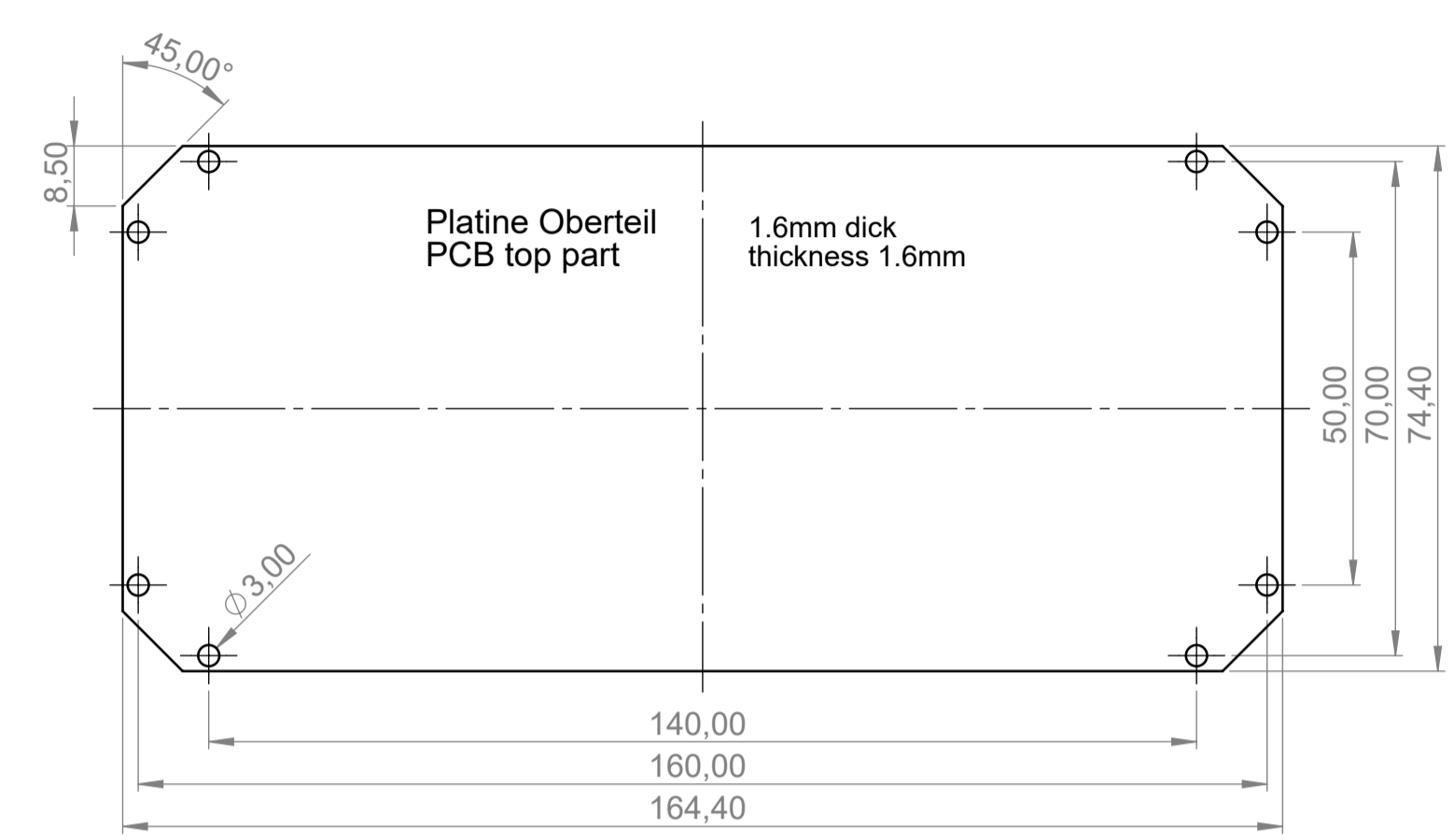


Oberteil Innenansicht  
Top part inside view

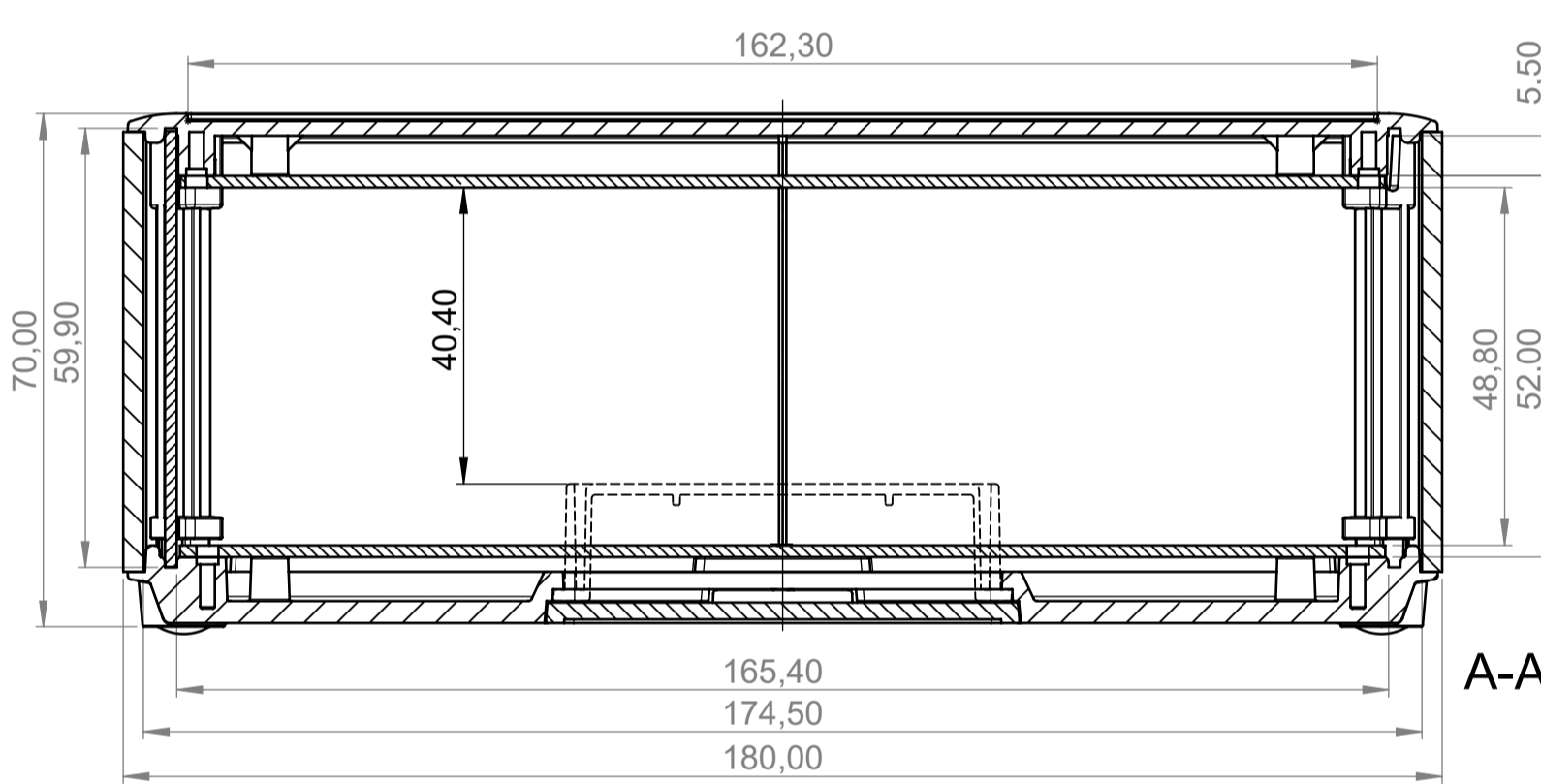
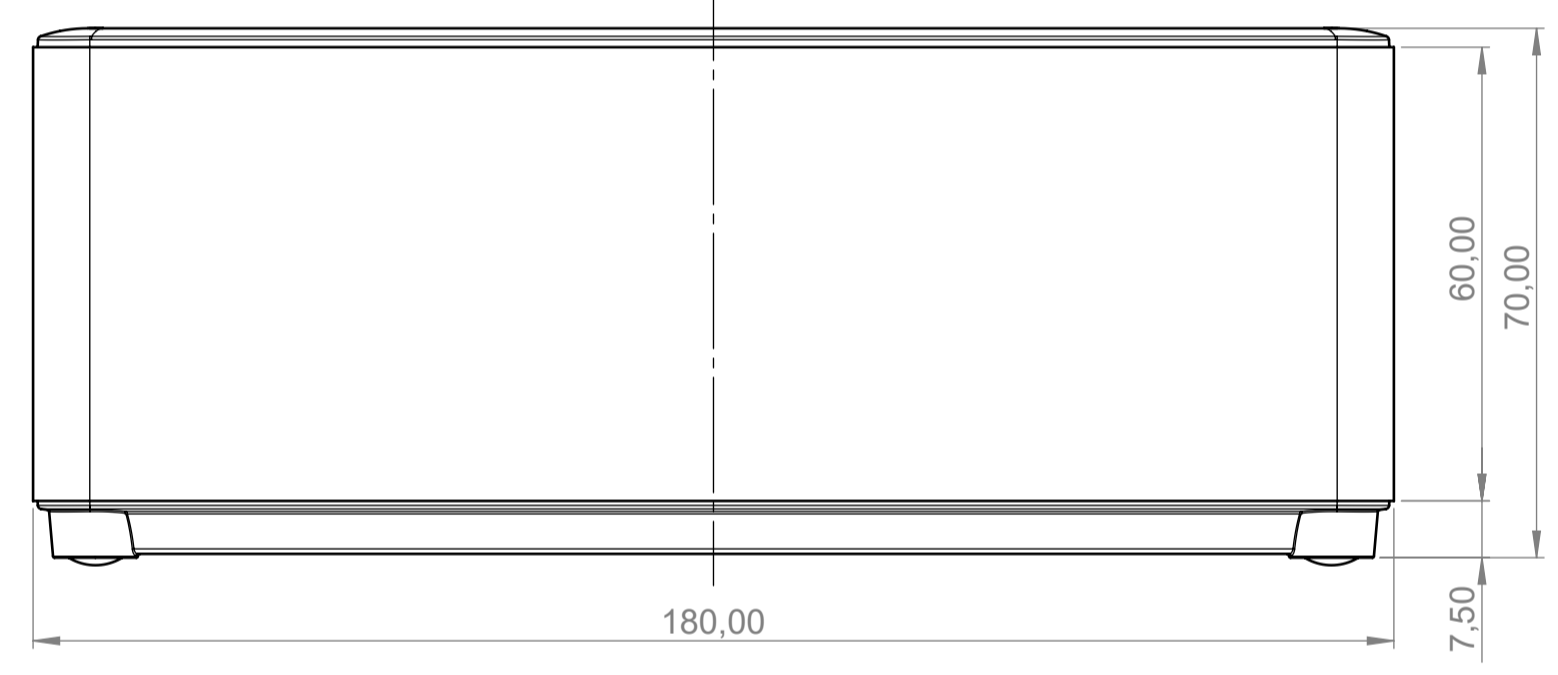


Folientastatur  
Membrane keyboard

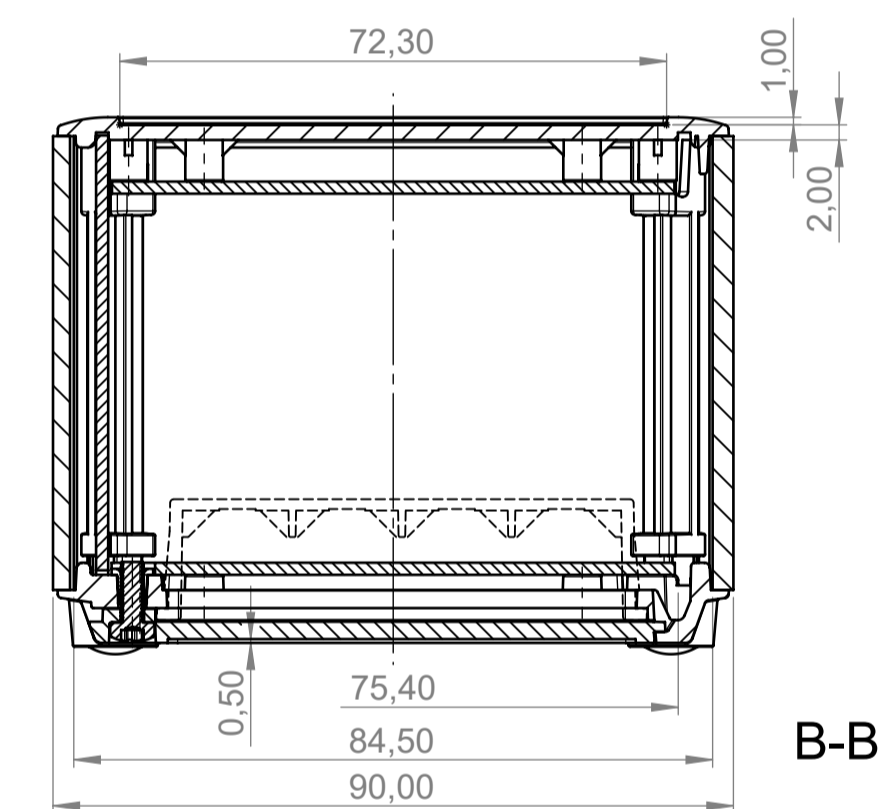


Platine Oberteil  
PCB top part

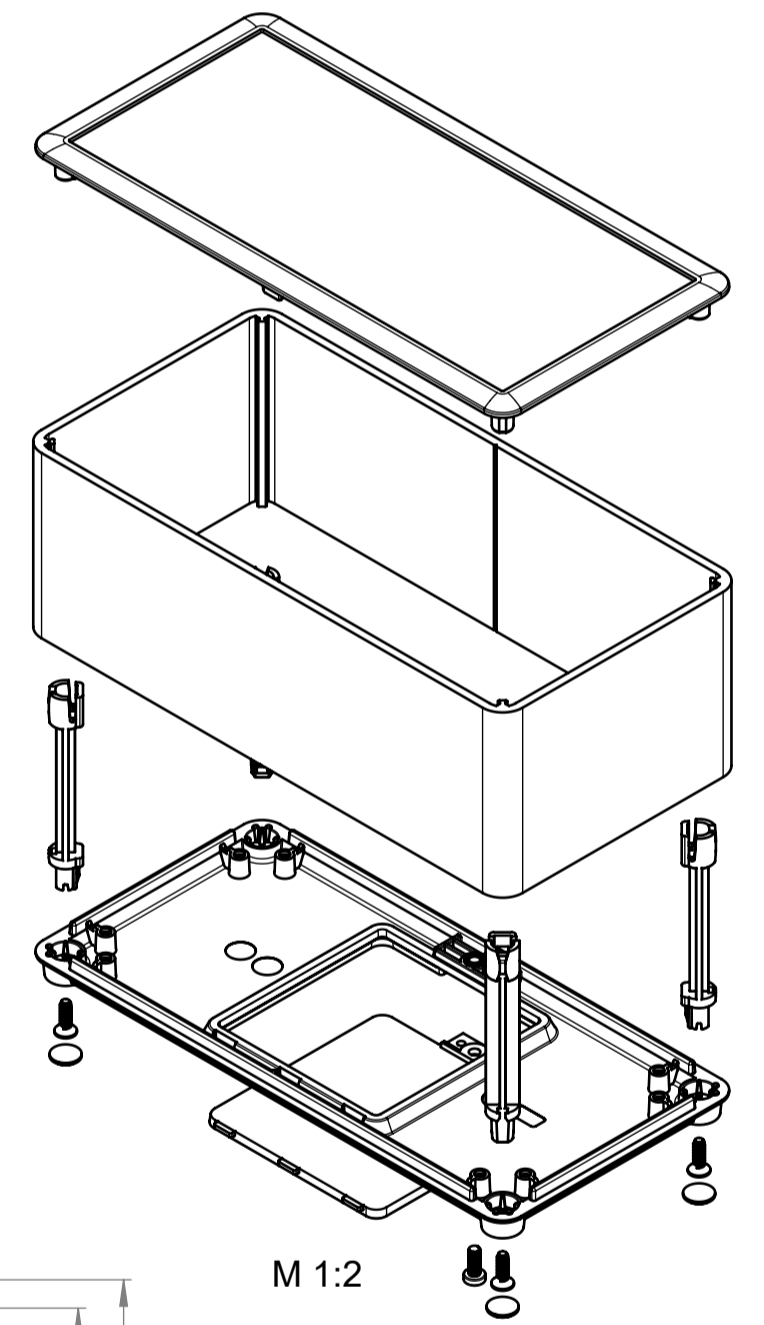
1.6mm dick  
thickness 1.6mm



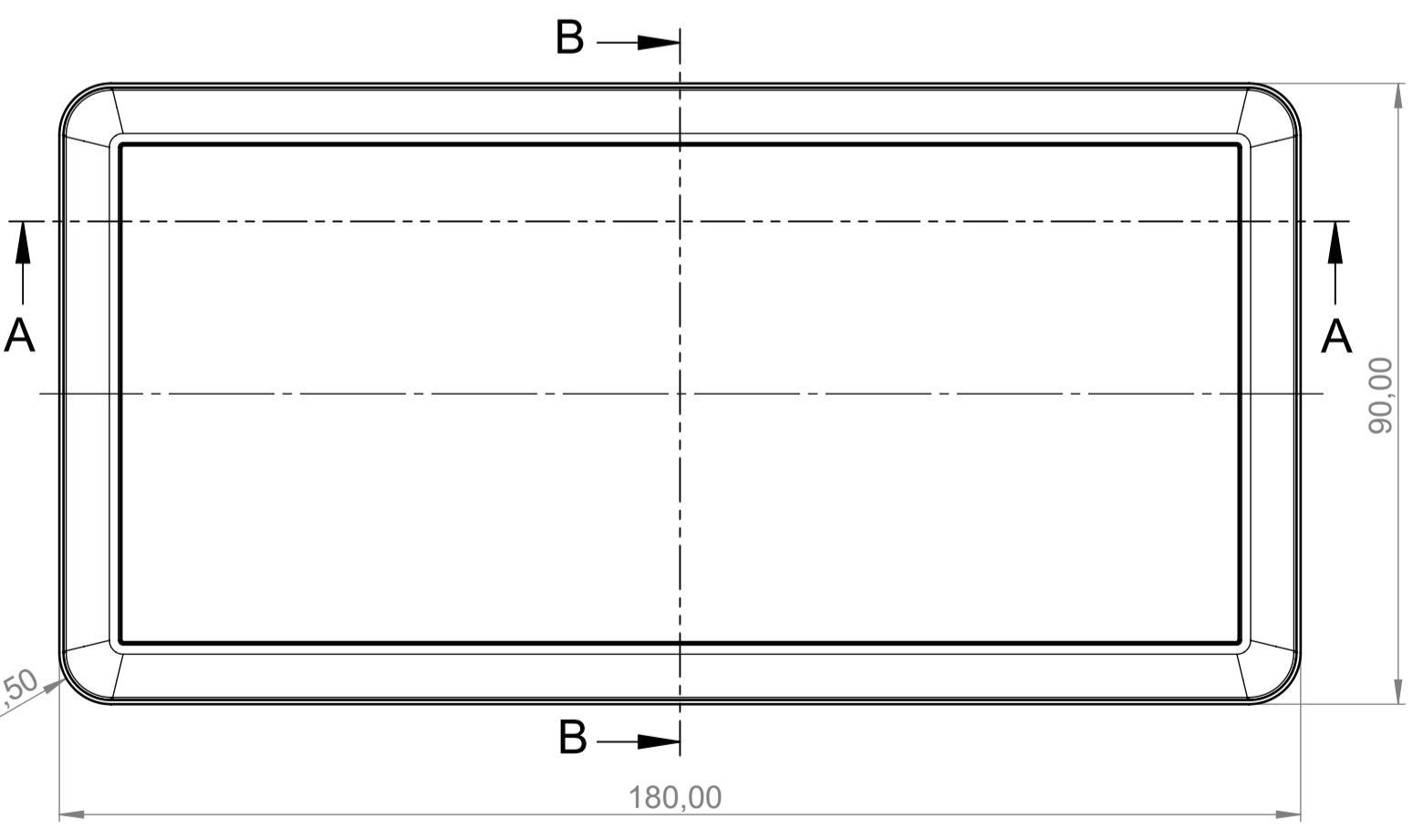
A-A



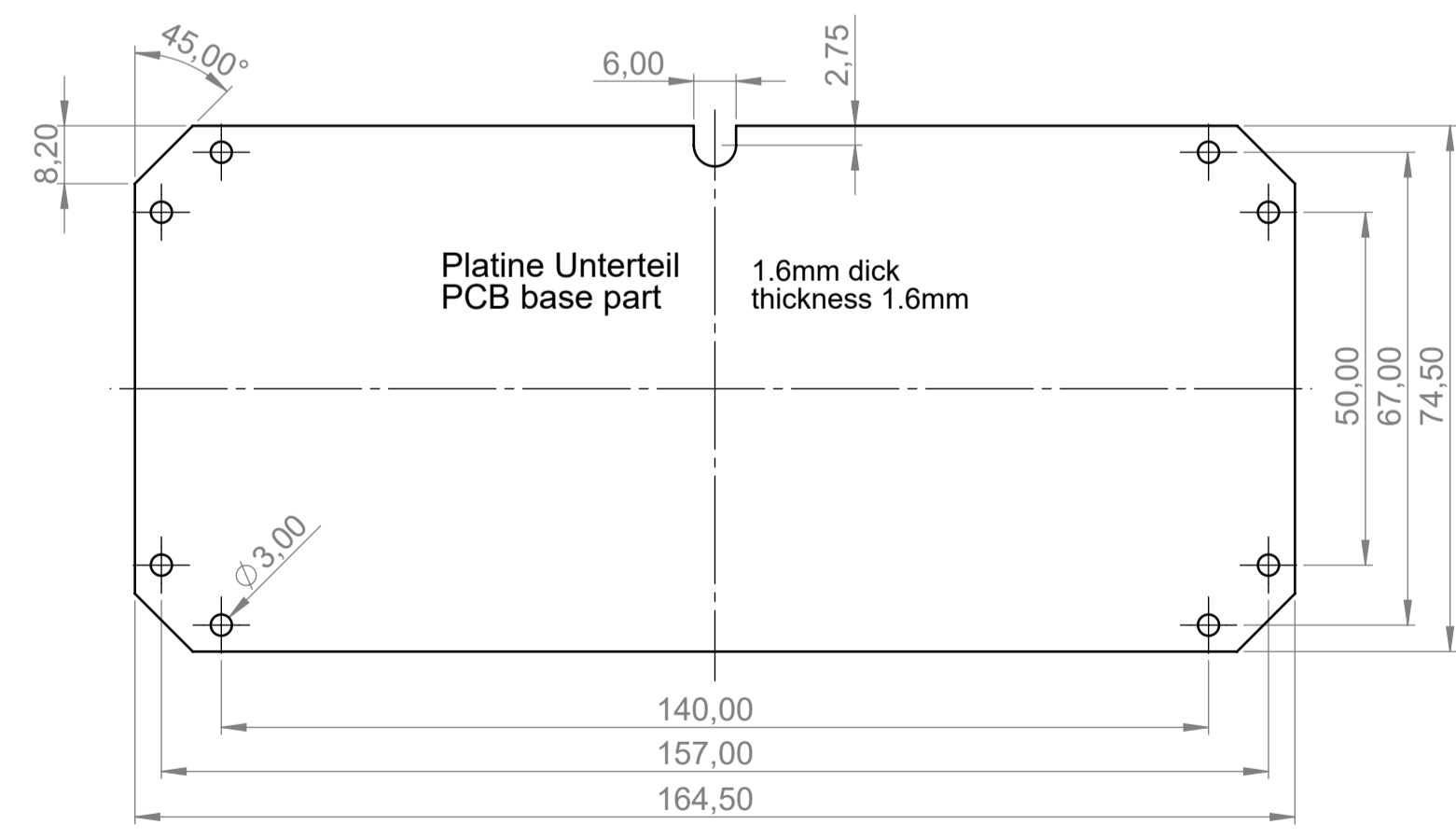
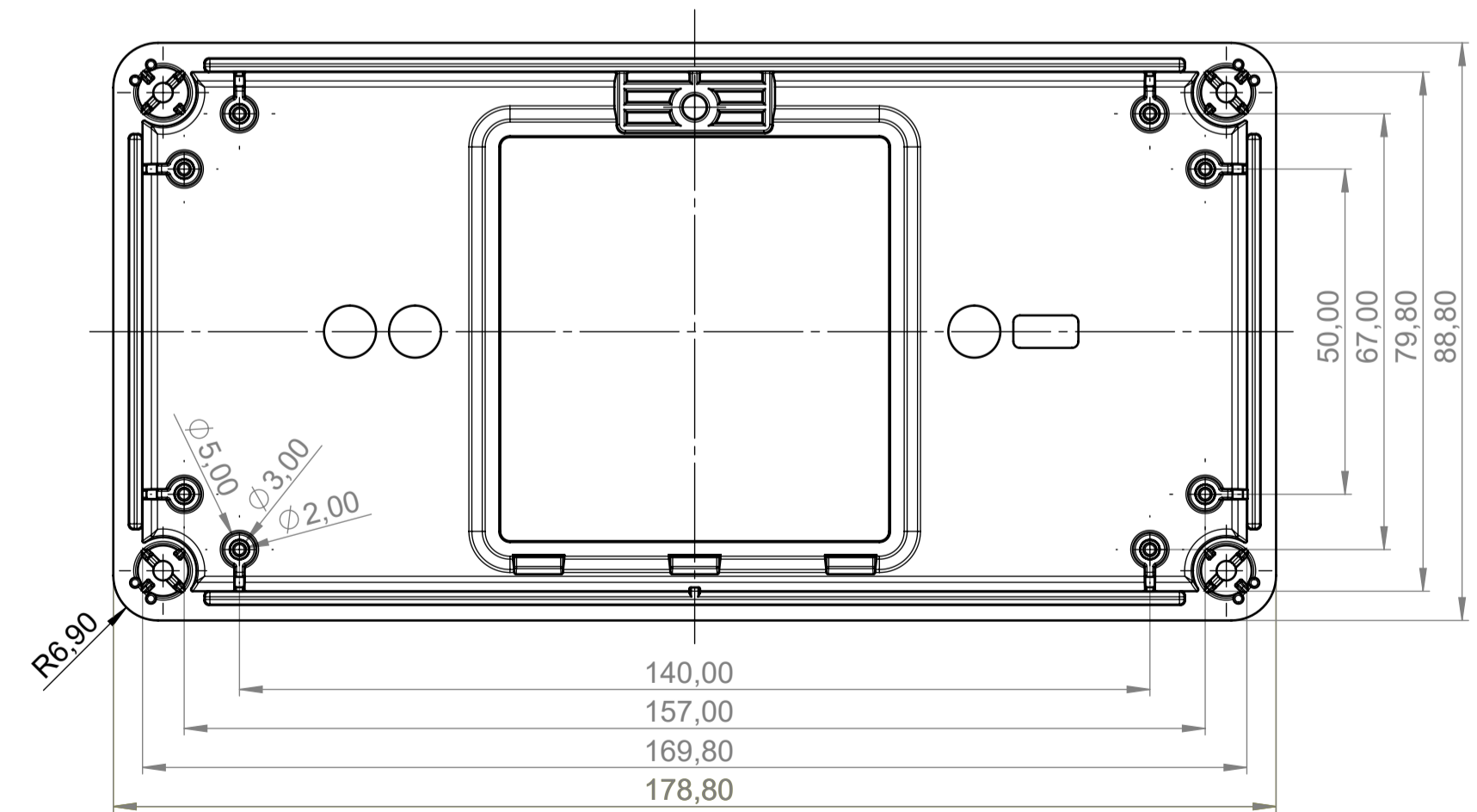
B-B



M 1:2



Unterteil Innenansicht  
Base part inside view



Platine Unterteil  
PCB base part

1.6mm dick  
thickness 1.6mm

Bitte die Maße an aktuellen  
Teilen abnehmen.  
Diese unterliegen material-  
und produktionsspezifischen  
Fertigungstoleranzen.  
Please take the dimensions  
from current parts.  
These are subject to material  
and manufacturing-specific  
tolerances.

Informationskopie  
Copy for Information  
will not be updated

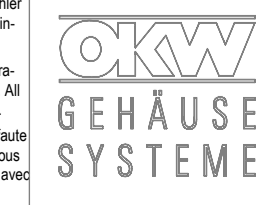
Erst. am: 07.03.2014  
Erst. von: D. Hasselbach  
Freig. am:  
Freig. von:  
Revision: 02

Toleranzen:

Status:  
ÄNDERUNG

DIN 6 Teil 2

Volumen:  
Zeichnungsart:  
KUNDE



SYNERGY E180  
Komplettgehäuse 90 x 180 x 70  
EE18605\*

M 1:1

Für dieses Dokument behalten wir uns alle Urheberrechte vor. Es darf auch auszugsweise weder vervielfältigt noch Dritten in irgendeiner Form zugänglich gemacht werden. Dateiname: 00015688