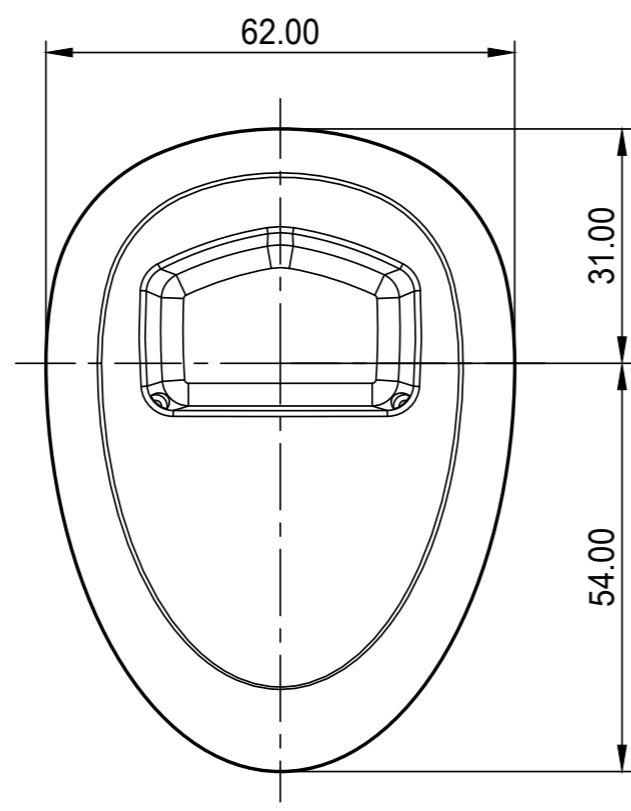
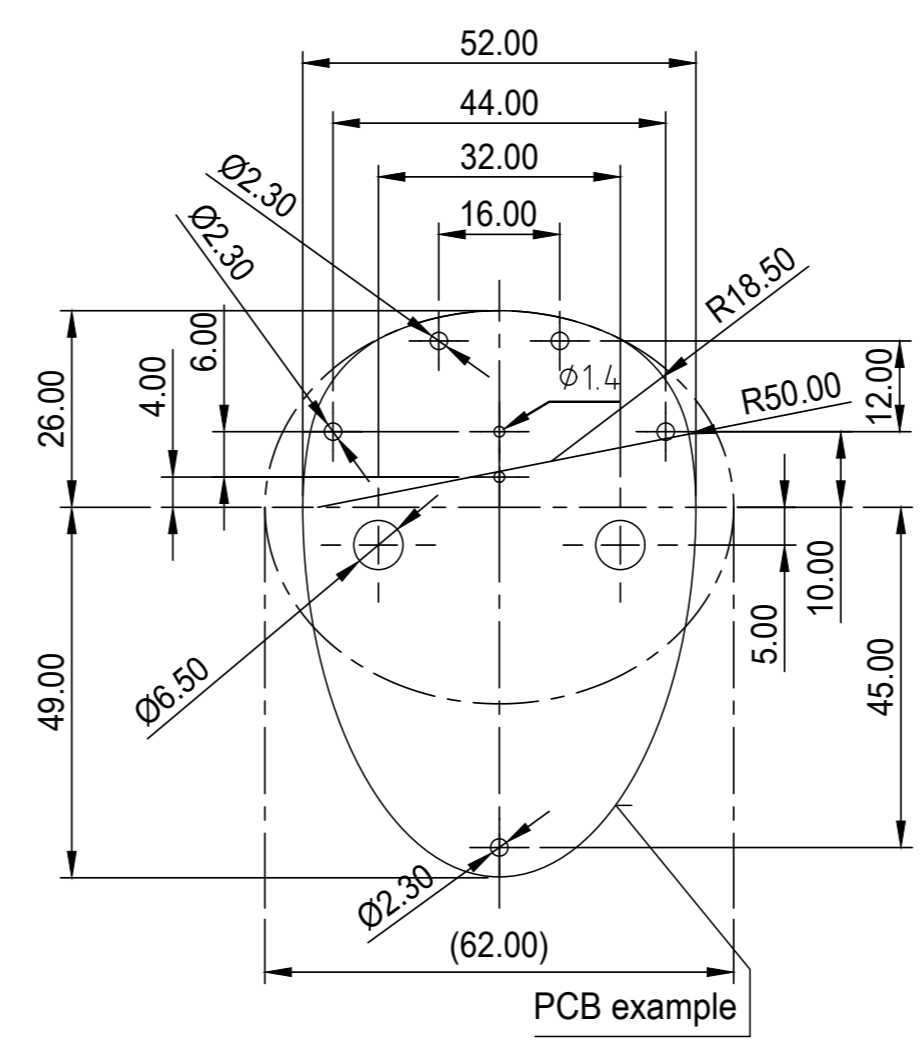


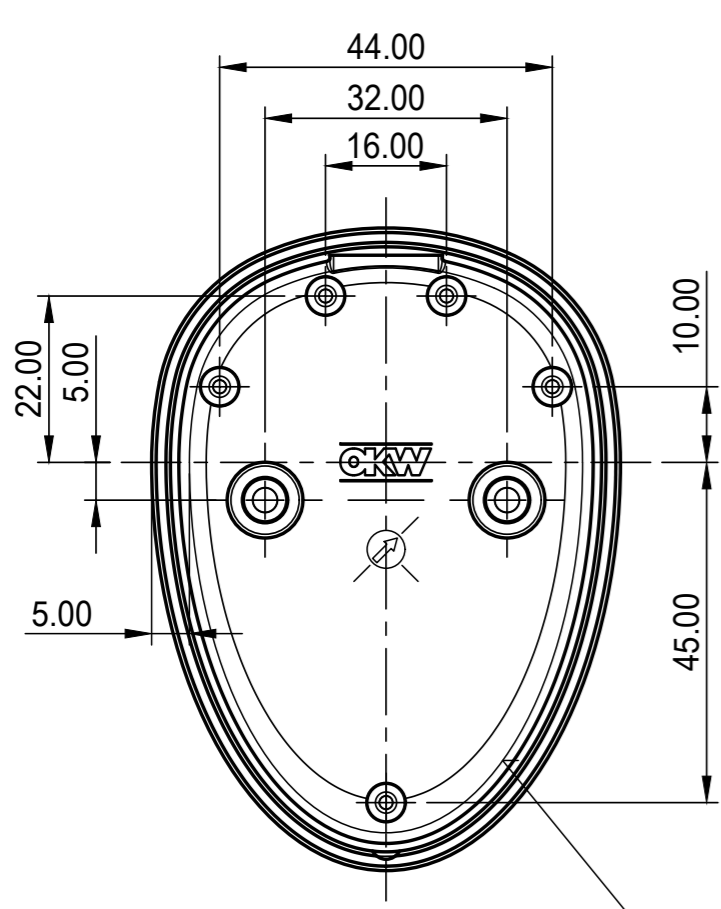
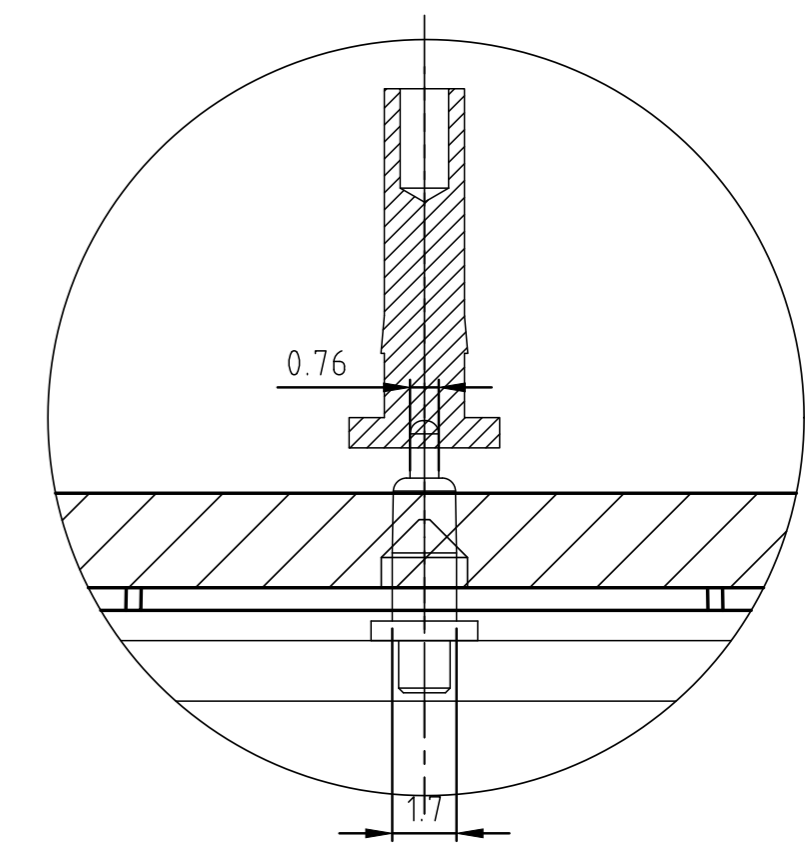
upper part  
inside view



upper part  
top view

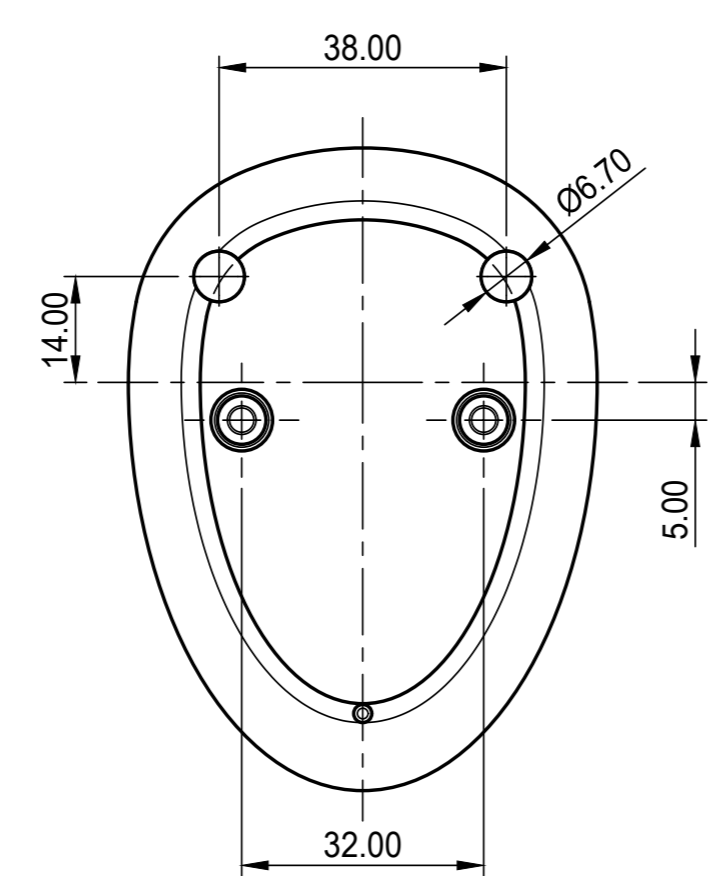


PCB example

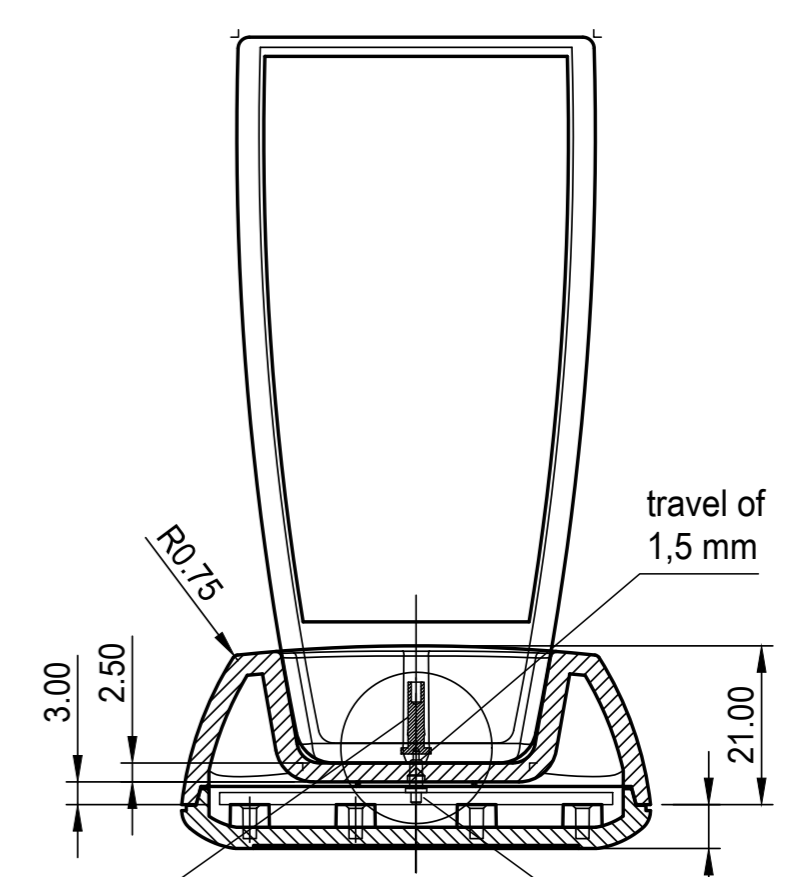
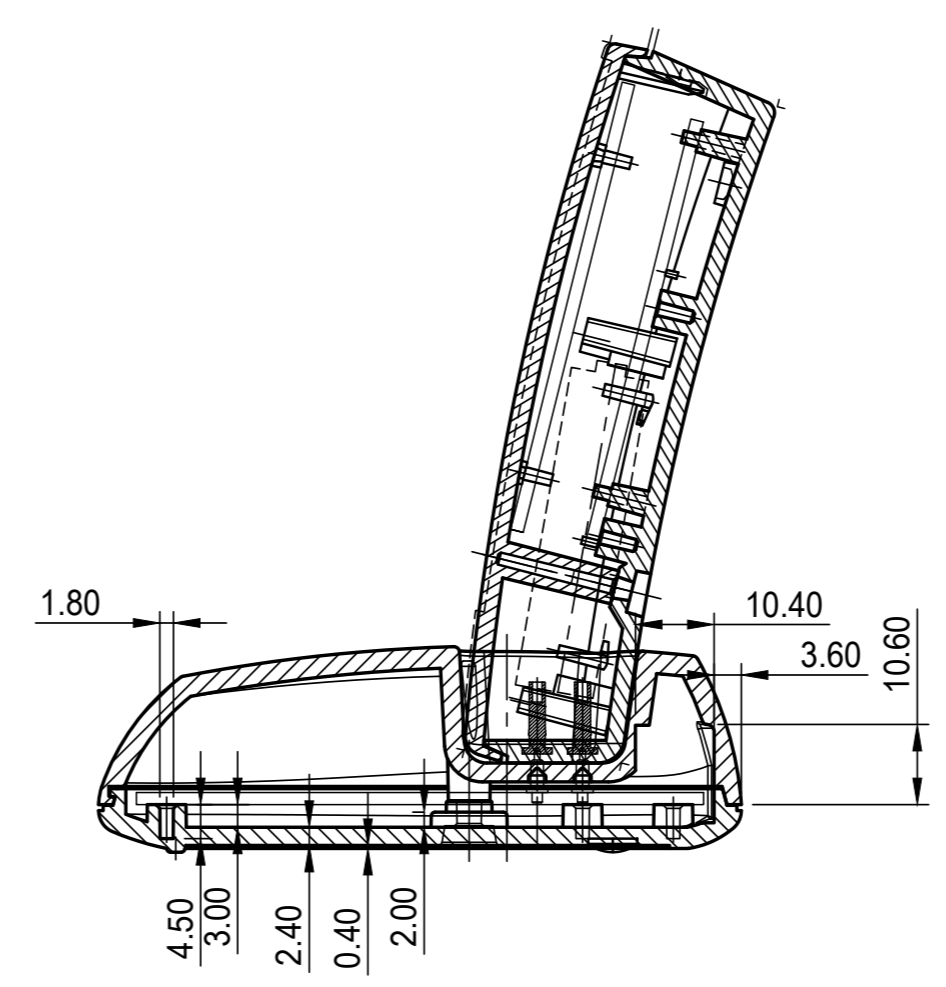


bottom part  
inside view

PCB example



bottom part  
bottom view



A9193032 spring contact

<p>Bitte die Maße an aktuellen Teilen abnehmen. Diese unterliegen material- und produktionsspezifischen Fertigungstoleranzen</p> <p>Please take the dimensions from current parts. These are subject to material- and manufacturing-specific tolerances.</p>	<p>Informationskopie wird nicht aktualisiert</p> <p>Copy for Information will not be updated</p>	Erst. am: 01.02.2010	Toleranzen: DIN 16901 T130	Status: ÄNDERUNG	<p>DIN 6 Teil 2</p>
		Erst. von: Both	Volumen:	Zeichnungsart: KUNDE	
		Freig. am:	This document contains proprietary information of OKW Gehäusesysteme GmbH and is tendered subject to the conditions that the information be retained in confidence not be reproduced or copied and not be used or incorporated in any product.		
		Revision: 03	<p>SMART-CASE Zub Station-M A916603*</p> <p>Für dieses Dokument behalten wir uns alle Urheberrechte vor. Es darf auch auszugsweise weder vervielfältigt noch Dritten in irgendeiner Form zugänglich gemacht werden.</p>		
			Dateiname: 00012025		