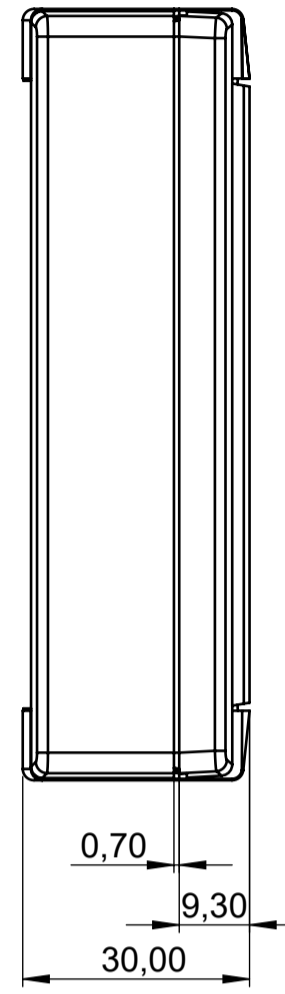
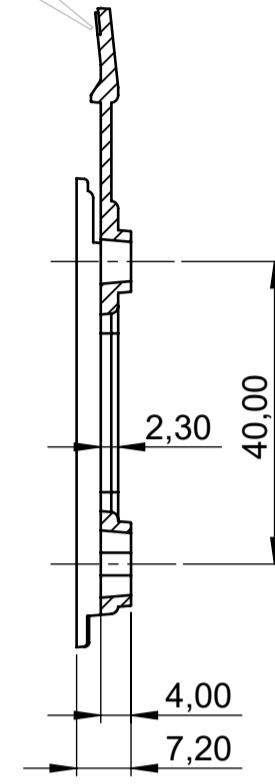


Passende Schrauben:  
 ø 2.5 x 6 selbstformend  
 Suitable fixing screws:  
 ø 2.5 x 6 mm, self-tapping  
 OKW No. A 9199008

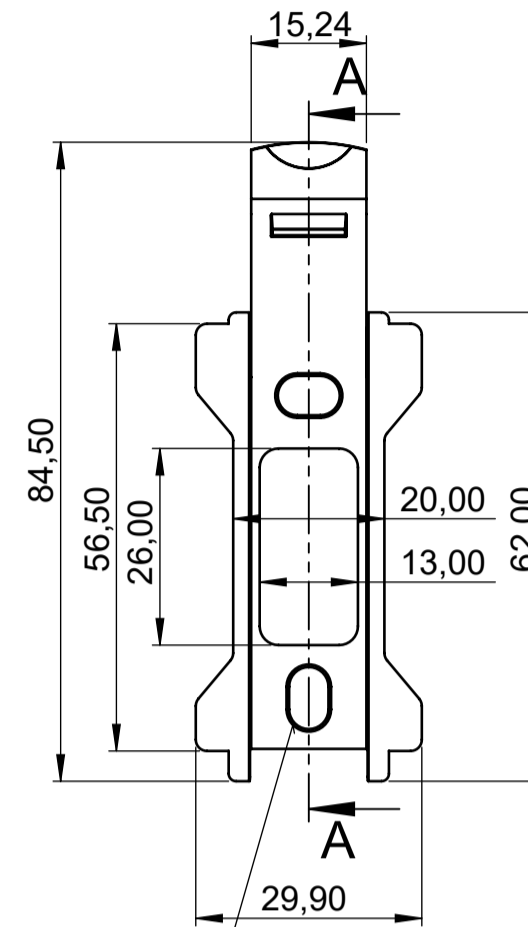
Seitenansicht  
 Side view



Schnitt A-A

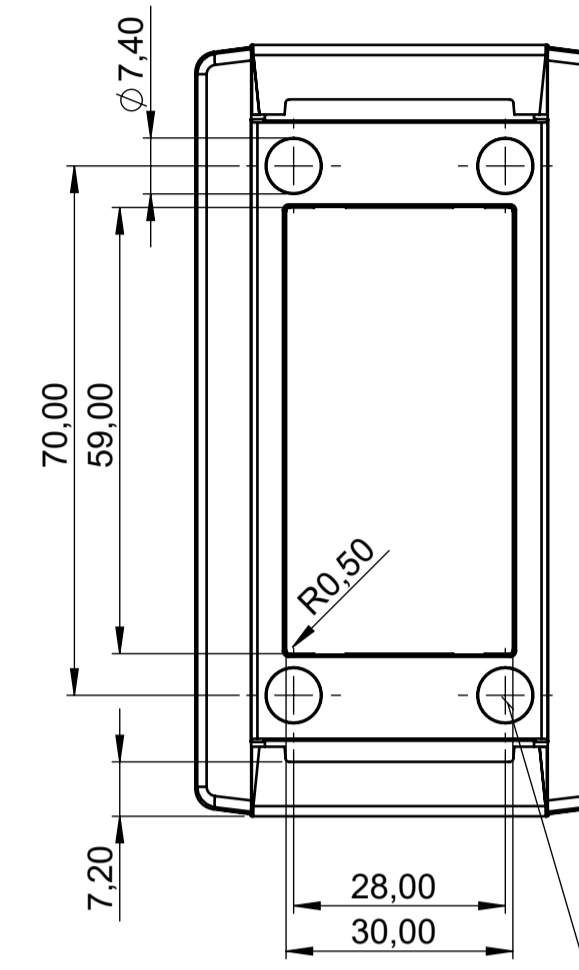


Wandhalter B 13 40 028 / 029  
 Wall suspension element



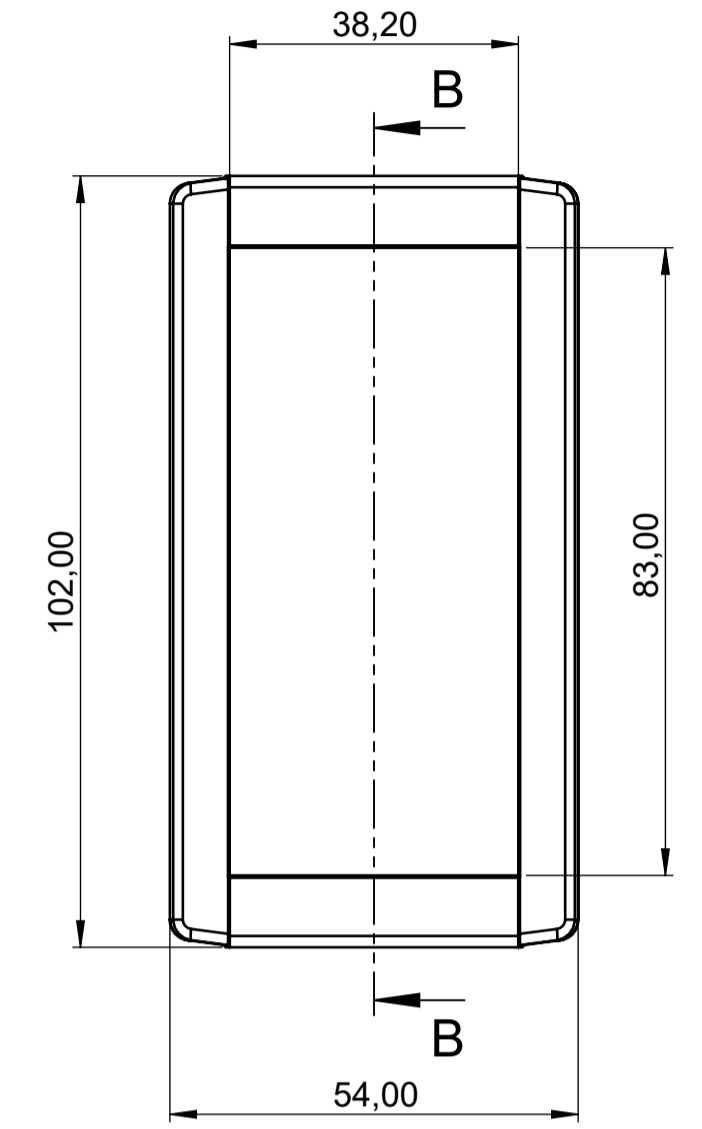
Passende Schrauben:  
 Kopf nach DIN 7971  
 Suitable fixing screws:  
 Head acc. to DIN 7971

Unterteil - Unteransicht  
 Base - rear view -

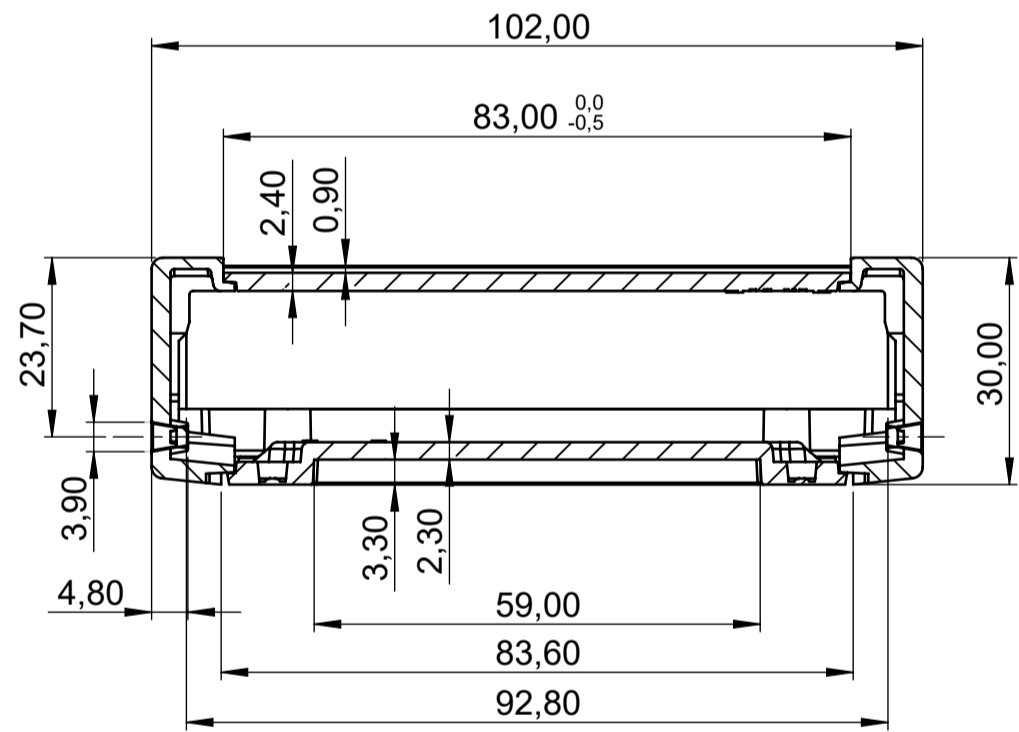


Passender Gehäusefuß:  
 Suitable case foot:  
 OKW No. A 92 07 150 (2x 2pcs.)

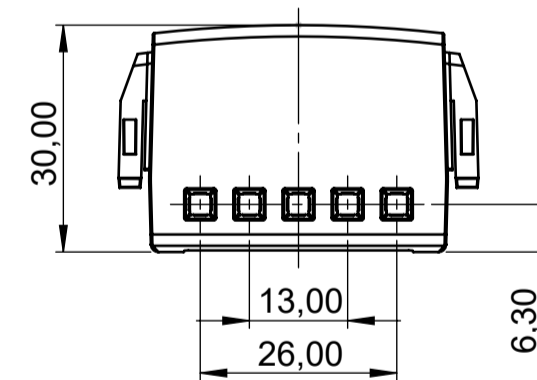
Oberteil - Draufsicht  
 Top - front view -



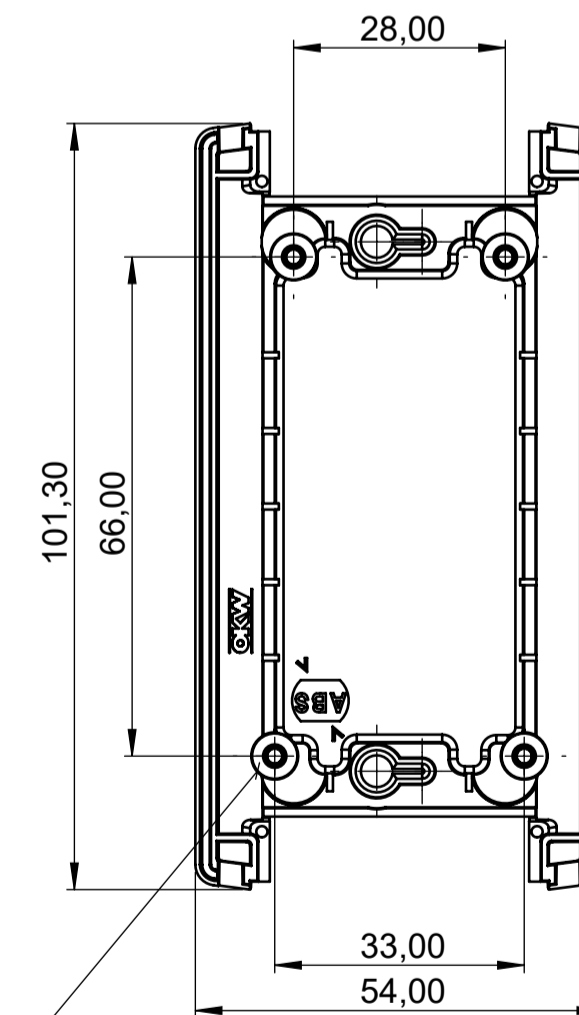
Schnitt B-B



Version I = ohne Lüftung without ventilation slots  
 Version II = mit Lüftung with ventilation slots

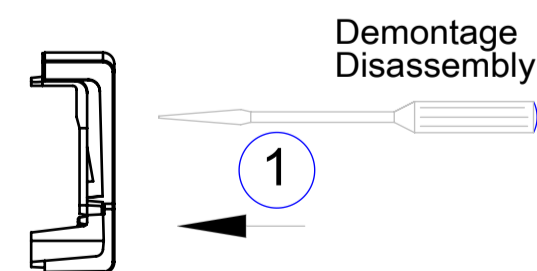
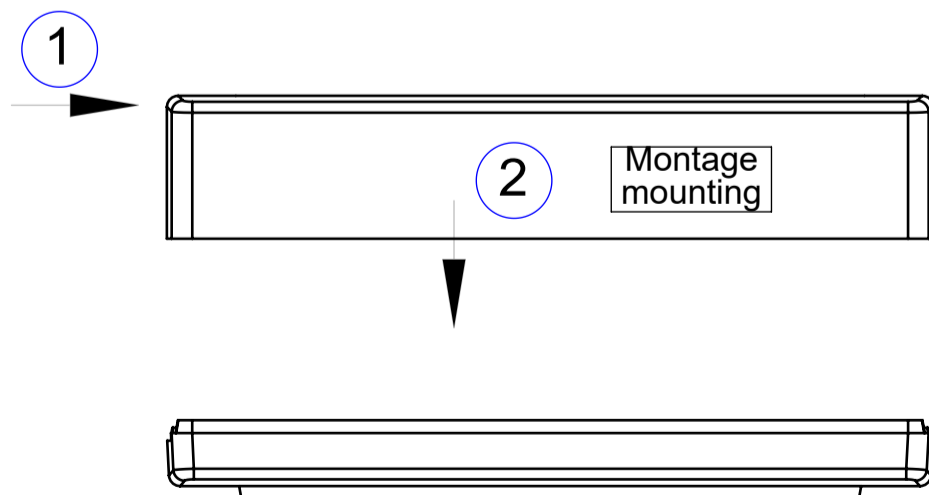
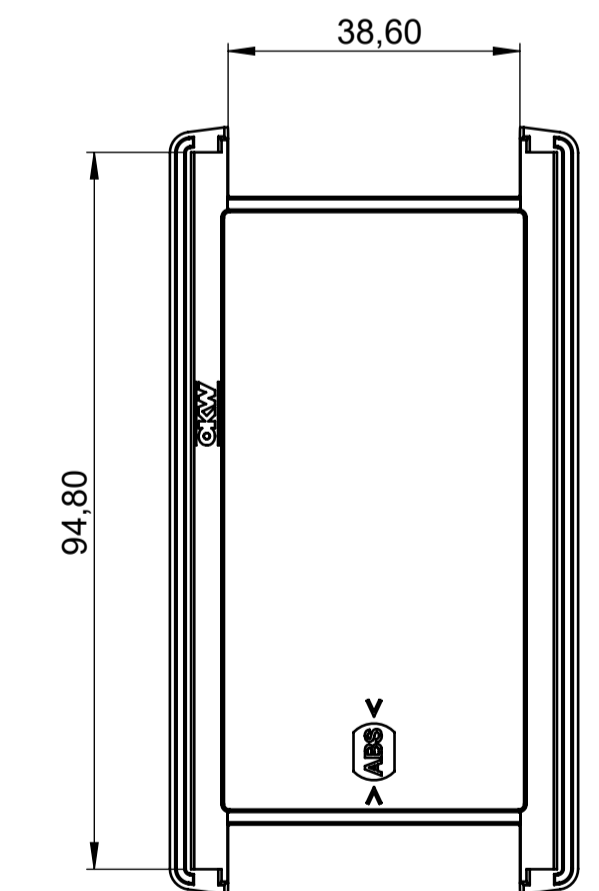


Unterteil - Innenansicht  
 Base - inside view -



Passende Schrauben:  
 Kopf nach DIN 7981  
 max. Schraub-ø 3.5  
 max. Kopf-ø 6.9  
 Suitable fixing screws:  
 Head acc. to DIN 7981  
 Diameter up to ø 3.5 mm  
 Head-diameter up to ø 6.9 mm

Oberteil - Innenansicht  
 Top - inside view -



Max. Platinengröße: Unterteil 96 (ohne / mit Lüftung 112) x 46 mm und nur bei ausgeklünten Ecken  
 Max. size of a PCB: bottom side 96 (without / with ventilation 112) x 46 mm and only with notched edges

Bitte die Maße an aktuellen Teilen abnehmen. Diese unterliegen material- und produktionsspezifischen Fertigungstoleranzen. Please take the dimensions from current parts. These are subject to material and manufacturing-specific tolerances.	Informationskopie Copy for Information will not be updated	Erst am: 19.05.2022	Toleranzen: DIN 16901 T130	Status: Entwicklung	
		Erst von: Wiesbächer, Joachim	Volumen: 1	Zeichnungsart: KUNDE	
		Freig am:			This document contains proprietary information of OKW Gehäusesysteme GmbH and is rendered subject to the conditions that the information be retained in confidence and not be reproduced or copied and not be used or incorporated in any product.
		Freig von:			
		Revision: 01			TOPTEC 102 B1040365/369/465/469 B1040*6*
		Technische Änderungen vorbehalten. Interner oder Druckerbegünstigter Anspruch auf Schadenersatz. Wichtige Einbaumasse bitte direkt mit dem aktuellen Produkt abstimmen. Subject to technical modification without prior notice. Typographical and other errors do not justify any claim for damages. All dimensions should be verified using an actual moulded part. Sous réserve de modifications techniques. Toute erreur ou faute d'impression ne justifie aucune demande d'indemnisation. Nous prions les clients de vérifier les dimensions des composants avec les boîtes avant le montage.		Für dieses Dokument behalten wir uns alle Urheberrechte vor. Es darf auch auszugsweise weder vervielfältigt noch Dritten in irgendeiner Form zugänglich gemacht werden.	
				M 1:1 Dateiname: 00011113	