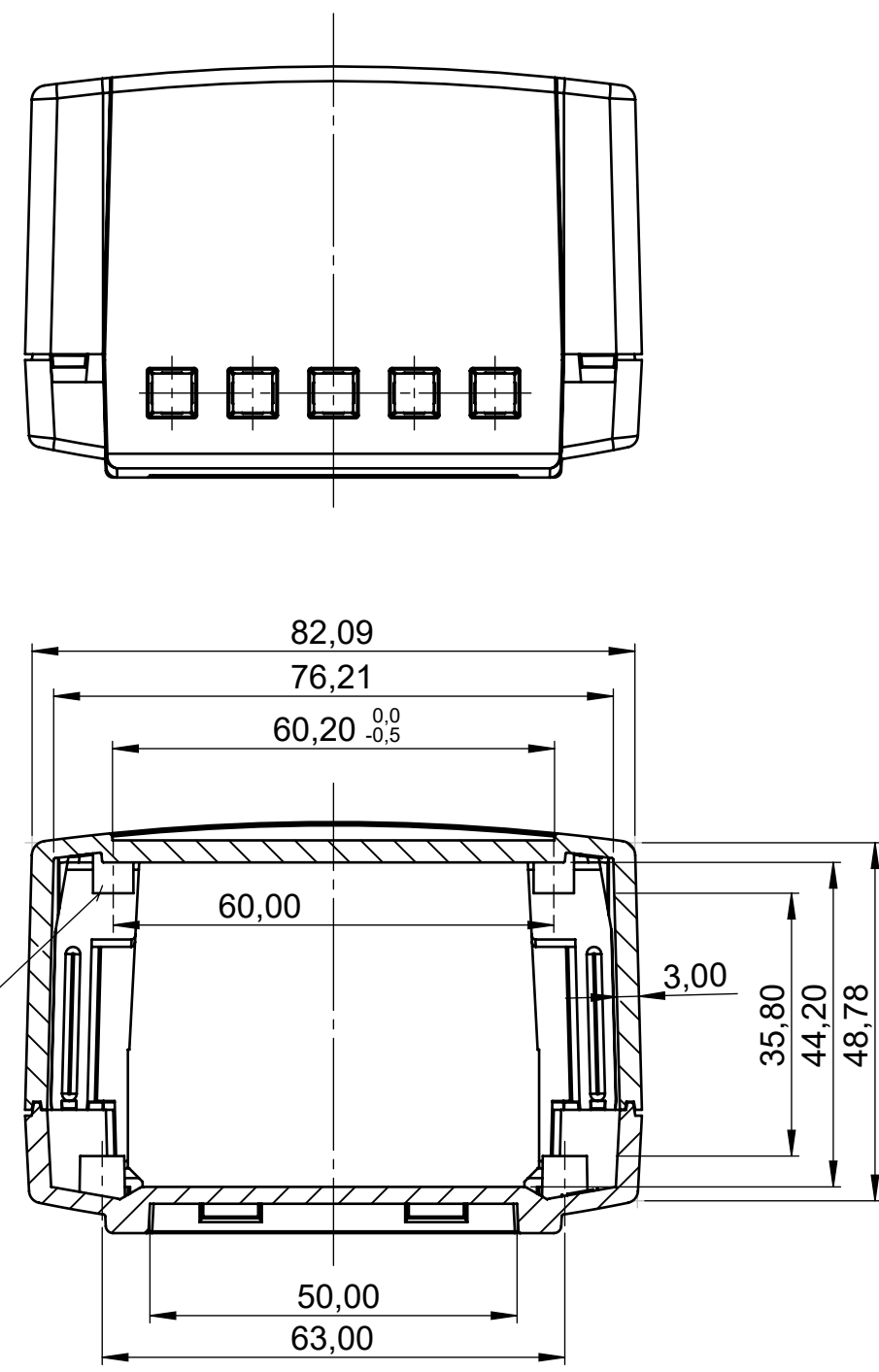
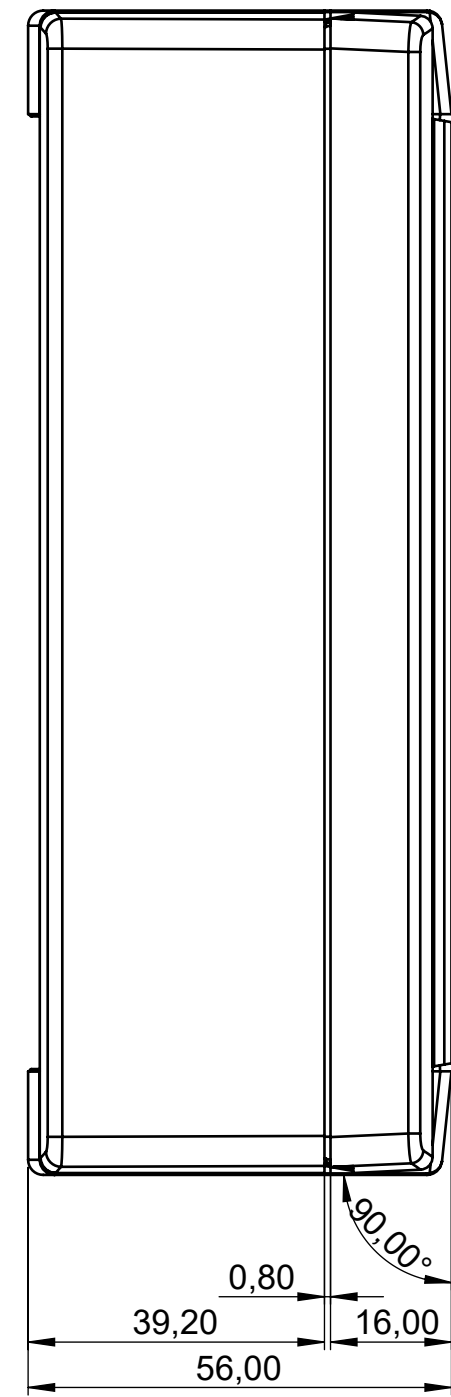


Passende Schrauben:  
 ø 2.5 x 6 selbstformend  
 Suitable fixing screws:  
 ø 2.5 x 6 mm, self-tapping  
 OKW No. A 9199008

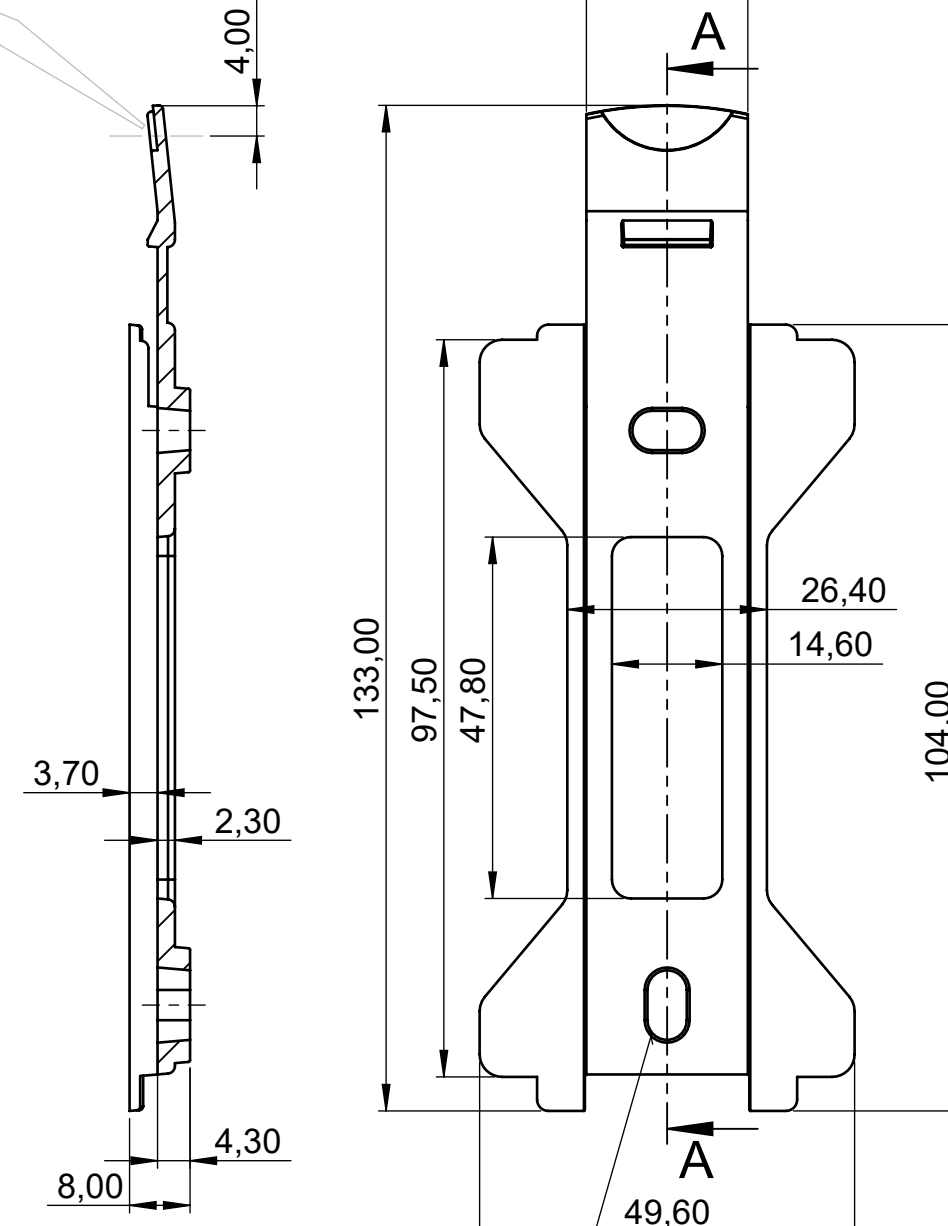


Schnitt B-B

Seitenansicht  
 Side view

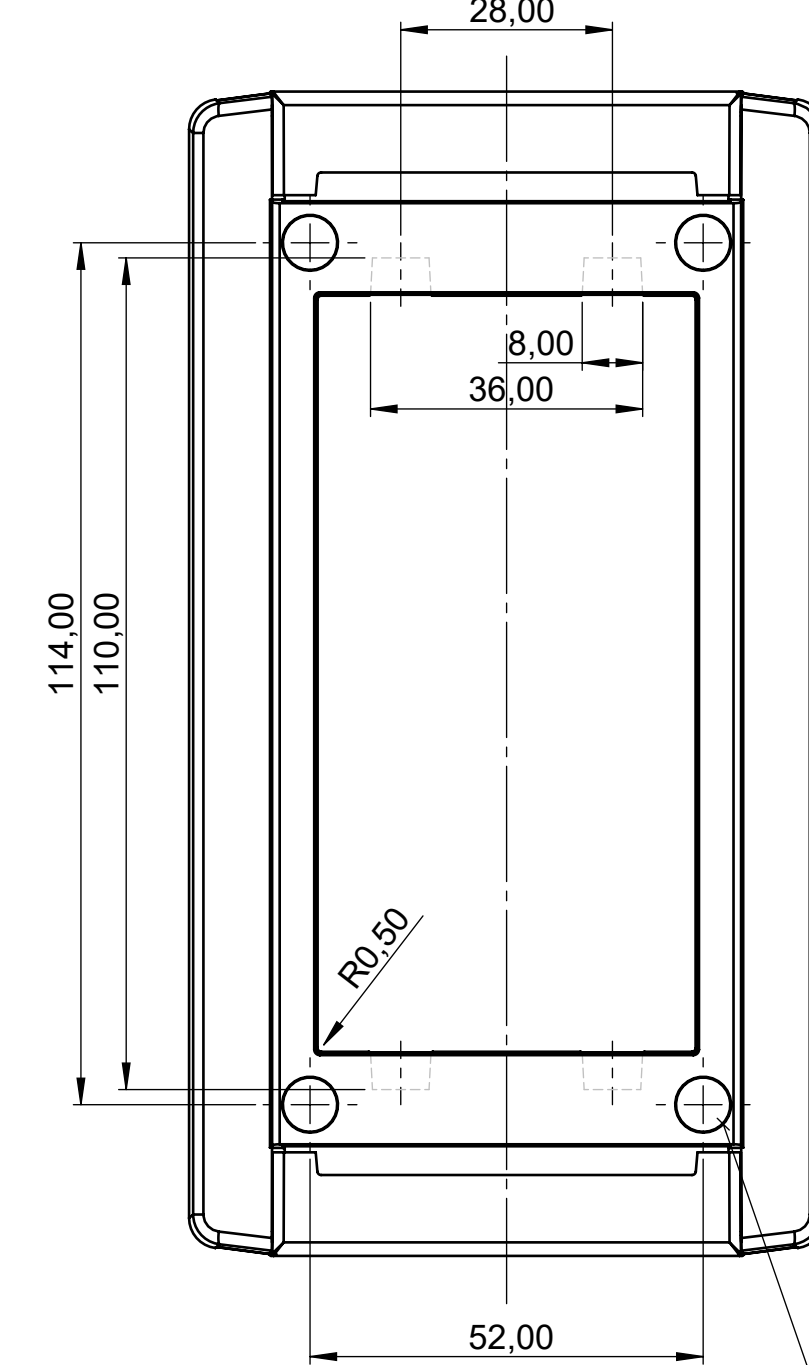


Schnitt A-A



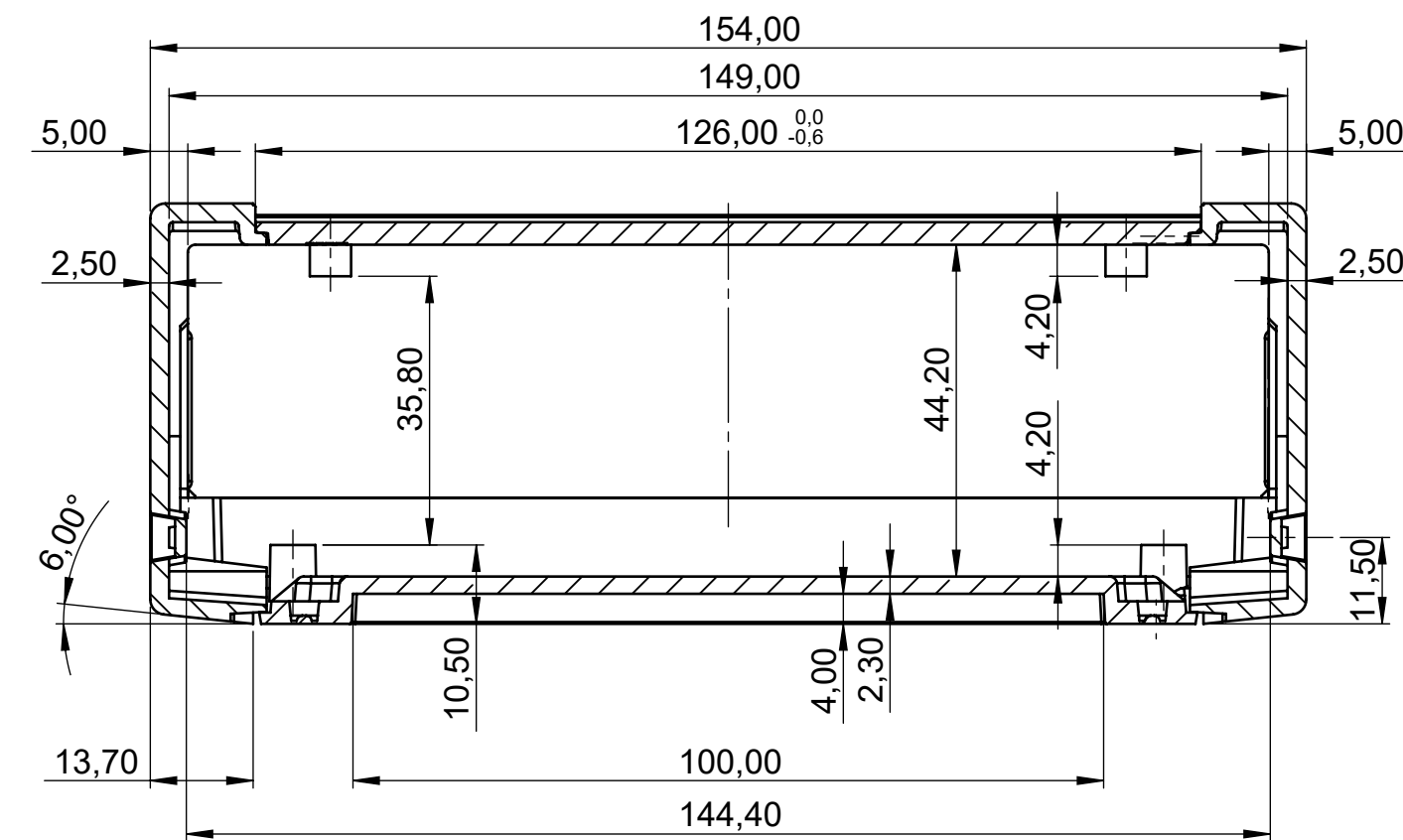
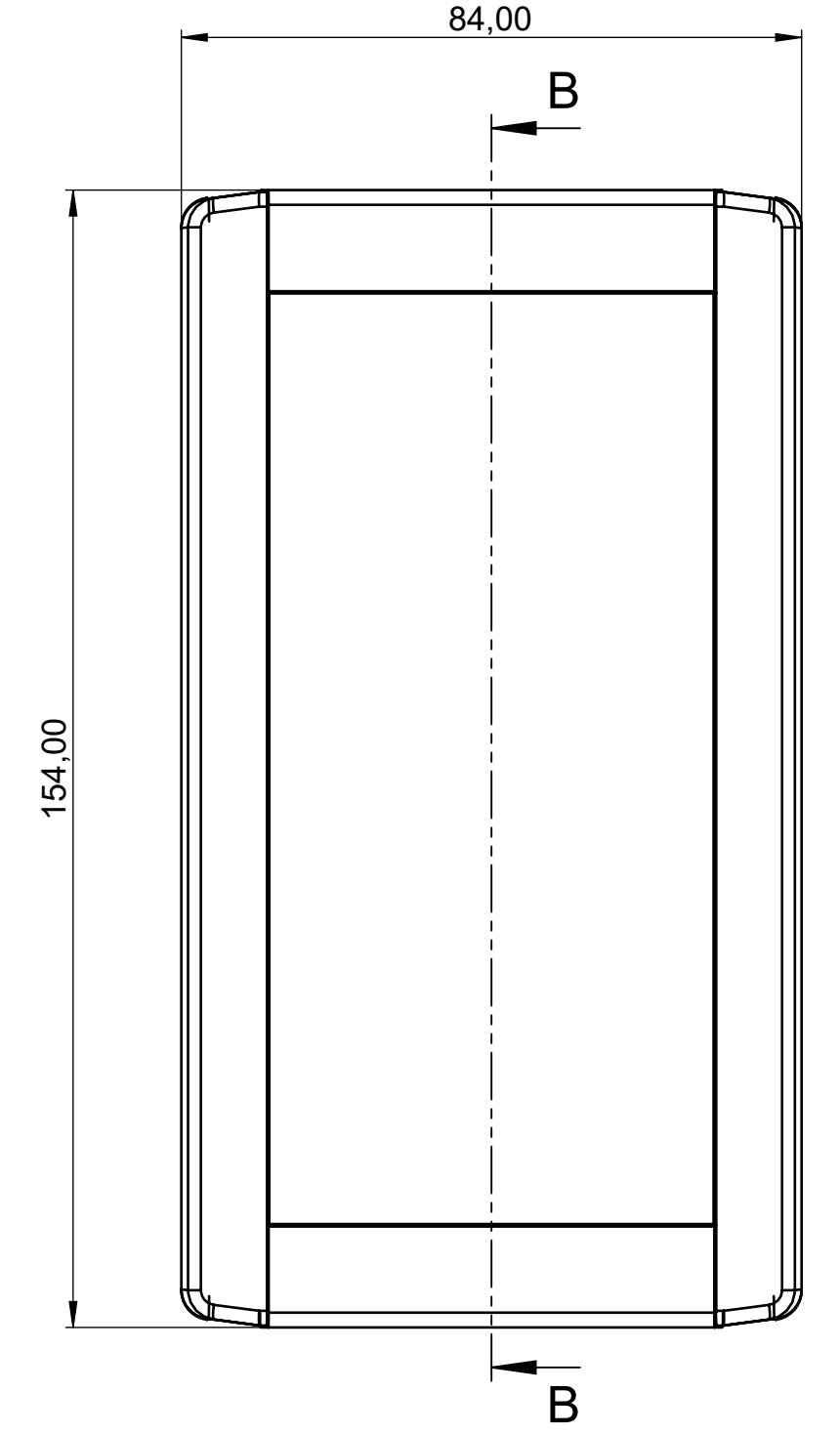
Passende Schrauben:  
 Kopf nach DIN 7971  
 Suitable fixing screws:  
 Head acc. to DIN 7971

Unterteil - Unteransicht  
 Base - rear view -

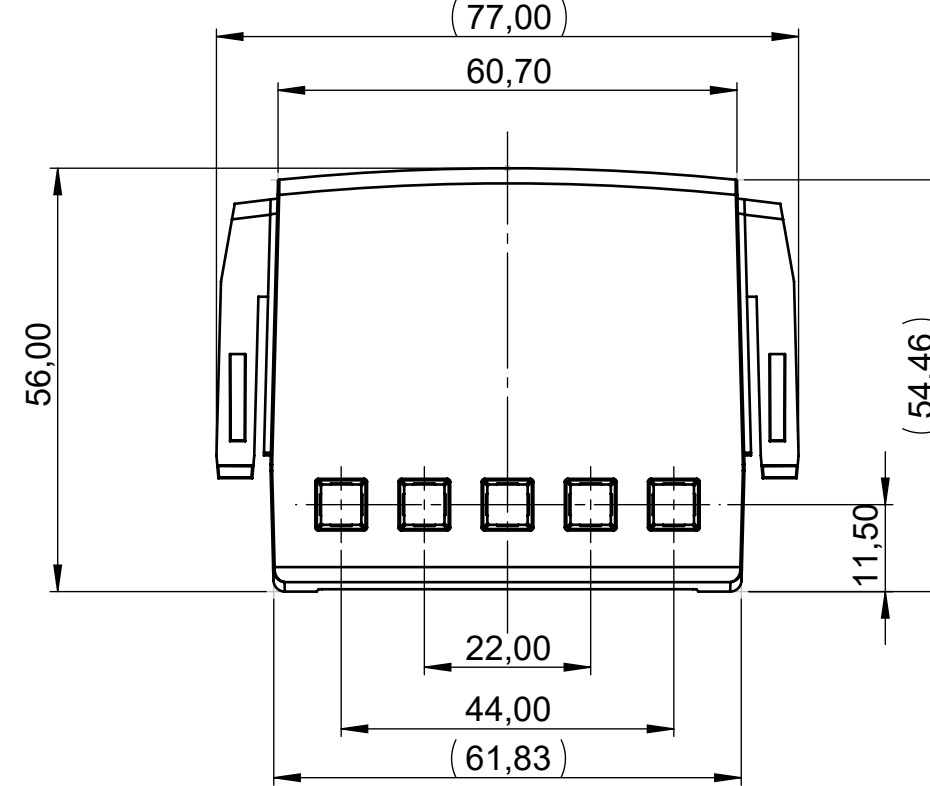


Passender Gehäusefuß:  
 Suitable case foot:  
 OKW No. A 92 07 150 (2x 2pcs.)

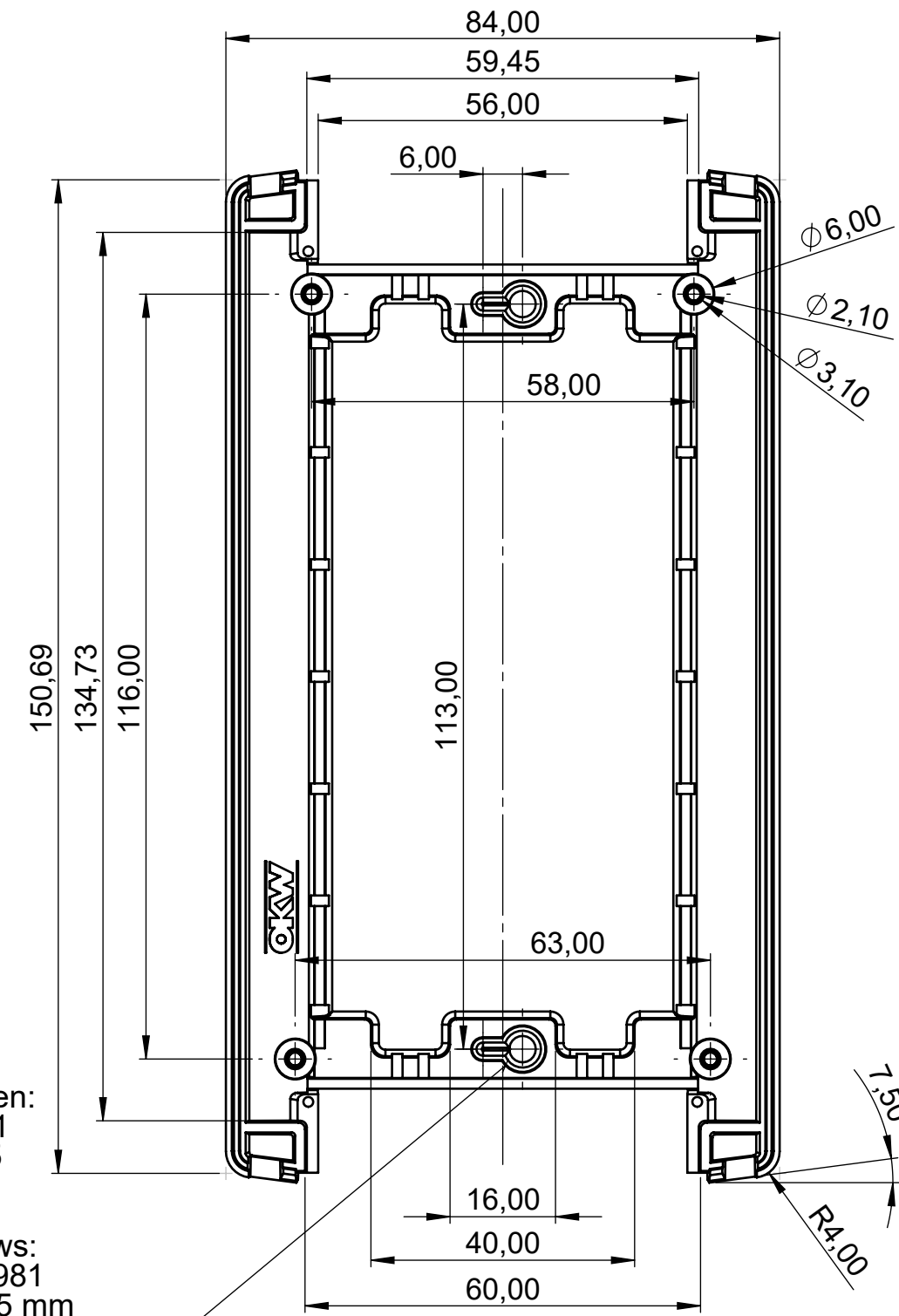
Oberteil - Draufsicht  
 Top - front view -



Version I = ohne Lüftung without ventilation slots  
 Version II = mit Lüftung with ventilation slots

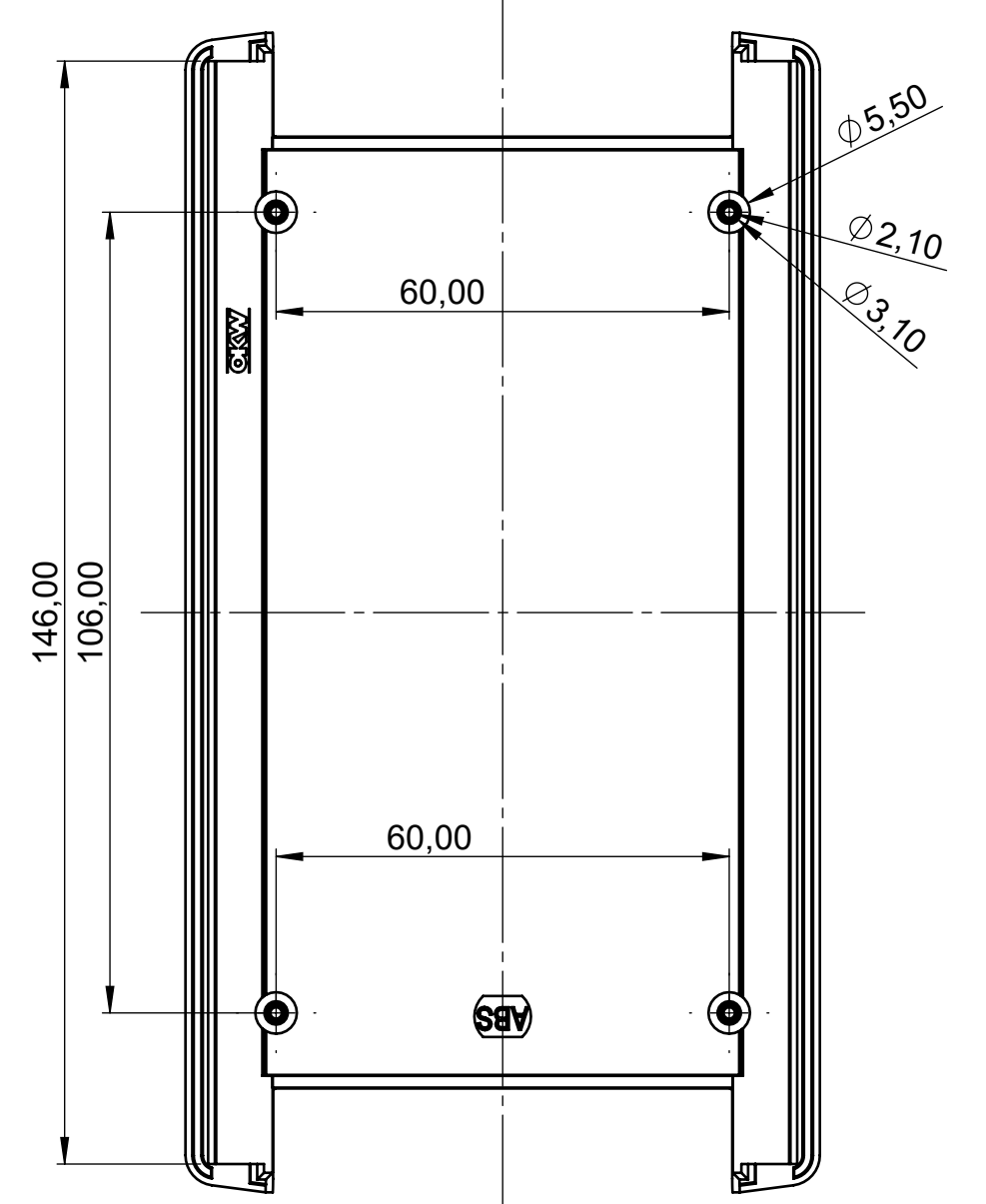


Unterteil - Innenansicht  
 Base - inside view -

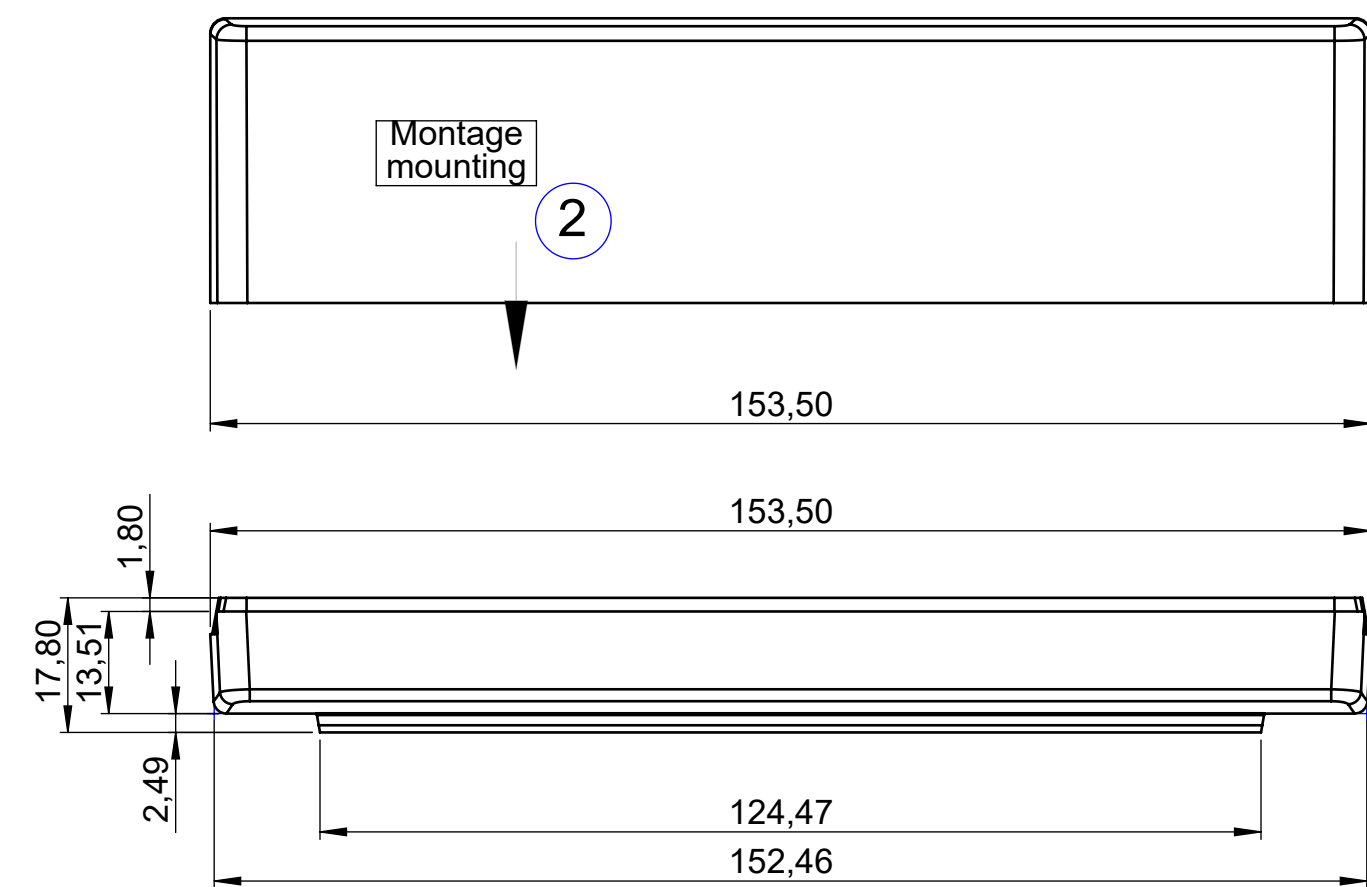


Passende Schrauben:  
 Kopf nach DIN 7981  
 max. Schraub-ø 3.5  
 max. Kopf-ø 6.9  
 Suitable fixing screws:  
 Head acc. to DIN 7981  
 Diameter up to ø 3.5 mm  
 Head-diameter up to ø 6.9 mm

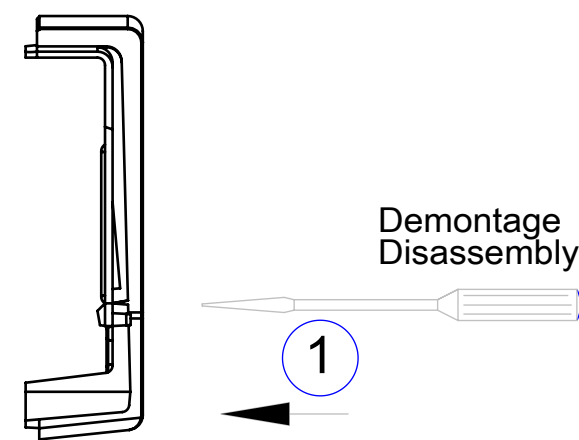
Oberteil - Innenansicht  
 Top - inside view -



Montage  
 mounting



Demontage  
 Disassembly



Max. Platinengröße: Unterteil 147 (mit Lüftung 143) x 75 mm und nur bei ausgeklünnelten Ecken, Oberteil 122 x 75 mm, wenn zum OT geschraubt  
 Max. size of a PCB: bottom side 147 (with ventilation 143) x 75 mm and only with notched edges, upper side 122 x 75 mm, when fixed to them

Bitte die Maße an aktuellen Teilen abnehmen. Diese unterliegen material- und produktionsspezifischen Fertigungstoleranzen. Please take the dimensions from current parts. These are subject to material- and manufacturing-specific tolerances.	Informationskopie wird nicht aktualisiert! Copy for Information will not be updated	Erst. am: 03.08.2022 Erst. von: D. Hasselbach Freig. am: Freig. von: Revision: 01	Toleranzen: DIN 16901 T130 Volumen: Zeichnungsart: KUNDE	Status: Entwicklung Zeichnungsart: KUNDE DIN 6 Teil 2
		This document contains proprietary information of OKW Gehäusesysteme GmbH and is rendered subject to the conditions that the information be retained in confidence and not be reproduced or copied and not be used or incorporated in any product.		OKW GEHÄUSE SYSTEME
Technische Änderungen vorbehalten. Interner oder Druckfehler begründen keinen Anspruch auf Schadenersatz. Wichtige Ein- bauteile sind direkt mit dem aktuellen Produkt abstimmen. Subject to technical modification without prior notice. Typogra- phical and other errors do not justify any claim for damages. All dimensions should be verified using an actual installed part. Sous réserve de modifications techniques. Toute erreur ou faute d'impression ne justifie aucune demande d'indemnisation. Vous prierez les clients de vérifier les dimensions des composants avec les boîtiers avant le montage.		TOPTEC 154 H B1060365/369/465/469 B1060*6*		M 1:1 Dateiname: 00010834