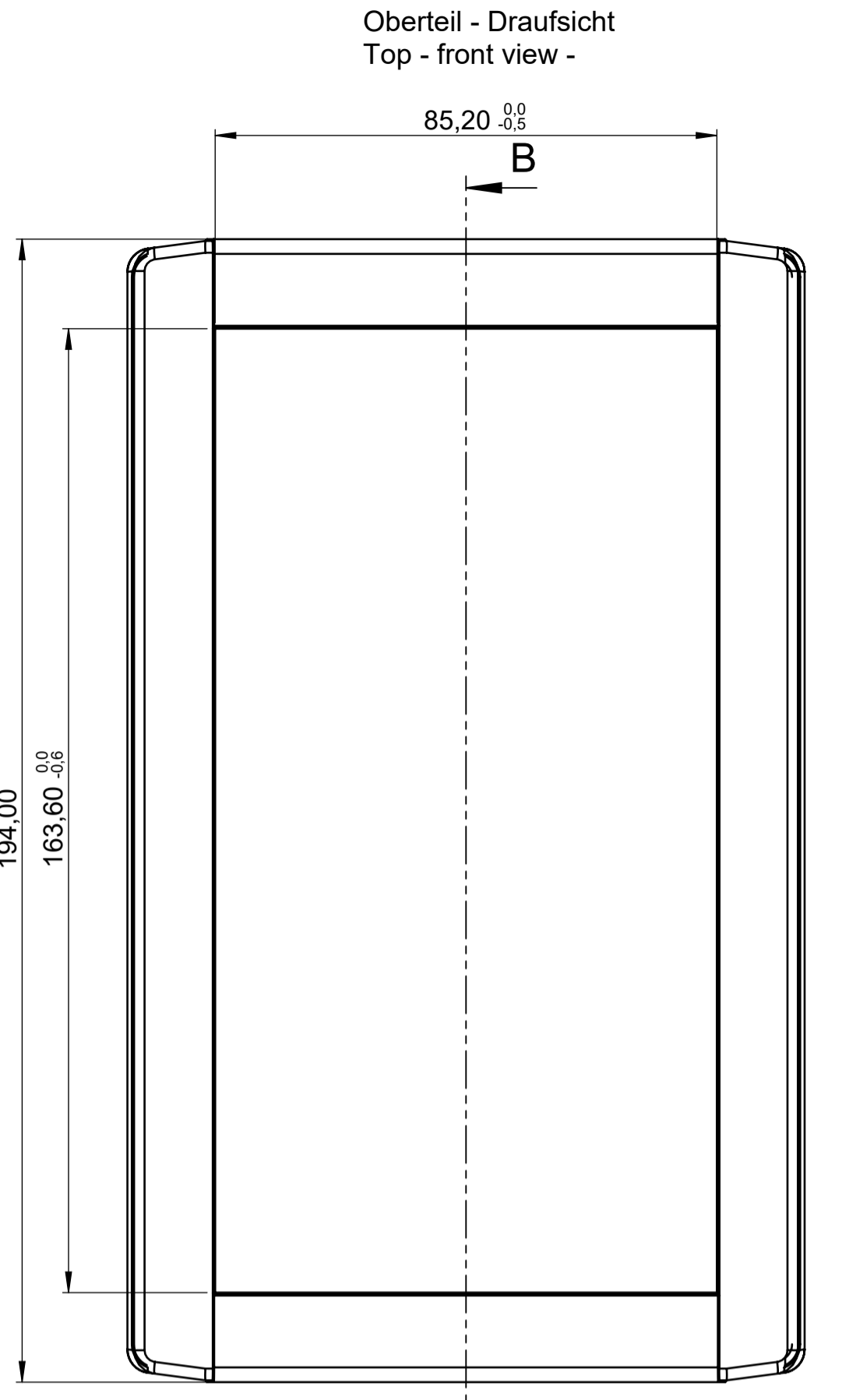
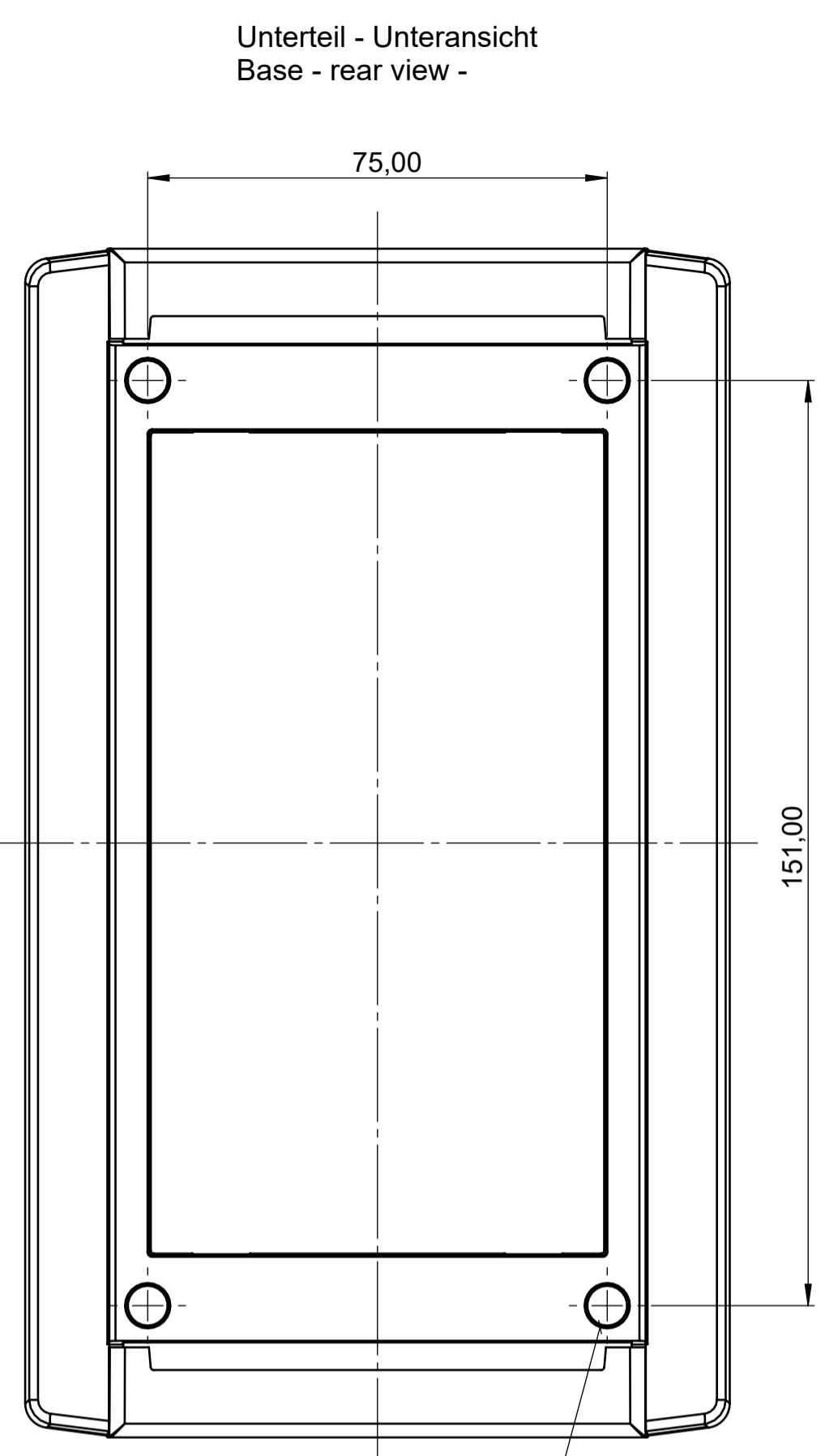
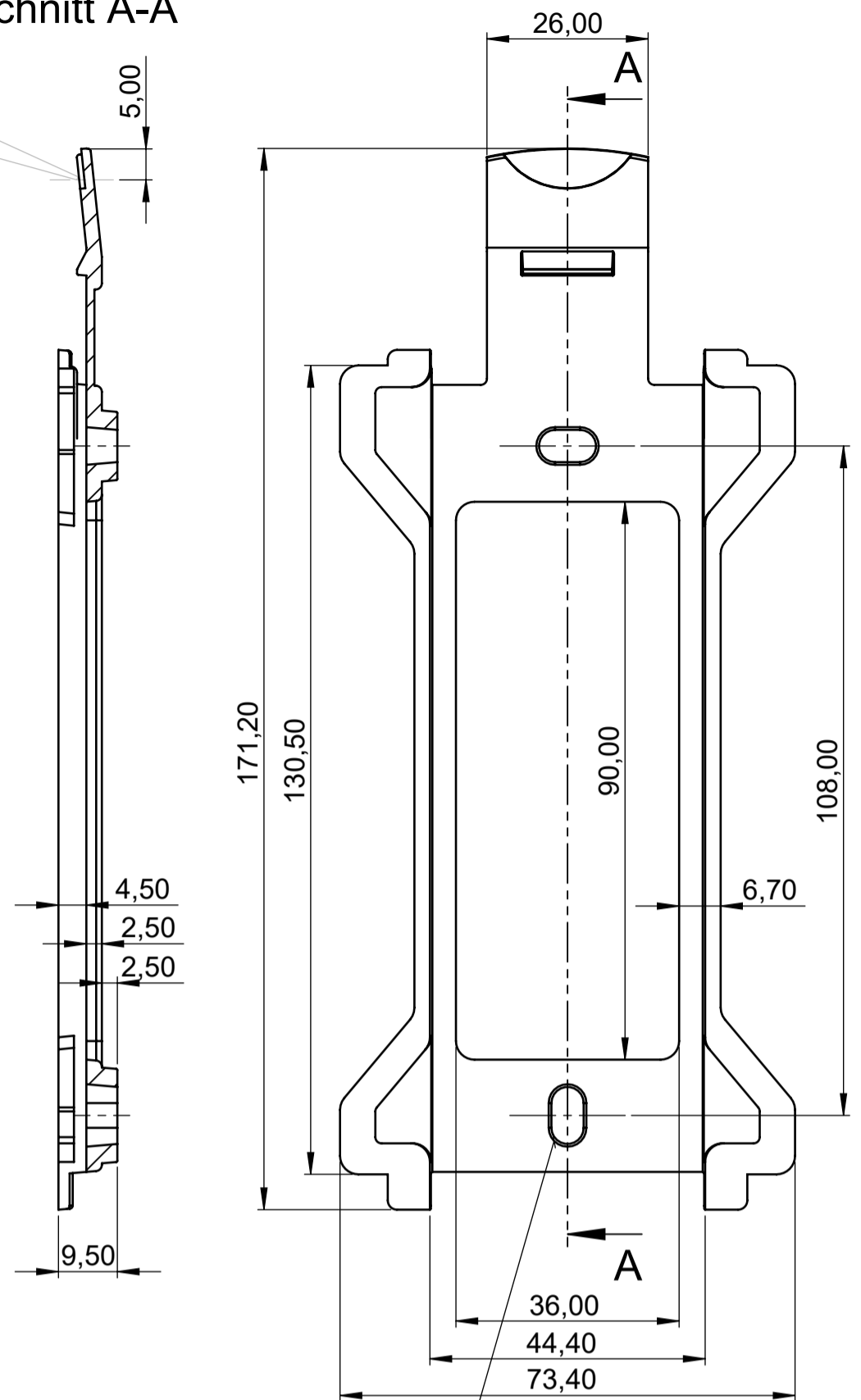
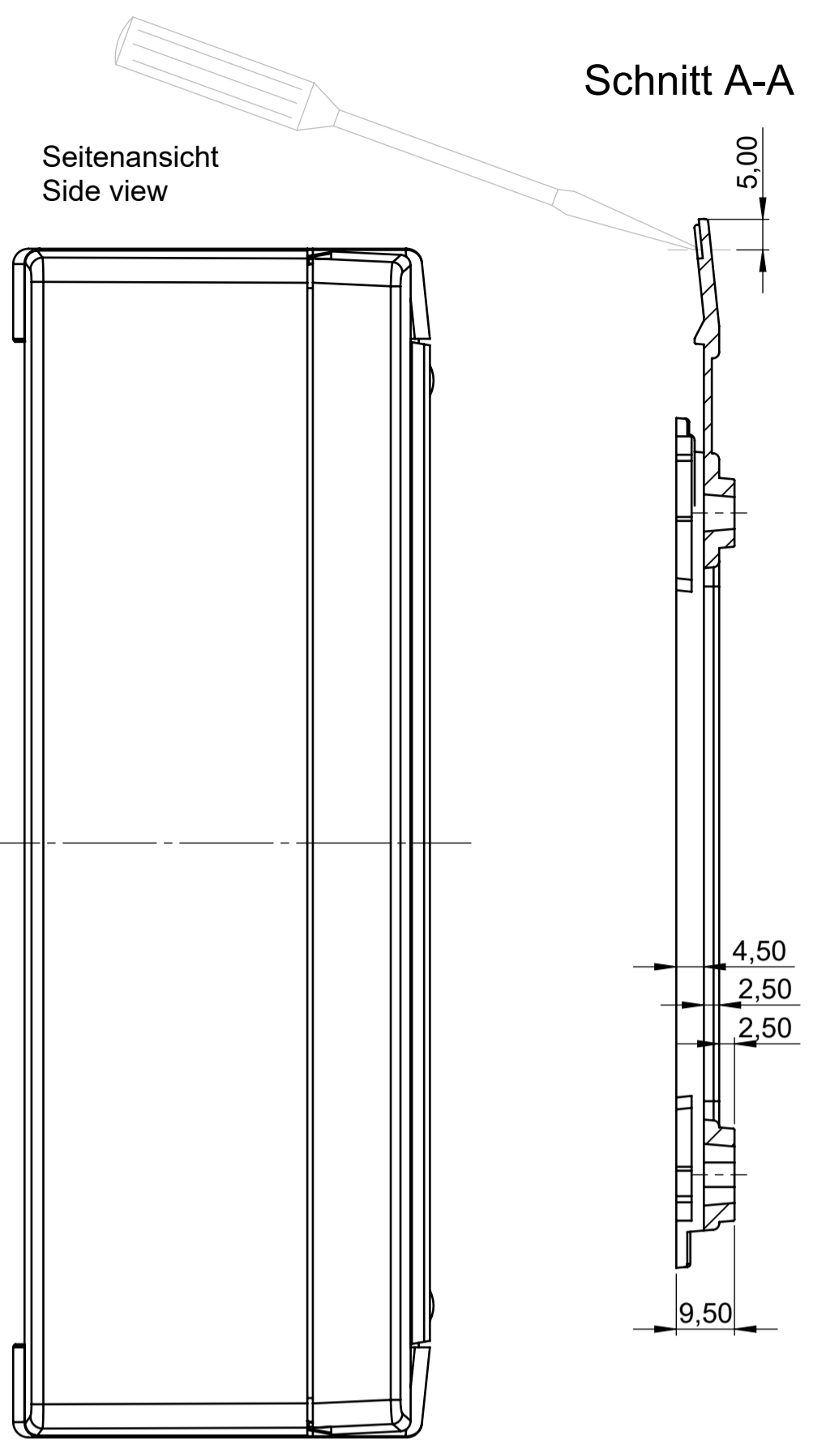
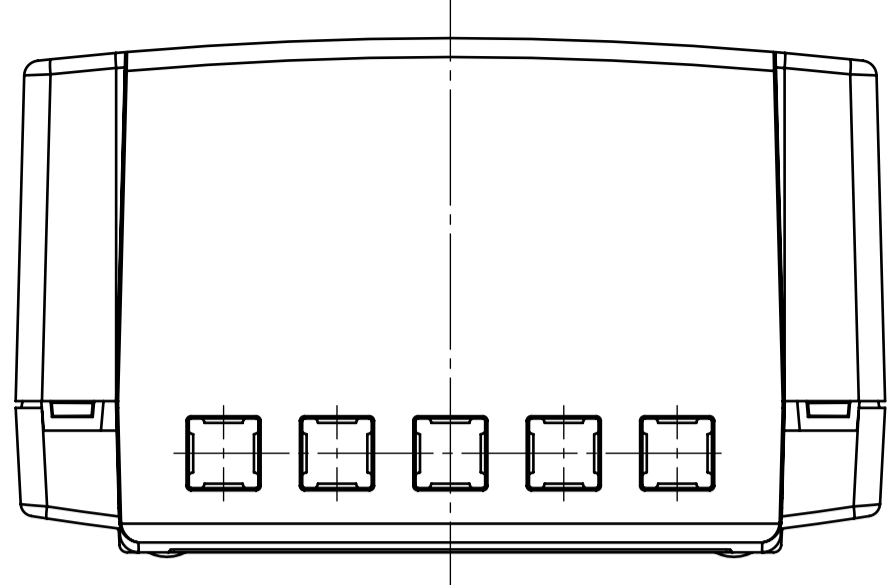


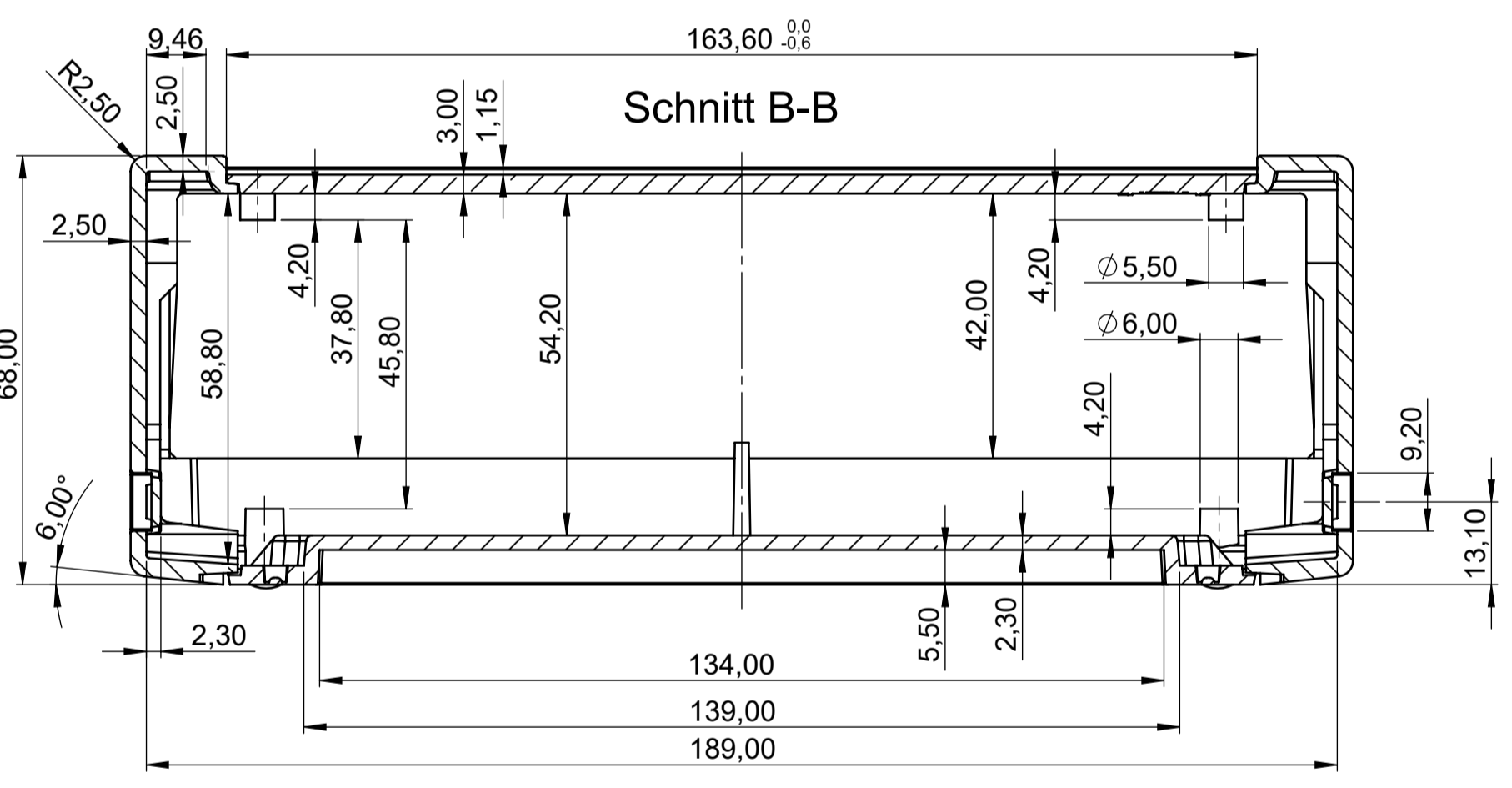
Wandhalter B 13 70 028 / 029  
Wall suspension element



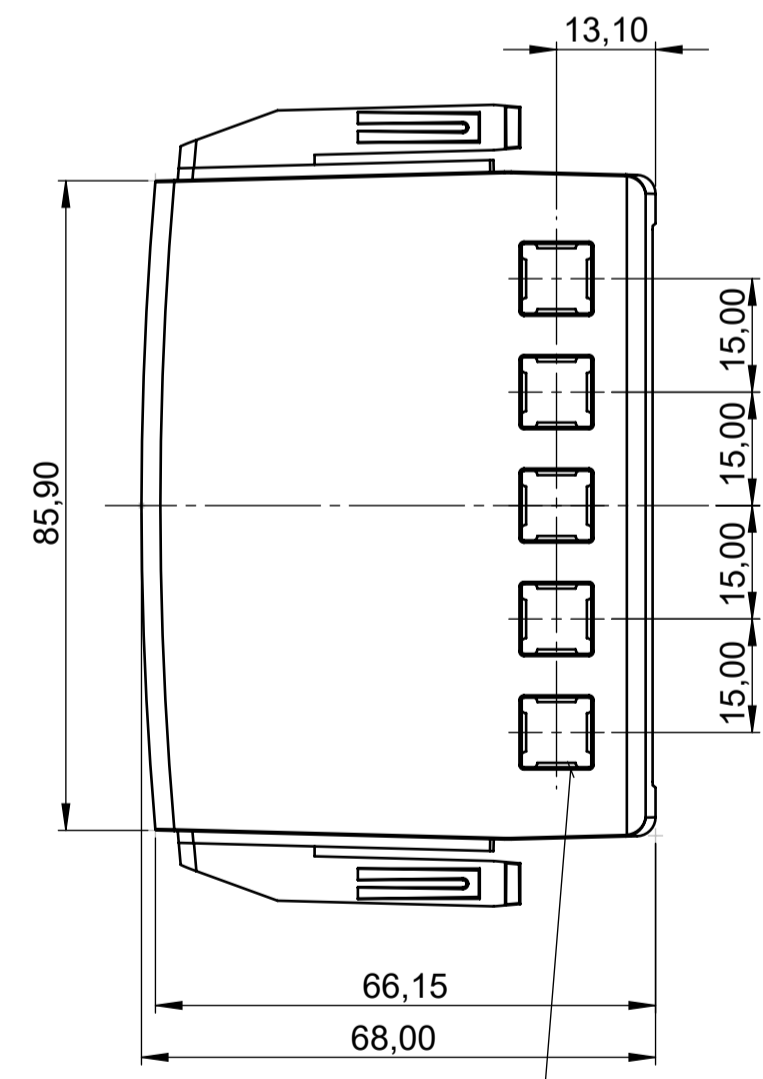
Passende Schrauben:  
ø 2.5 x 6 selbstformend  
Suitable fixing screws:  
ø 2.5 x 6 mm, self-tapping  
OKW No. A 9199008

Passende Schrauben:  
Kopf nach DIN 7971  
Suitable fixing screws:  
Head acc. to DIN 7971

Passender Gehäusefuß:  
Suitable case foot:  
OKW No. A 92 07 150 (2x 2pcs.)

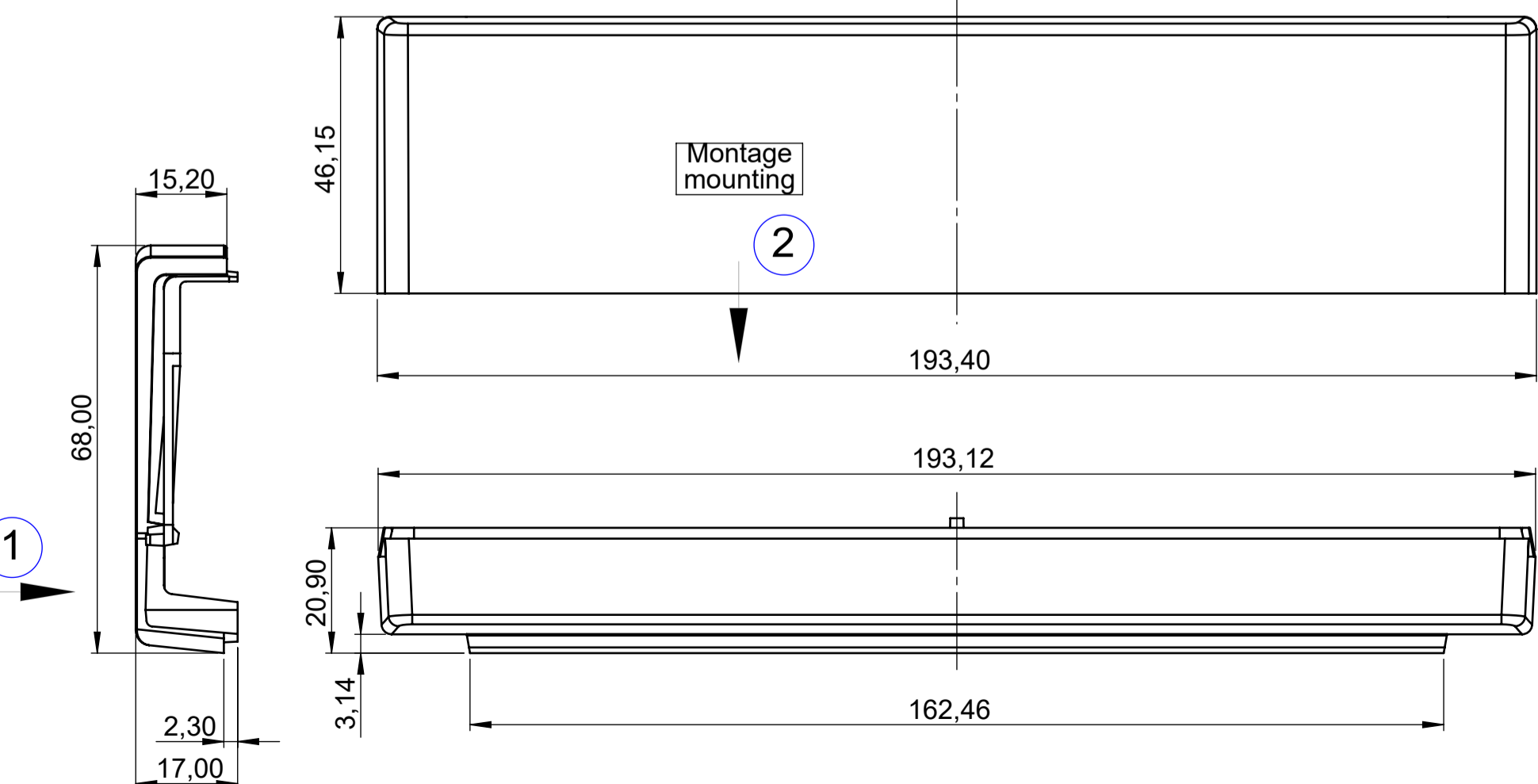
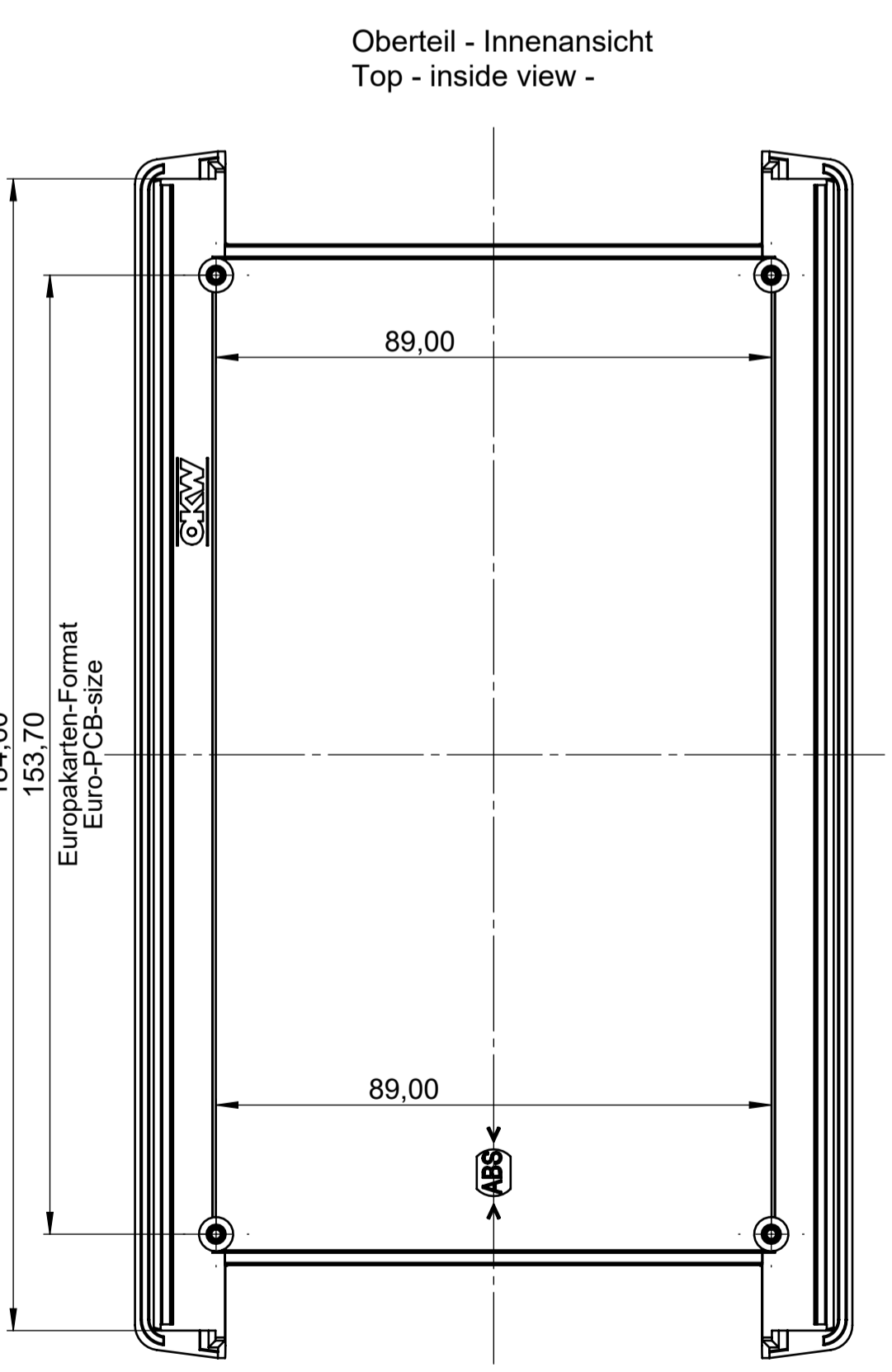
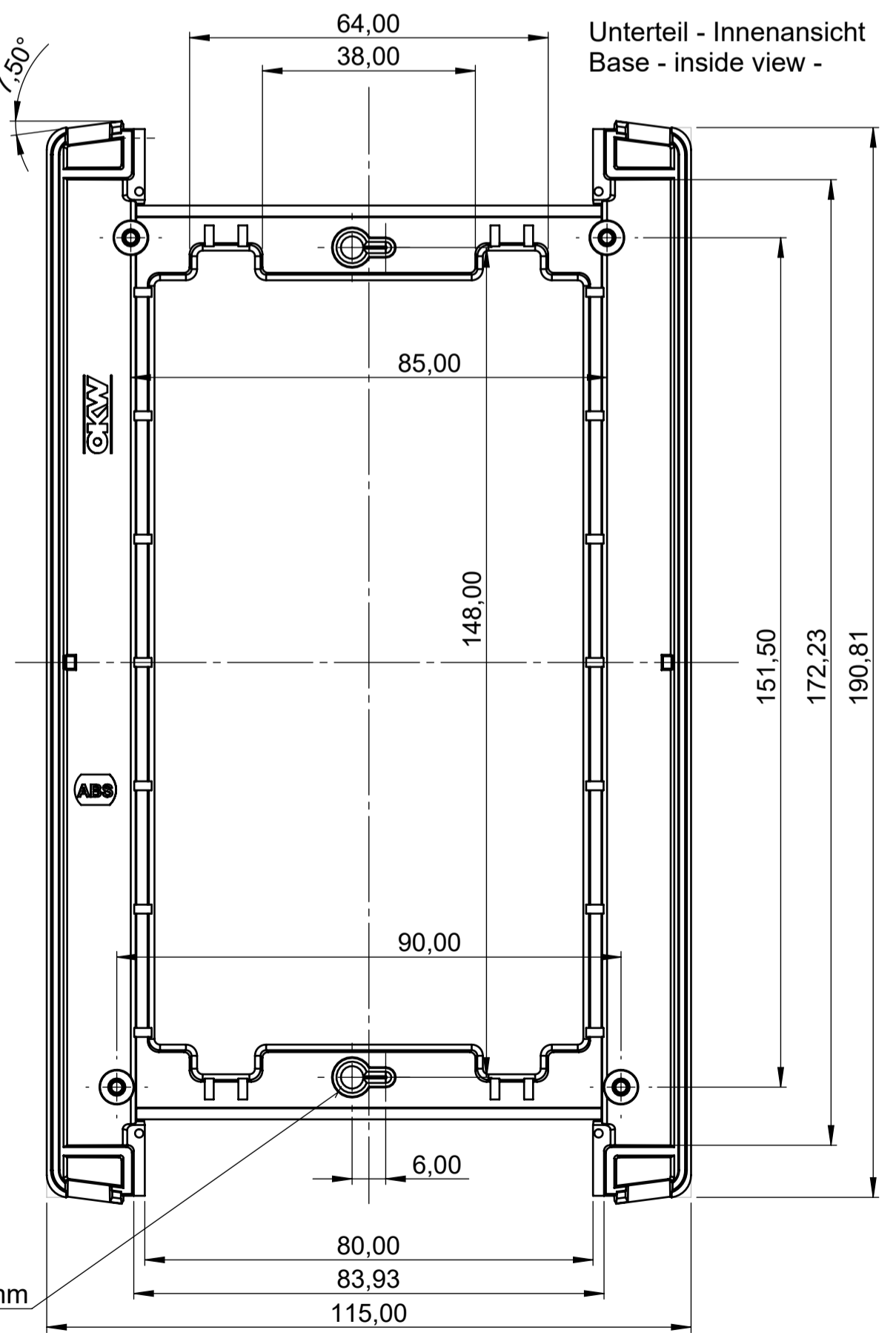


Version I = ohne Lüftung  
Version II = mit Lüftung  
without ventilation slots  
with ventilation slots



Luftdurchlass:  
85.80mm² / pro Seite  
Air-circulation:  
85.80mm² / per side

Passende Schrauben:  
Kopf nach DIN 7981  
max. Schraub-ø 3.5  
max. Kopf-ø 6.9  
Suitable fixing screws:  
Head acc. to DIN 7981  
Diameter up to ø 3.5 mm  
Head-diameter up to ø 6.9 mm



Demontage  
Disassembly

Max. Platinengröße: Unterteil 187 (mit Lüftung 183) x 104 mm und nur bei ausgeklinkten Ecken, Oberteil 158 x 106 mm, wenn zum OT geschraubt  
Max. size of a PCB: bottom side 187 (with ventilation 183) x 106 mm and only with notched edges, upper side 158 x 106 mm, when fixed to them

<p>Bitte die Maße an aktuellen Teilen abnehmen. Diese unterliegen material- und produktionsspezifischen Fertigungstoleranzen.</p> <p>Please take the dimensions from current parts. These are subject to material and manufacturing-specific tolerances.</p>	<p>Informationskopie Copy for Information will not be updated</p>	<p>Erst. am: 03.08.2022 Erst. von: D. Hasselbach Freig. am: Freig. von: Revision: 01</p>	<p>Toleranzen: DIN 16901 T130 Volumen: Zeichnungsart: KUNDE</p>	<p>Status: Entwicklung Zeichnungsart: KUNDE DIN 6 Teil 2</p>
		<p>This document contains proprietary information of OKW Gehäusesysteme GmbH and is rendered subject to the conditions that the information be retained in confidence and is not to be reproduced or copied and not be used or incorporated in any product.</p>		<p>TOPTEC 194 H B1070365/369/465/469 B1070*6* M 1:1</p>