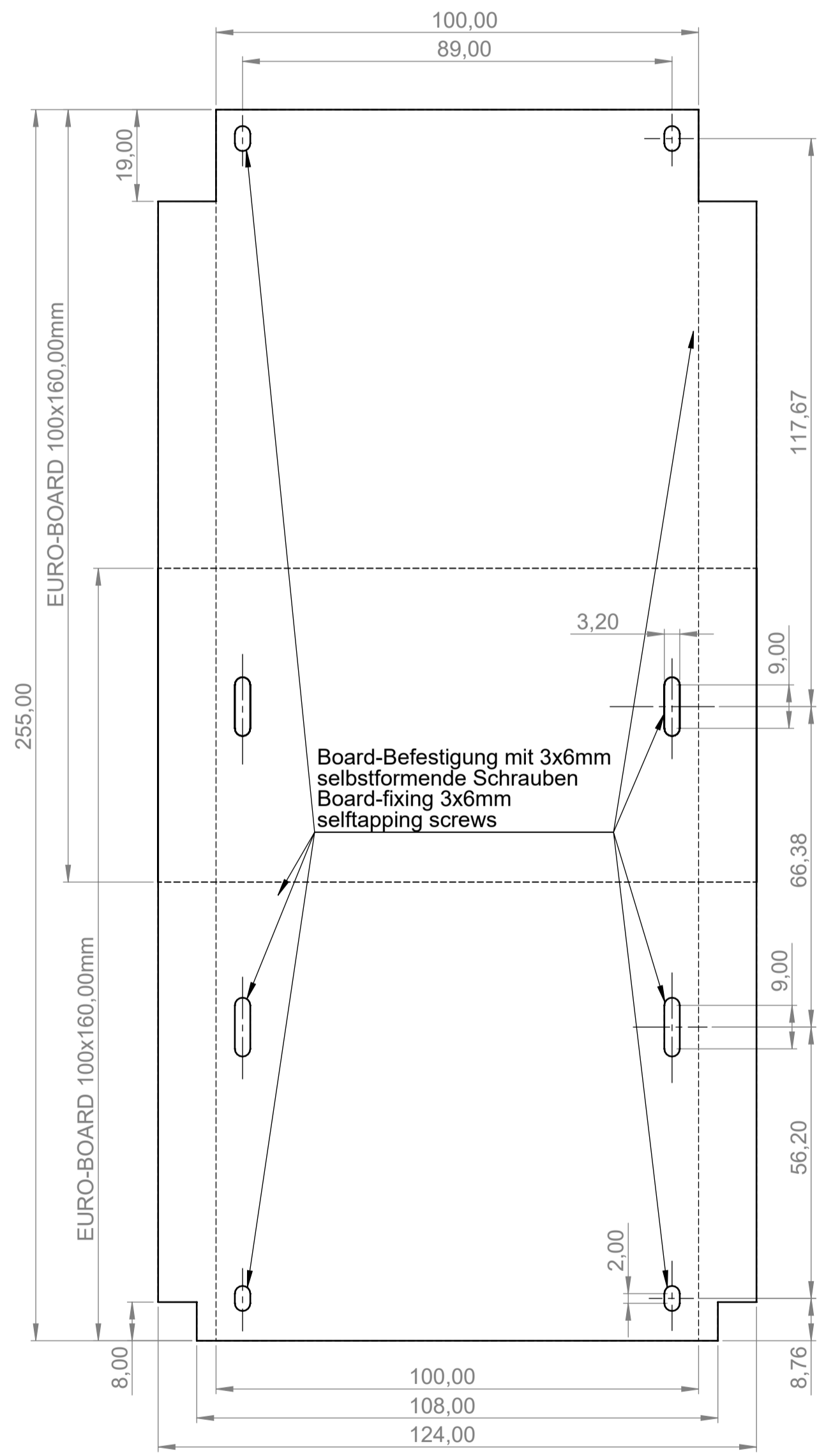
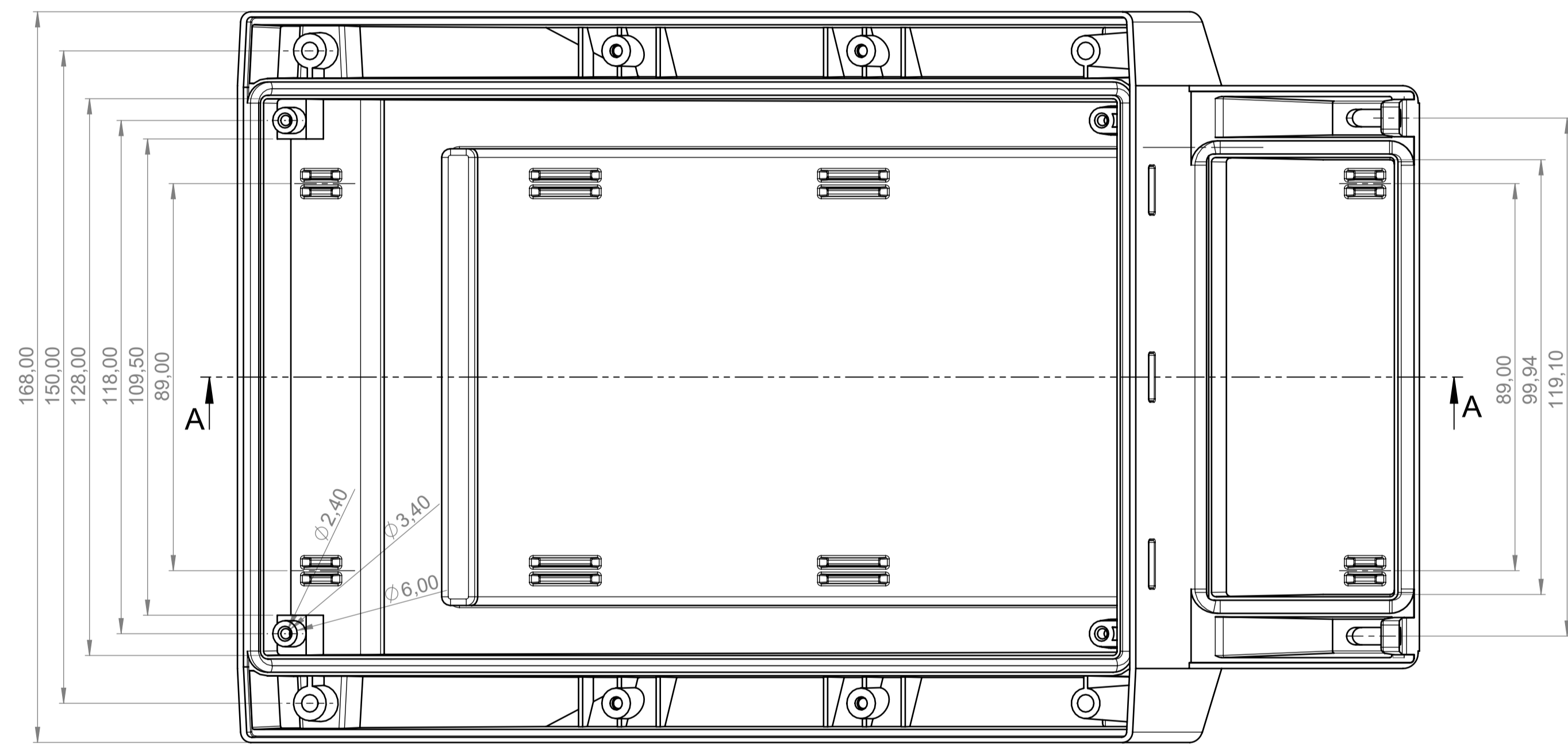
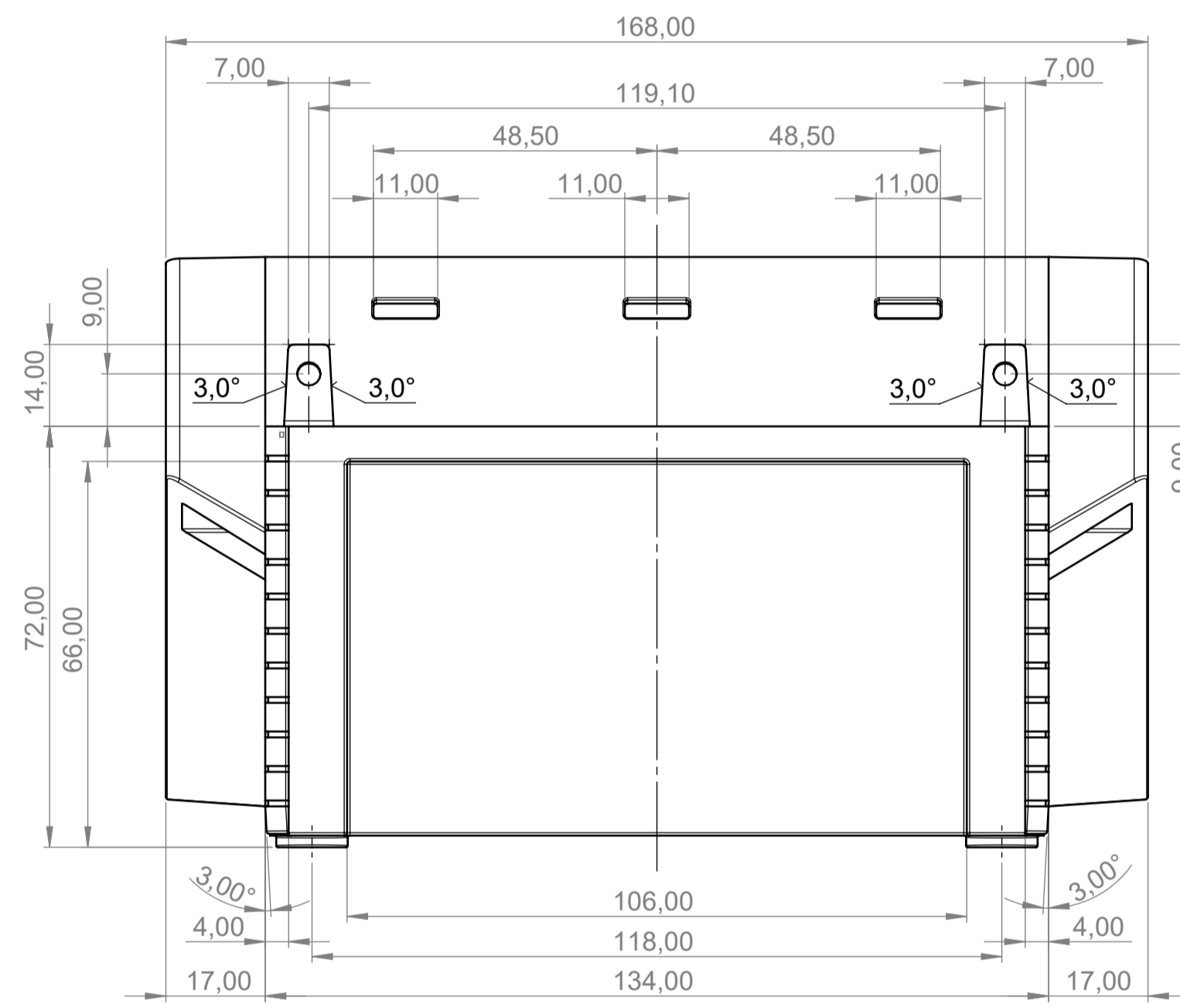
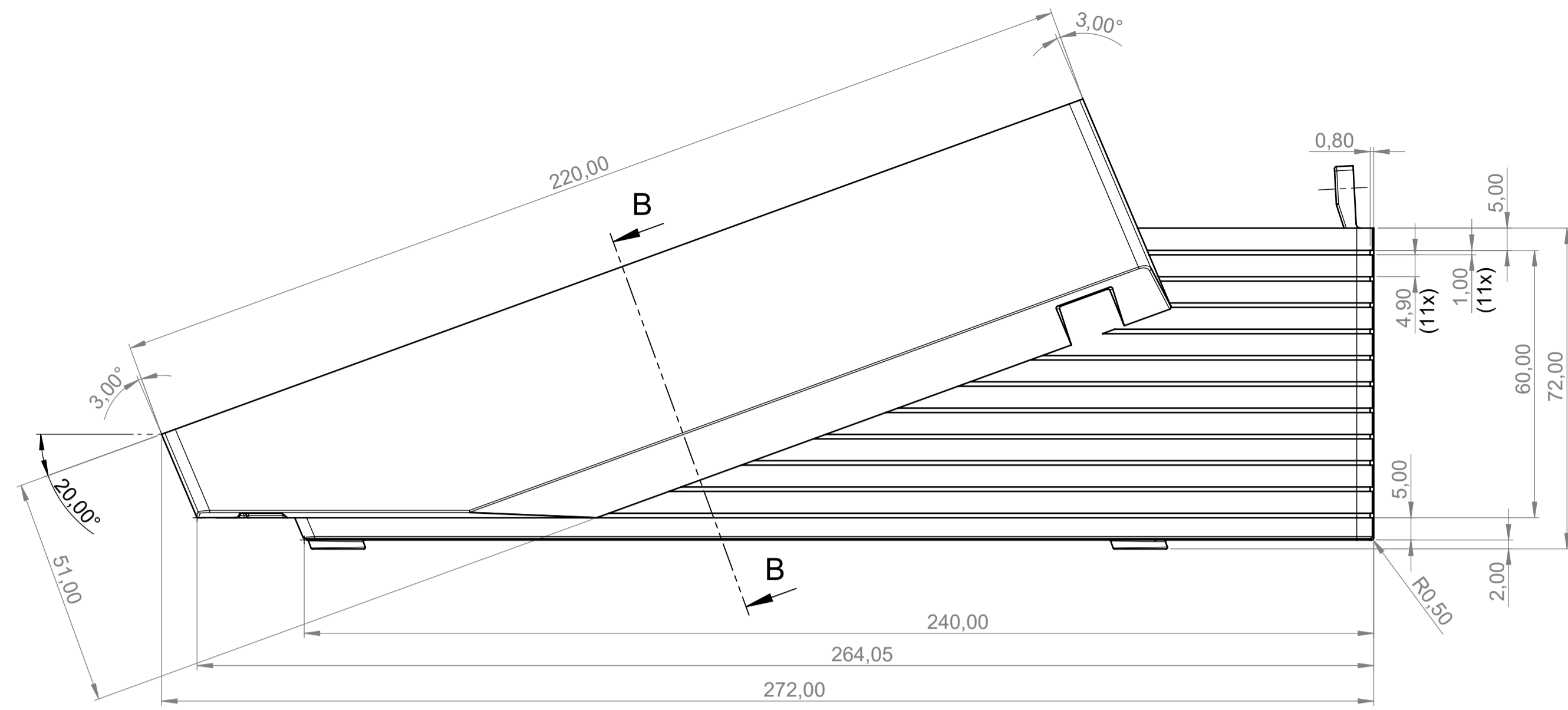
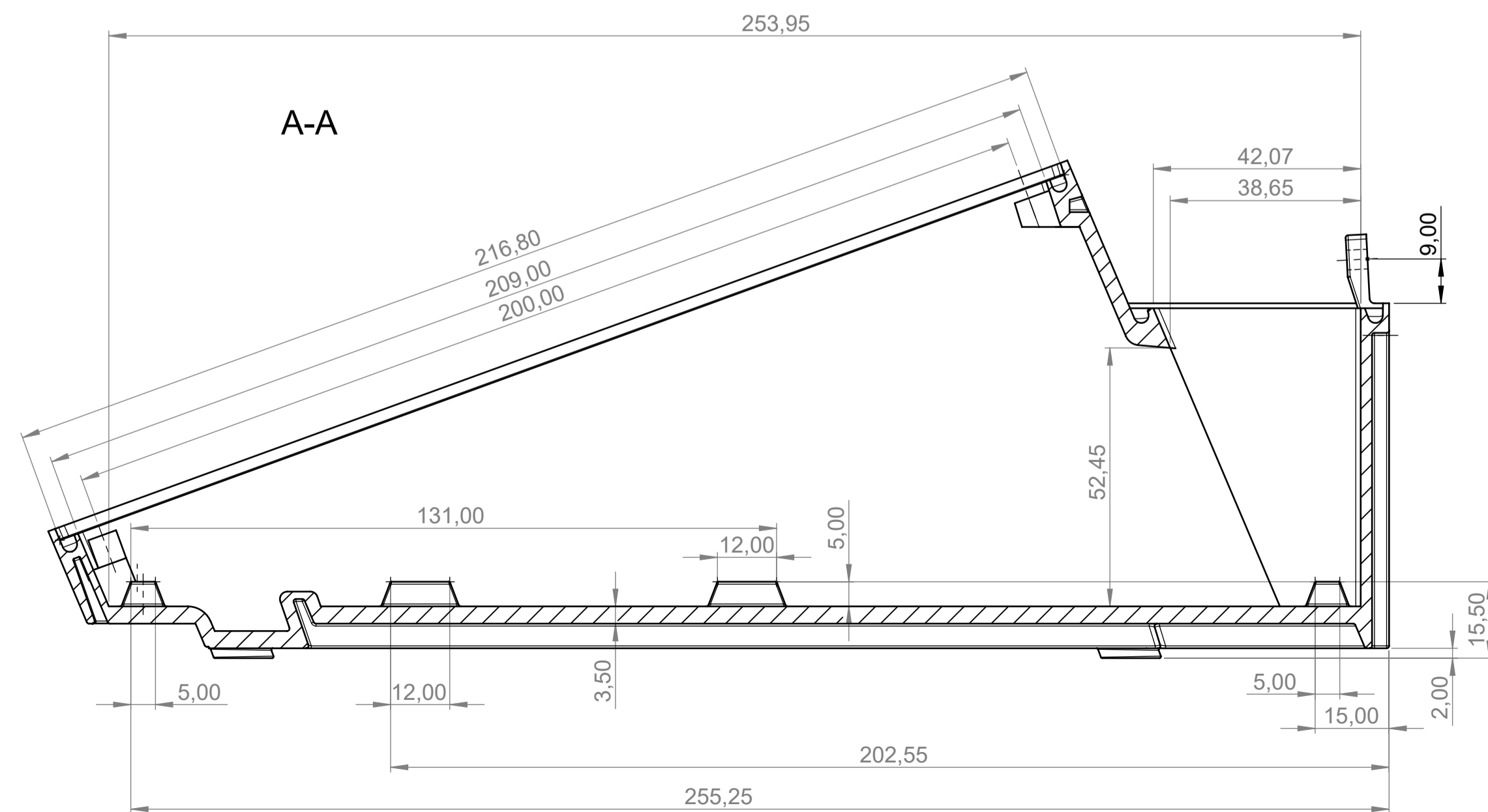


B-B (20°)



Maximum Board-Layout



A-A

Bitte die Maße an aktuellen Teilen abnehmen. Diese unterliegen material- und produktionsspezifischen Fertigungstoleranzen.
Please take the dimensions from current parts. These are subject to material and manufacturing-specific tolerances.

Informationskopie
Copy for Information
will not be updated

Technische Änderungen vorbehalten. Interner oder Drucker begründen keinen Anspruch auf Schadenersatz. Wichtige Einbaumasse bitte direkt mit dem aktuellen Produkt ablesen. Subject to technical modification without prior notice. Typographical and other errors do not justify any claim for damages. All dimensions should be verified using an actual moulded part. Sous réserve de modifications techniques. Toute erreur ou faute d'impression ne justifie aucune demande d'indemnisation. Veuillez pour les clients de vérifier les dimensions des composants avec les boîtiers avant le montage.

Erst. am: 08.11.2012
Erst. von: D. Hasselbach
Freig. am: 26.11.2019
Freig. von: Fahrenkopf, Jessica
Revision: 08

Toleranzen:
DIN 16901 T130
Volumen:
KUNDE

Status:
SERIENFREIGABE
Zeichnungsart:
KUNDE

This document contains proprietary information of OKW Gehäusesysteme GmbH and is rendered subject to the conditions that the information be retained in confidence and is not to be reproduced or copied and not be used or incorporated in any product.

OKW
GEHÄUSE
SYSTEME

DATEC-TERMINAL M
Case M, Vers. 1
B4016117

DIN 6 Teil 2

M 1:1
Dateiname:
00008188