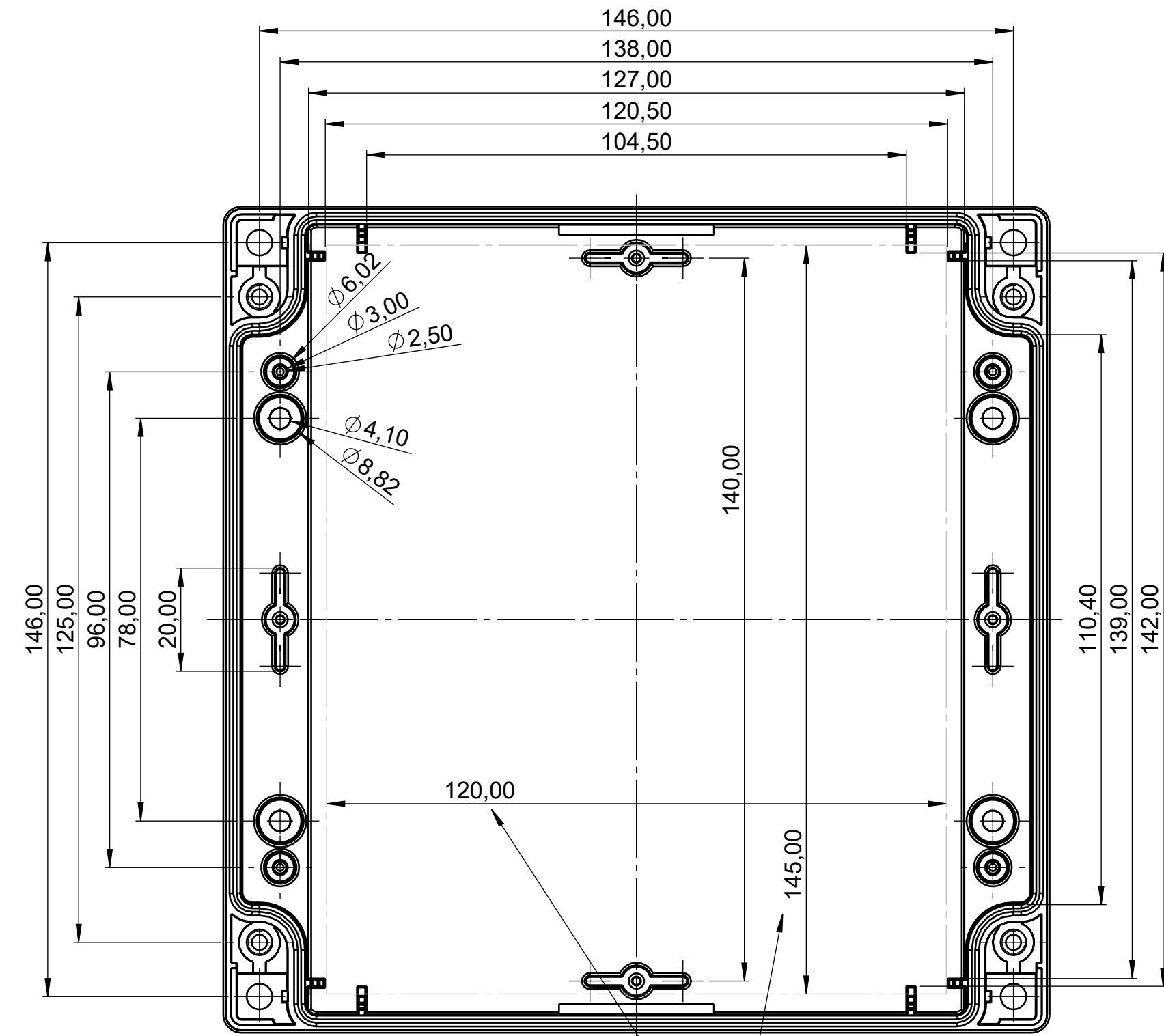
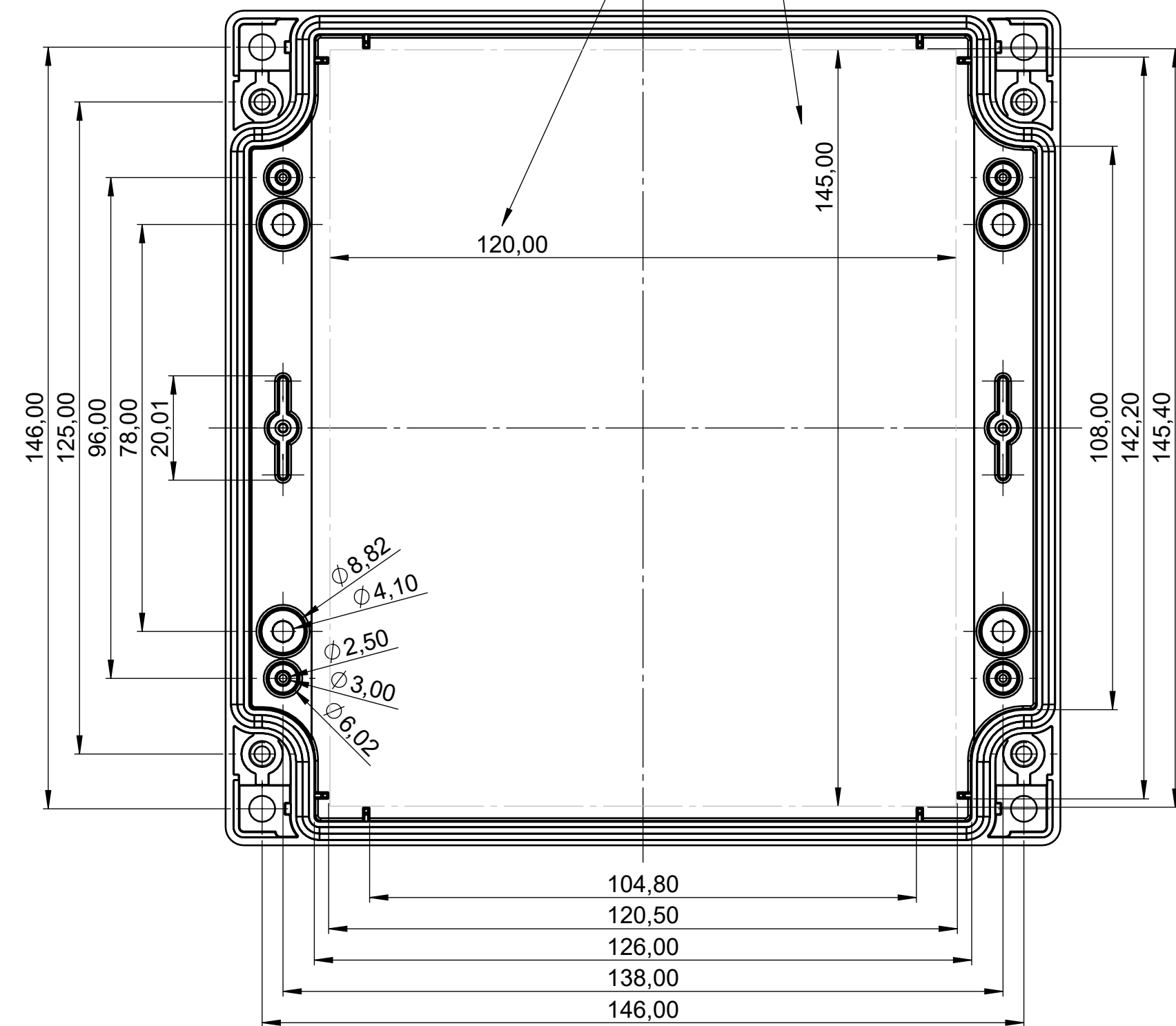


Schale mit Feder  
shell with tongue



max. Platinenmaß  
max. size of PCB

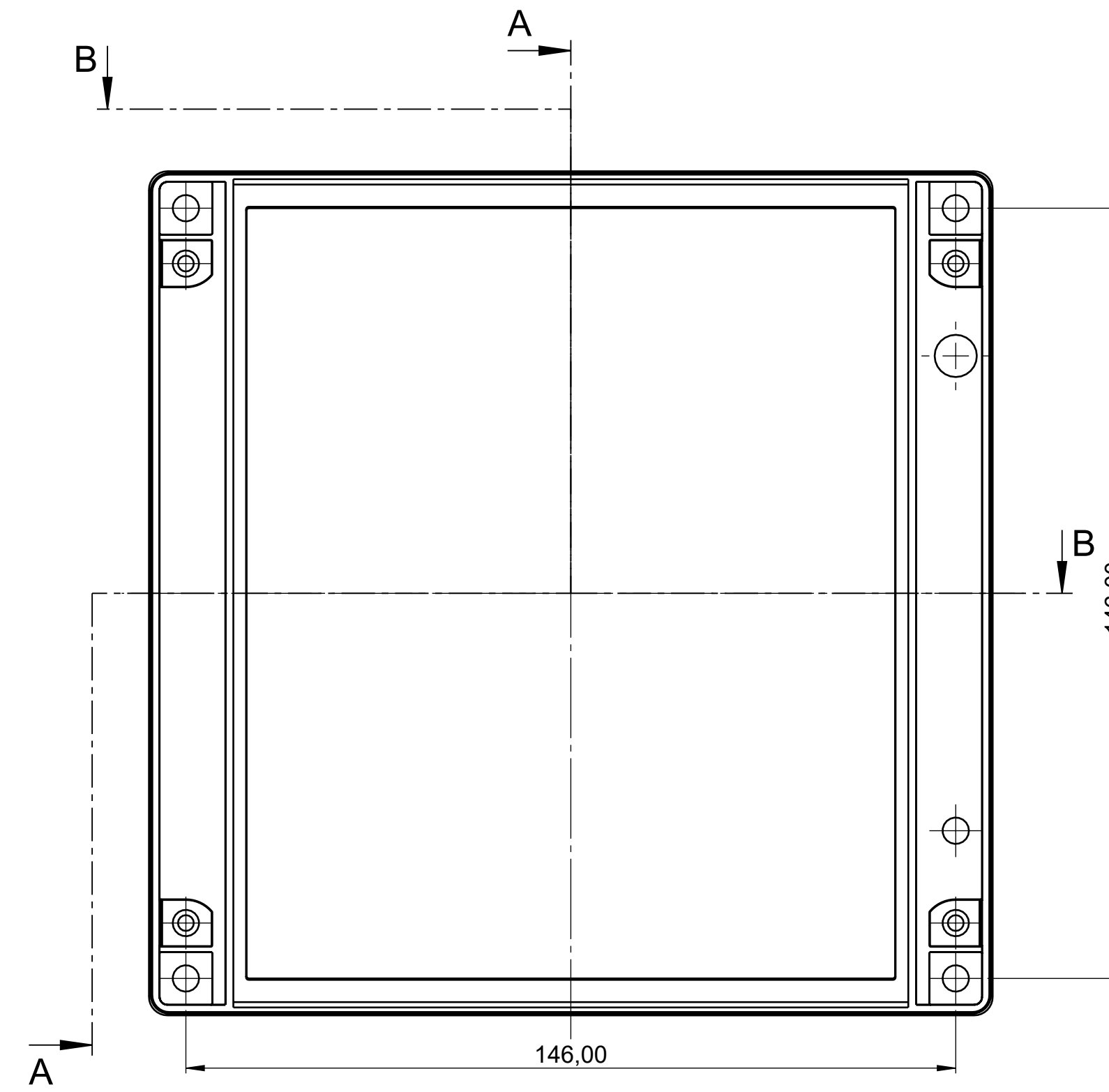
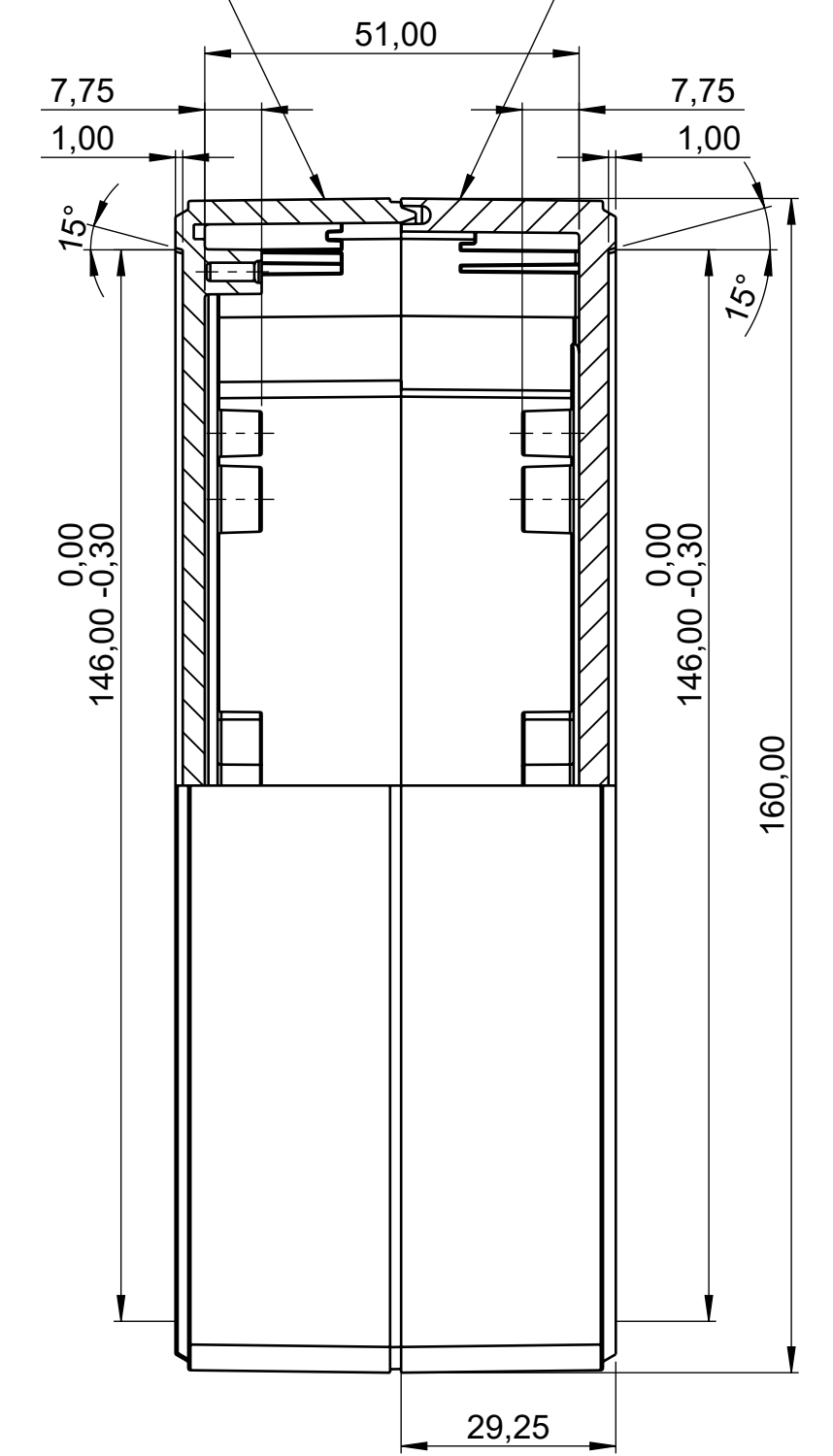
Schale mit Nut  
shell with groove



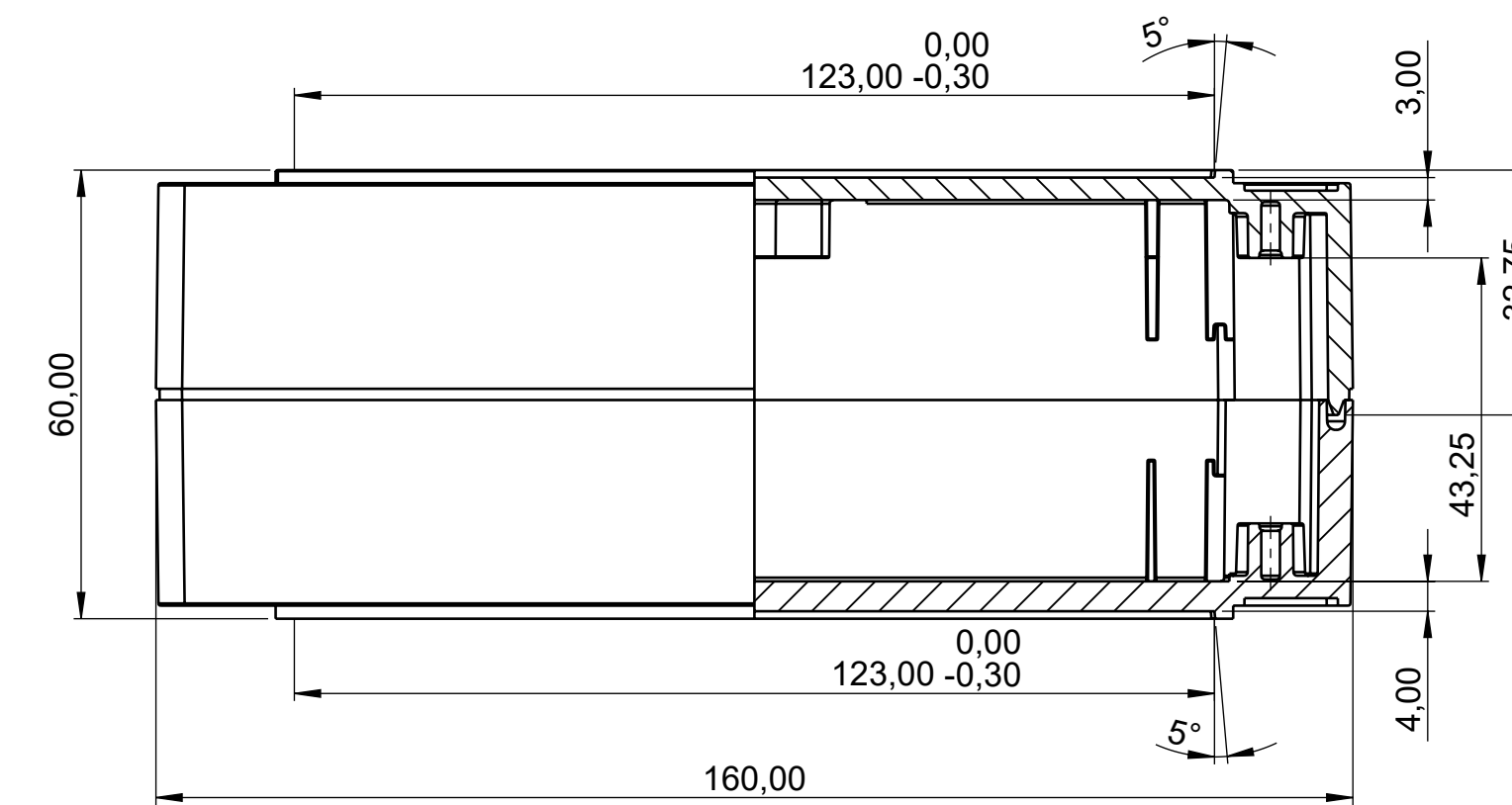
Schale mit Feder  
shell with tongue  
C 01 61 601  
C 01 61 602

Schale mit Nut  
shell with groove  
C 11 61 601  
C 11 61 602

Schnitt A-A



Schnitt B-B



<p>Bitte die Maße an aktuellen Teilen abnehmen. Diese unterliegen material- und produktionsspezifischen Fertigungstoleranzen.</p> <p>Please take the dimensions from current parts. These are subject to material and manufacturing-specific tolerances.</p>	<p>Informationskopie Copy for Information will not be updated</p>	<p>Erst. am: 08.07.2020</p>	<p>Toleranzen: DIN 16901 T130</p>	<p>Status: ENTWICKLUNG</p>	
		<p>Erst. von: J. Farrenkopf</p> <p>Freig. am:</p> <p>Freig. von:</p> <p>Revision: 01</p>	<p>Zeichnungsart: KUNDE</p>	<p>This document contains proprietary information of OKW Gehäusesysteme GmbH and is rendered subject to the conditions that the information be retained in confidence and not be reproduced or copied and not be used or incorporated in any product.</p>	
<p>Technische Änderungen vorbehalten. Intimer oder Druckfehler begründen keinen Anspruch auf Schadenersatz. Wichtige Einbaumaße sind direkt mit dem aktuellen Produkt ablesbar.</p> <p>Subject to technical modification without prior notice. Typographical and other errors do not justify any claim for damages. All dimensions should be verified using an actual moulded part.</p> <p>Sous réserve de modifications techniques. Toute erreur ou faute d'impression ne justifie aucune demande d'indemnisation. Nous prions les clients de vérifier les dimensions des composants avec les boîtiers avant le montage.</p>				<p>ROBUST-BOX 160 Case complete, 160x 160x 60 C201616*</p>	<p>M 1:1 Dateiname: 00008090</p>