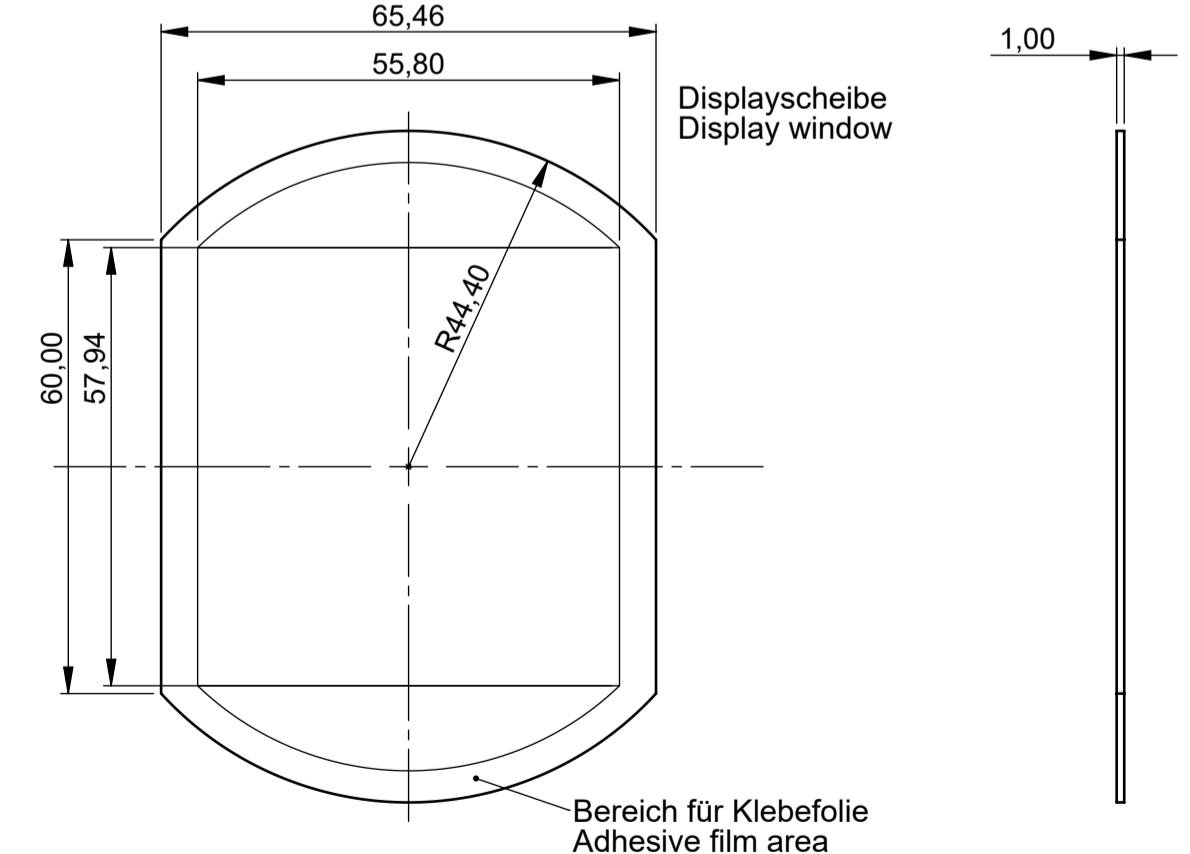
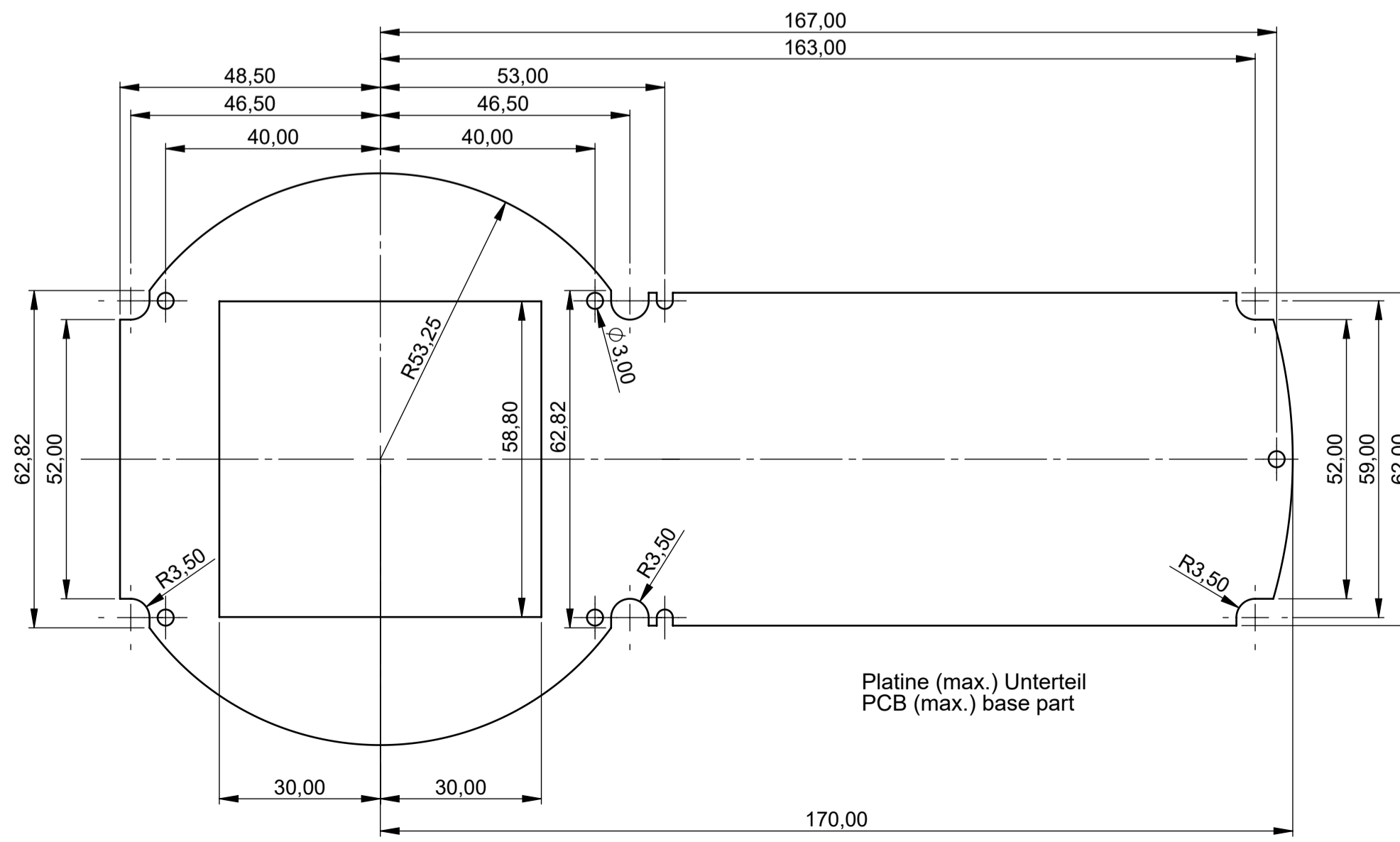
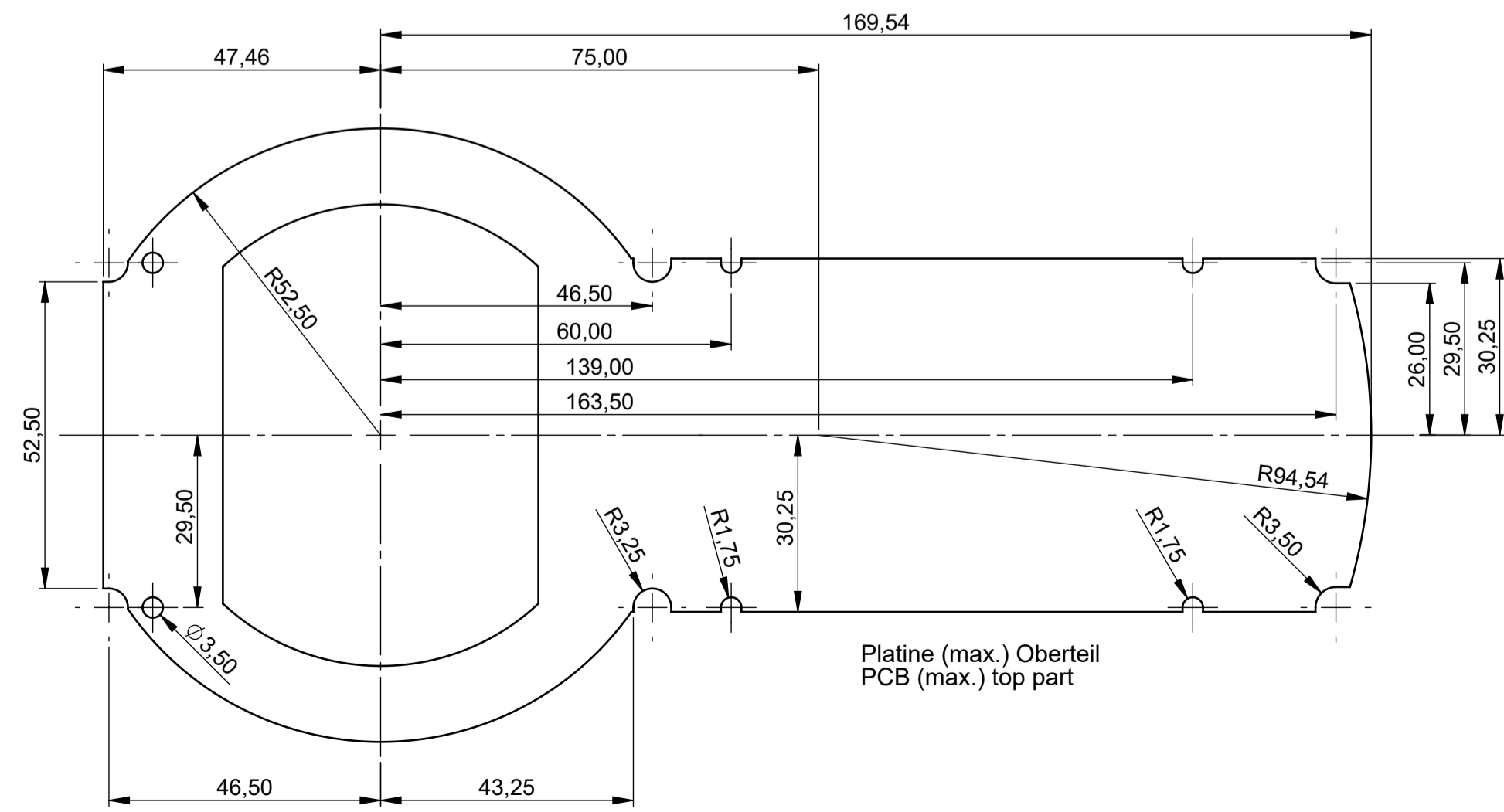
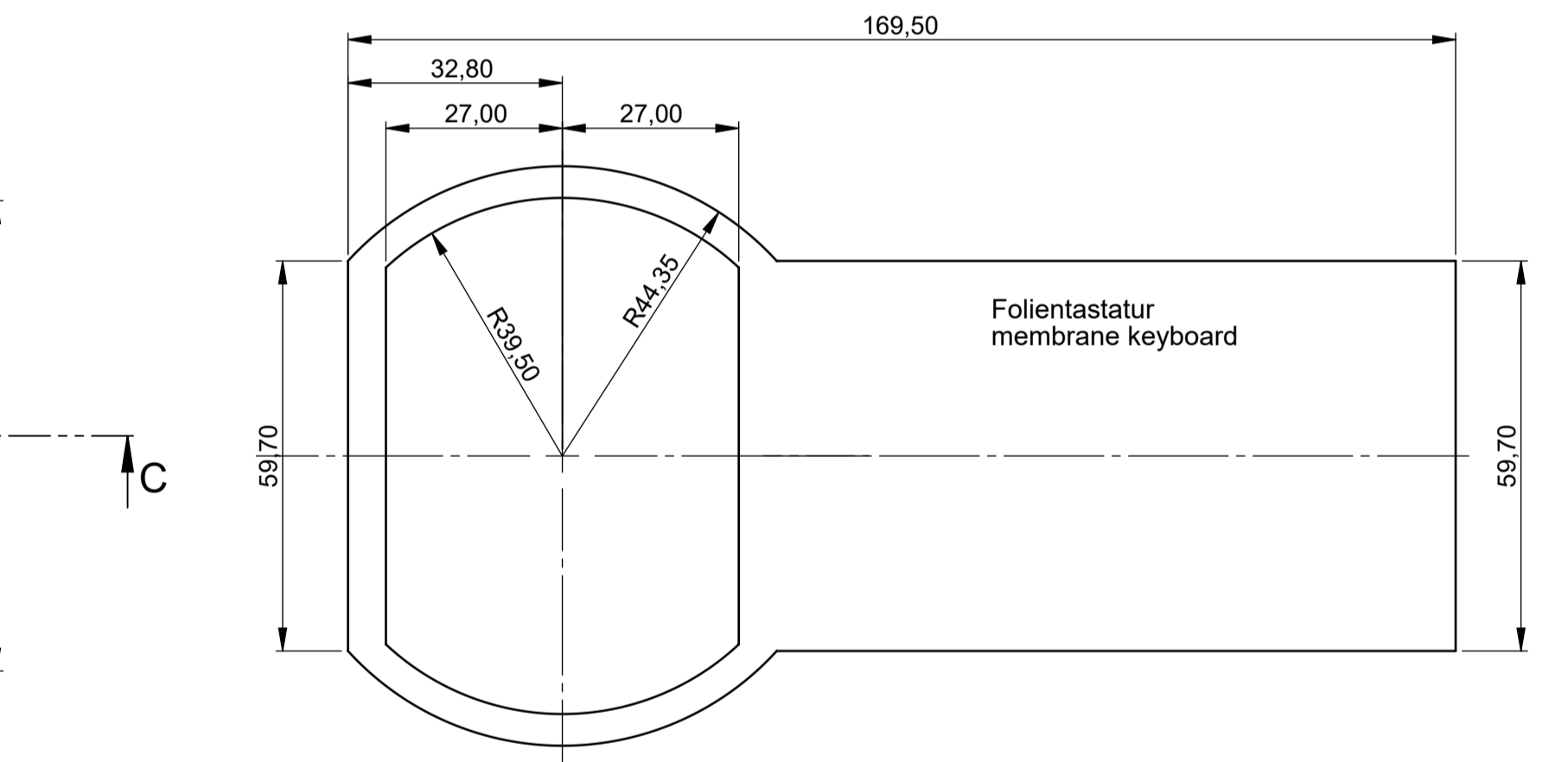
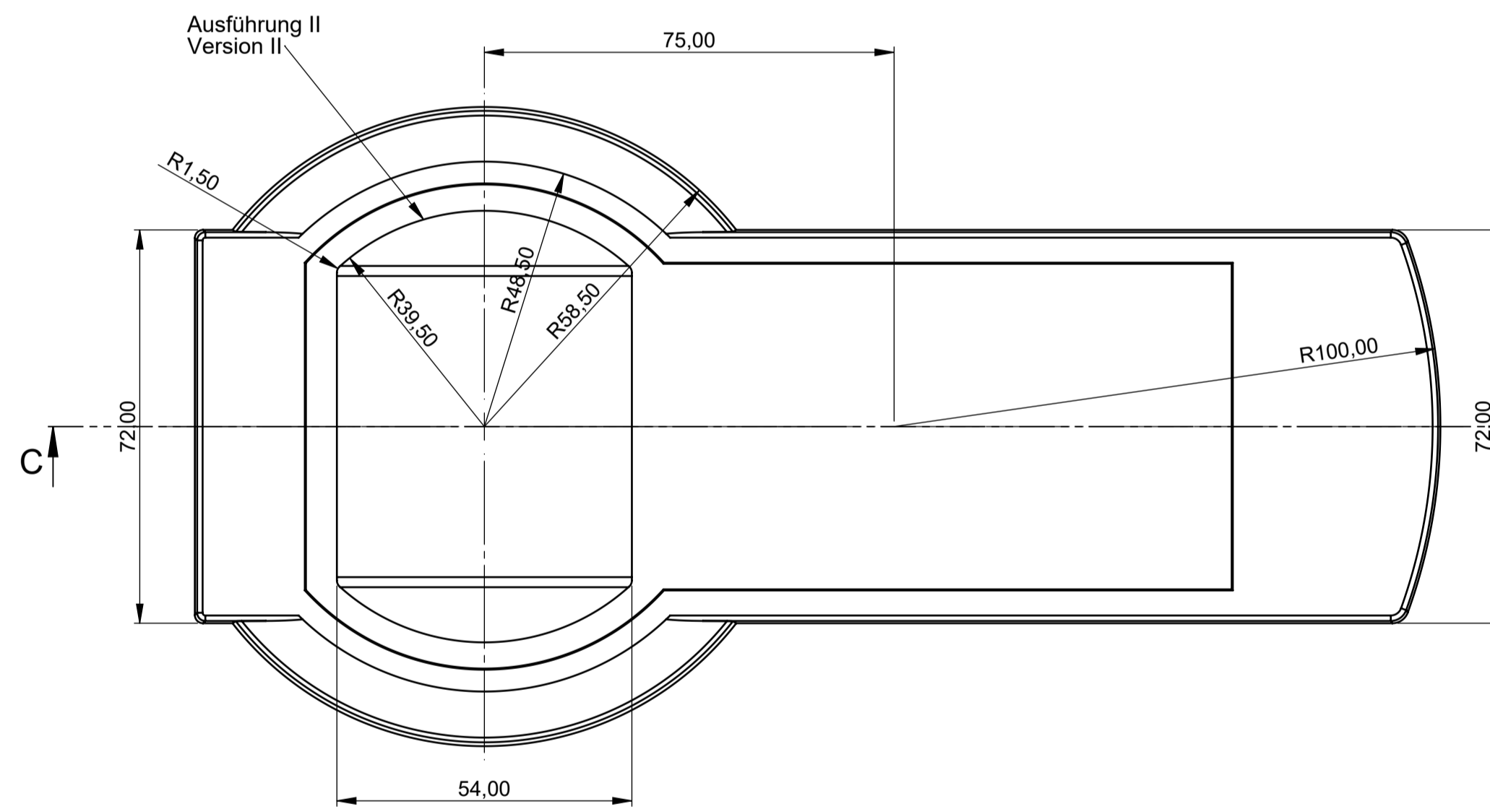
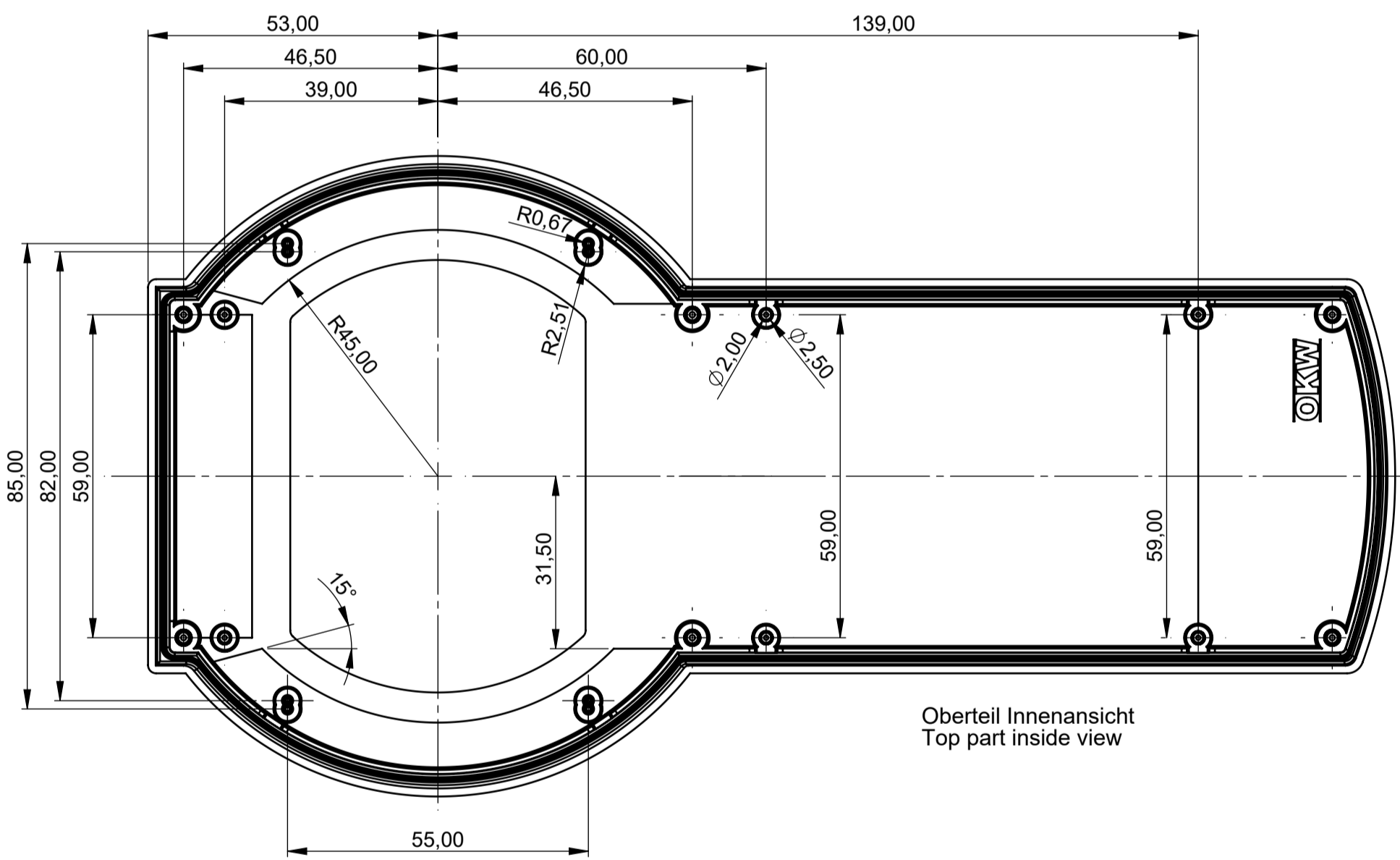
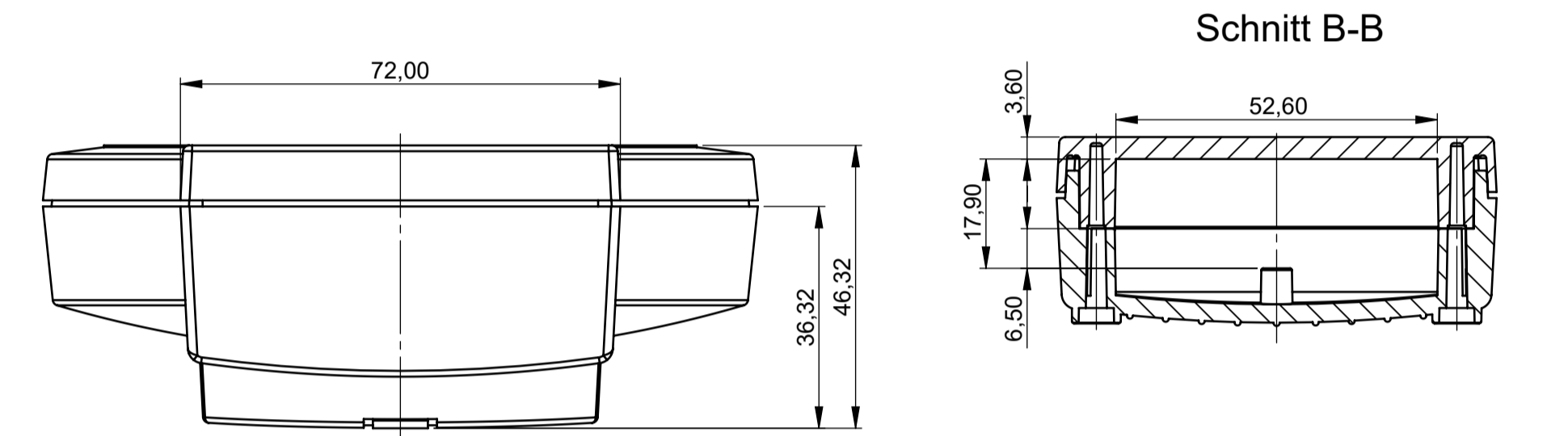
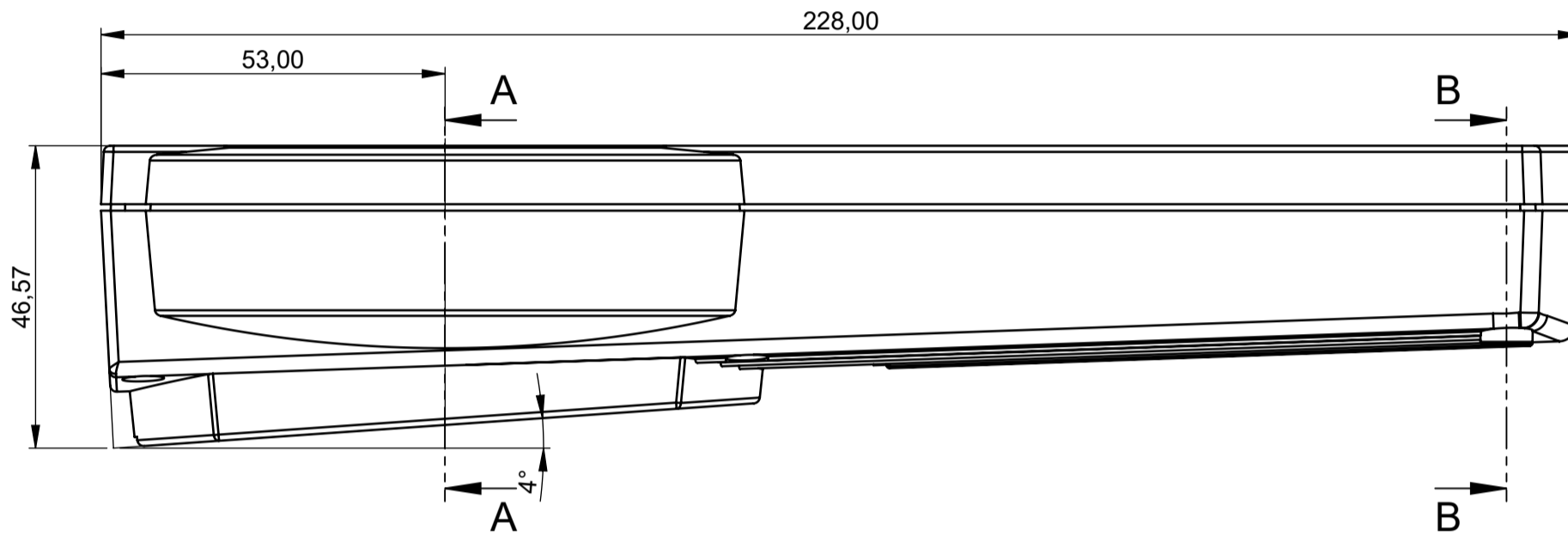
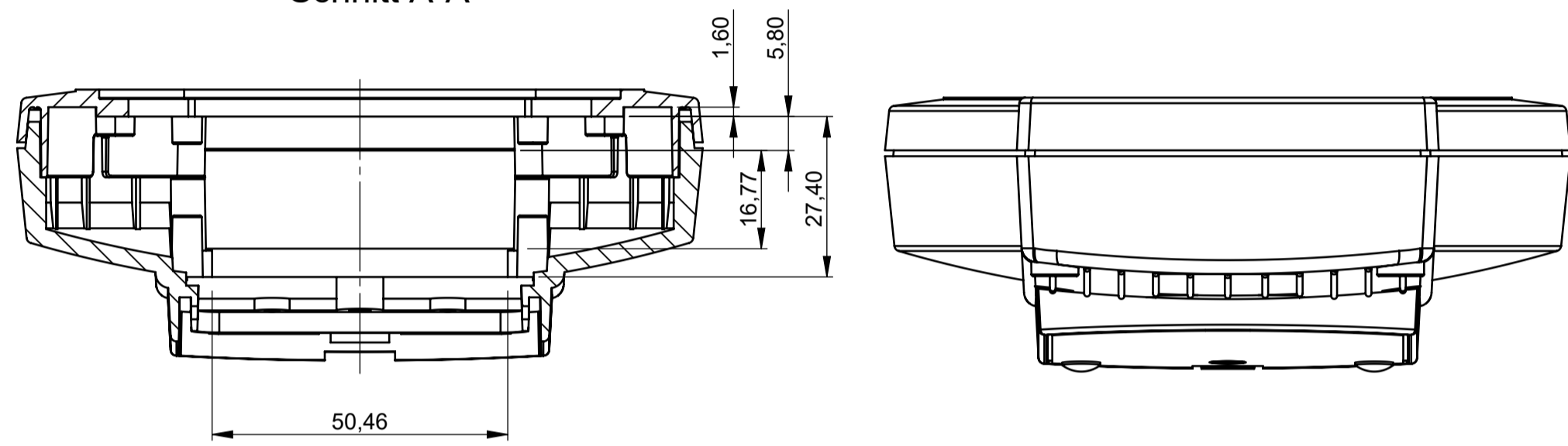


Schnitt A-A



Bitte die Maße an aktuellen Teilen abnehmen. Diese unterliegen material- und produktionsspezifischen Fertigungstoleranzen. Please take the dimensions from current parts. These are subject to material and manufacturing-specific tolerances.

Informationskopie wird nicht aktualisiert! Copy for Information will not be updated.

Erst am: 08.06.2021
 Erst von: J. Farrenkopf
 Freig am:
 Freig von:
 Revision: 01

Toleranzen:
 Volumen:
 Zeichnungsart: KUNDE
 Status: ENTWICKLUNG
 Zeichnungsart: KUNDE
 DIN 6 Teil 2

Technische Änderungen vorbehalten. Interner oder Druckfehler begründen keinen Anspruch auf Schadenersatz. Wichtige Einbaumasse bitte direkt mit dem aktuellen Produkt ablesen. Subject to technical modification without prior notice. Typographical and other errors do not justify any claim for damages. All dimensions should be verified using an actual moulded part. Sous réserve de modifications techniques. Toute erreur ou faute d'impression ne justifie aucune demande d'indemnisation. Veuillez prêter les clients de vérifier les dimensions des composants avec les bobles avant le montage.

OKW GEHÄUSE SYSTEME

DATEC-CONTROL S
 Case complete, Vers. II / II
 A9077*

M 1:2
 Dateiname: 00007888