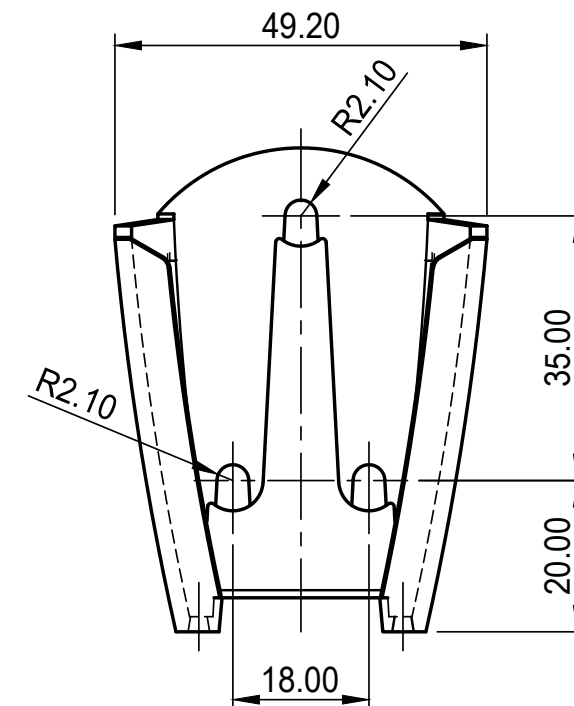
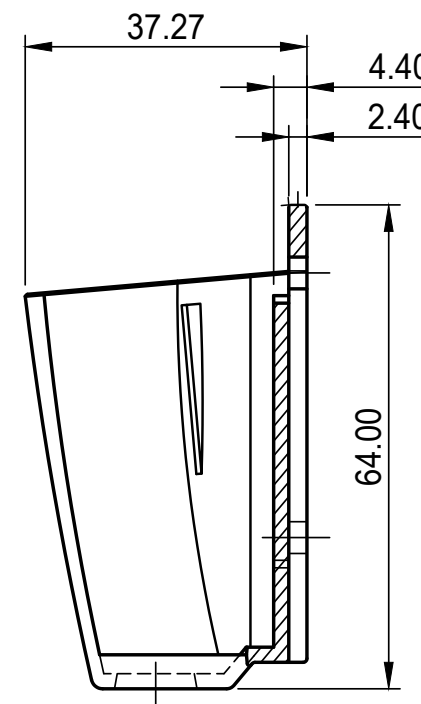
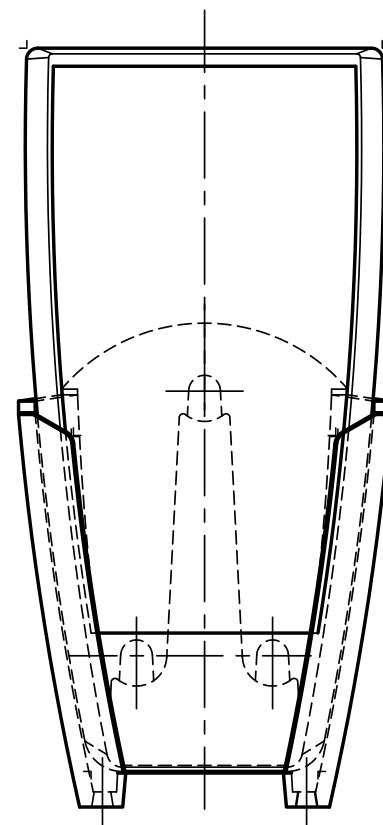


Section with  
kept in case



Max. screwhead diameter up to Ø8.00.  
Suitable screws are acc. to DIN 7981  
(e. c. Phillips screws Ø4.2)

Bitte die Maße an aktuellen Teilen abnehmen.  
Diese unterliegen material- und  
produktionsspezifischen Fertigungstoleranzen

Please take the dimensions from current parts.  
These are subject to material- and  
manufacturing-specific tolerances.

Informationskopie  
wird nicht aktualisiert

Copy for Information  
will not be updated

Technische Änderungen vorbehalten. Irrtümer und Druckfehler  
begründen keinen Anspruch auf Schadenersatz. Wichtige Einbaumaße  
bitte direkt mit dem aktuellen Produkt abstimmen.

Subject to technical modification without prior notice. Typographical  
and other errors do not justify any claim for damages. All dimensions  
should be verified using an actual moulded part.

Sous réserve de modifications techniques. Toute erreur ou faute  
d'impression ne justifie aucune demande d'indemnisation. Nous  
prions les clients de vérifier les dimensions des composants avec  
les boîtiers avant le montage.

Erst. am: 17.04.2000  
Erst. von: Hasselb  
Freig. am:  
Freig. von:  
Revision: 05

**OKW**  
**GEHÄUSE**  
**SYSTEME**

Toleranzen:  
DIN 16901 T130

Volumen:

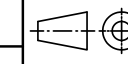
This document contains proprietary information of OKW Gehäusesysteme GmbH  
and is tendered subject to the conditions that the information be retained in confidence  
not be reproduced or copied and not be used or incorporated in any product.

SMART-CASE Zub  
Holder-M  
A916630\*

Für dieses Dokument behalten wir uns alle Urheberrechte vor. Es darf auch auszugs-  
weise weder vervielfältigt noch Dritten in irgendeiner Form zugänglich gemacht werden.

Status:  
ÄNDERUNG

Zeichnungsart:  
KUNDE



DIN 6 Teil 2

Maßstab:  
1:1

Dateiname:  
00004993