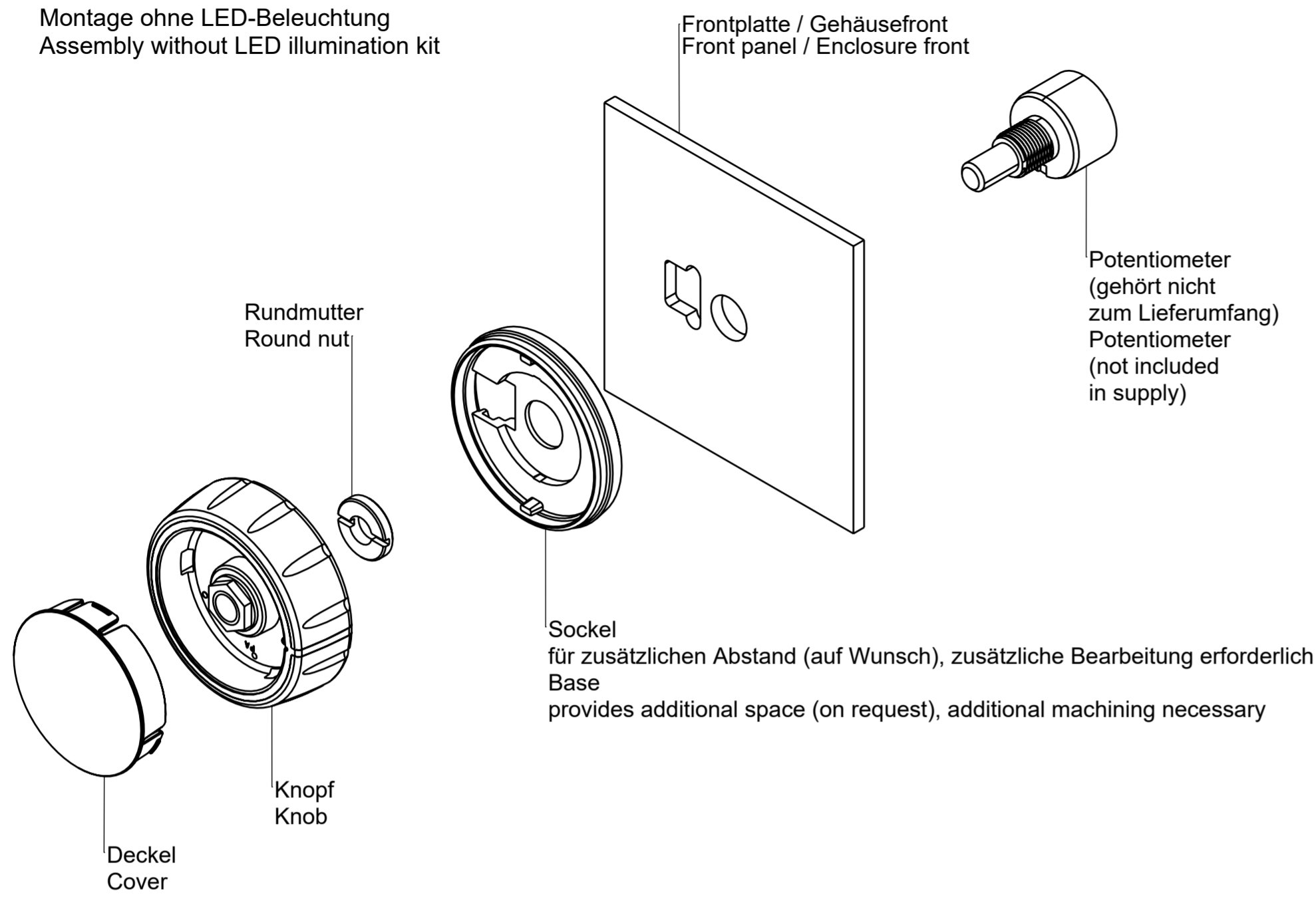
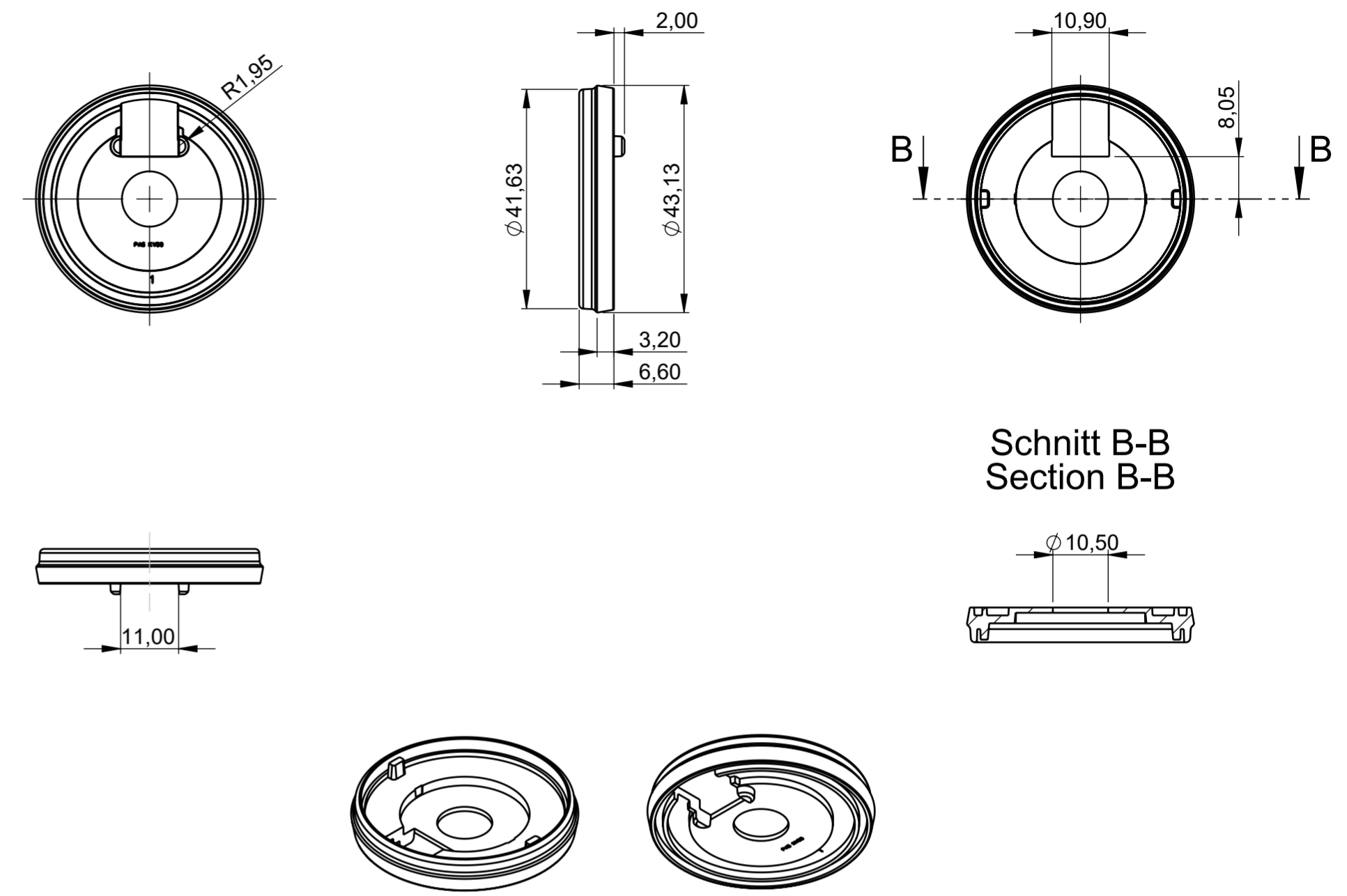


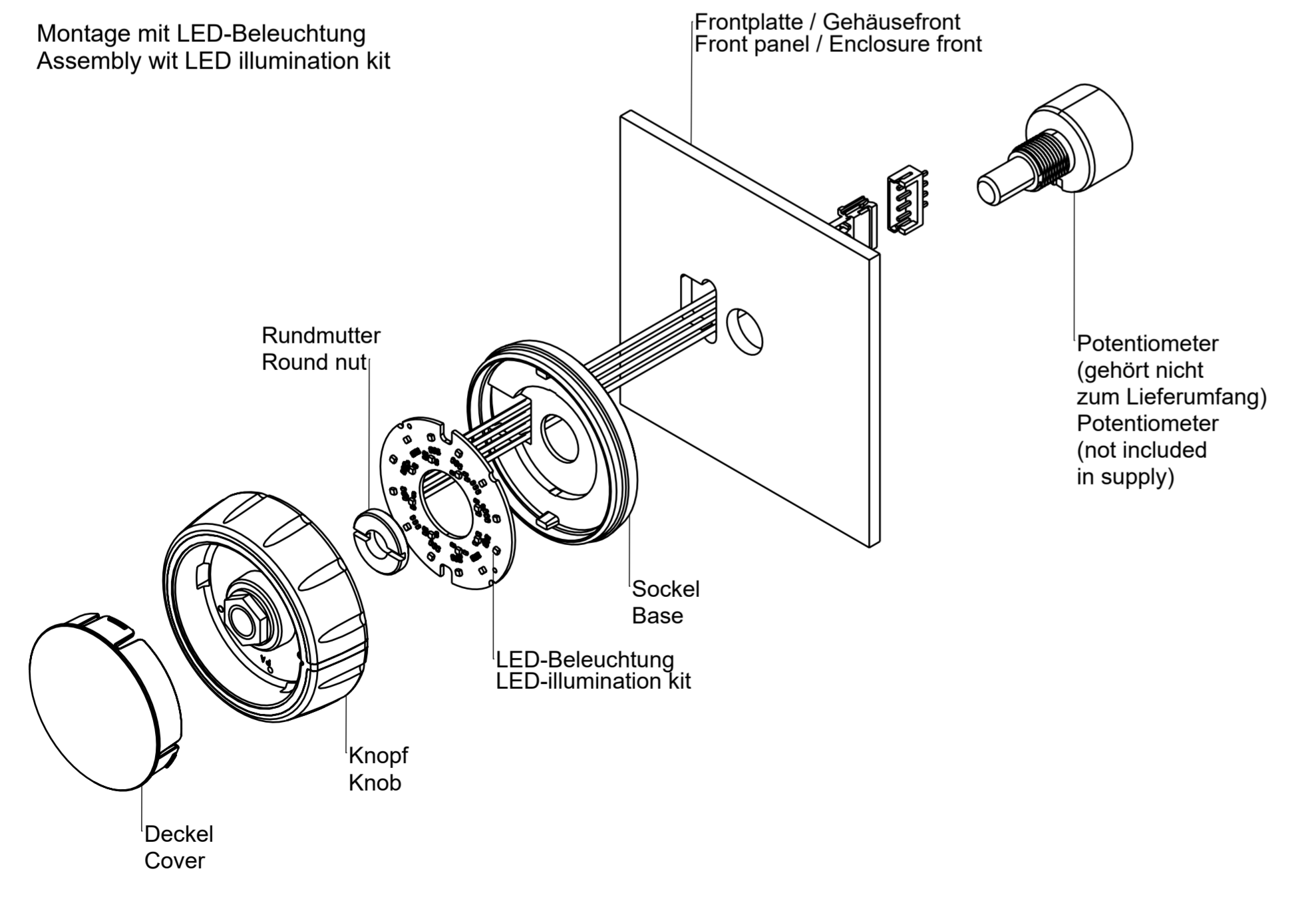
Montage ohne LED-Beleuchtung  
Assembly without LED illumination kit



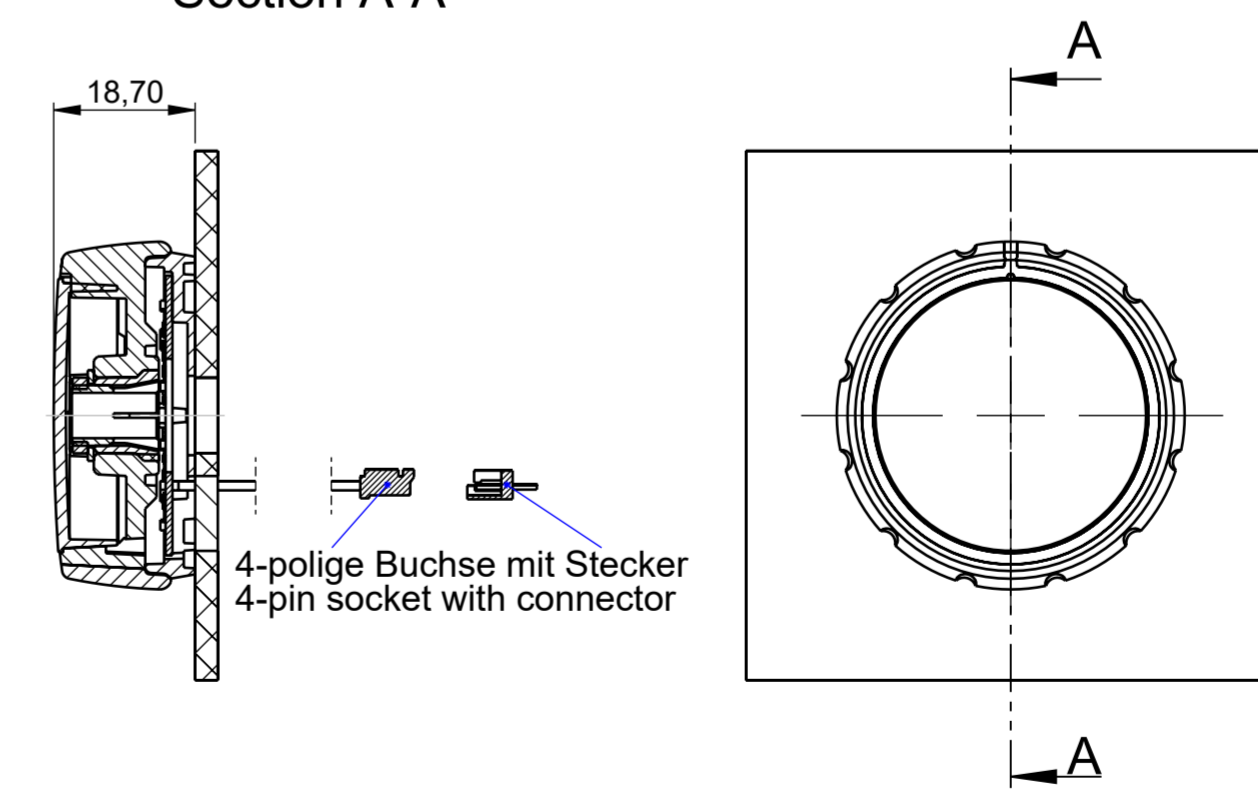
**Sockel  
Base**



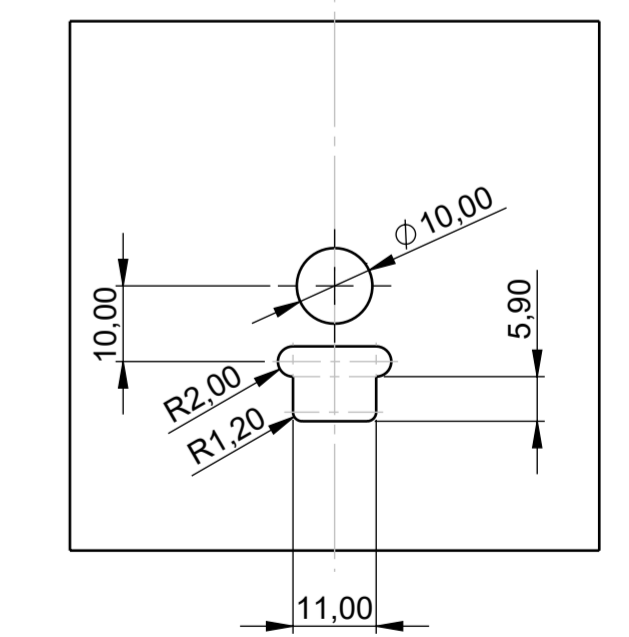
Montage mit LED-Beleuchtung  
Assembly with LED illumination kit



**Schnitt A-A  
Section A-A**



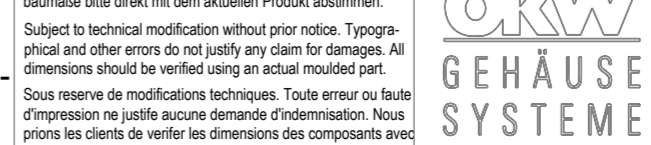
**Frontplatte / Gehäusefront  
Front panel / Enclosure front**



Bitte die Maße an aktuellen  
Teilen abnehmen.  
Diese unterliegen material-  
und produktionsspezifischen  
Fertigungstoleranzen.

Please take the dimensions  
from current parts.  
These are subject to material-  
and manufacturing-specific  
tolerances.

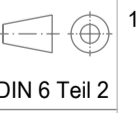
Informationskopie  
wird nicht aktualisiert  
Copy for Information  
will not be updated



Erst. am: 15.03.2021  
Erst. von: D. Hasselbach  
Freig. am: 15.11.2023  
Freig. von: J. Wiesbächer  
Revision: 02

Toleranzen:  
DIN ISO 20457 TG 5  
Volumen:

Status:  
SERIENFREIGABE  
Zeichnungsart:  
KUNDE



This document contains proprietary information of OKW Gehäusesysteme GmbH and is tendered subject to the conditions that the information be retained in confidence not be reproduced or copied and not be used or incorporated in any product.

**CONTROL-KNOBS 46**  
**Sockel / Base**  
**B754620\***

M 1:1

Für dieses Dokument behalten wir uns alle Urheberrechte vor. Es darf auch auszugsweise weder vervielfältigt noch Dritten in irgendeiner Form zugänglich gemacht werden.

Dateiname:  
00027142