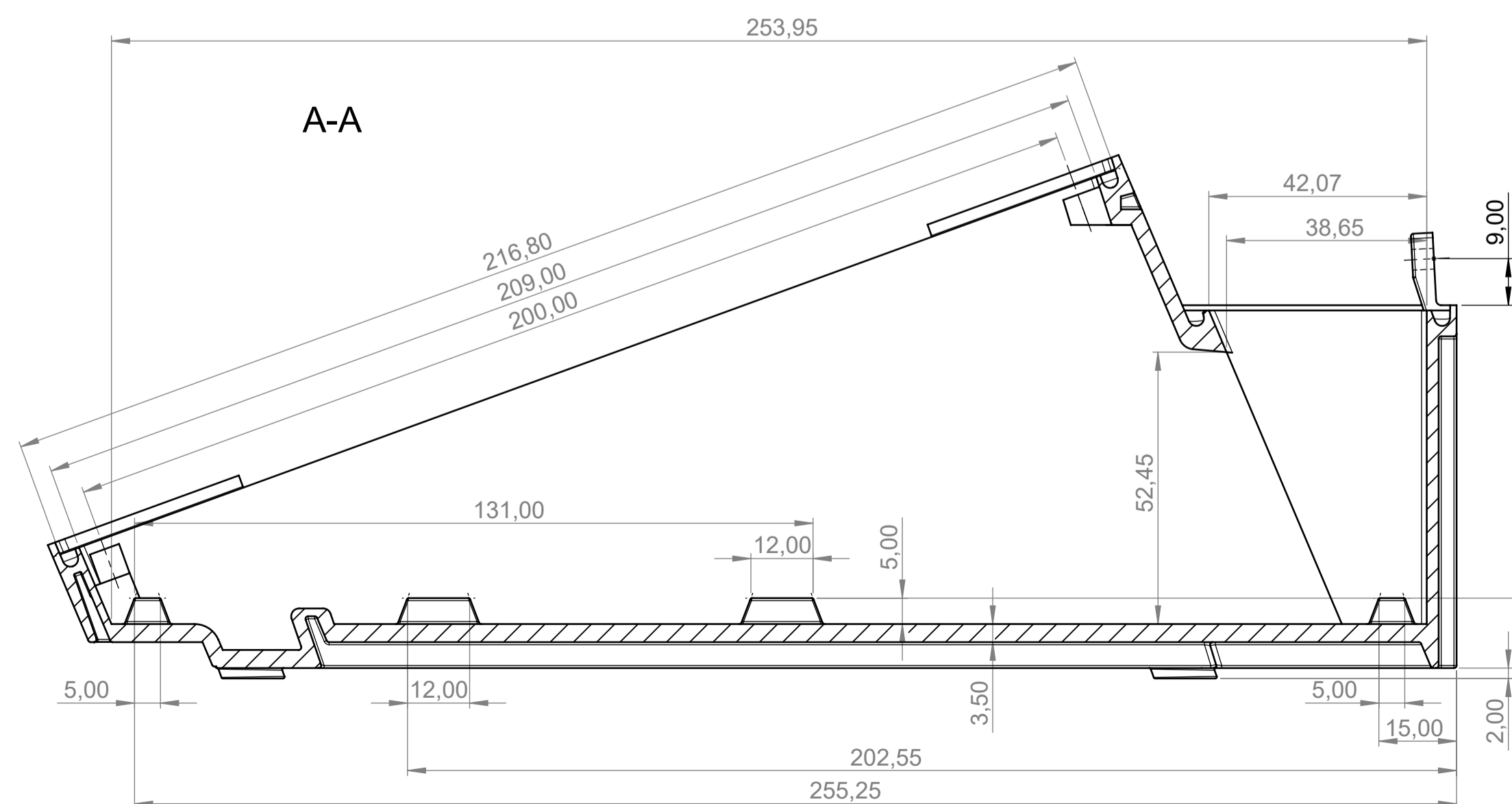
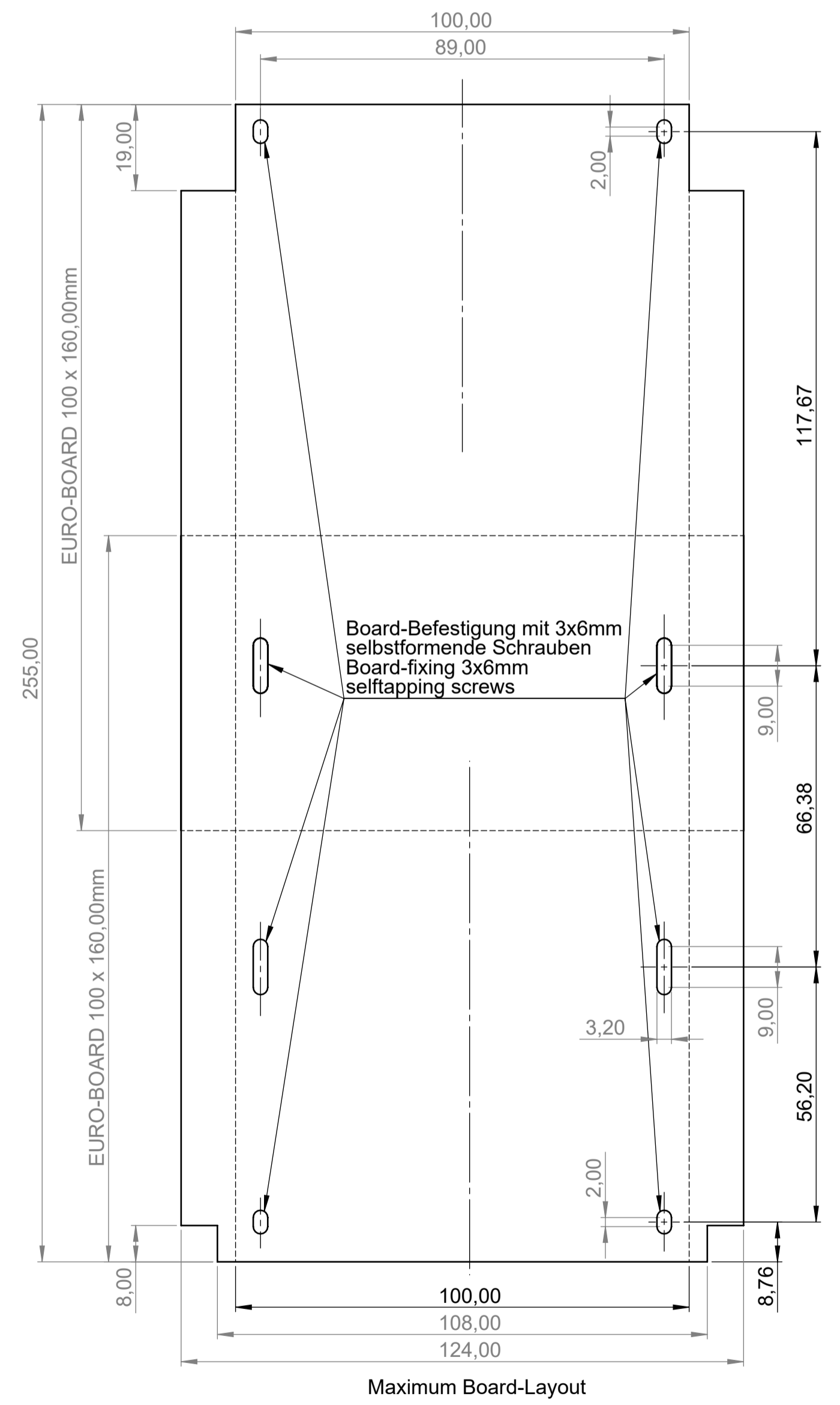
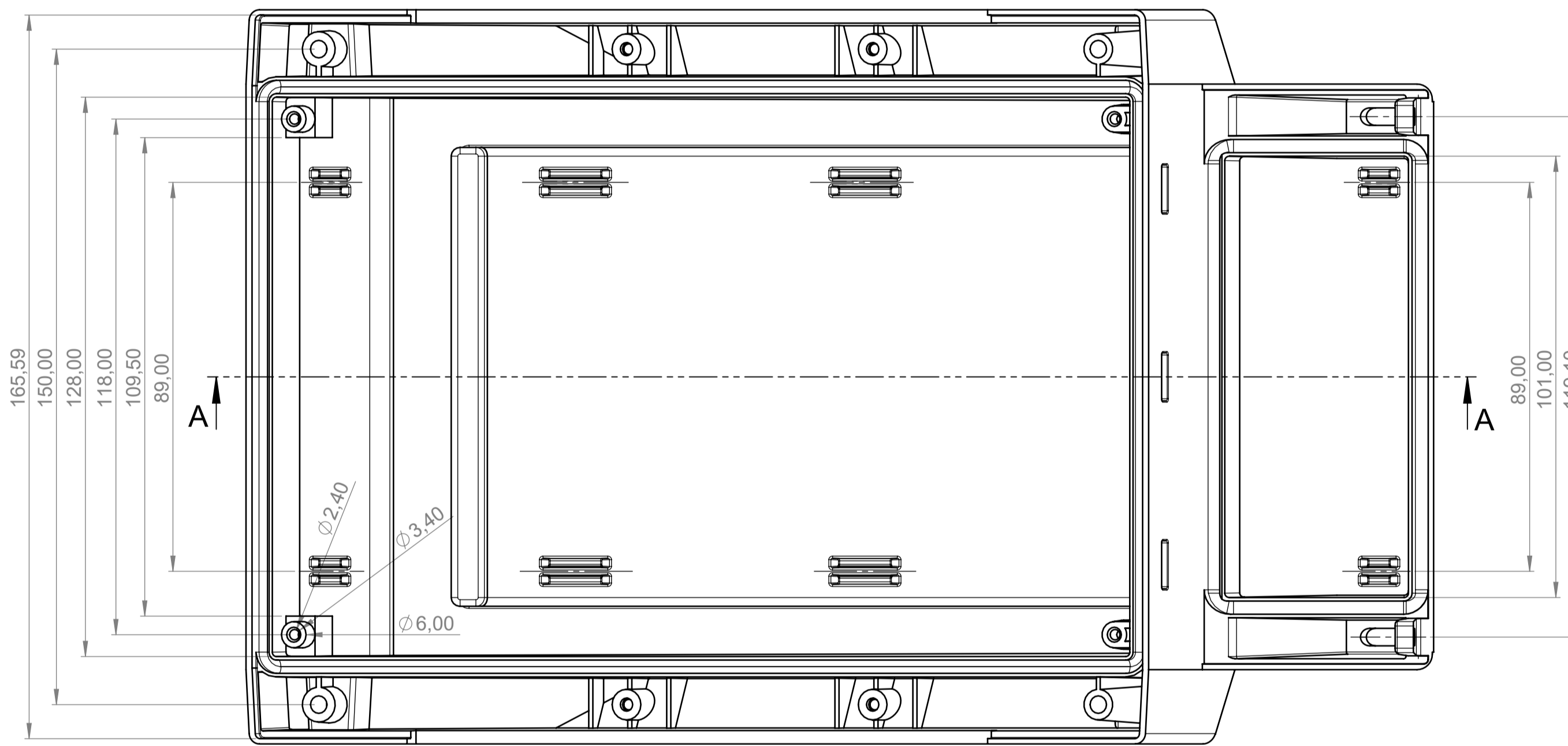
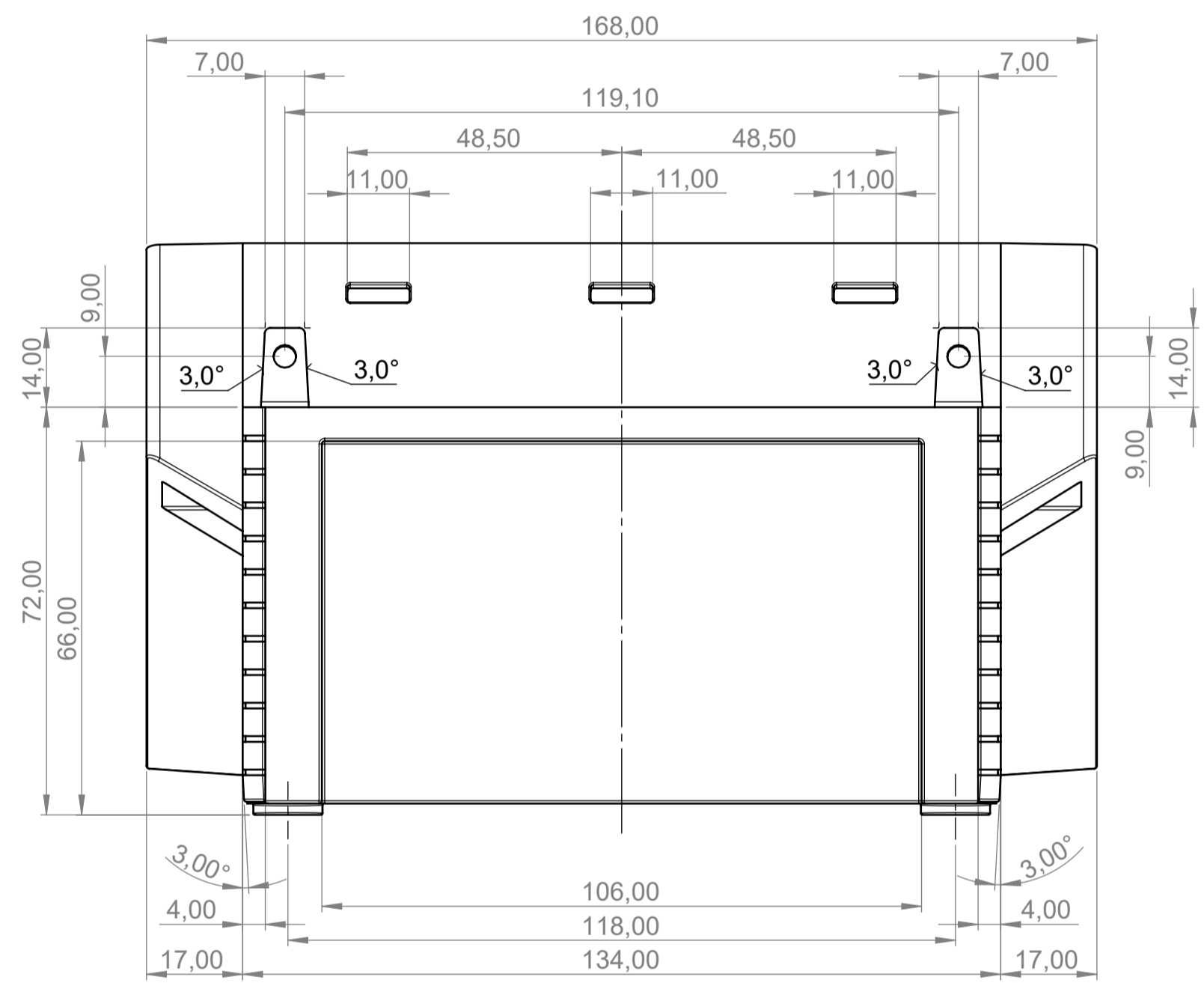
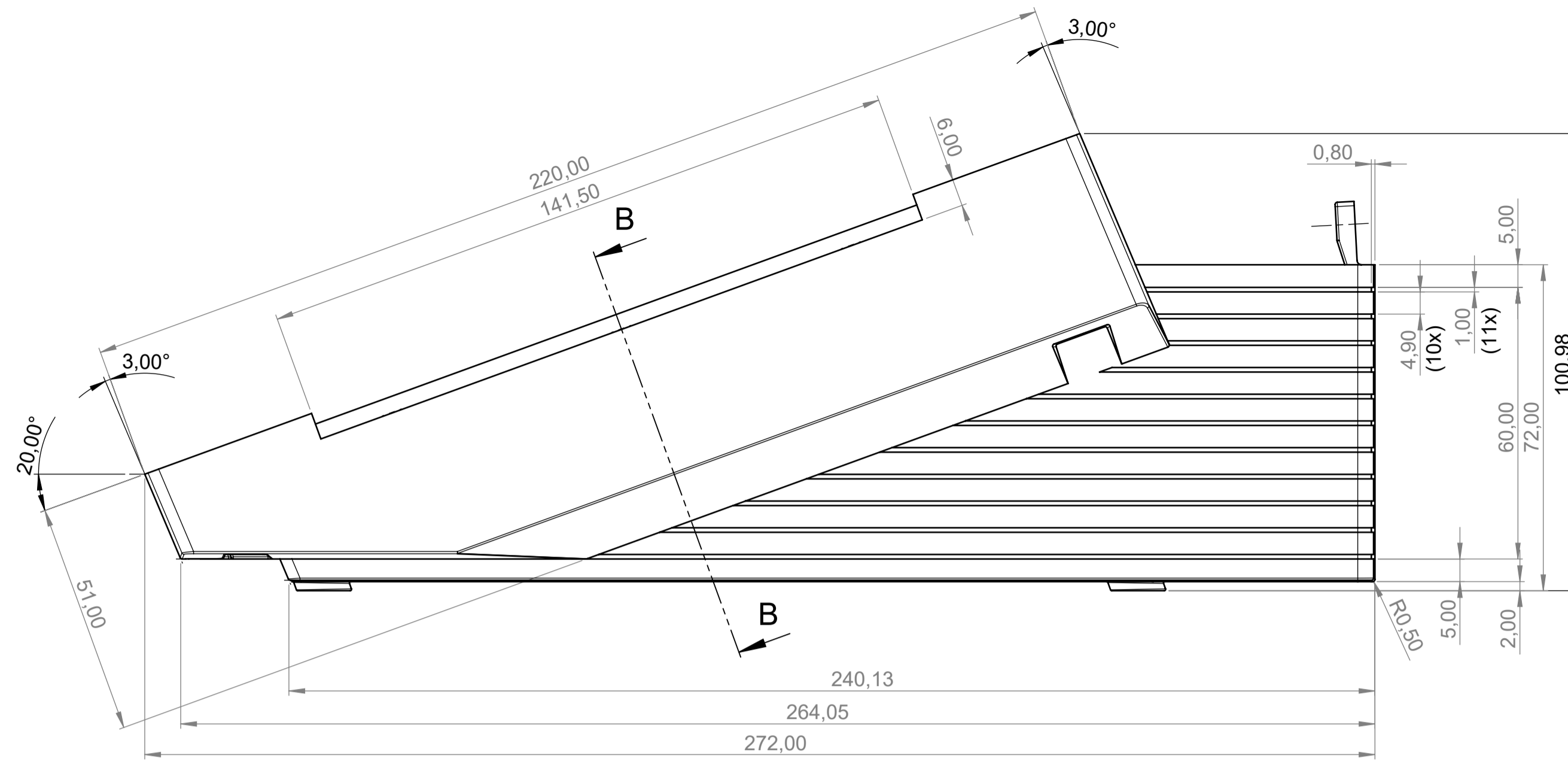
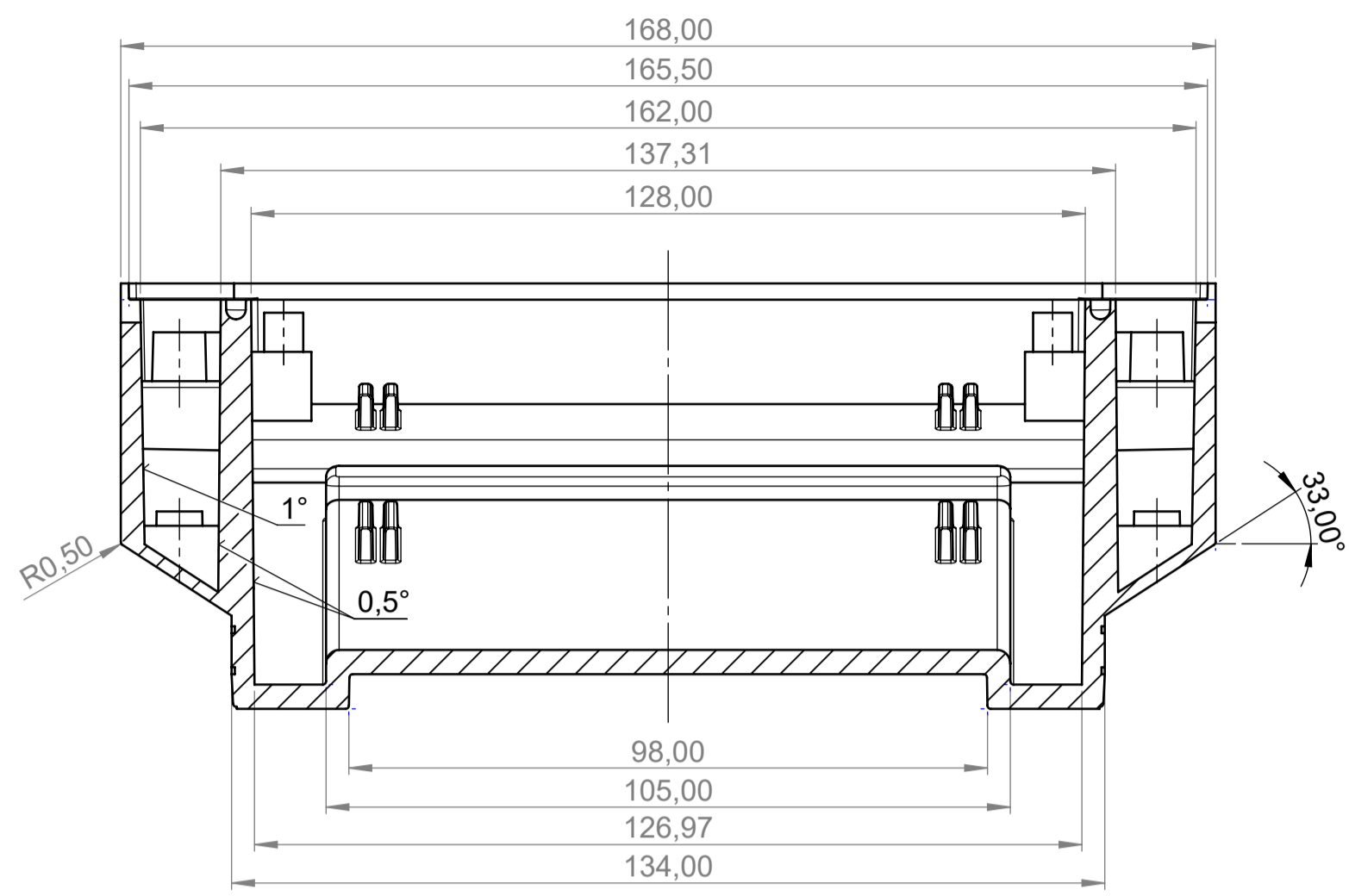


B-B (20° ↻)



Bitte die Maße an aktuellen Teilen abnehmen. Diese unterliegen material- und produktionsspezifischen Fertigungstoleranzen.

Please take the dimensions from current parts. These are subject to material and manufacturing-specific tolerances.

Informationskopie wird nicht aktualisiert. Copy for Information will not be updated

Erst. am: 03.12.2014  
 Erst. von: D. Hasselbach  
 Freig. am: 26.11.2019  
 Freig. von: Fahrenkopf, Jessica  
 Revision: 06

Toleranzen: DIN 16901 T130  
 Volumen:  
 Zeichnungsart: KUNDE

Status: SERIENFREIGABE  
 DIN 6 Teil 2

Technische Änderungen vorbehalten. Interner oder Druckfehler begründen keinen Anspruch auf Schadenersatz. Wichtige Einbautabelle bitte direkt mit dem aktuellen Produkt abstimmen. Subject to technical modification without prior notice. Typographical and other errors do not justify any claim for damages. All dimensions should be verified using an actual moulded part. Sous réserve de modifications techniques. Toute erreur ou faute d'impression ne justifie aucune demande d'indemnisation. Veuillez vous en référer aux dimensions des composants avec les boliers avant le montage.

OKW GEHÄUSE SYSTEME  
 DATEC-TERMINAL M  
 Case M, Vers. II  
 B4016217  
 Für dieses Dokument behalten wir uns alle Urheberrechte vor. Es darf auch auszugsweise weder vervielfältigt noch Dritten in irgendeiner Form zugänglich gemacht werden.  
 M 1:1  
 Dateiname: 00008190