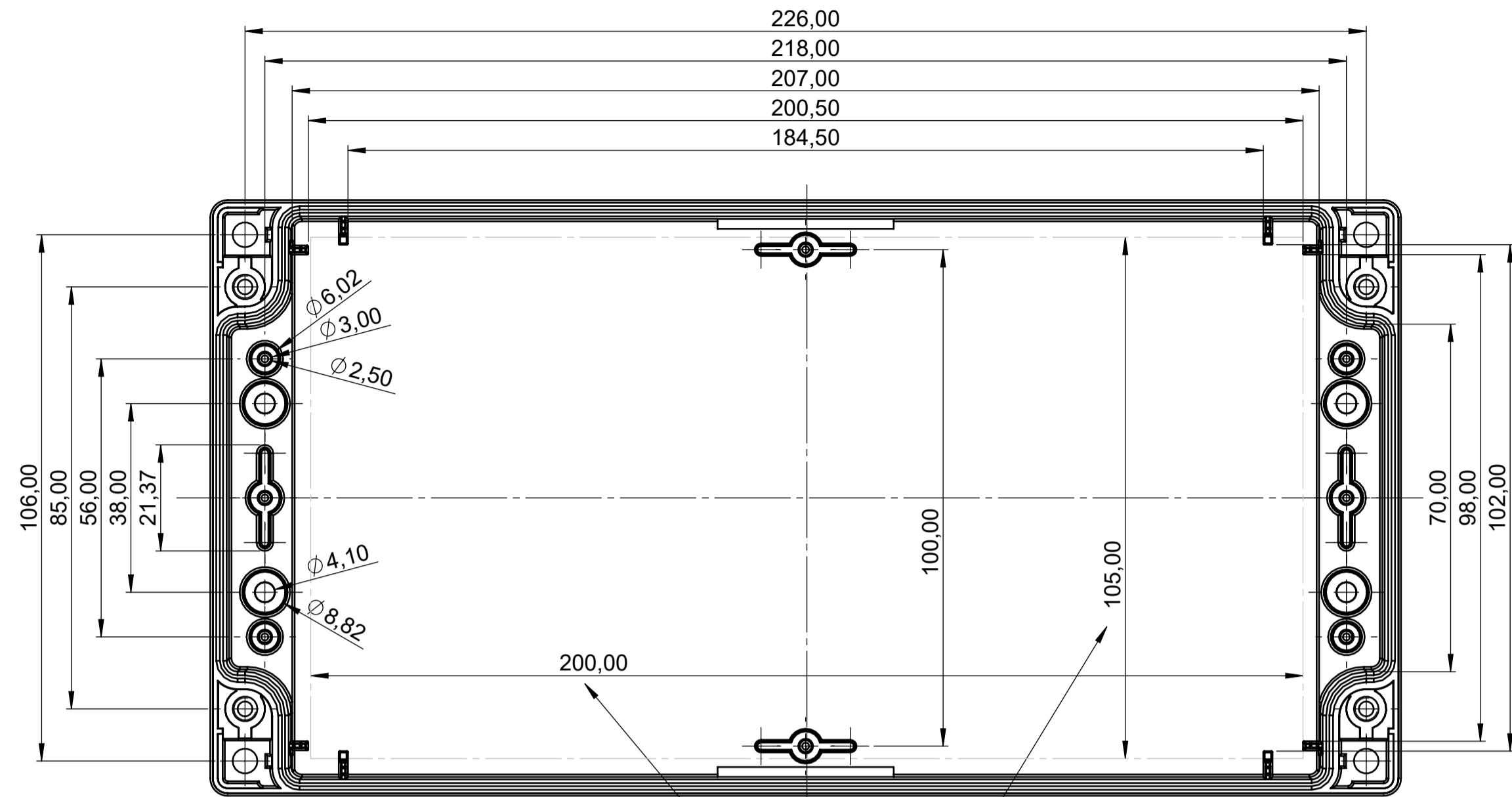
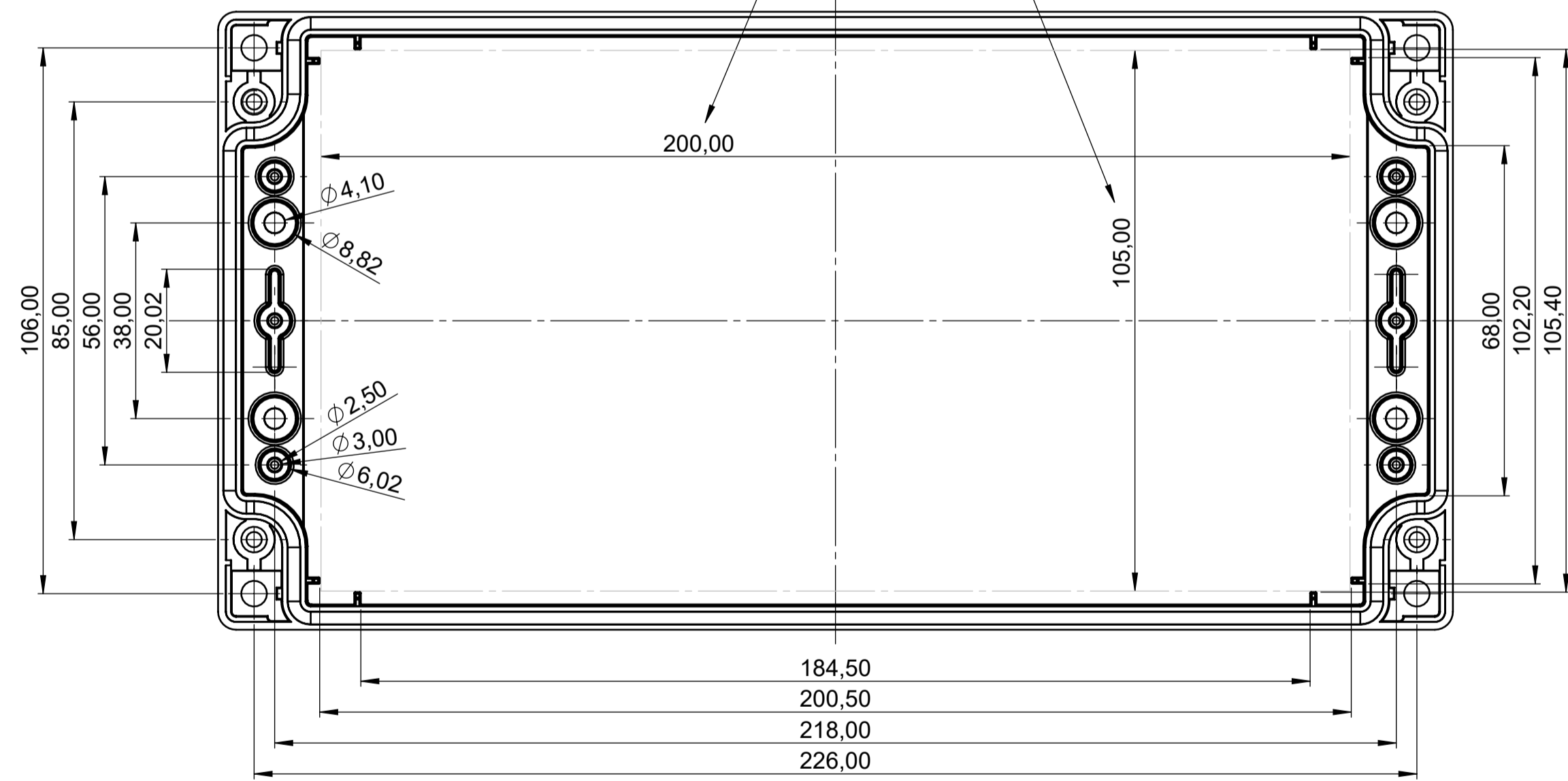


Schale mit Feder
shell with tongue



max. Platinenmaße
max. size of PCB

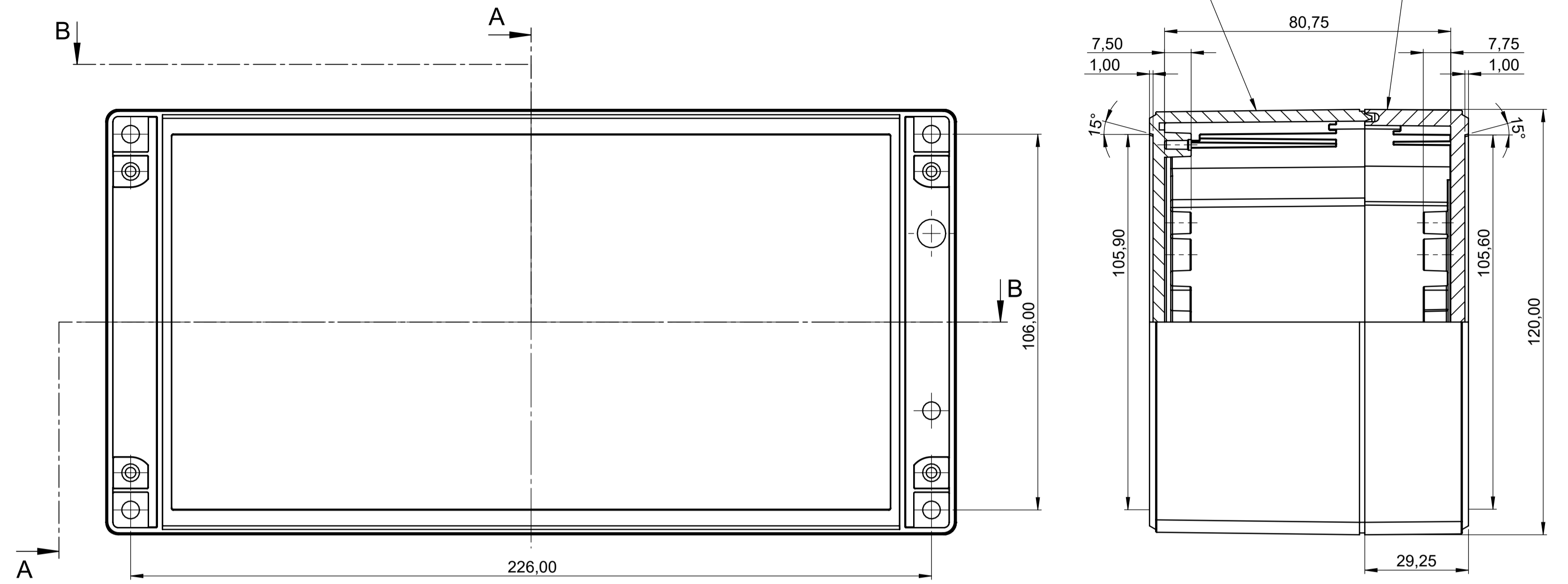
Schale mit Nut
shell with groove



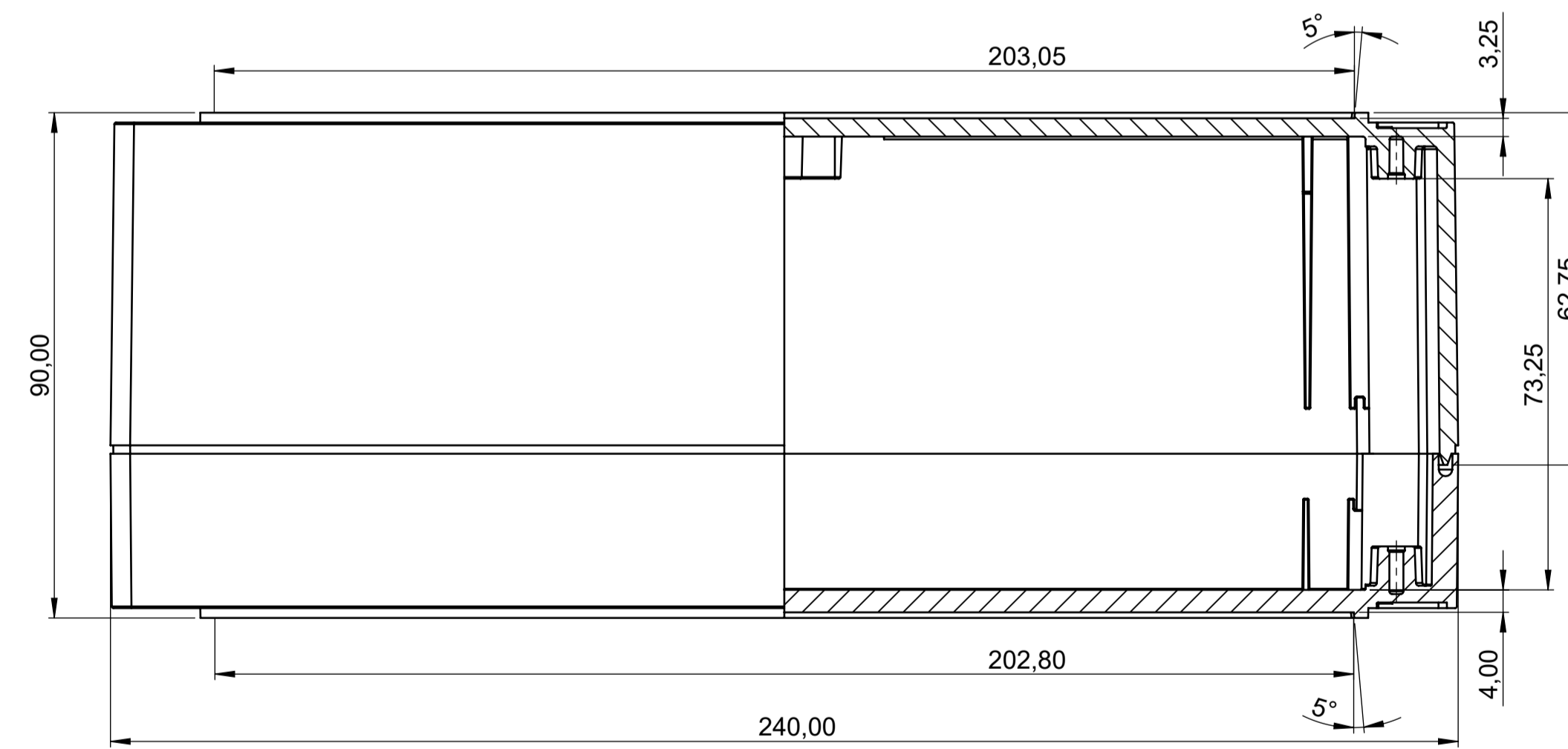
Schale mit Feder
shell with tongue
C 21 22 401
C 21 22 402

Schale mit Nut
shell with groove
C 11 22 401
C 11 22 402

Schnitt A-A



Schnitt B-B



Bitte die Maße an aktuellen
Teilen abnehmen.
Diese unterliegen material-
und produktionsspezifischen
Fertigungstoleranzen.

Please take the dimensions
from current parts.
These are subject to material
and manufacturing-specific
tolerances.

Informationskopie
Copy for Information
will not be updated

Technische Änderungen vorbehalten. Interner oder Druckfehler
begünden keinen Anspruch auf Schadenersatz. Wichtige Ein-
baumängel sind direkt mit dem aktuellen Produkt abzumelden.
Subject to technical modification without prior notice. Typogra-
phical and other errors do not justify any claim for damages. All
dimensions should be verified using an actual moulded part.
Sous réserve de modifications techniques. Toute erreur ou faute
d'impression ne justifie aucune demande d'indemnisation. Nous
prions les clients de vérifier les dimensions des composants avec
les boîtiers avant le montage.

Erst. am: 07.07.2020
Erst. von: J. Farenkopf
Freig. am:
Freig. von:
Revision: 01

OKW
GEHÄUSE
SYSTEME

Toleranzen:
DIN 16901 T130

Status:
ENTWICKLUNG
Zeichnungsart:
KUNDE
ROBUST-BOX 120
Case complete, 120x 240x 90
C211224*

Für dieses Dokument behalten wir uns alle Urheberrechte vor. Es darf auch auszug-
weise weder vervielfältigt noch Dritten in irgendeiner Form zugänglich gemacht werden.

DIN 6 Teil 2

M 1:1
Dateiname:
00008020