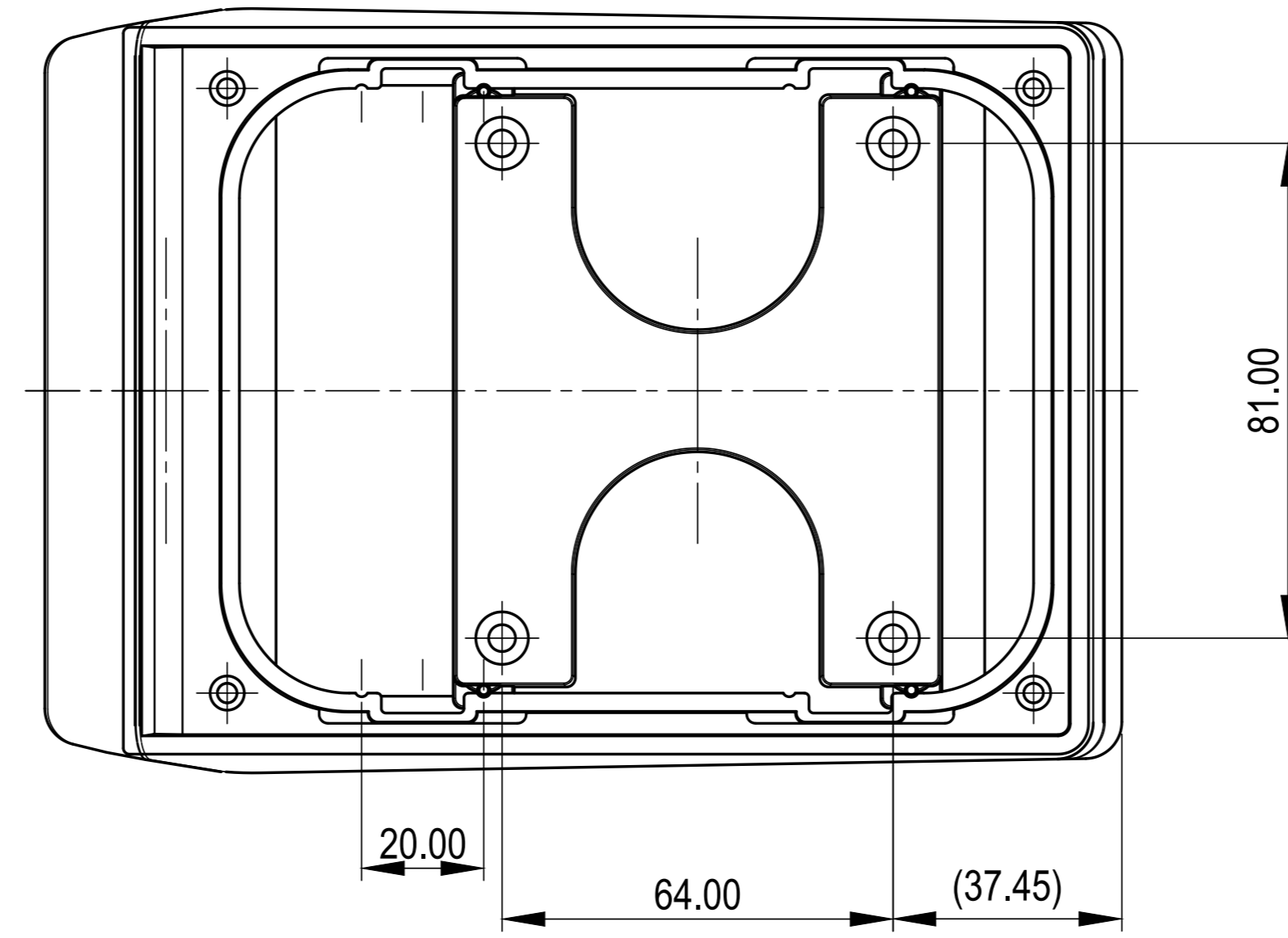
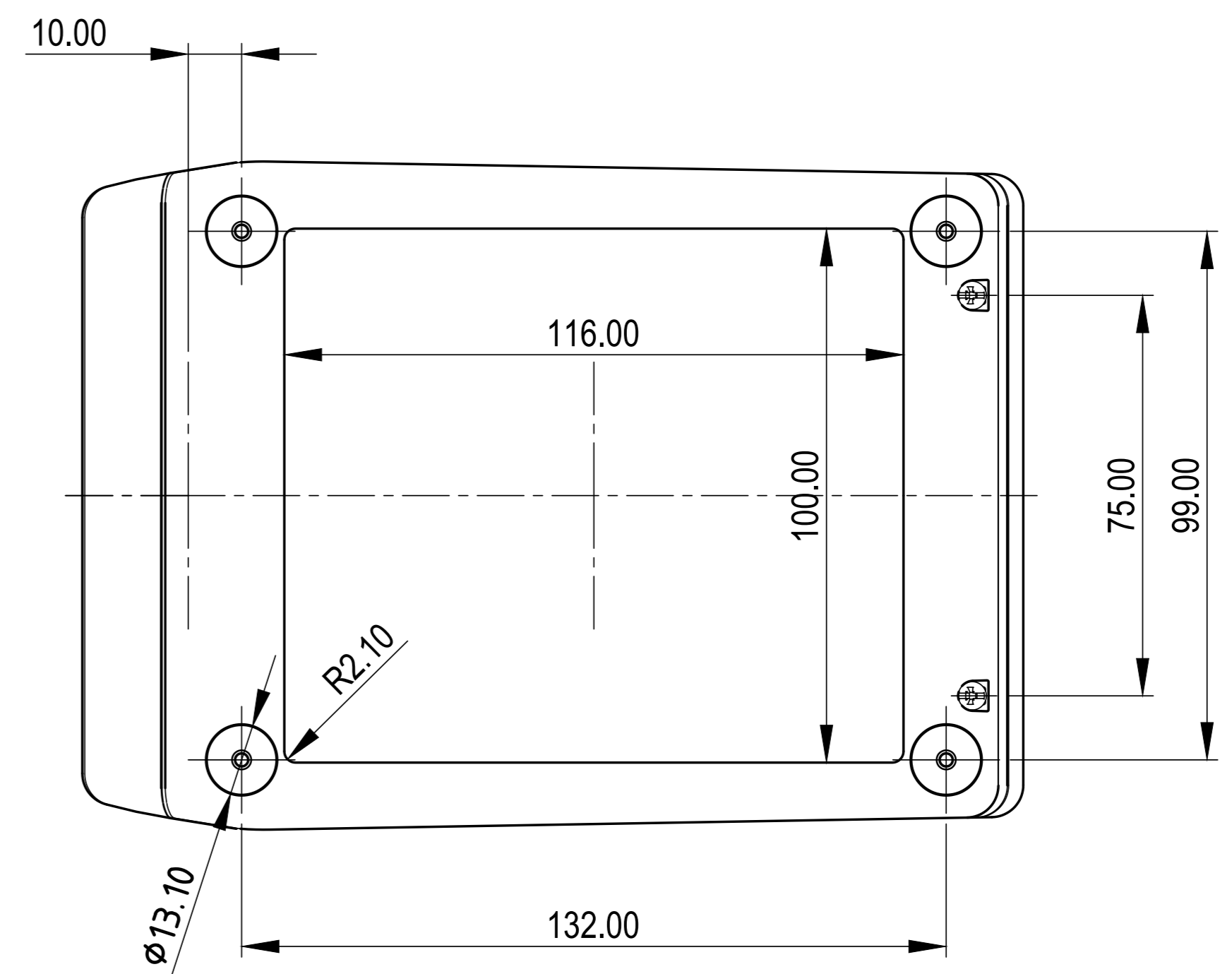


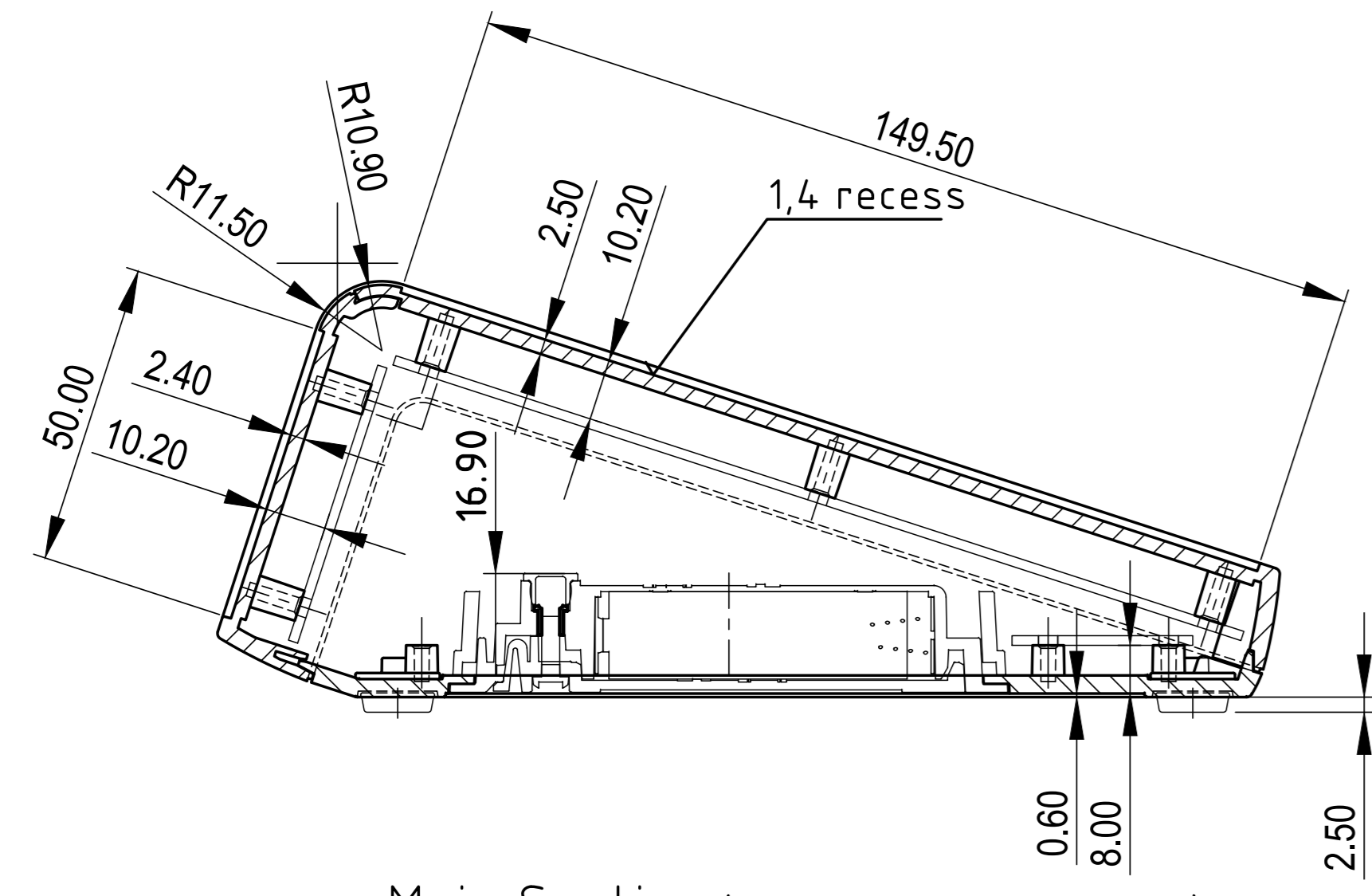
Real Inside View
Bottom Part



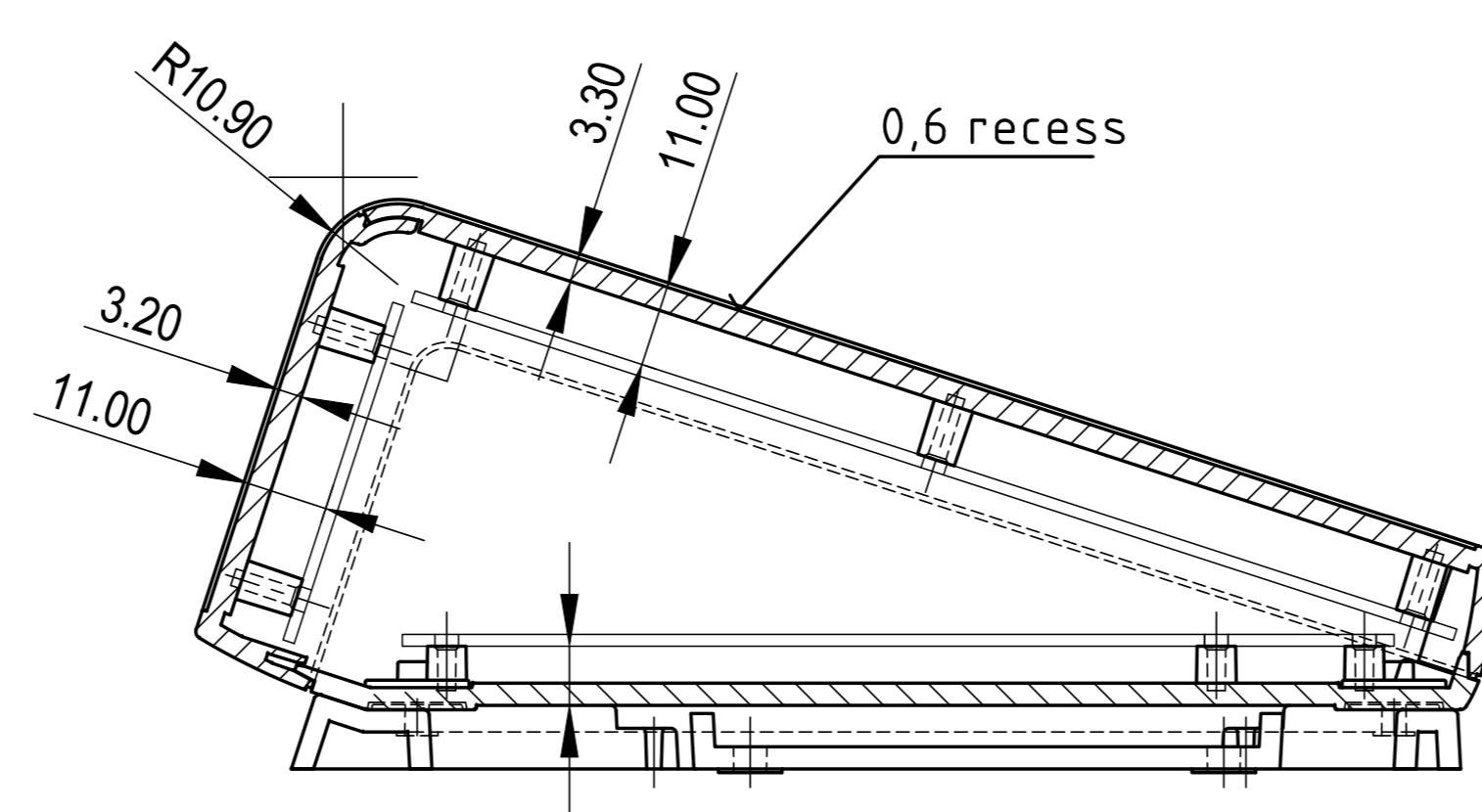
20.00 64.00 (37.45) 81.00



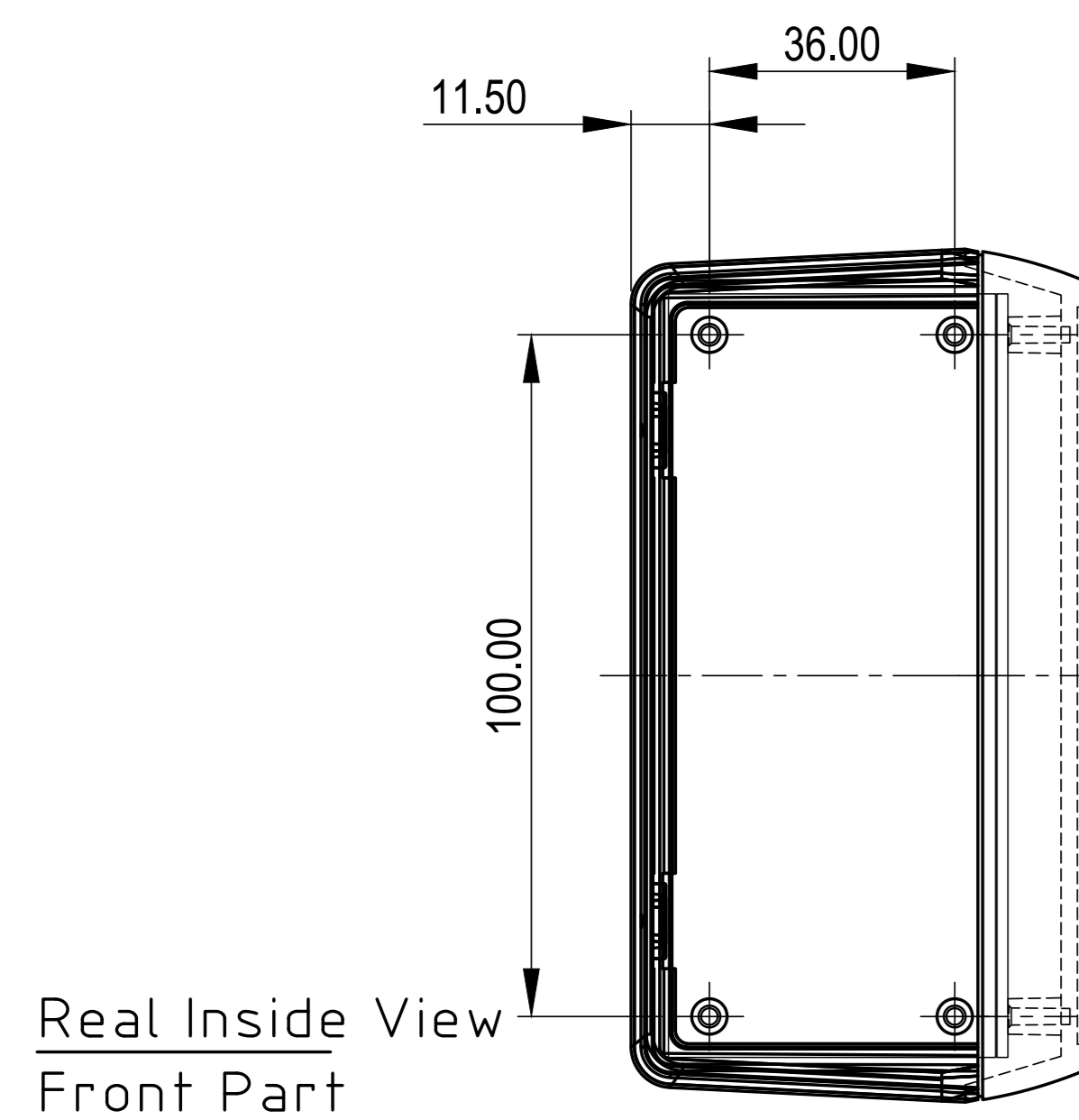
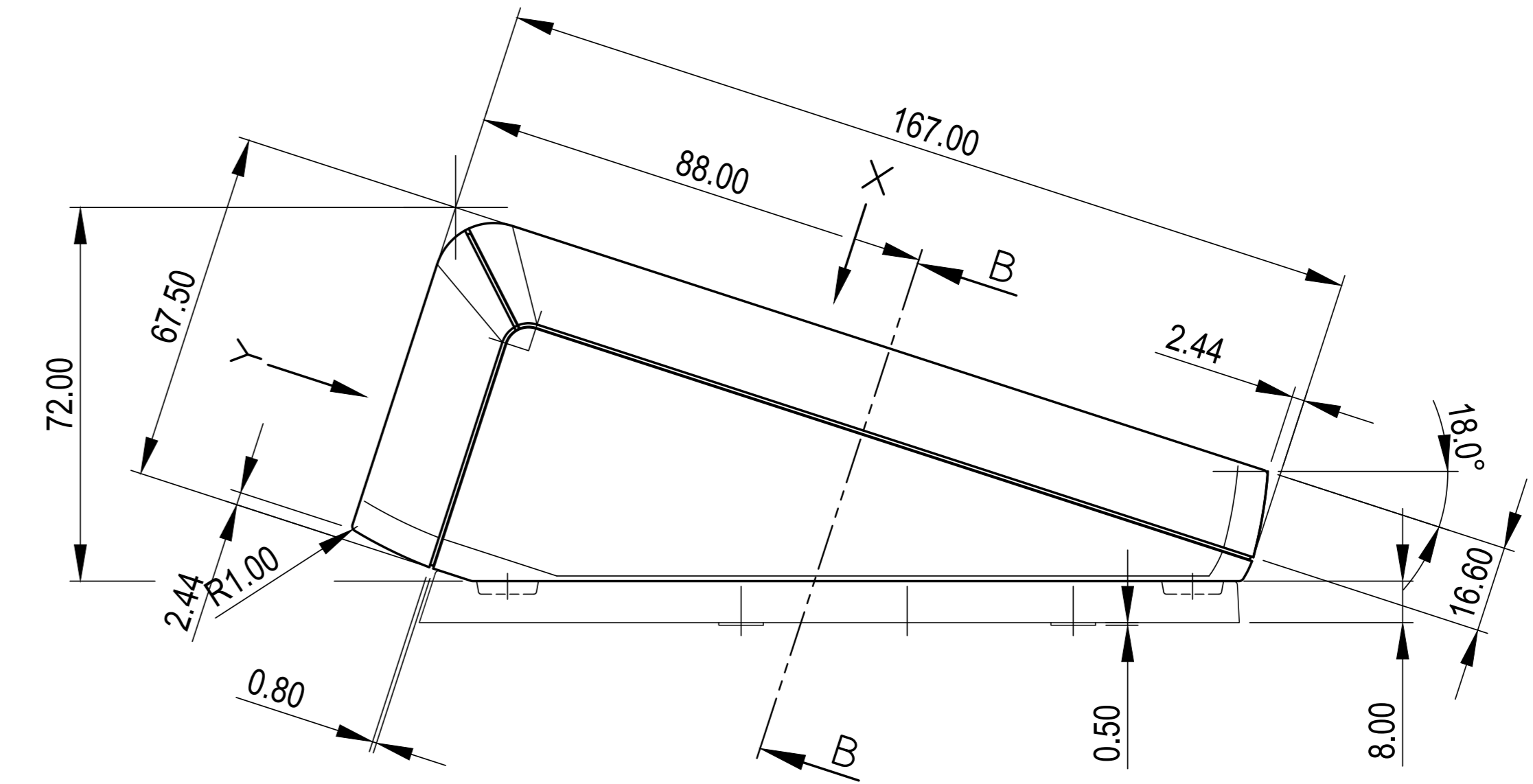
10.00 116.00 100.00 75.00 99.00 132.00 R2.10 $\phi 13.10$



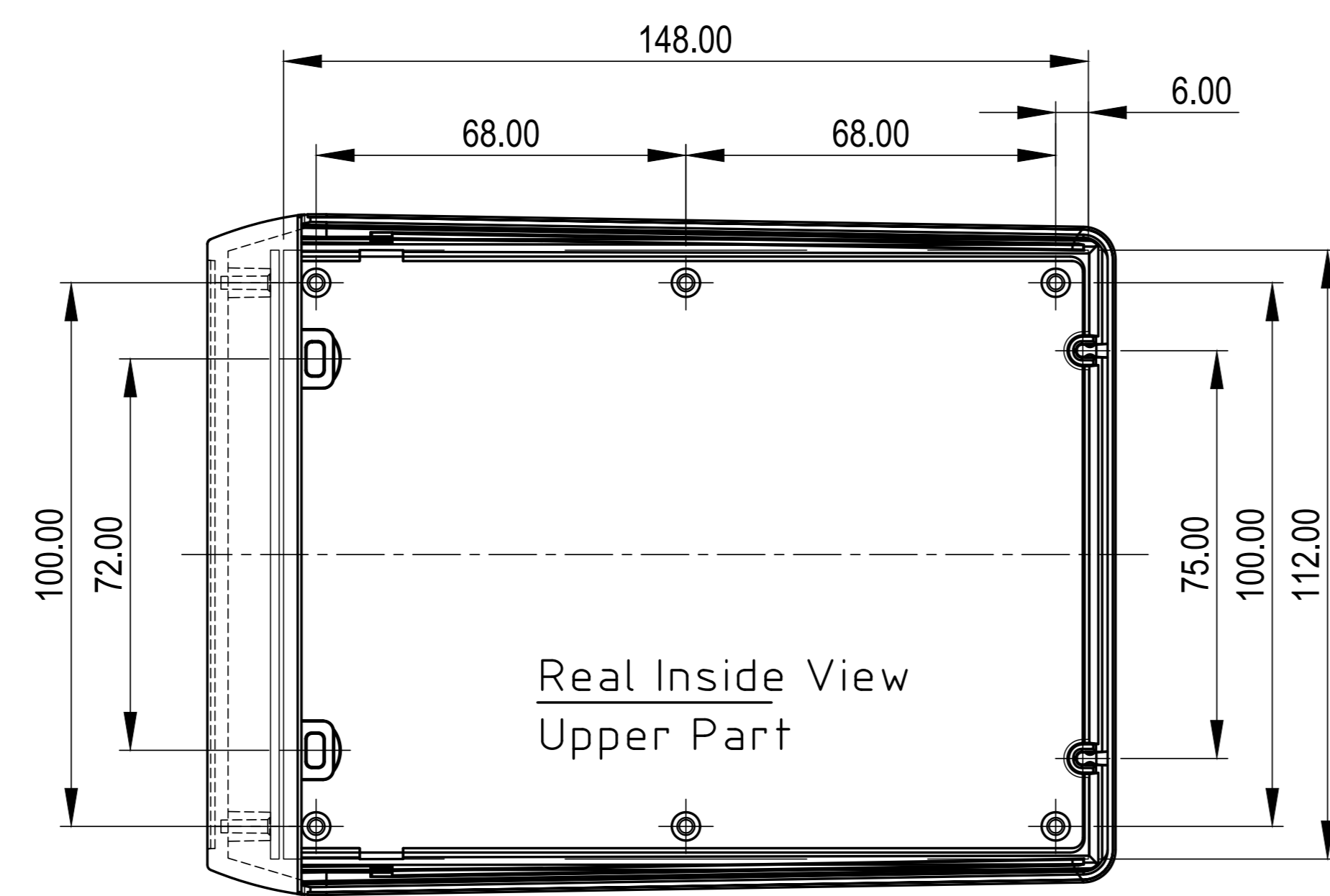
Main Section (with Battery Compartment)



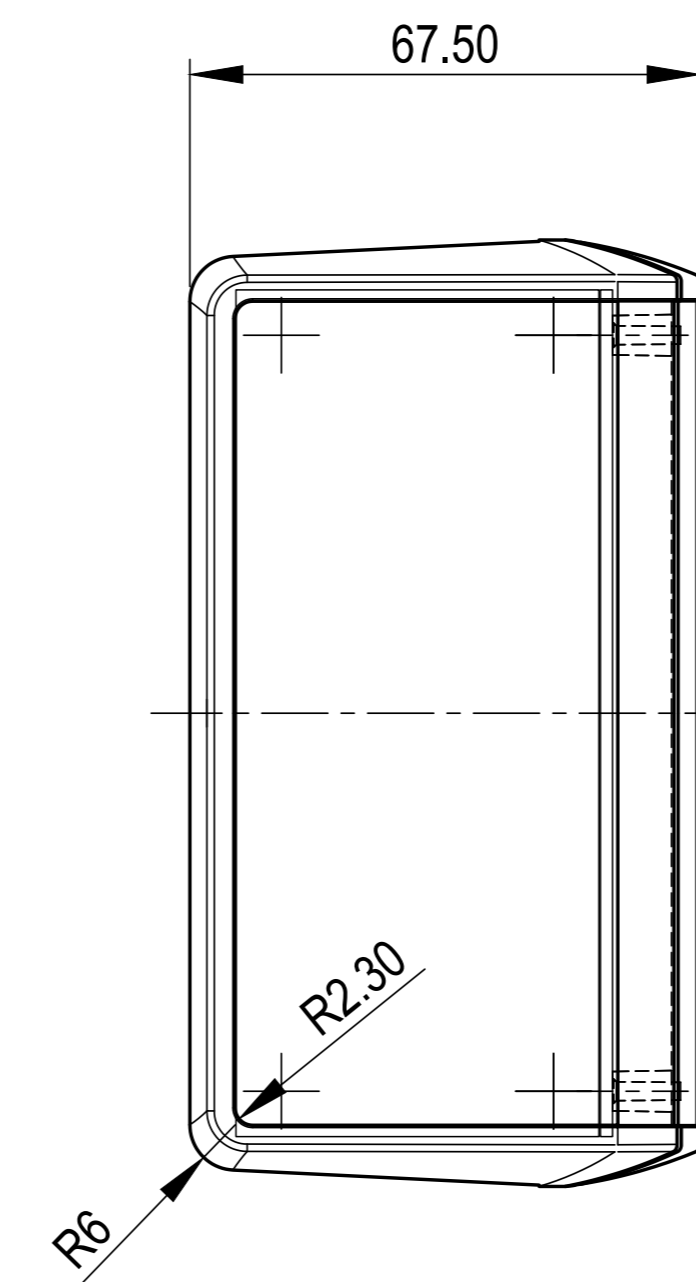
Main Section (incl. wall suspension elements)



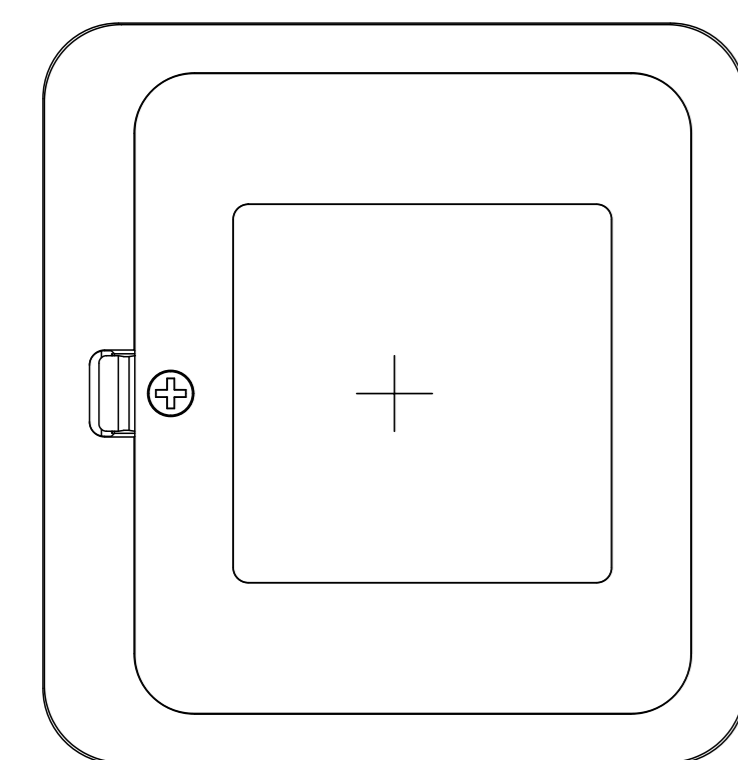
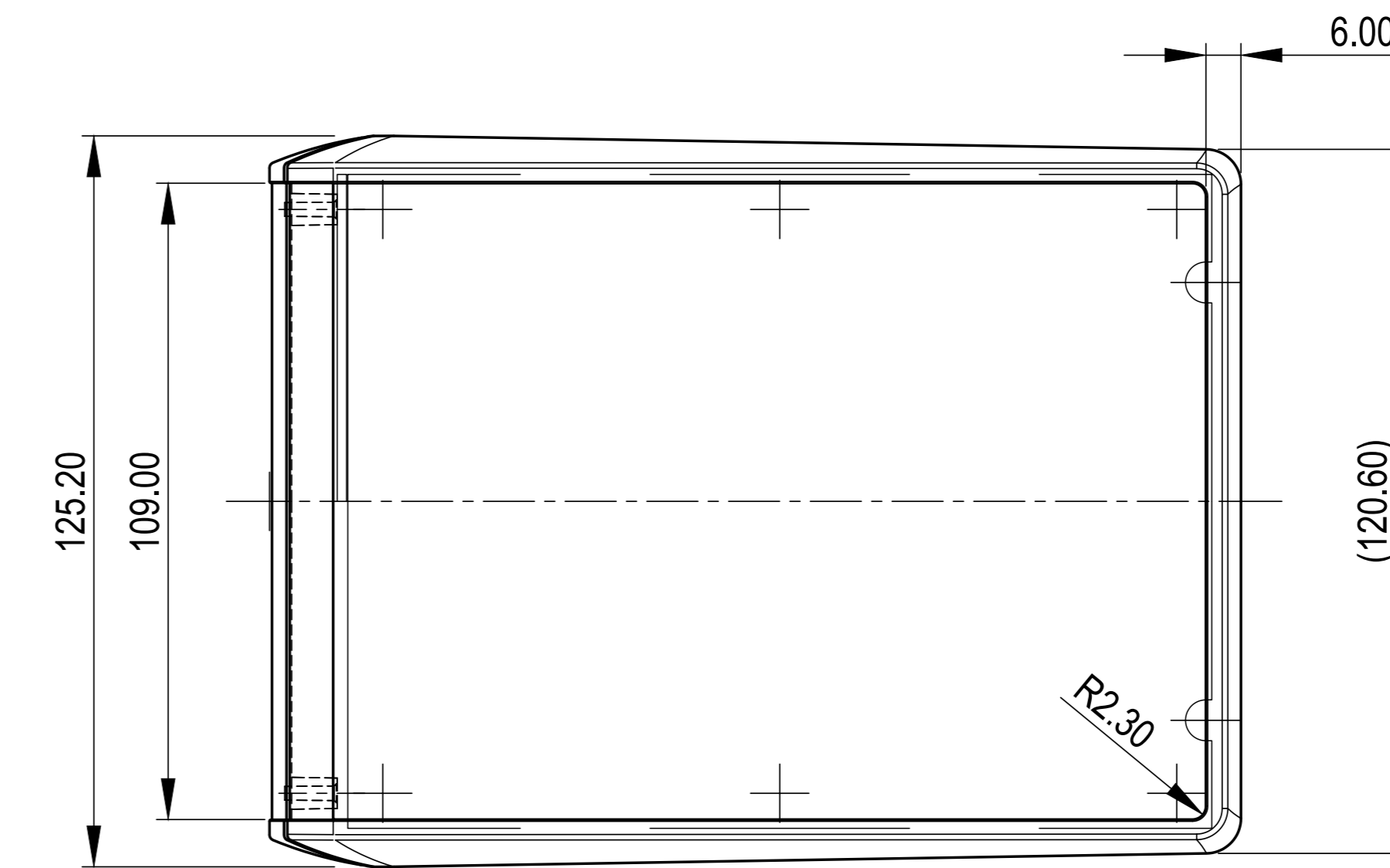
Real Inside View
Front Part



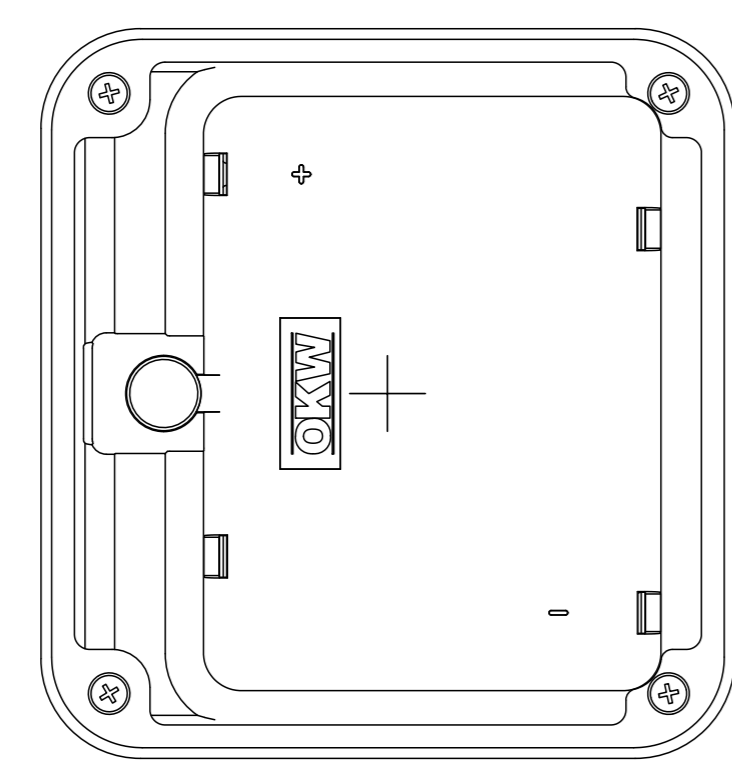
Real Inside View
Upper Part



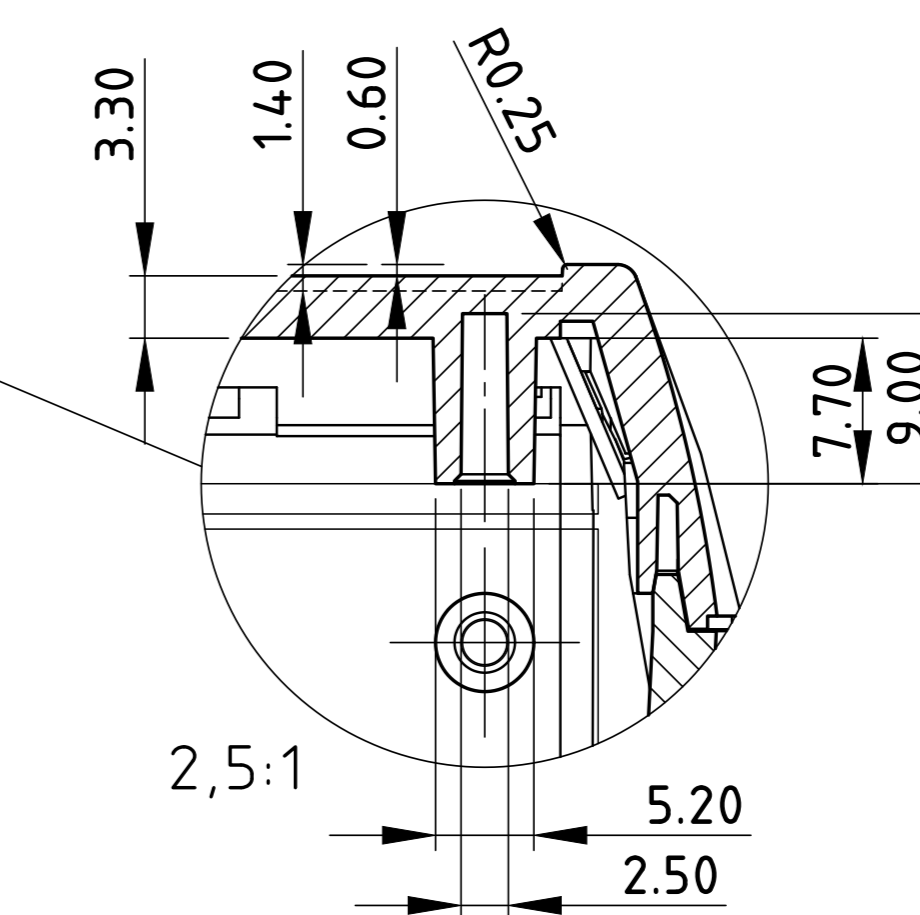
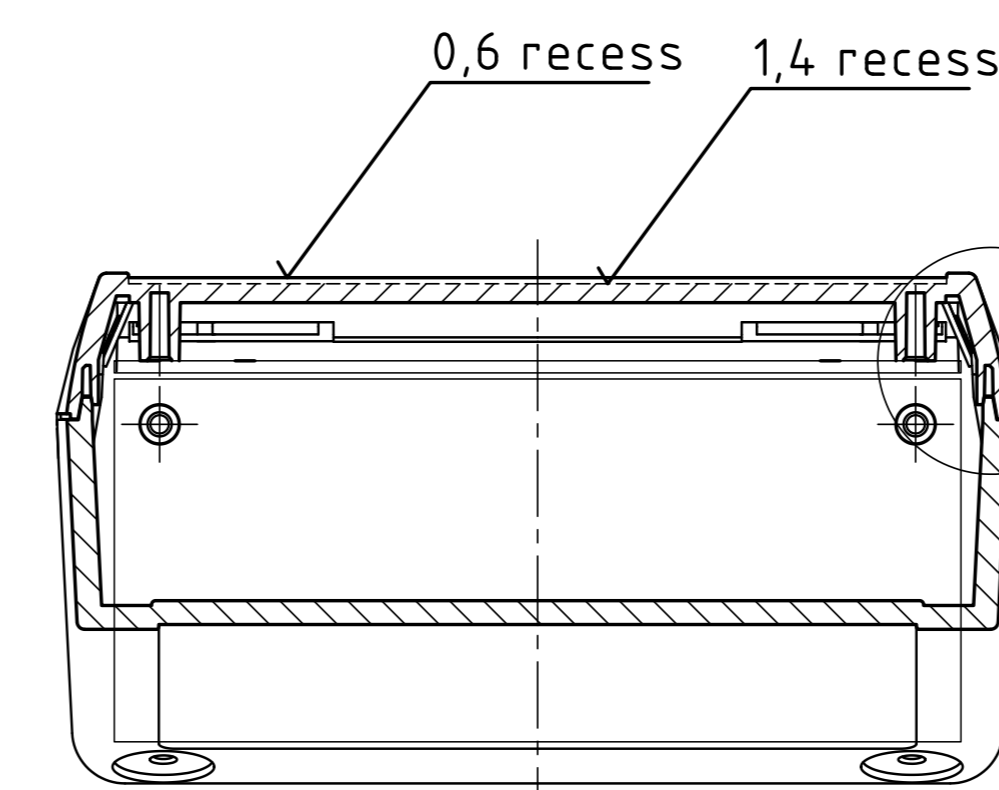
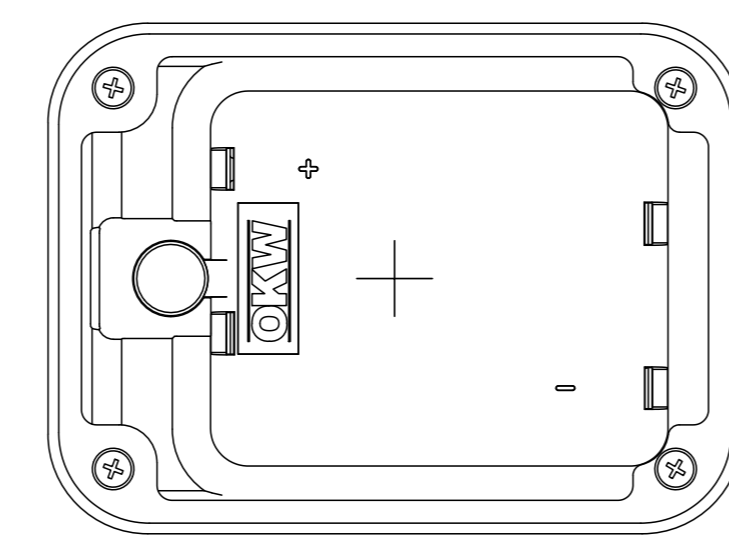
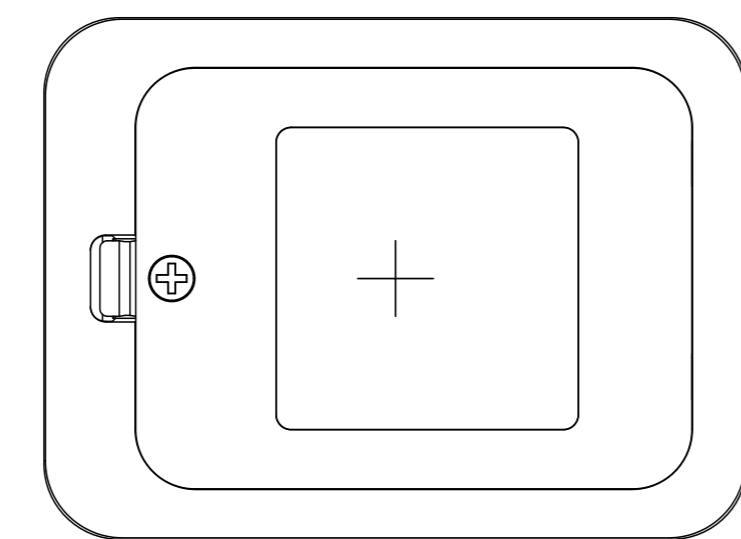
Section B-B



5xAA Battery Compartment



3xAA Battery Compartment



Bitte die Maße an aktuellen Teilen abnehmen. Diese unterliegen material- und produktionspezifischen Fertigungstoleranzen.
Please take the dimensions from current parts. These are subject to material- and manufacturing-specific tolerances.

Informationenkopie wird nicht aktualisiert.
Copy for information will not be updated.
Technische Änderungen vorbehalten. Interne und Druckfehler. Änderungen können ohne Vorwarnung. Wichtige Einzelteile sind durch rote Linien gekennzeichnet.
Subject to technical modification without prior notice. Typographical and other errors do not justify any claim for damages. All dimensions should be verified using an actual moulded part.
Sous réserve de modifications techniques. Tous erreurs ou fautes d'impression ne justifient aucune demande d'indemnisation. Nous prions les clients de vérifier les dimensions des composants avec les boîtiers avant le montage.

Entwurf: 20.02.2012	Freigegeben: DIN 1981 T130	Reise: ENTWICKLUNG	
Gezeichnet: D. Hasebach	Überprüft: K. Rüdiger	Maßstab: 1:1	
All Versions		B4054xxx	