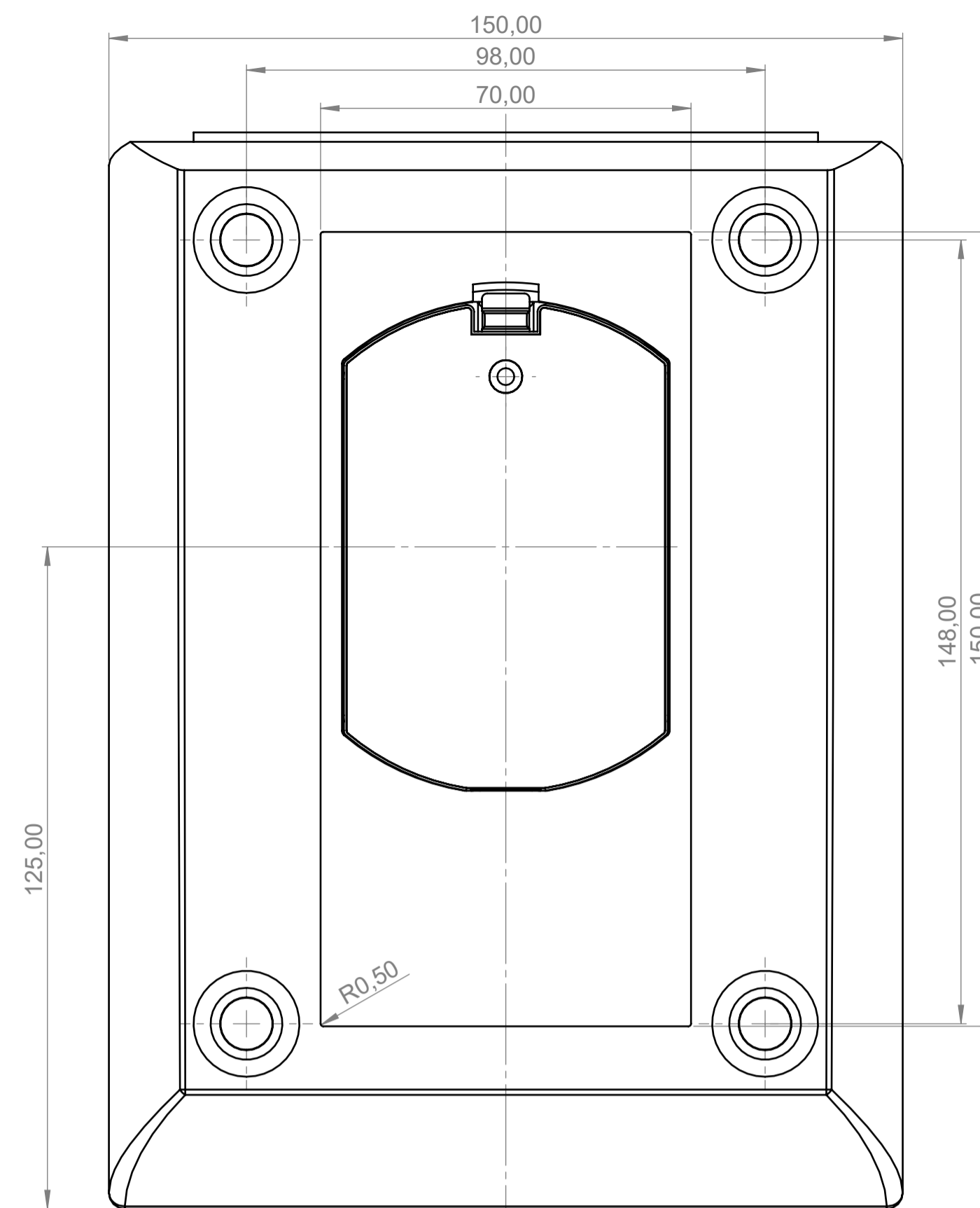
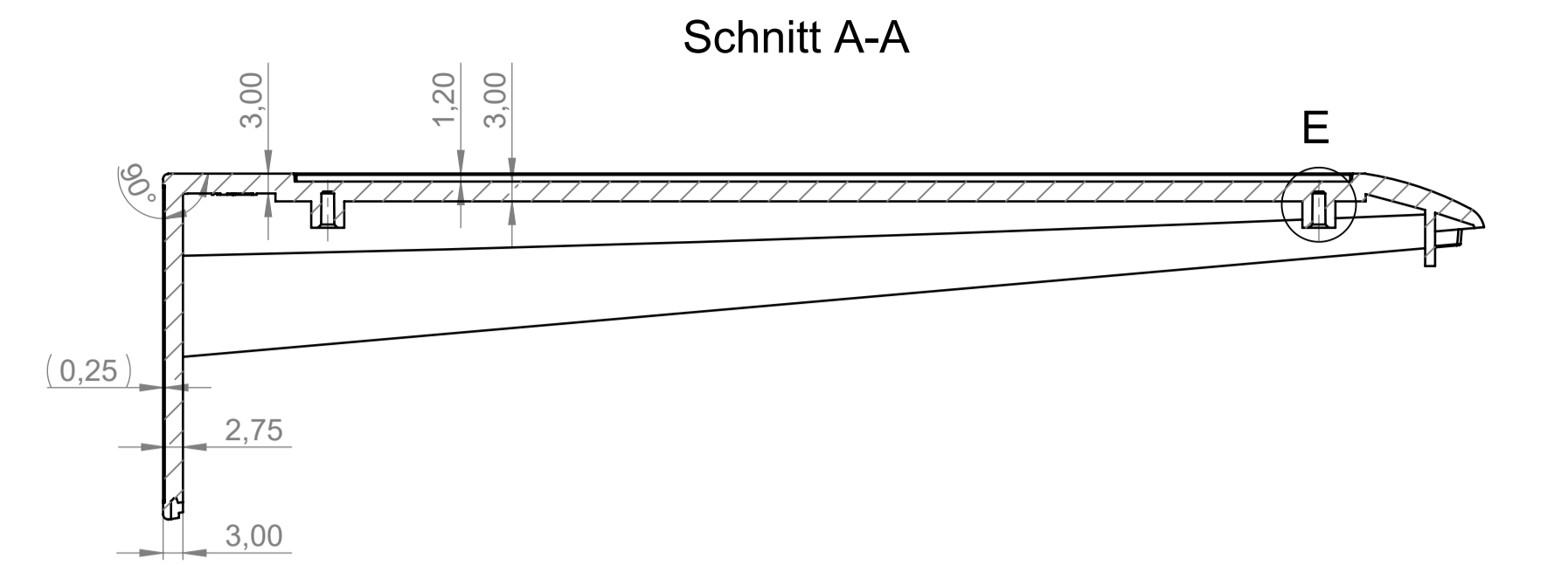


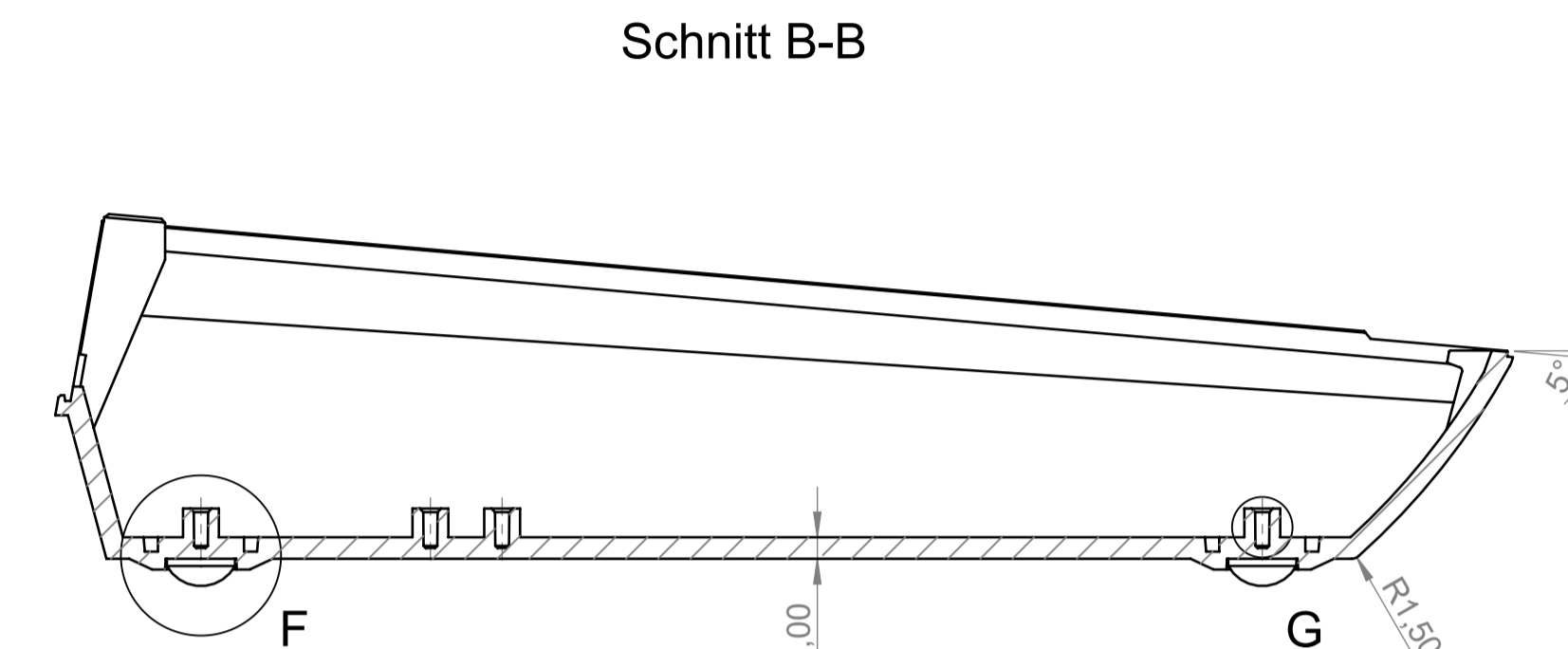
Oberteil Außenansicht
Top, real outside view



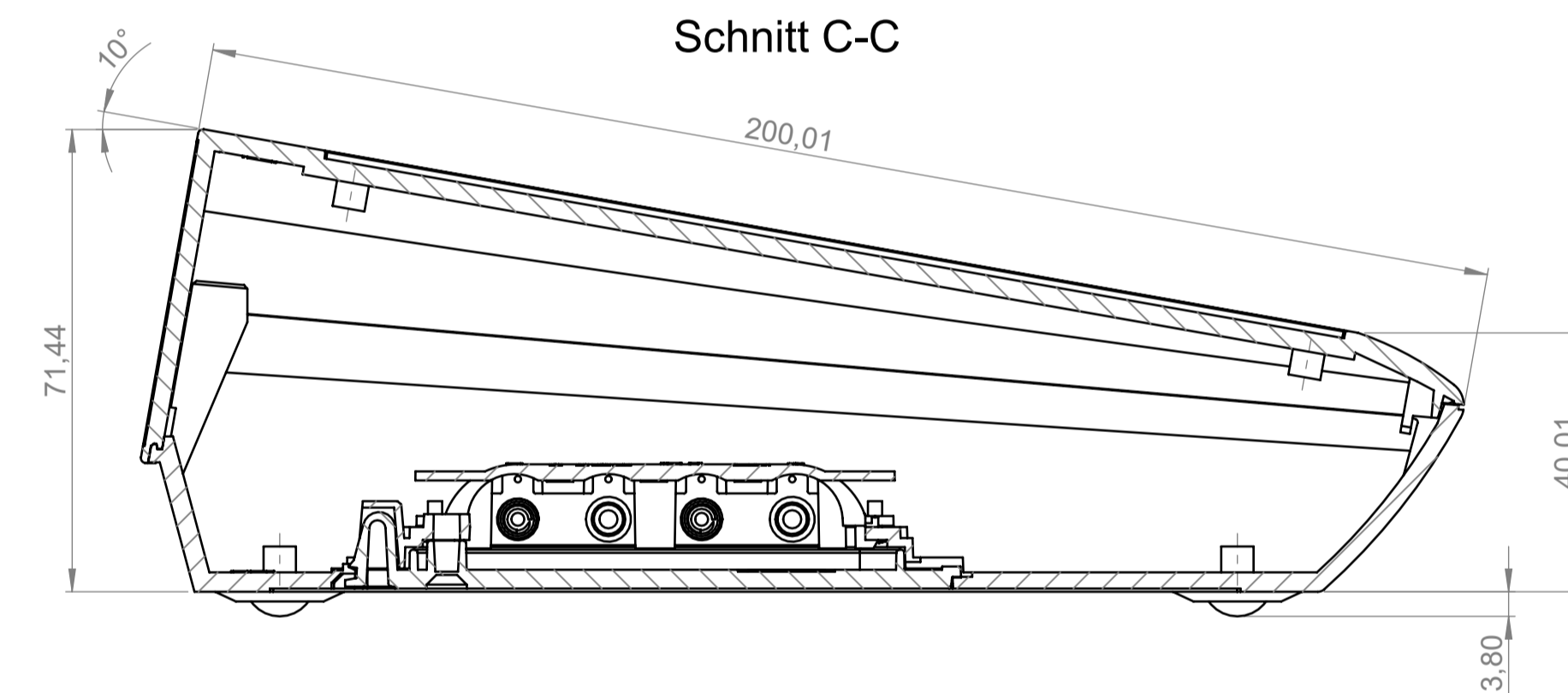
Unterteil Außenansicht
Base, real outside view



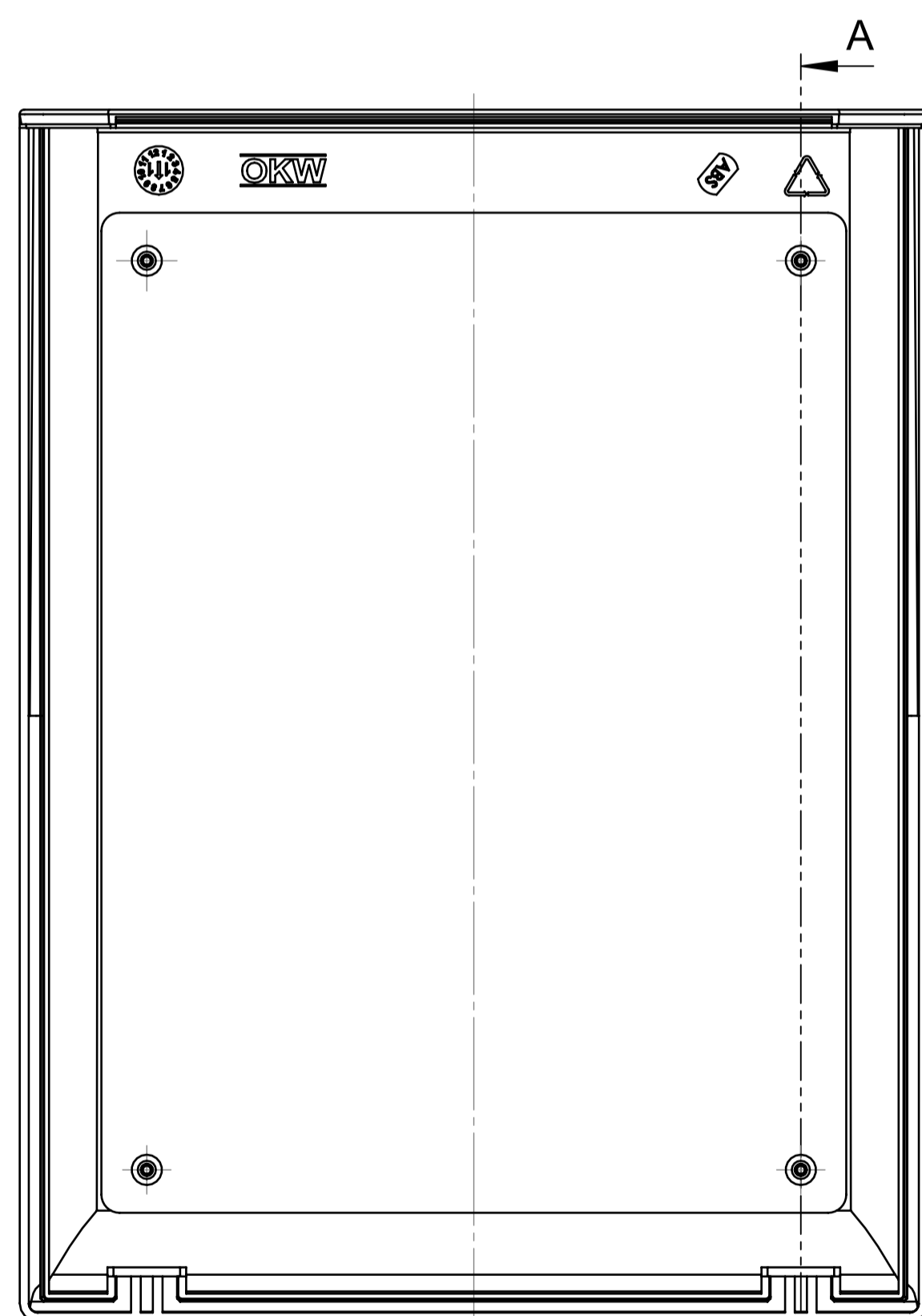
Schnitt A-A



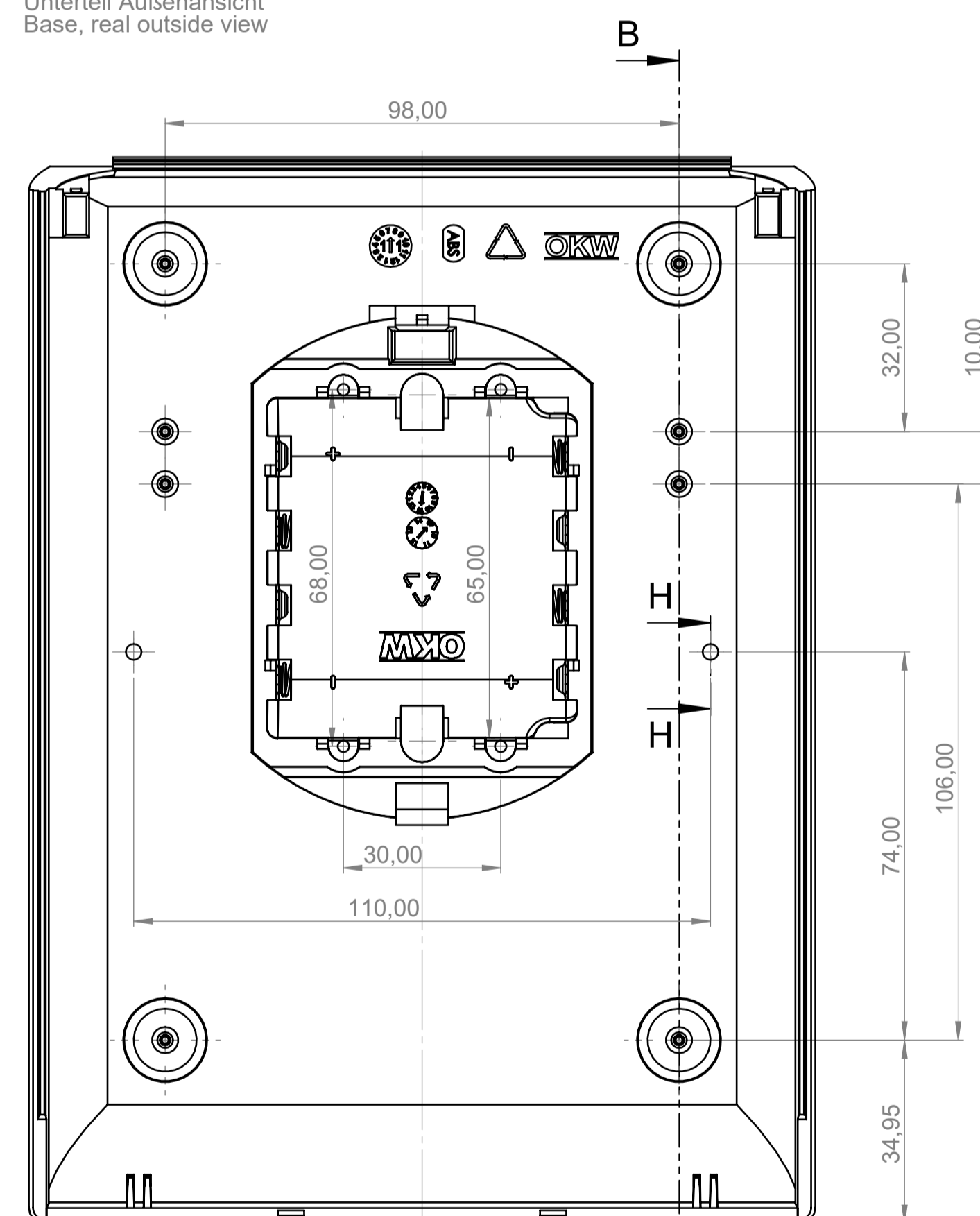
Schnitt B-B



Schnitt C-C

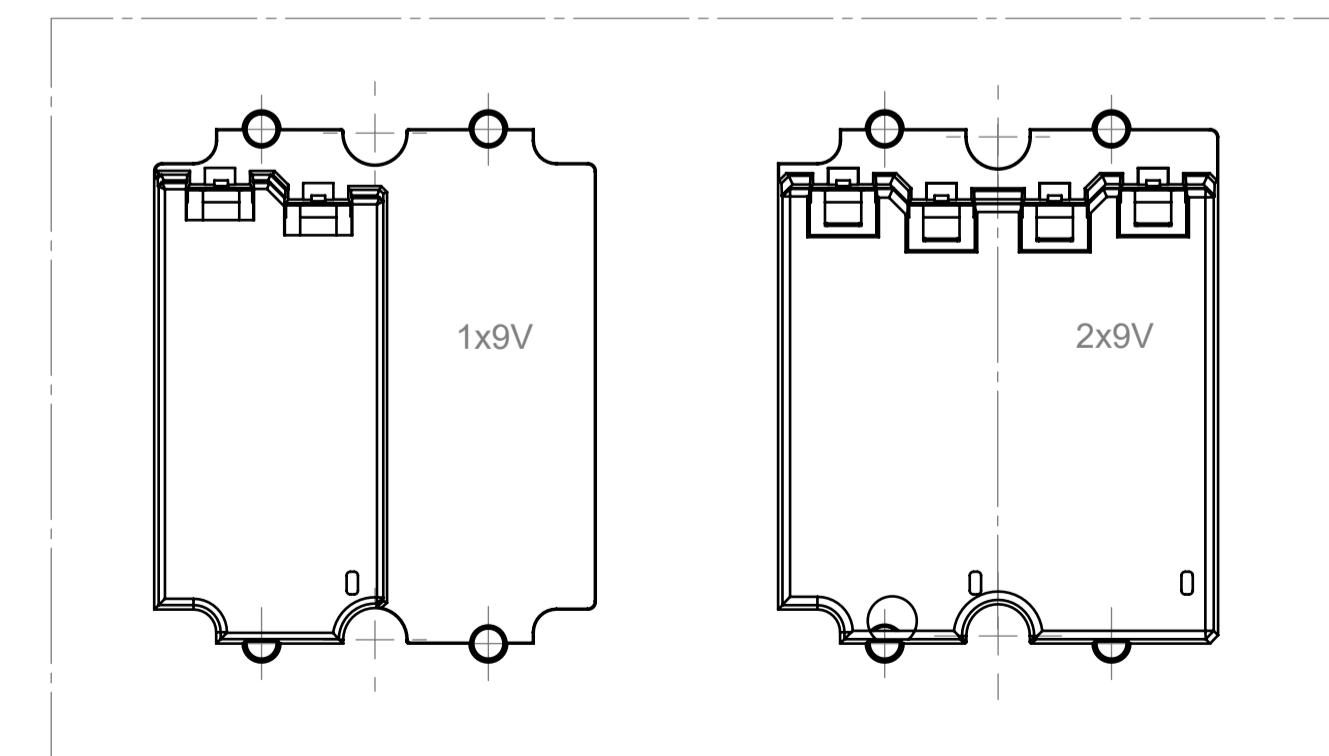
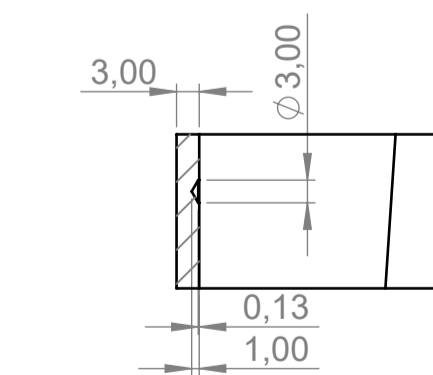


Oberteil Innenansicht
Top, real inside view

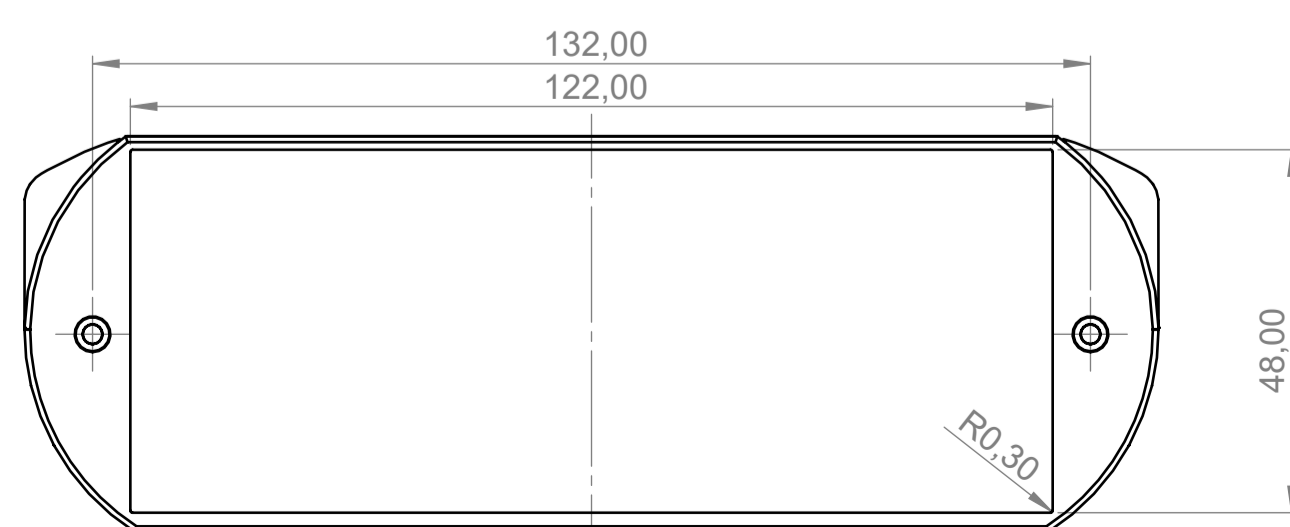


Unterteil Innenansicht
Base, real inside view

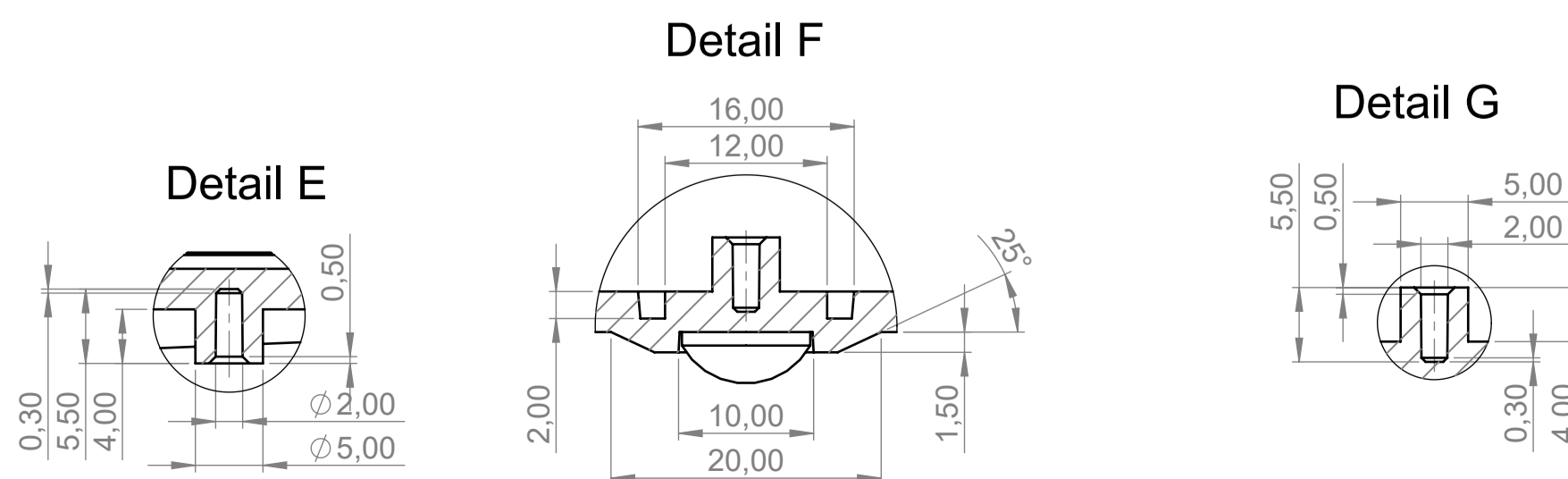
Schnitt H-H



alternatively batterie compartments



Oberteil- auf Flansch
Top, real view to the rear



Detail E

Detail F

Detail G

Bitte die Maße an aktuellen Teilen abnehmen. Diese unterliegen material- und produktionsspezifischen Fertigungstoleranzen.
Please take the dimensions from current parts. These are subject to material and manufacturing-specific tolerances.

Informationskopie wird nicht aktualisiert! Copy for information will not be updated.
Technische Änderungen vorbehalten. Interner oder Drucker begünstigen keinen Anspruch auf Schadenersatz. Wichtige Einbaumasse bitte direkt mit dem aktuellen Produkt ablesen. Subject to technical modification without prior notice. Typographical and other errors do not justify any claim for damages. All dimensions should be verified using an actual moulded part. Sous réserve de modifications techniques. Toute erreur ou faute d'impression ne justifie aucune demande d'indemnisation. Veuillez prouver les clients de vérifier les dimensions des composants avec les bolbers avant le montage.

Erst am: 12.02.2021	Toleranzen: DIN 16901 T130	Status: ENTWICKLUNG	DIN 6 Teil 2
Erst von: J. Farenkopf	Volumen: KUNDE	Zeichnungsart: KUNDE	
Freig am:			
Revision: 01			
<p>OKW GEHÄUSE SYSTEME</p>		<p>COMTEC 150 Version II, H (High) A061511*</p>	
<p>M 1:1</p>		<p>Dateiname: 00011772</p>	