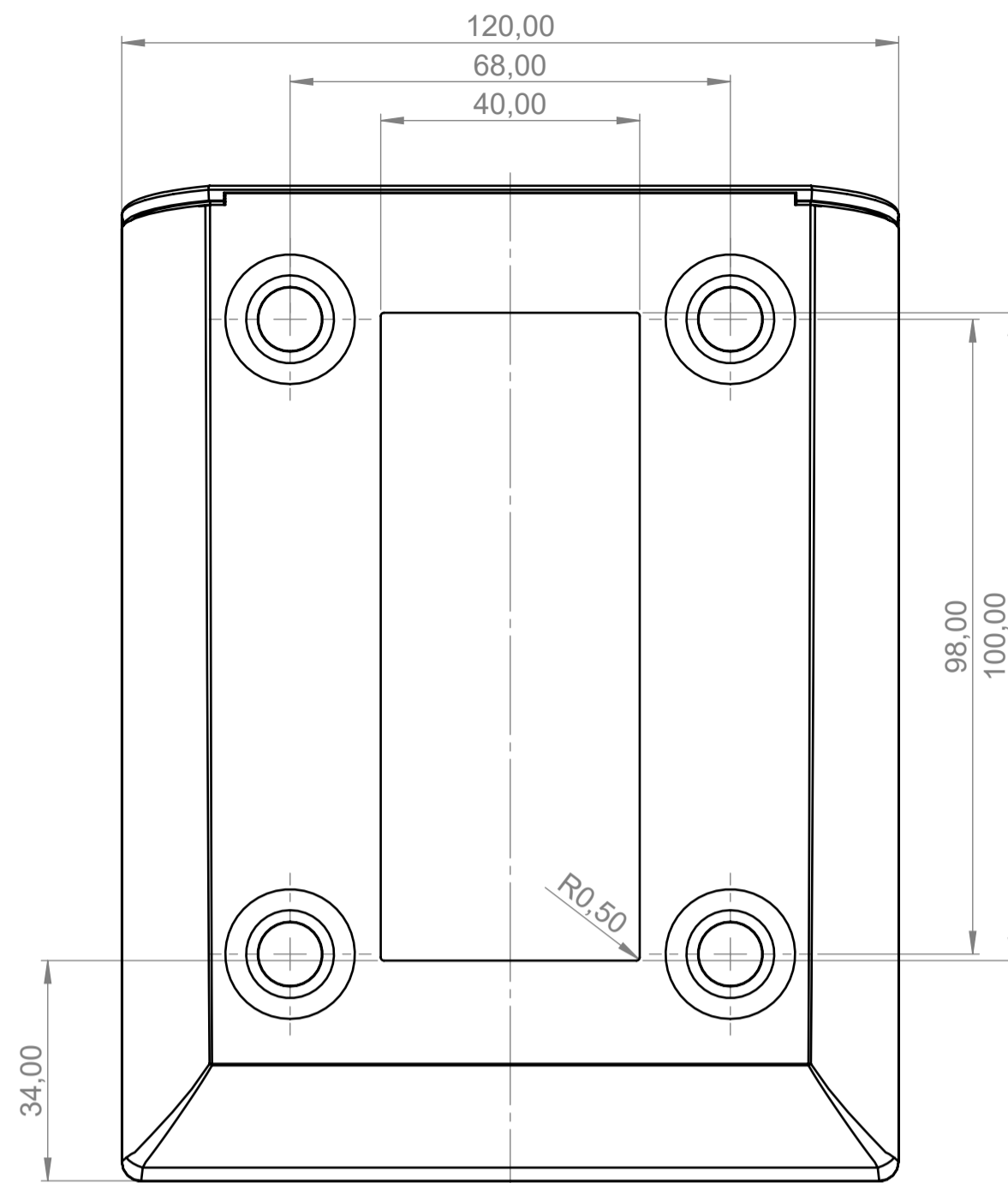
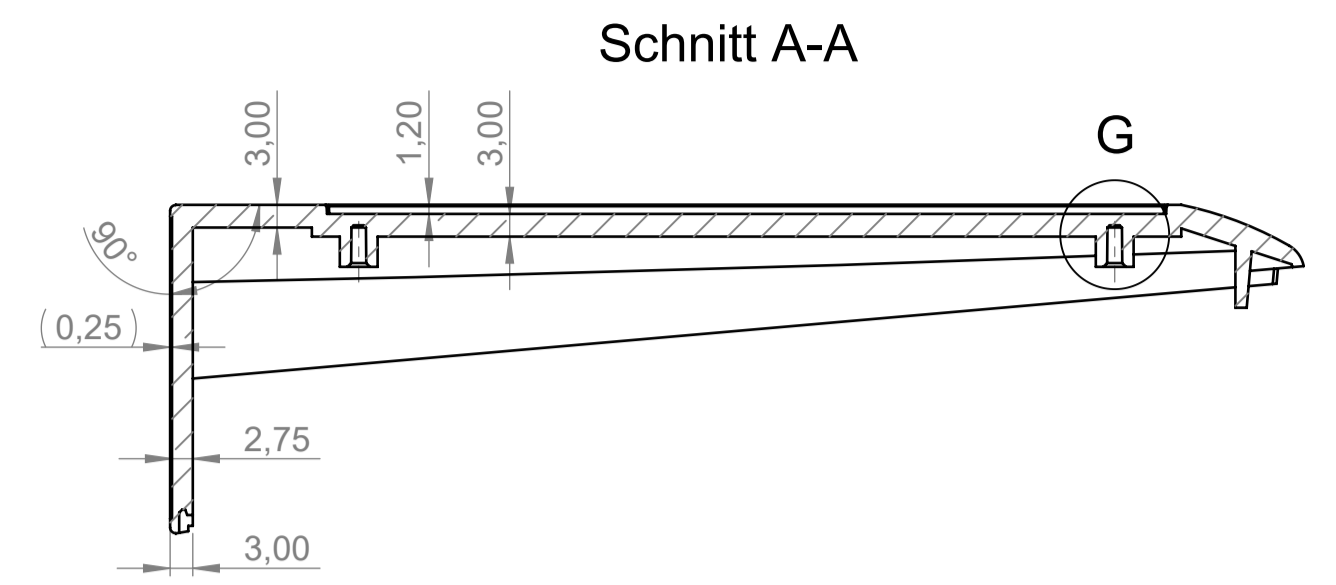


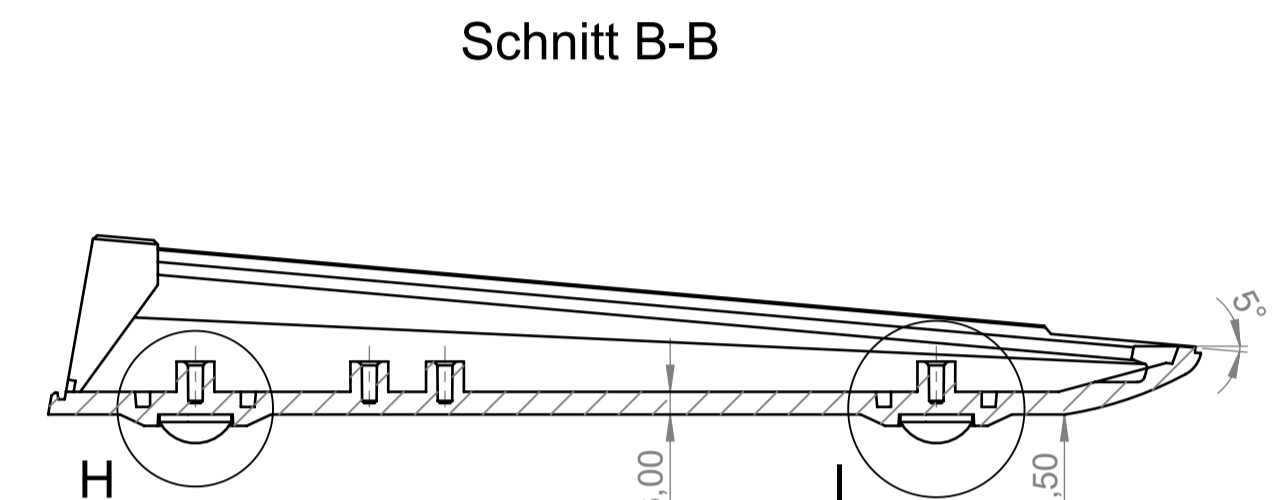
Oberteil Draufsicht
Top, real outside view



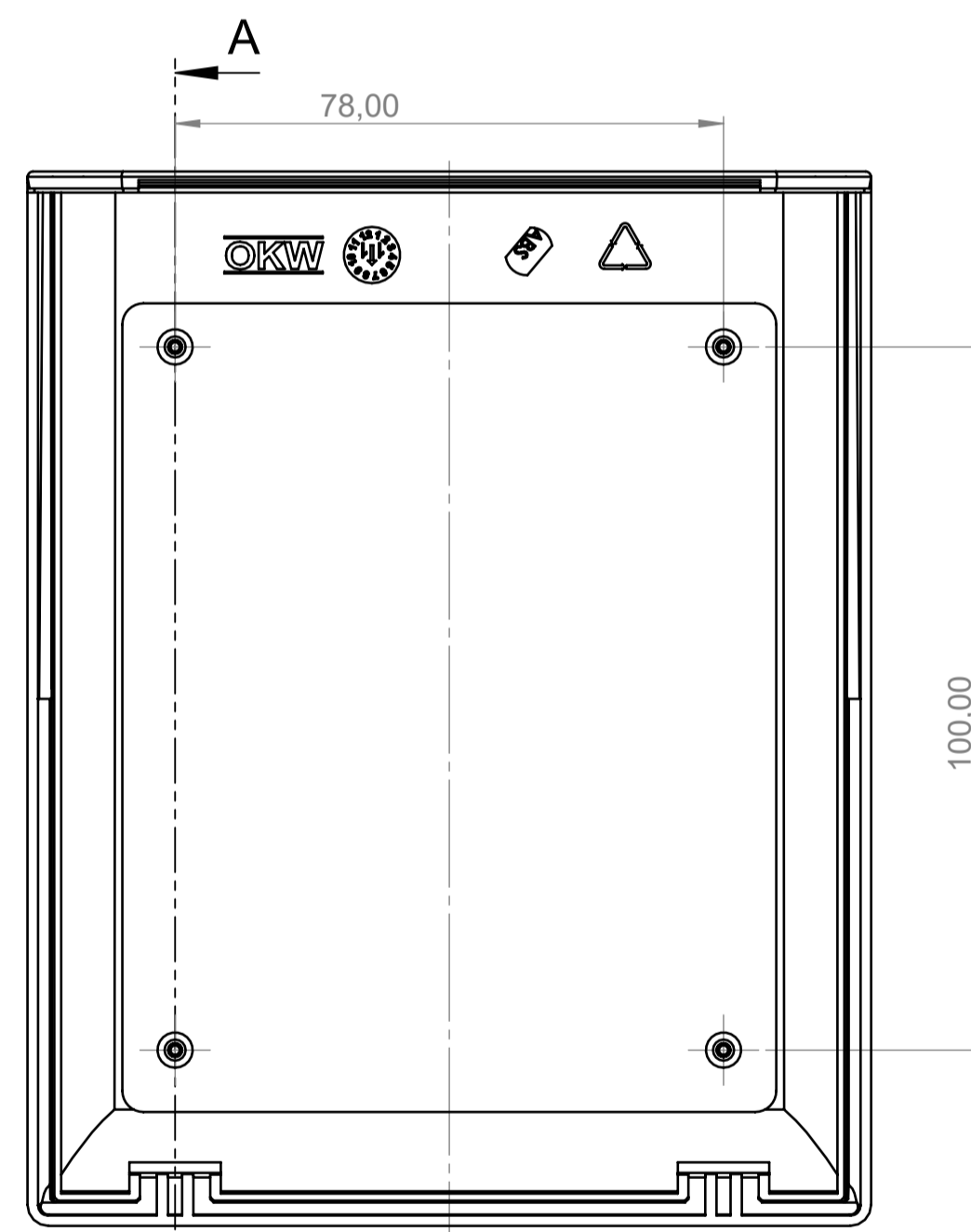
Unterteil Unteransicht
Base, outside view



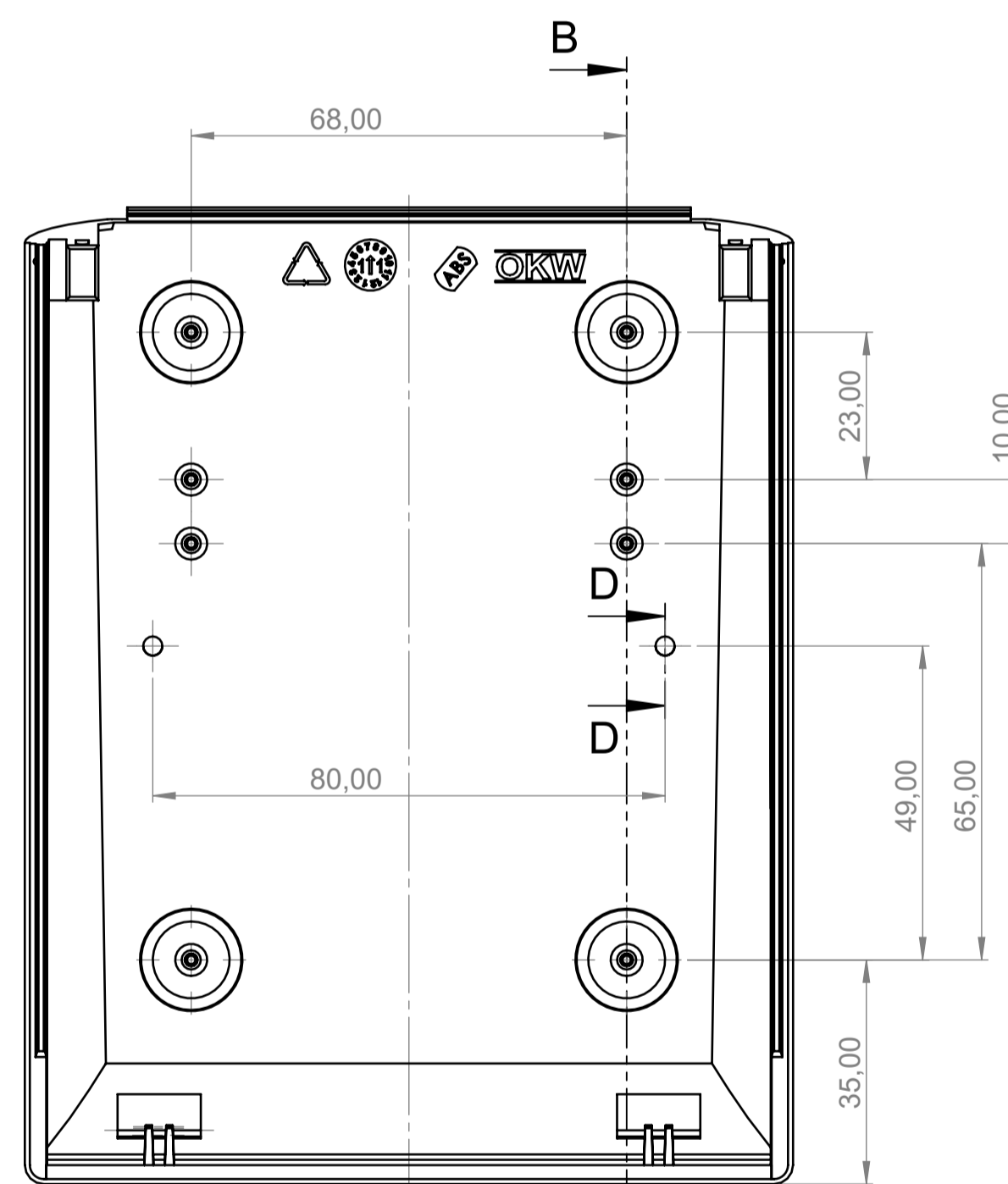
Schnitt A-A



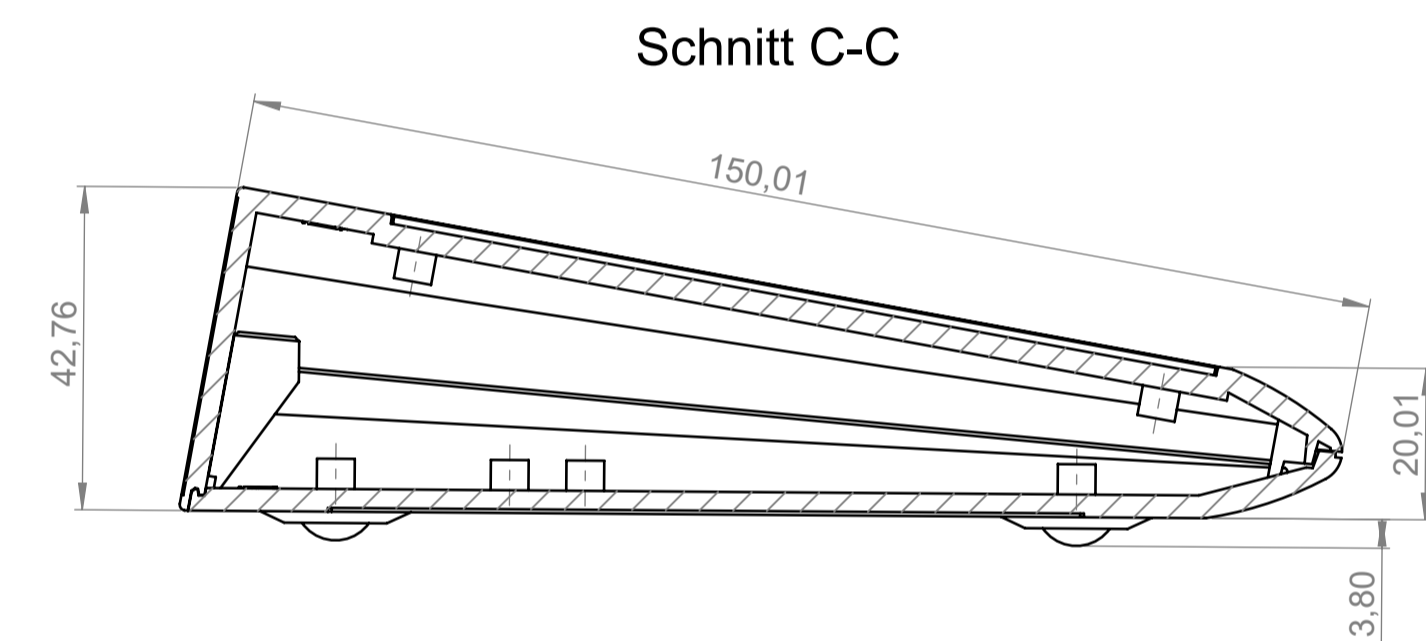
Schnitt B-B



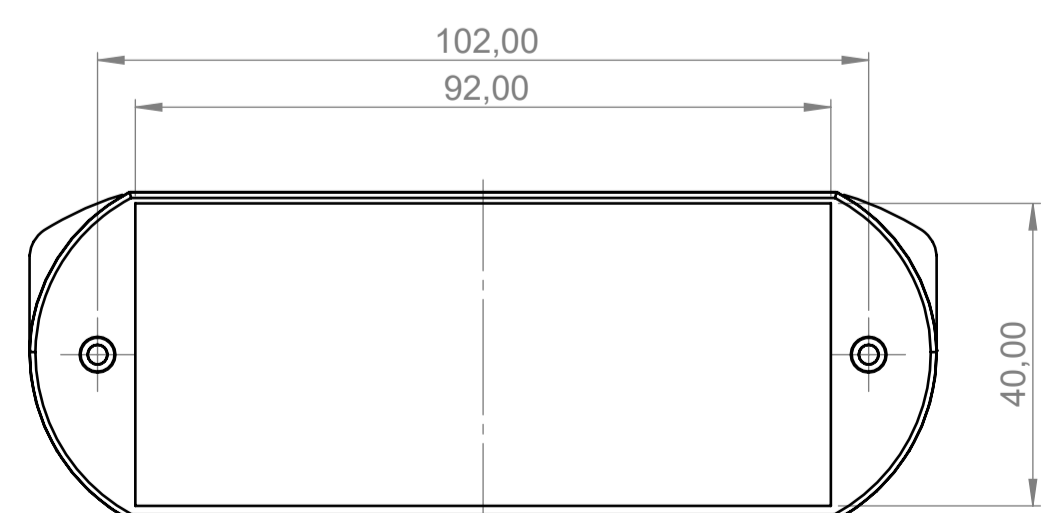
Oberteil Innensicht
Top, real inside view



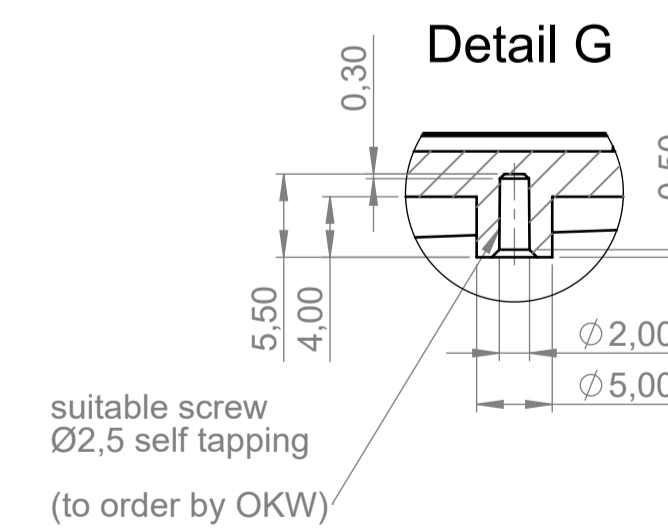
Unterteil Innensicht
Base, inside view



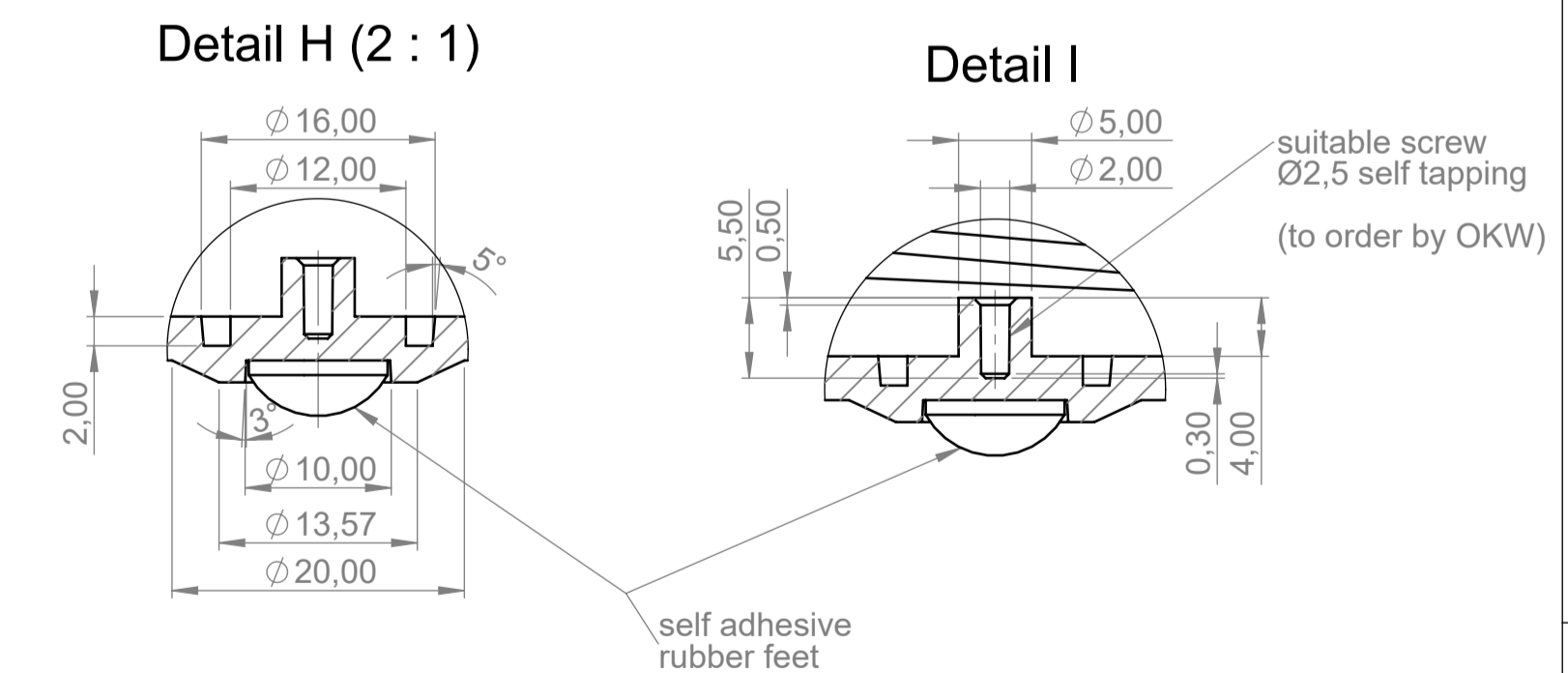
Schnitt C-C



Oberteil- auf Flansch
Top, real view to the rear



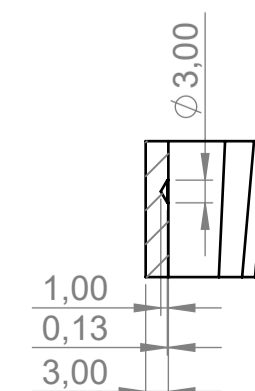
Detail G



Detail H (2 : 1)

Detail I

Schnitt D-D



<p>Bitte die Maße an aktuellen Teilen abnehmen. Diese unterliegen material- und produktionsspezifischen Fertigungstoleranzen.</p> <p>Please take the dimensions from current parts. These are subject to material and manufacturing-specific tolerances.</p>	<p>Informationskopie wird nicht aktualisiert! Copy for information will not be updated</p> <p>Technische Änderungen vorbehalten. Interner oder Druckfehler begründen keinen Anspruch auf Schadenersatz. Wichtige Einbaumasse bitte direkt mit dem aktuellen Produkt abstimmen. Subject to technical modification without prior notice. Typographical and other errors do not justify any claim for damages. All dimensions should be verified using an actual moulded part. Sous réserve de modifications techniques. Toute erreur ou faute d'impression ne justifie aucune demande d'indemnisation. Nous prions les clients de vérifier les dimensions des composants avec les boîtiers avant le montage.</p>	<p>Erst. am: 10.02.2021 Erst. von: J. Farrenkopf Freig. am: 21.01.2022 Freig. von: J. Farrenkopf Revision: 01</p>	<p>Toleranzen: DIN 16901 T130 Volumen: KUNDE</p>	<p>Status: SERIENFREIGABE Zeichnungsart: KUNDE</p>	<p>DIN 6 Teil 2</p>
		<p>This document contains proprietary information of OKW Gehäusesysteme GmbH and is rendered subject to the conditions that the information be retained in confidence and is not to be reproduced or copied and not be used or incorporated in any product.</p>		<p>OKW GEHÄUSE SYSTEME</p>	<p>COMTEC 120 Version I, F (Flat) A061200*</p>