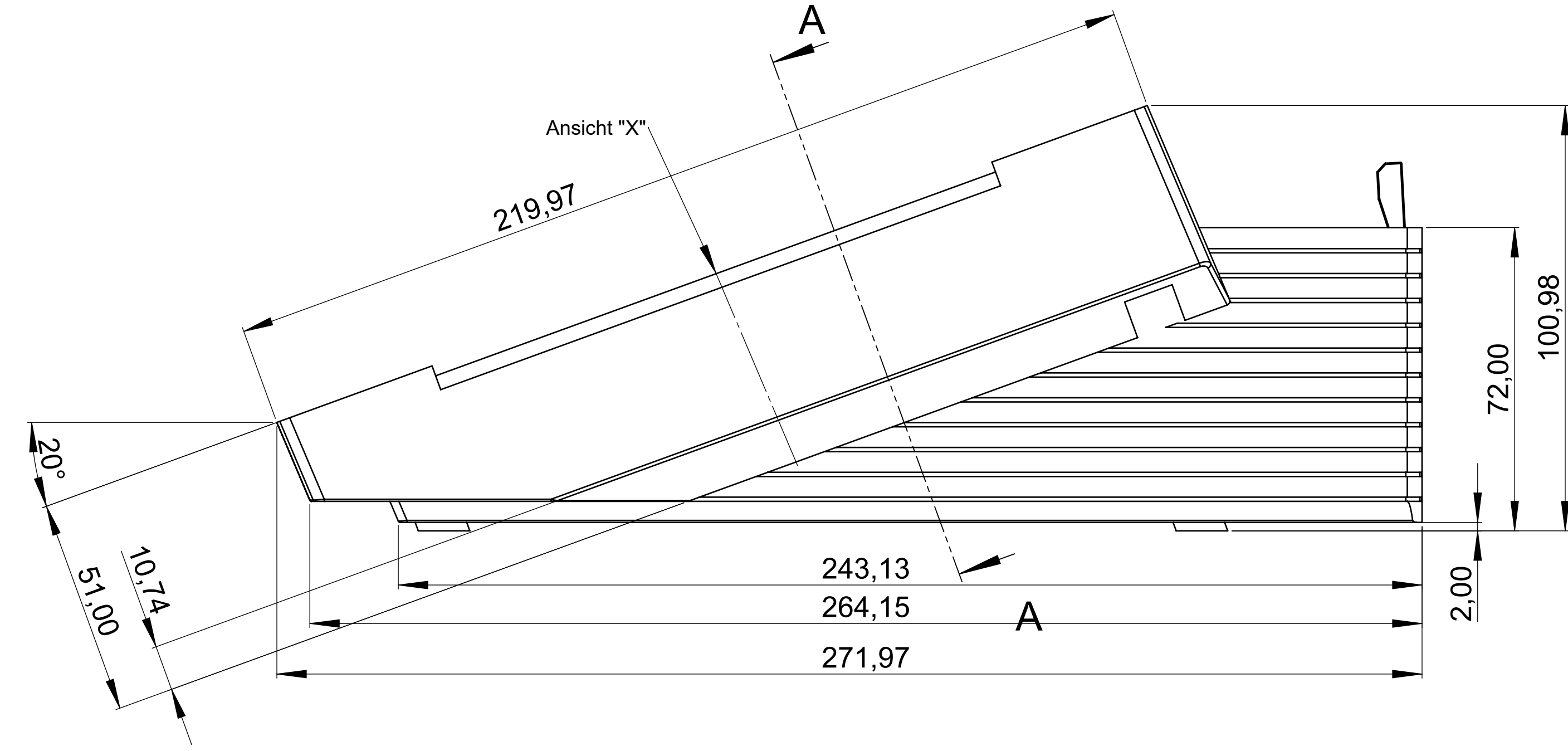
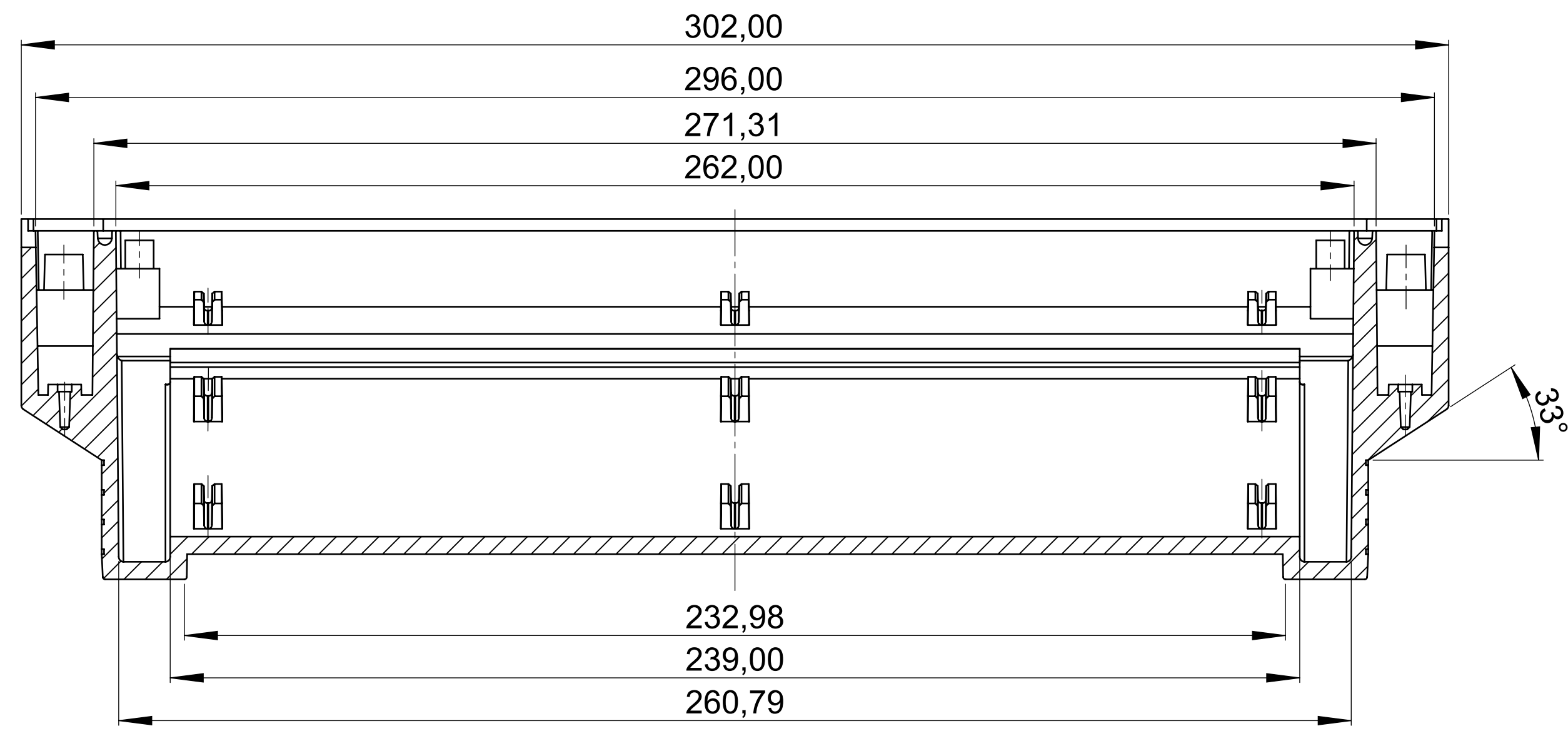
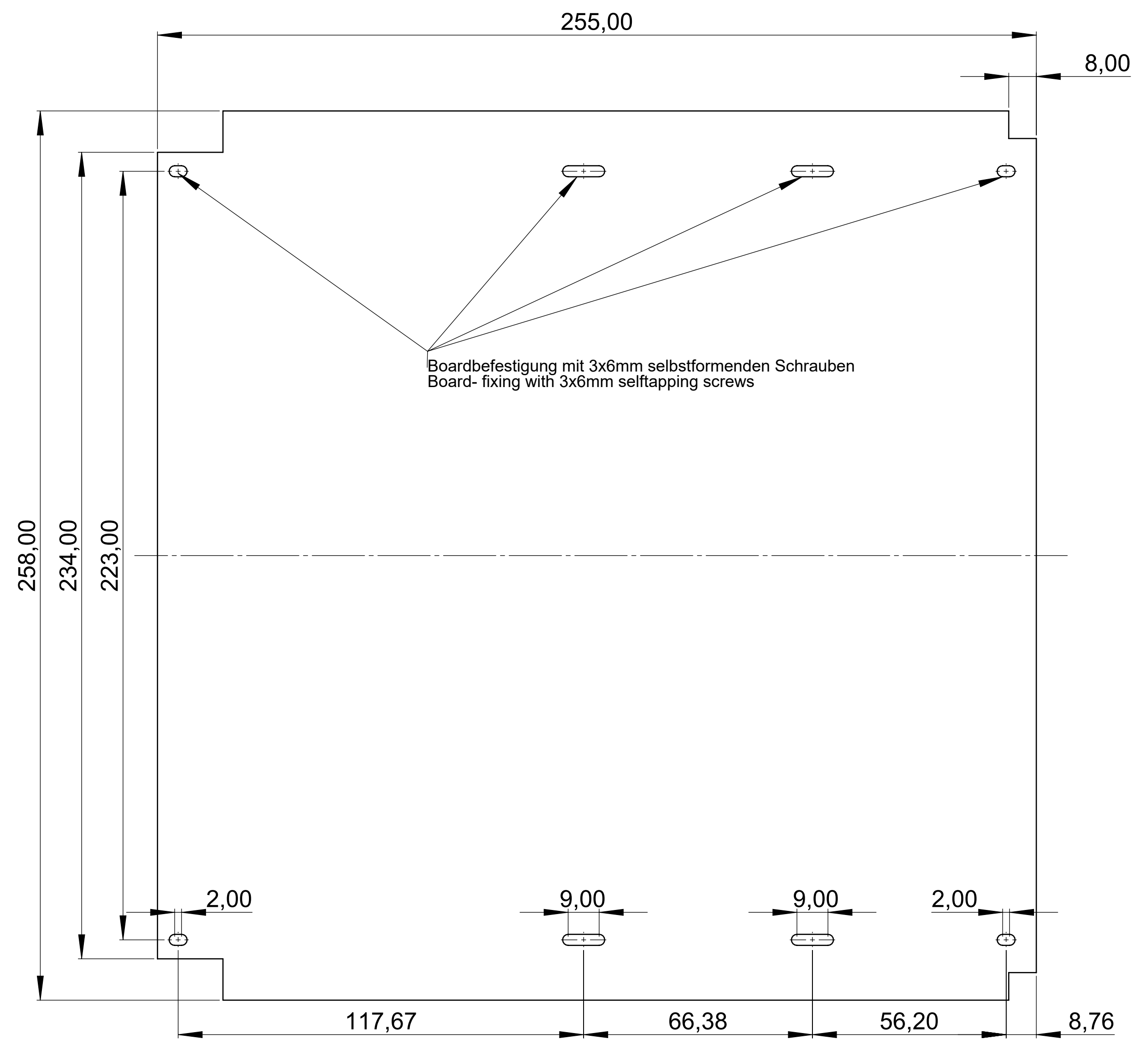
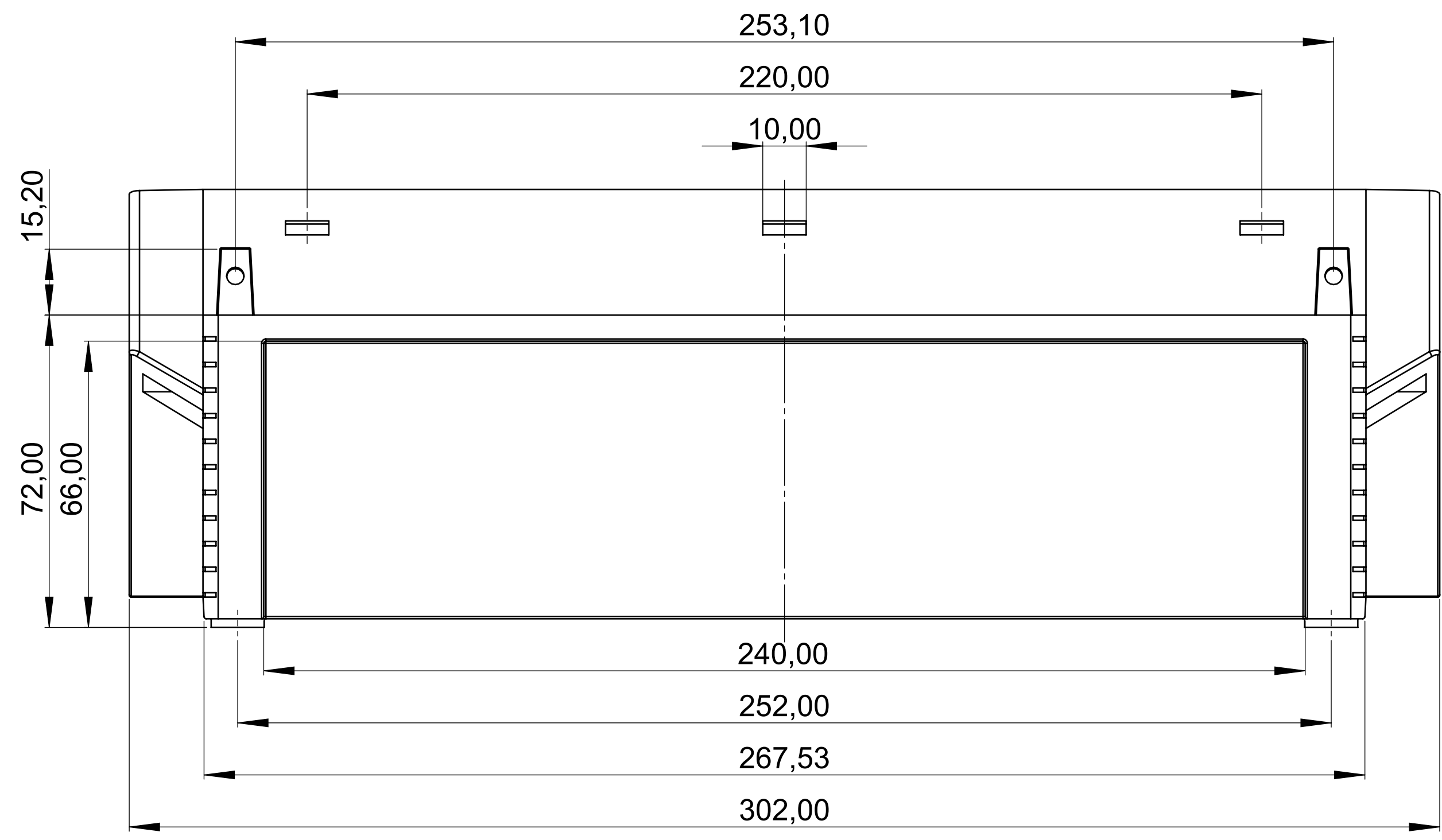
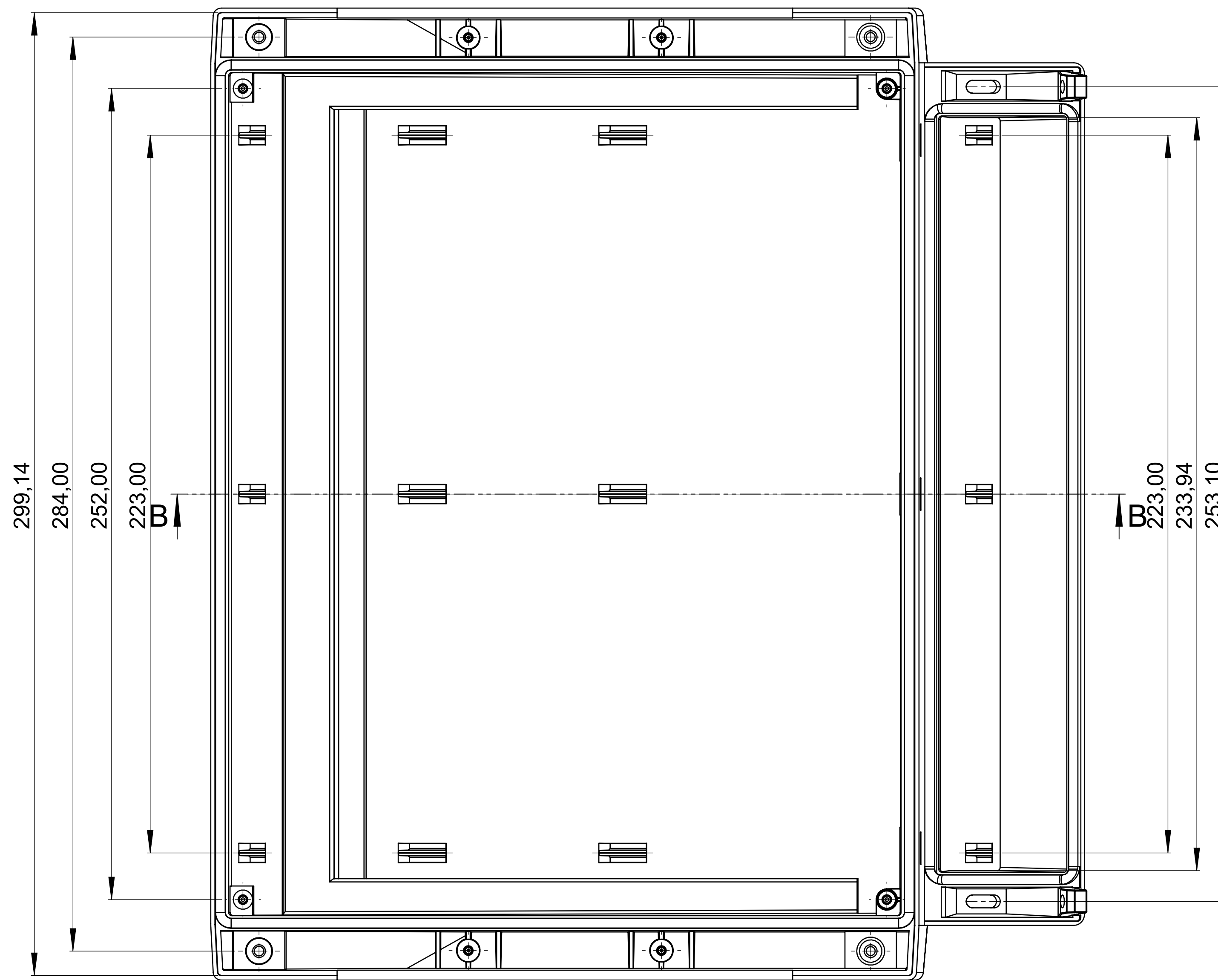


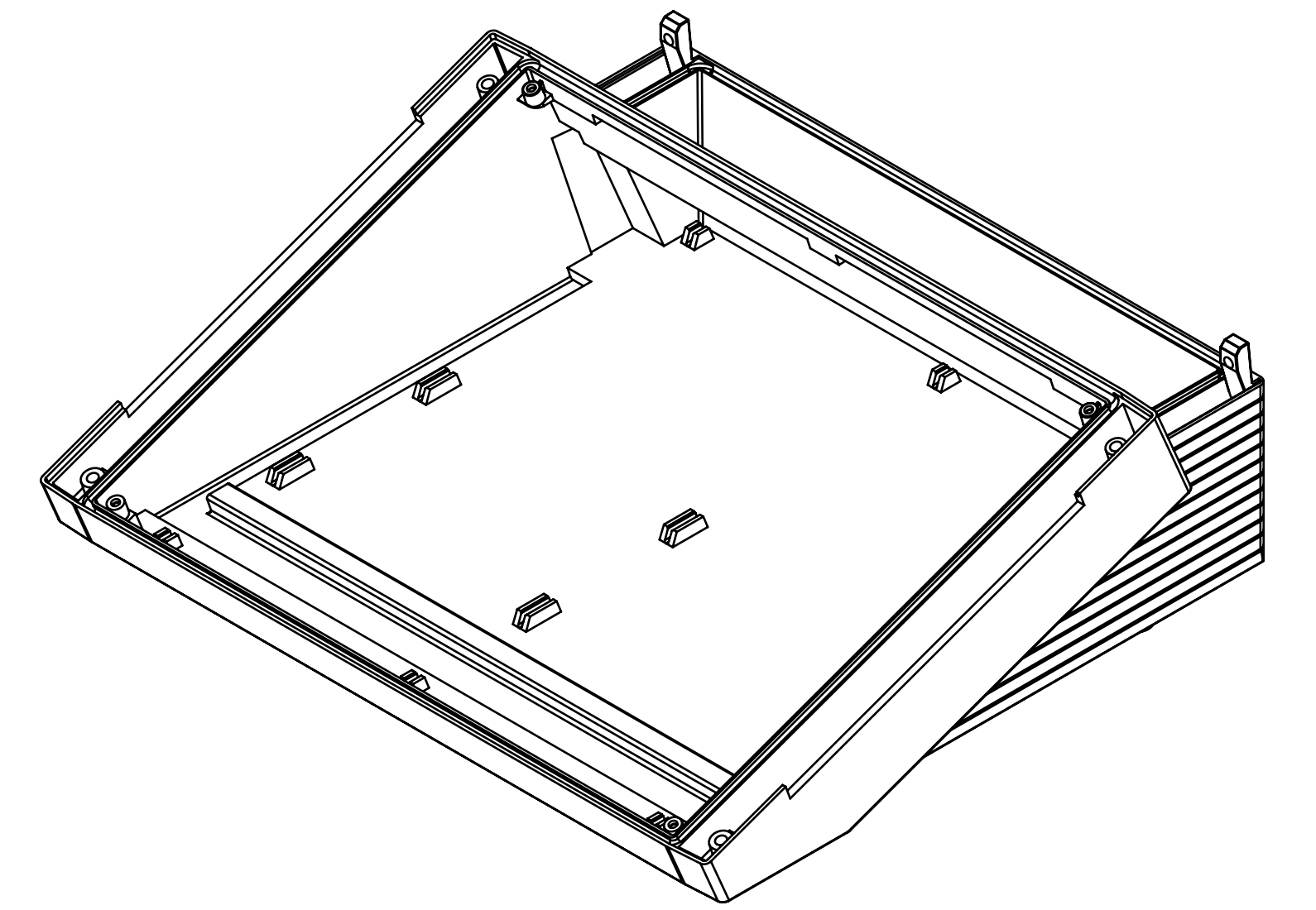
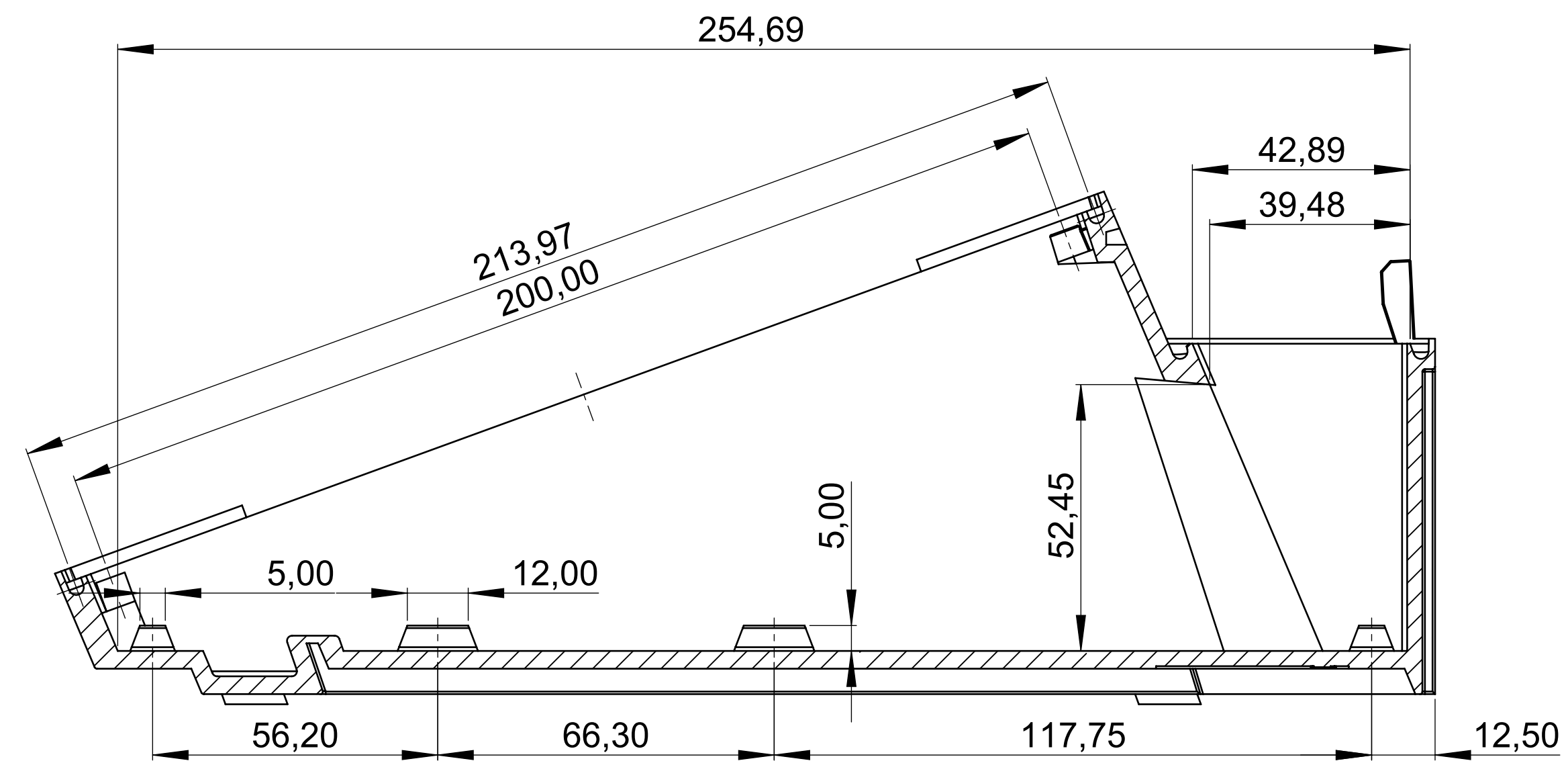
Schnitt A-A



Ansicht X



Schnitt B-B



Bitte die Maße an aktuellen Teilen abnehmen. Diese unterliegen material- und produktionsspezifischen Fertigungstoleranzen. Please take the dimensions from current parts. These are subject to material and manufacturing-specific tolerances.	Informationskopie with/with-out actualized Copy for information will not be updated.	Erst am: 14.06.2021	Terminam: 14.06.2021	Status: ENTWICKLUNG	DIN 6 Teil 2
		Erst von: J. Farnkopf	Terminam: 14.06.2021	Status: ENTWICKLUNG	
Technische Änderungen vorbehalten. Keine der Druckdaten legalisierter Ansicht auf Schablonen. Weitergabe der Daten ist ohne schriftliche Genehmigung der DATEC-TERMINAL L. Änderungen vorbehalten. Toute réimpression ou utilisation non autorisée sans la permission écrite de la DATEC-TERMINAL L est formellement interdite. Toute réimpression ou utilisation non autorisée sans la permission écrite de la DATEC-TERMINAL L est formellement interdite.	Subject to technical modification without prior notice. Typographical errors and other errors are not liability of DATEC-TERMINAL L. All dimensions are subject to manufacturing tolerances. No reproduction or use without written permission of DATEC-TERMINAL L. All rights reserved. Toute réimpression ou utilisation non autorisée sans la permission écrite de la DATEC-TERMINAL L est formellement interdite.	Frage von:	Volumen:	Zeichnungspart:	M 1:1
		Revision: 01		DATEC-TERMINAL L Case, Vers. II B4030217	