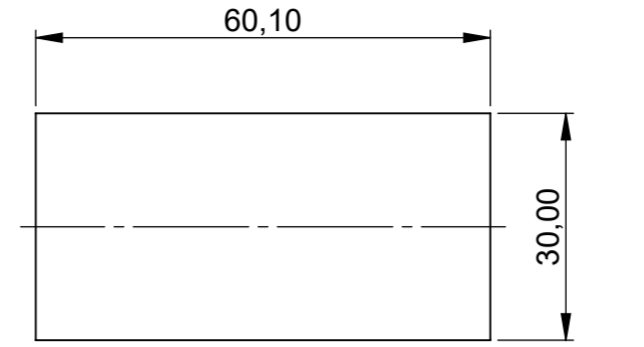
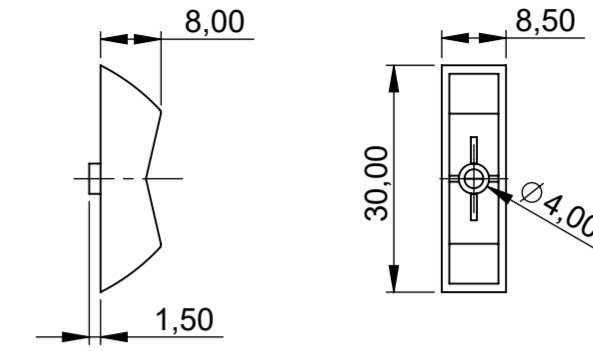


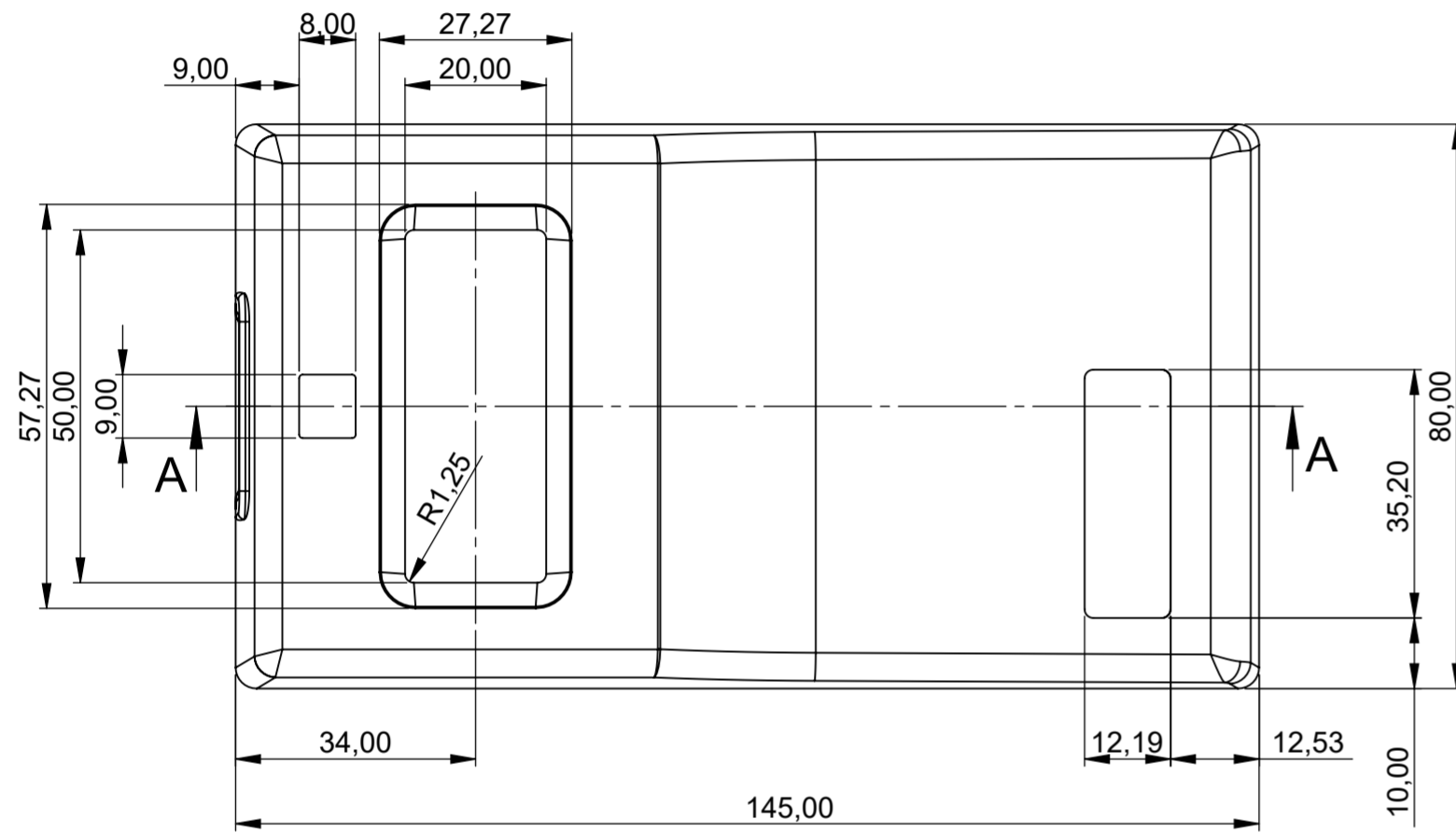
Displayscheibe  
display window



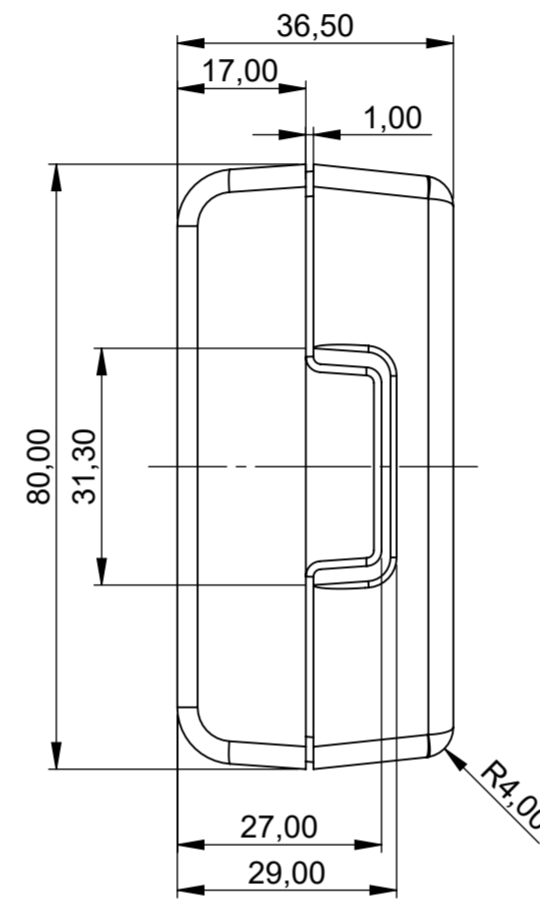
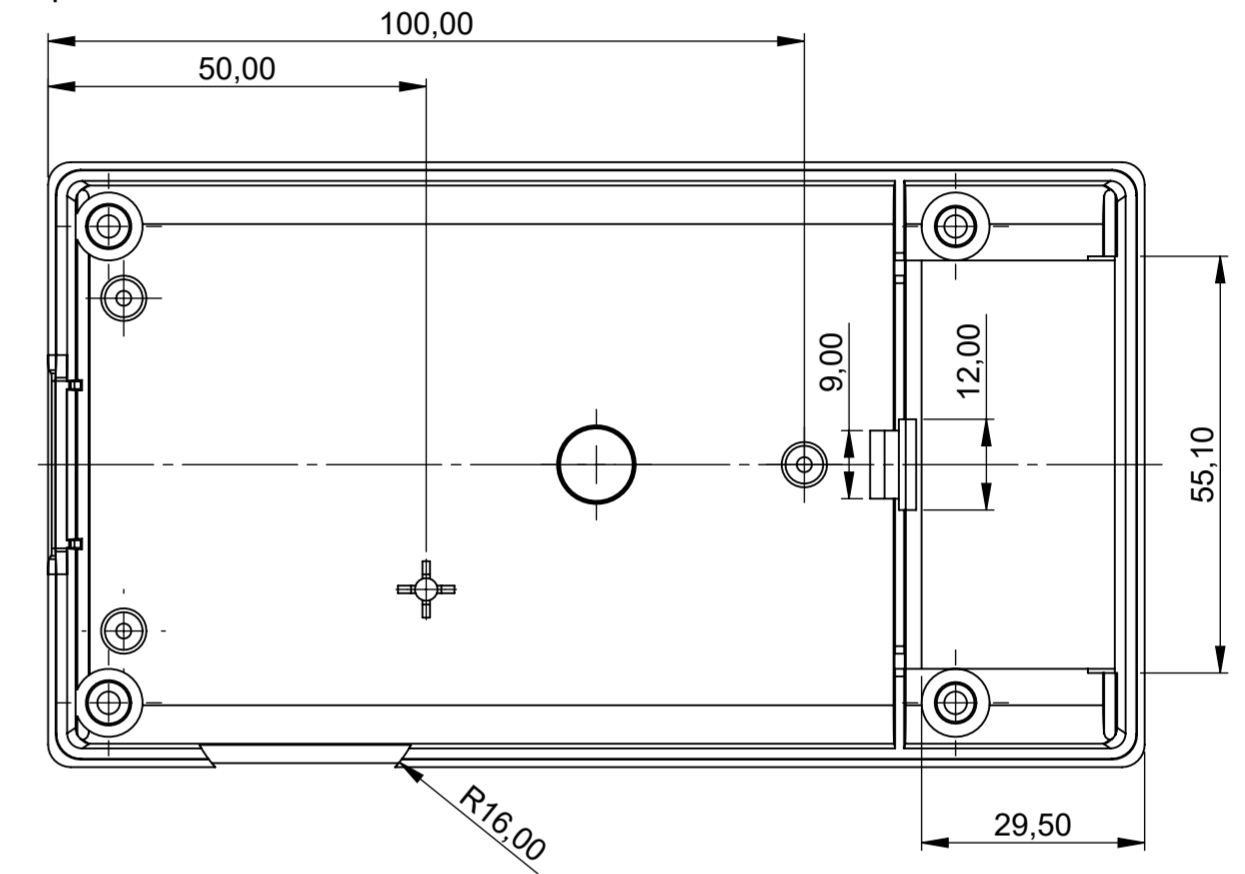
Schalterwippe  
switch cap



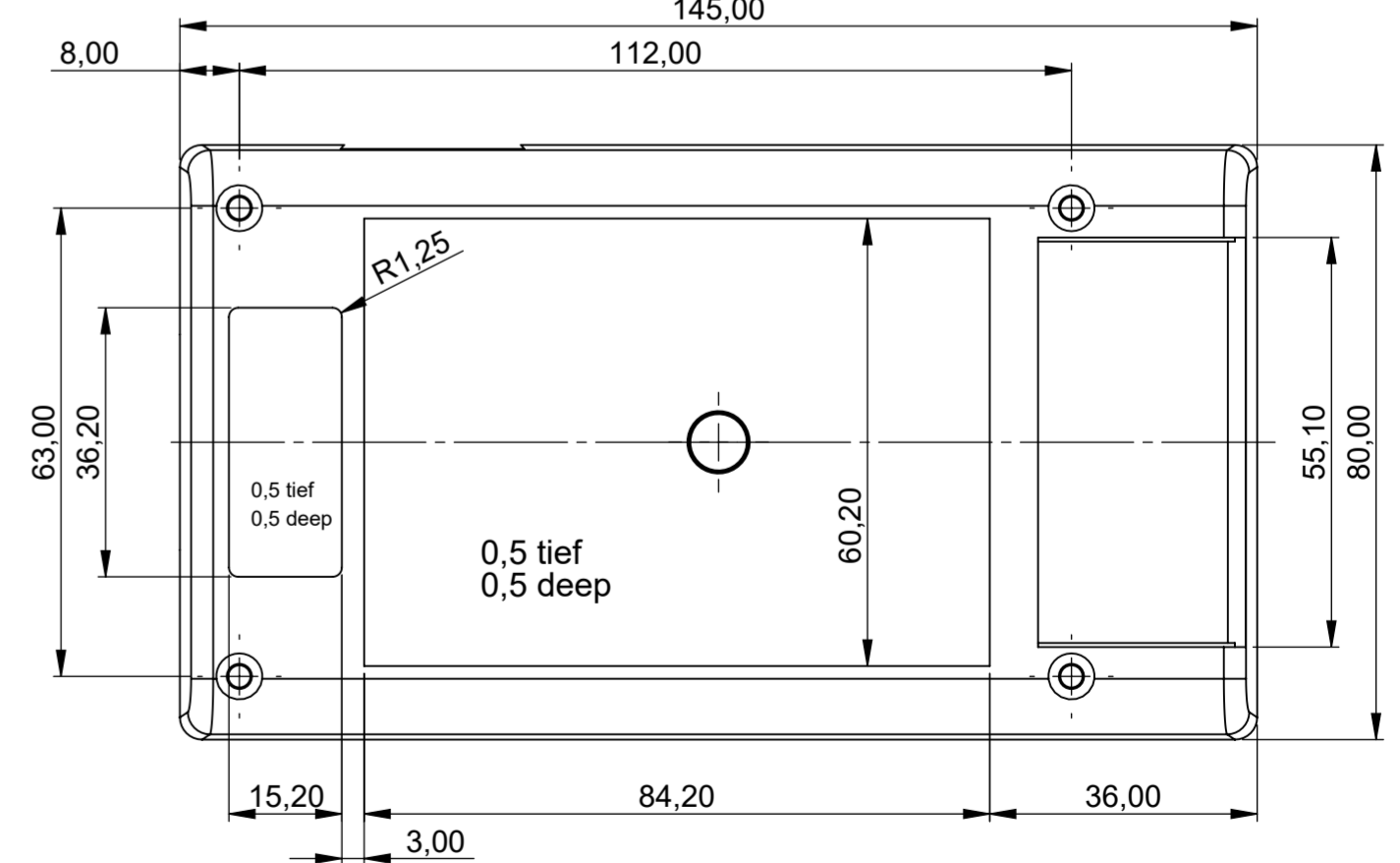
Oberteil Draufsicht  
Top view



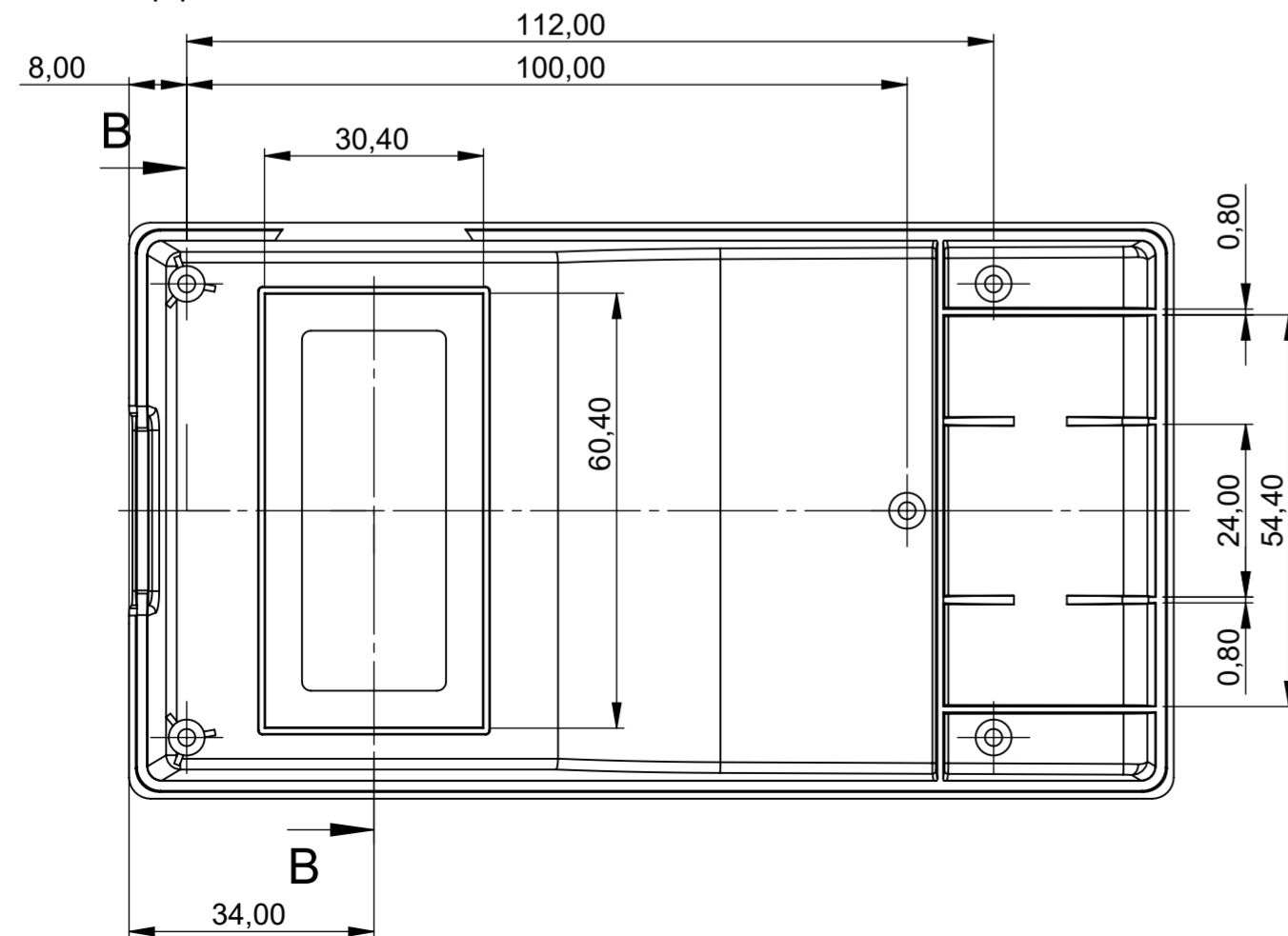
Unterteil Innenansicht  
base part inside view



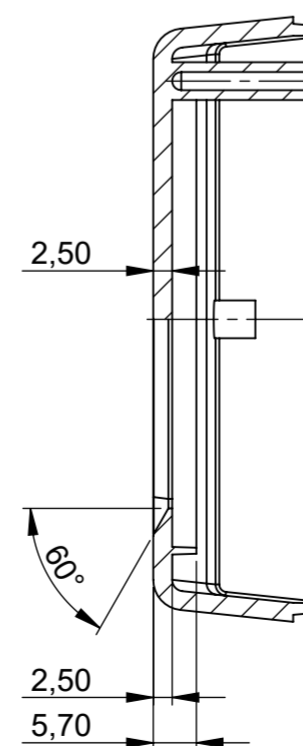
Unterteil Untersicht  
base view



Oberteil Innenansicht  
top part inside view



Schnitt B-B



max. Platinengröße: Unterteil 71x 106mm, Oberteil 72x 106mm (Domaussparung unberücksichtigt)  
max. size of PCB: base part 71x 106mm, top part 72x 106mm (cutouts for pillars not taken into consideration)

Bitte die Maße an aktuellen  
Teilen abnehmen.  
Diese unterliegen material-  
und produktionsspezifischen  
Fertigungstoleranzen.

Please take the dimensions  
from current parts.  
These are subject to material-  
and manufacturing-specific  
tolerances.

Informationskopie  
wird nicht aktualisiert  
Copy for Information  
will not be updated

Technische Änderungen vorbehalten. Irrtümer oder Druckfehler  
begründen keinen Anspruch auf Schadenersatz. Wichtige Ein-  
baumaße bitte direkt mit dem aktuellen Produkt abstimmen.  
Subject to technical modification without prior notice. Typogra-  
phical and other errors do not justify any claim for damages. All  
dimensions should be verified using an actual moulded part.  
Sous réserve de modifications techniques. Toute erreur ou faute  
d'impression ne justifie aucune demande d'indemnisation. Nous  
prions les clients de vérifier les dimensions des composants avec  
les boîtiers avant le montage.

Erst. am: 25.06.2021  
Erst. von: J. Farrenkopf  
Freig. am:  
Freig. von:  
Revision: 01

OKW  
GEHÄUSE  
SYSTEME

Toleranzen:  
DIN 16901 TT130  
Volumen:

MEß-BOXEN P  
Vers. I, with lateral recess  
A906000\*

Für dieses Dokument behalten wir uns alle Urheberrechte vor. Es darf auch auszugs-  
weise weder vervielfältigt noch Dritten in irgendeiner Form zugänglich gemacht werden.

Status:  
ENTWICKLUNG  
Zeichnungsart:  
KUNDE

DIN 6 Teil 2

M 1:1

Dateiname:  
00007946