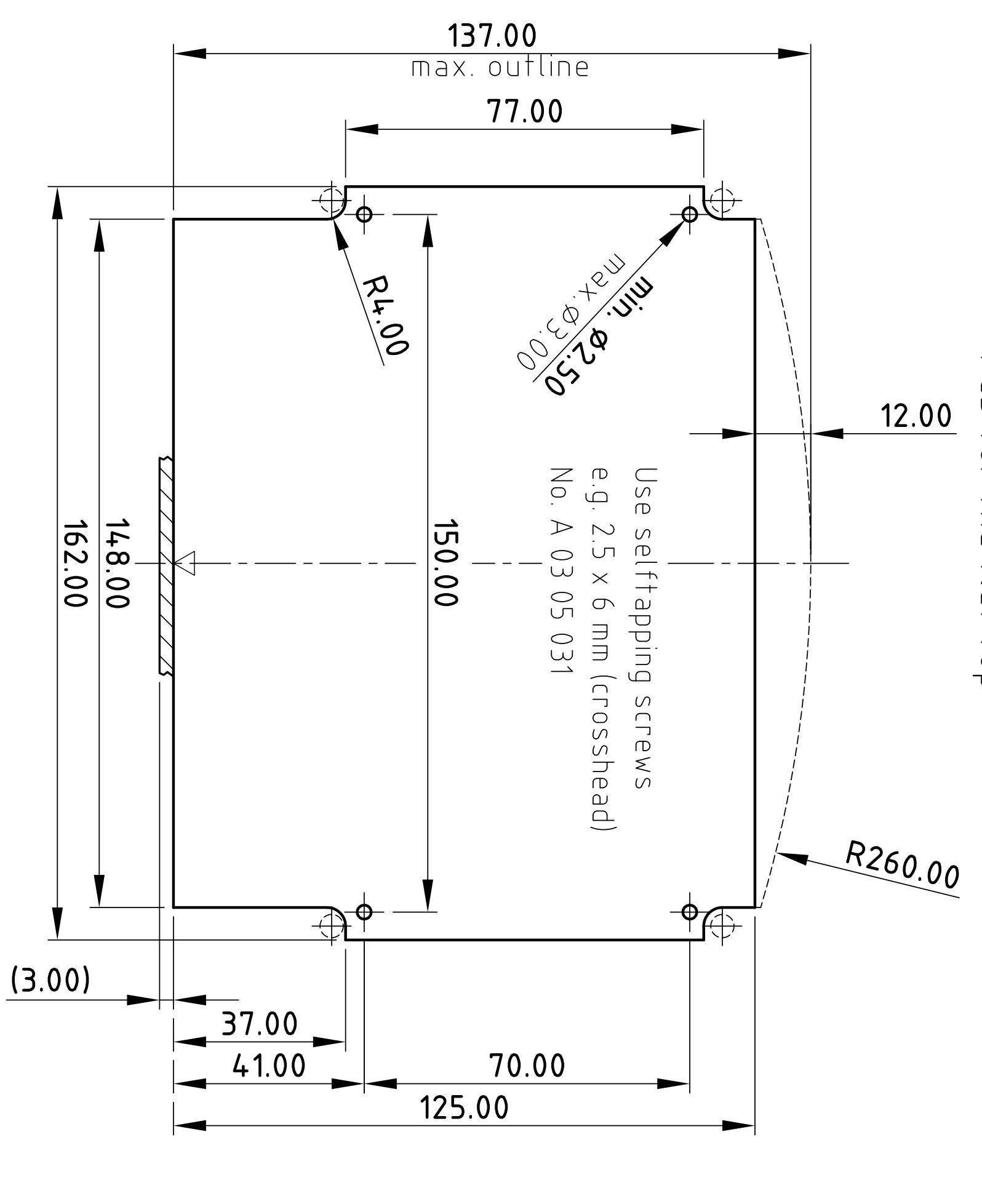
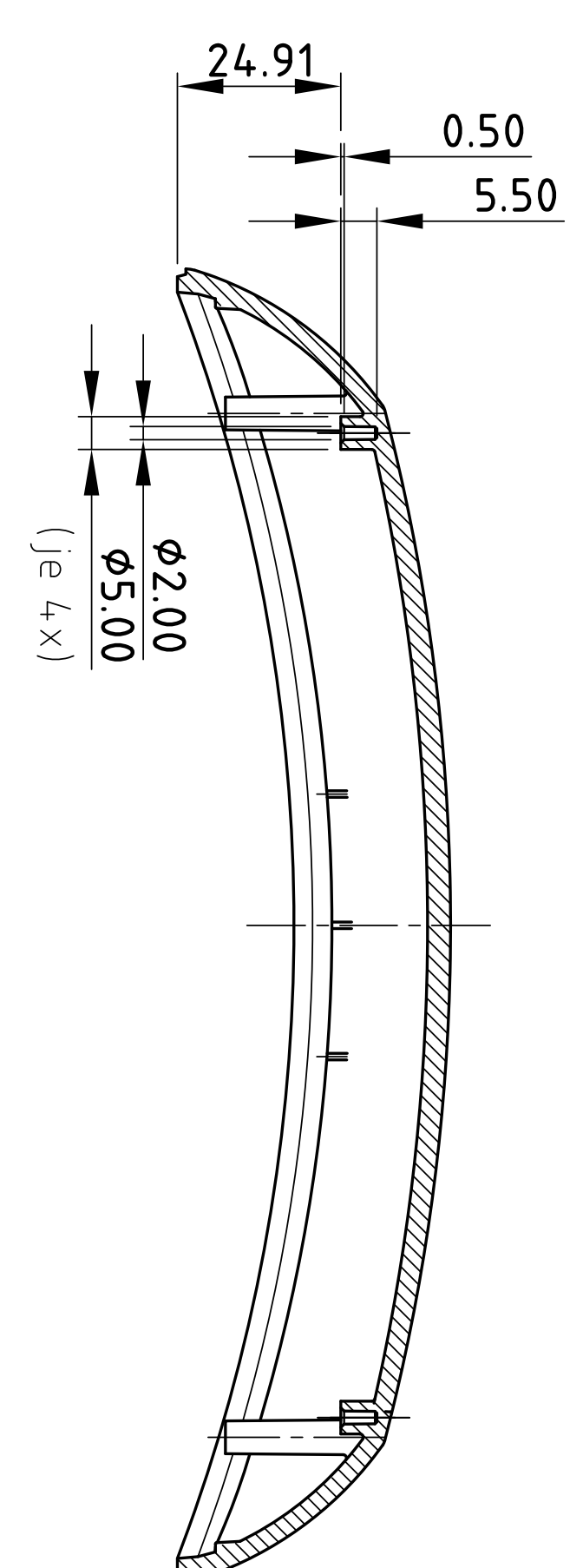


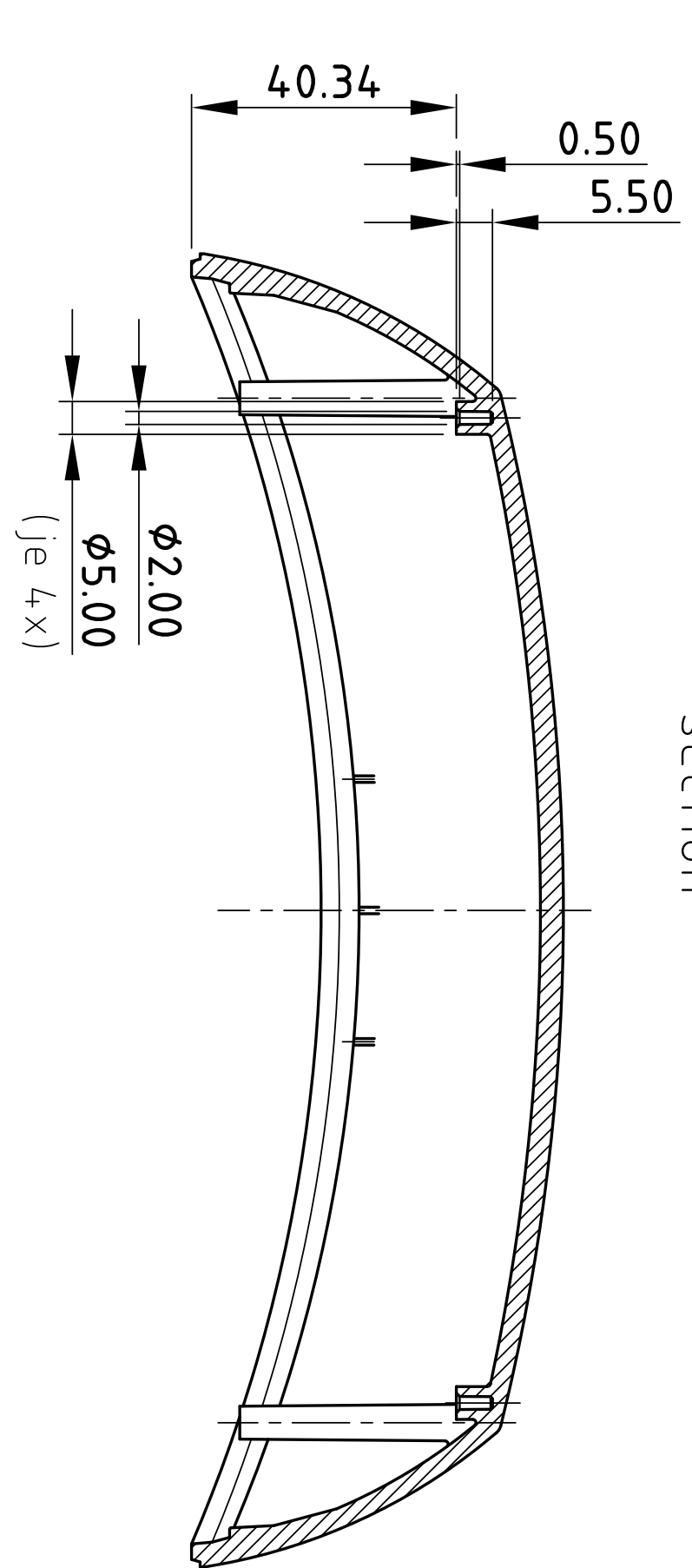
Platine fürs flache Oberteil
PCB for the flat top



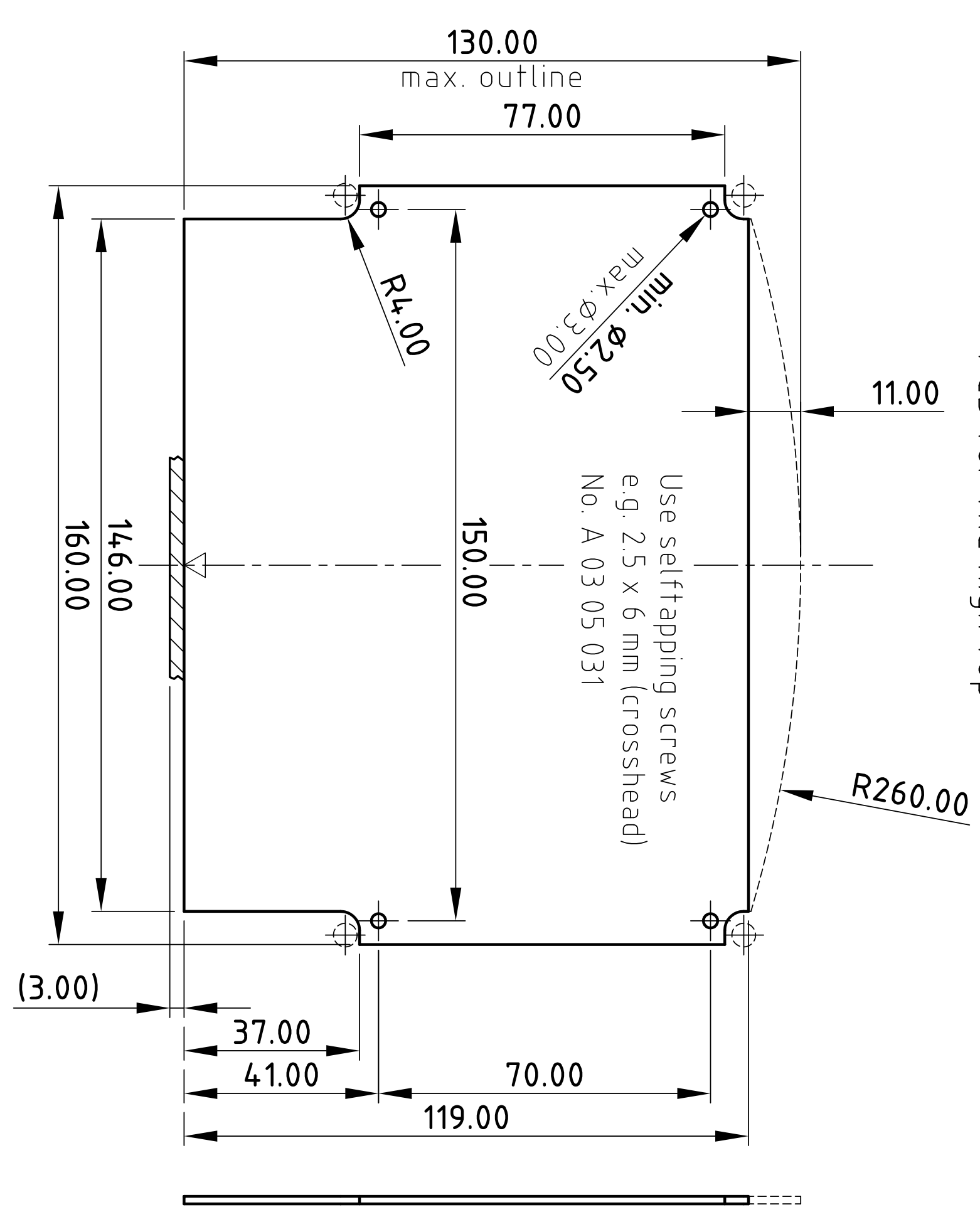
SCHNITT C-C
section



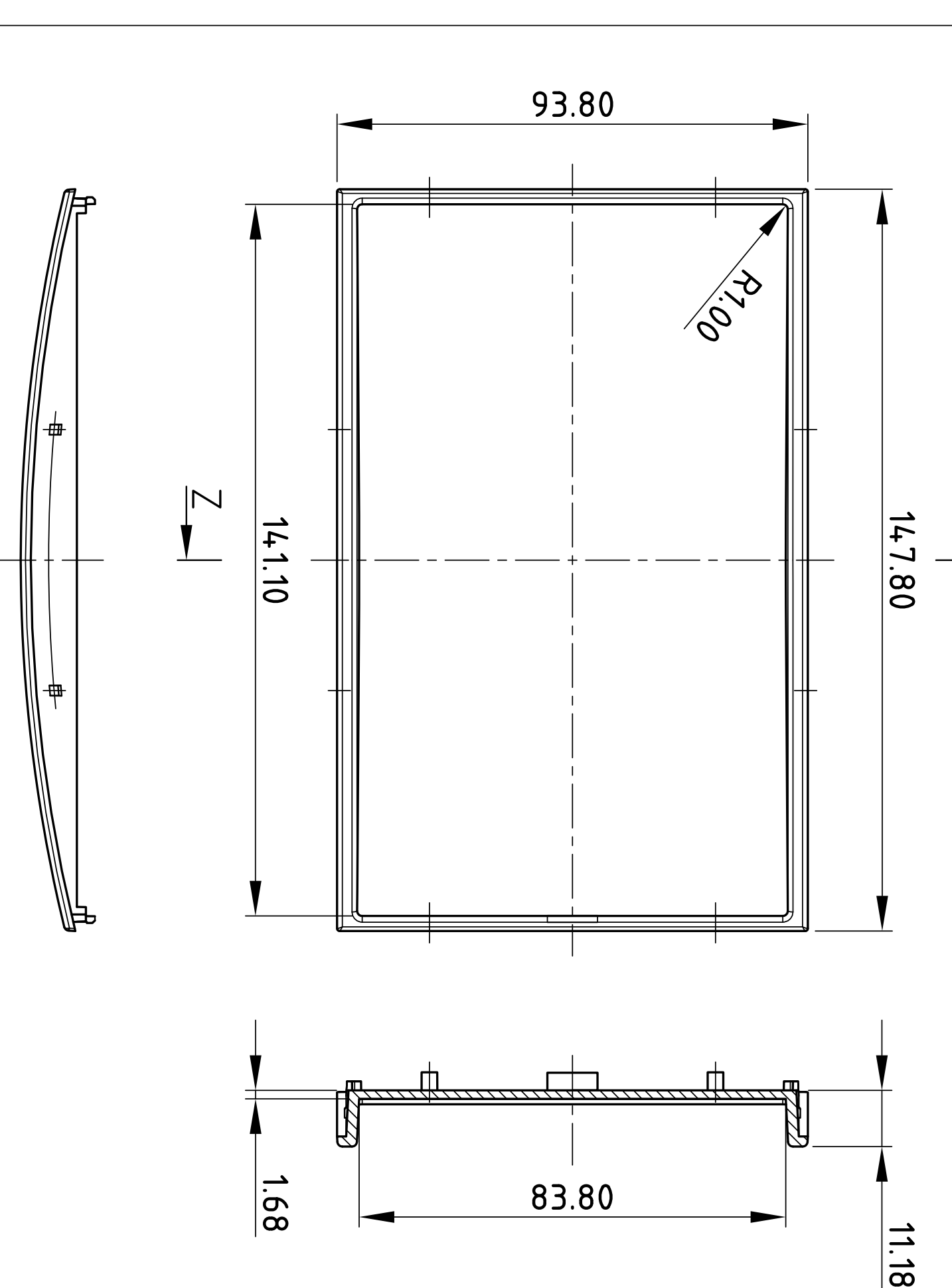
SCHNITT C-C
section



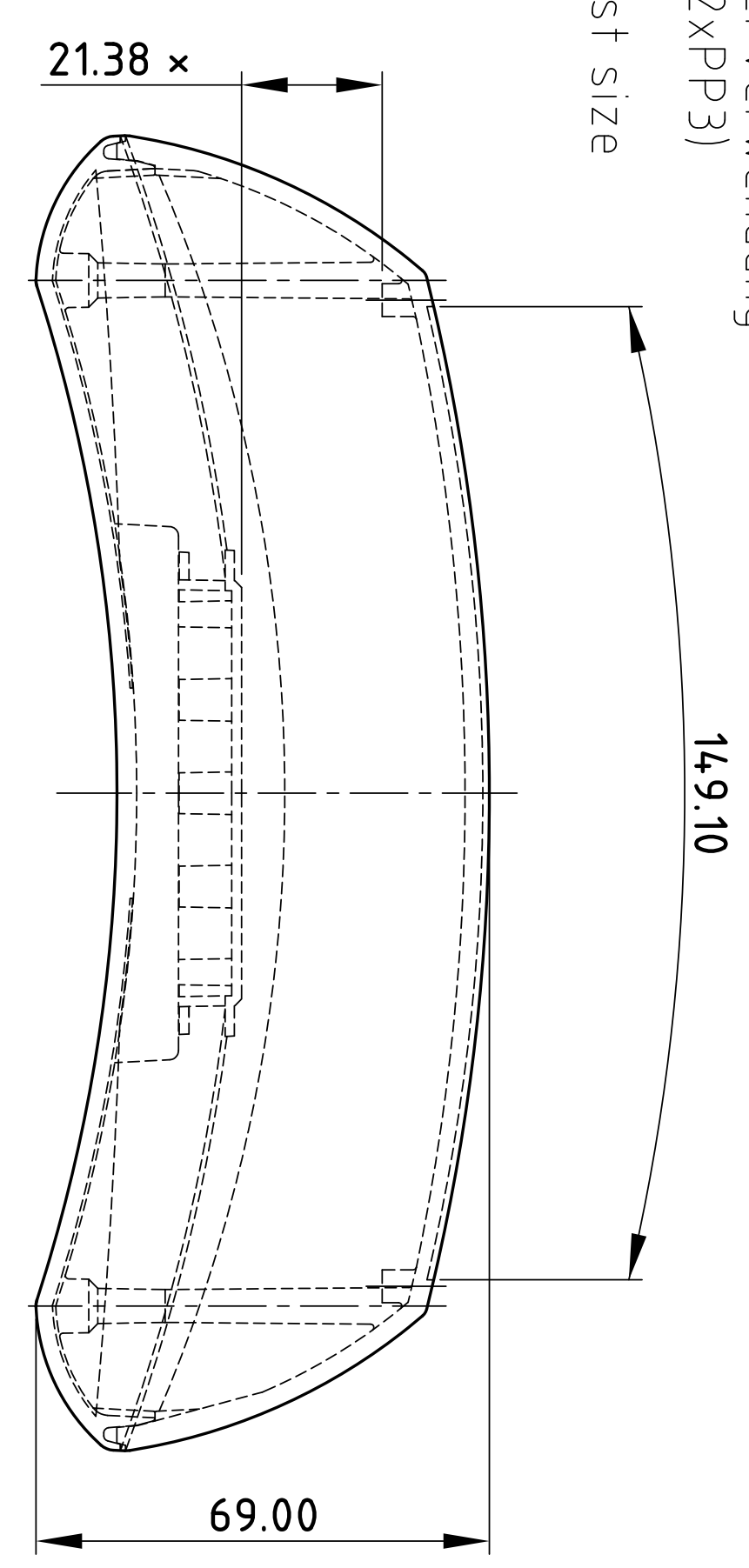
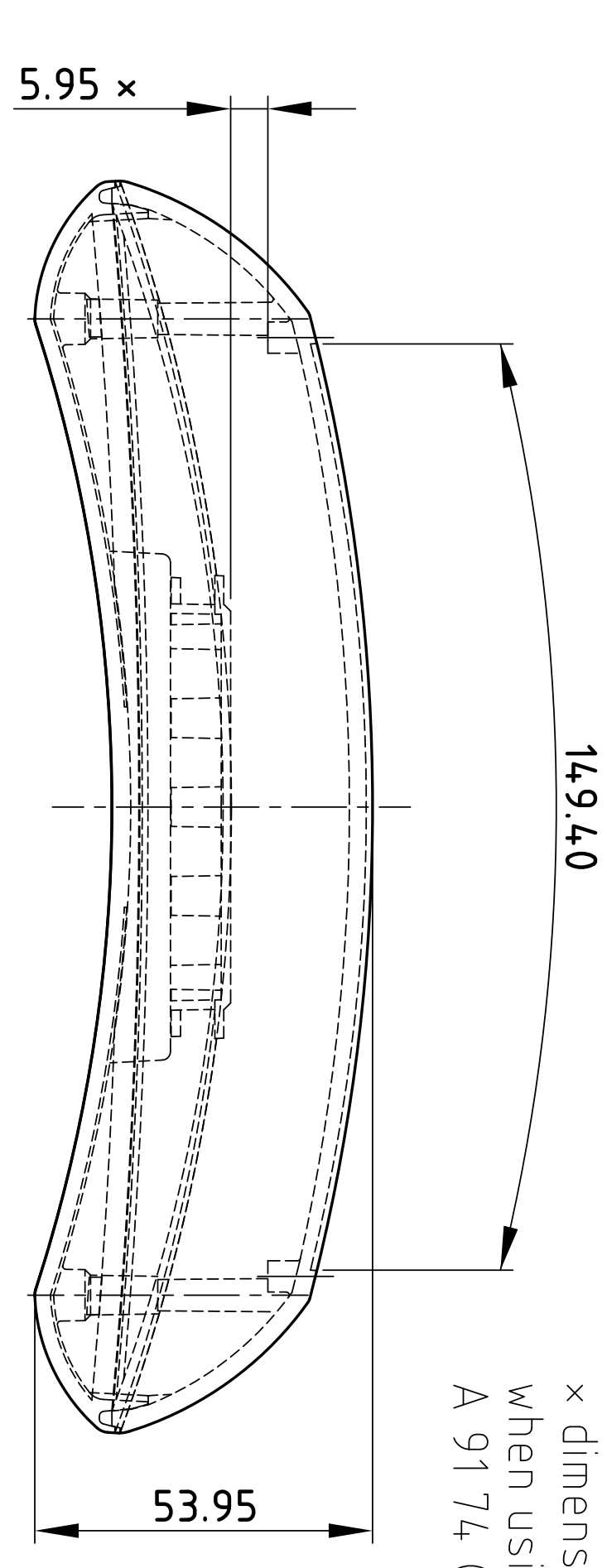
Platine fürs hohe Oberteil
PCB for the high top



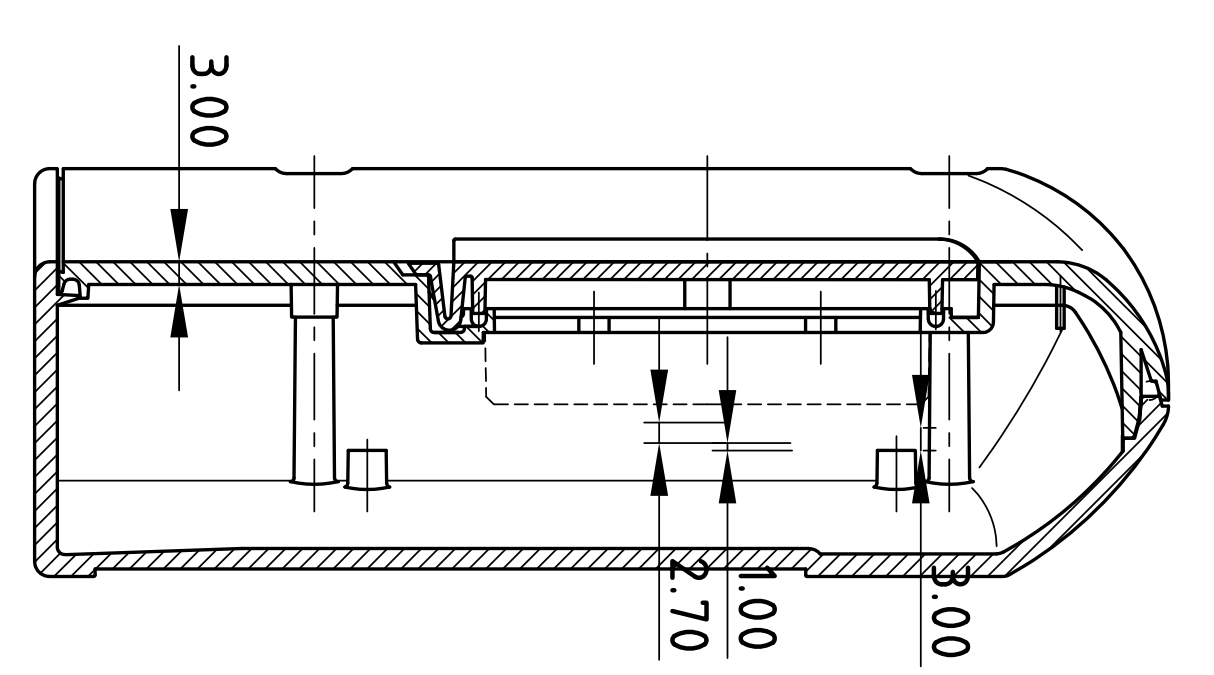
SCHNITT Z-Z
section



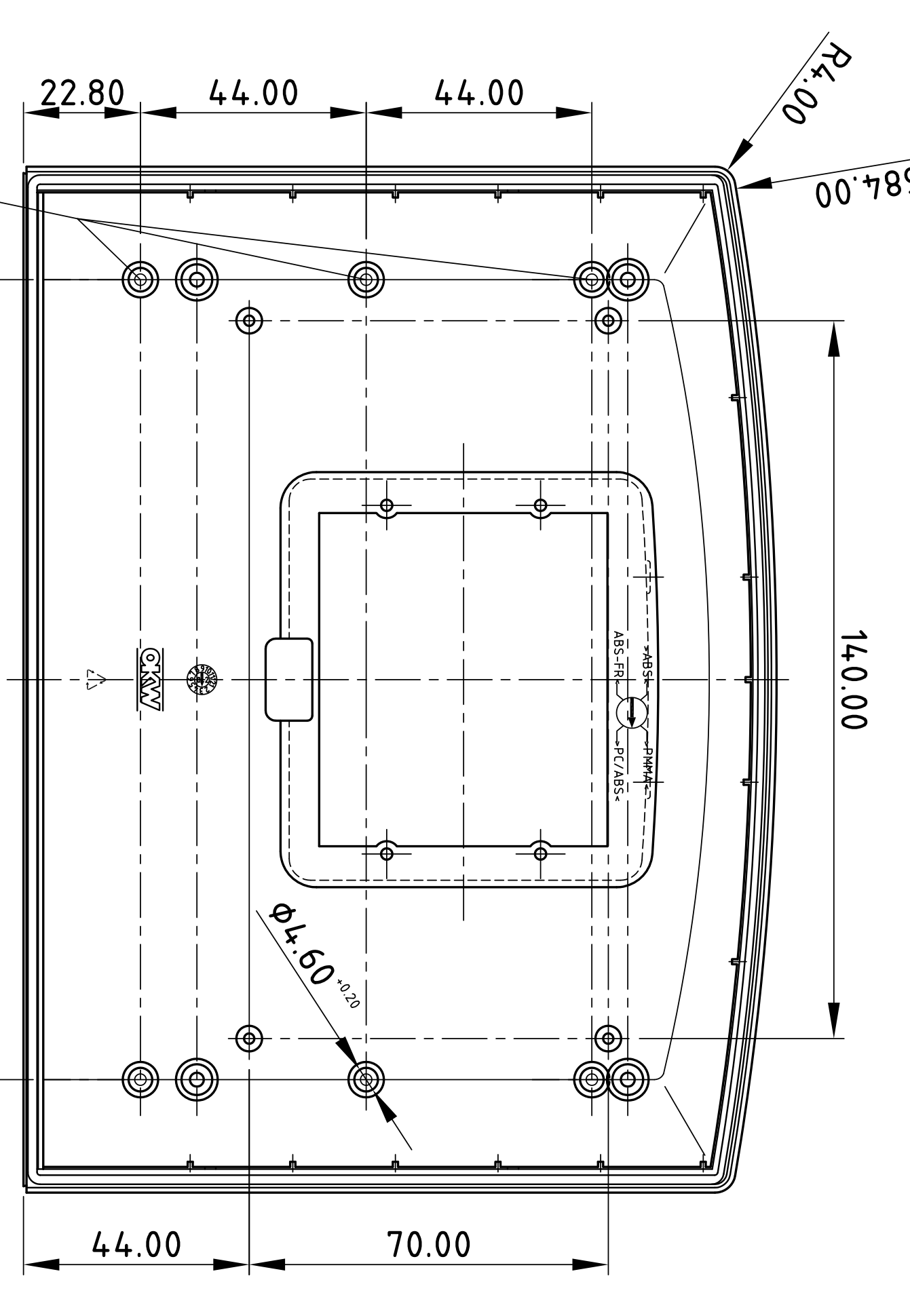
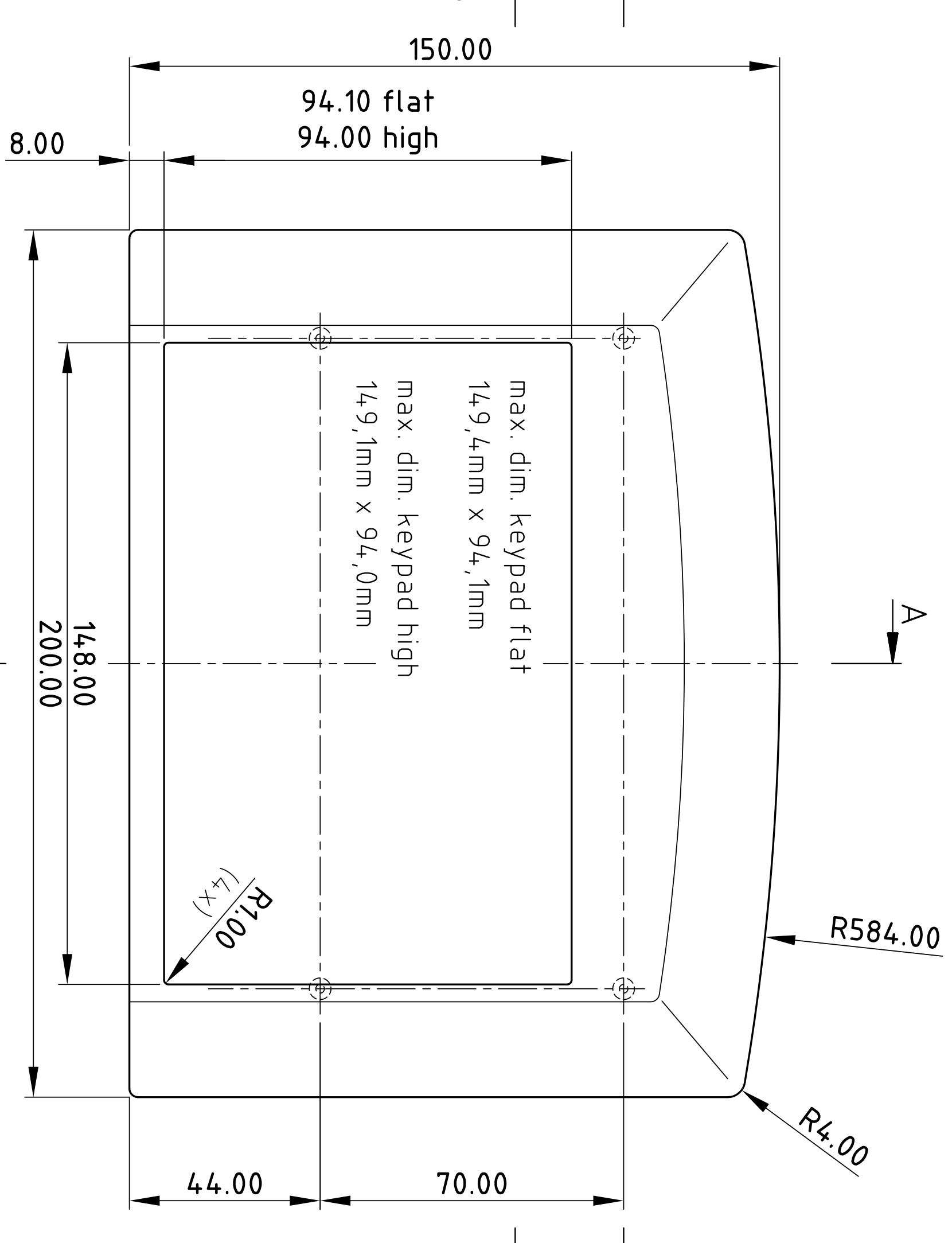
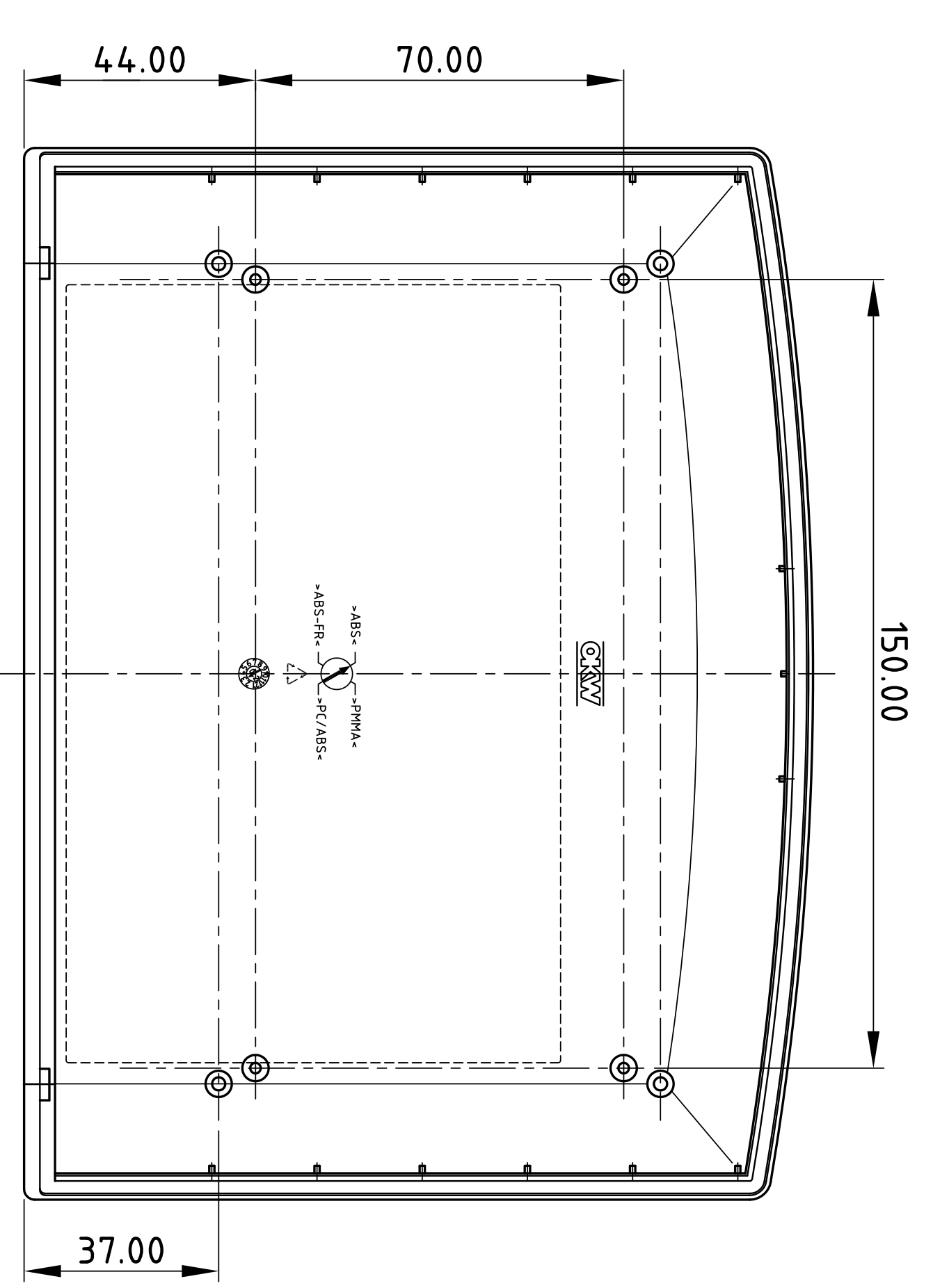
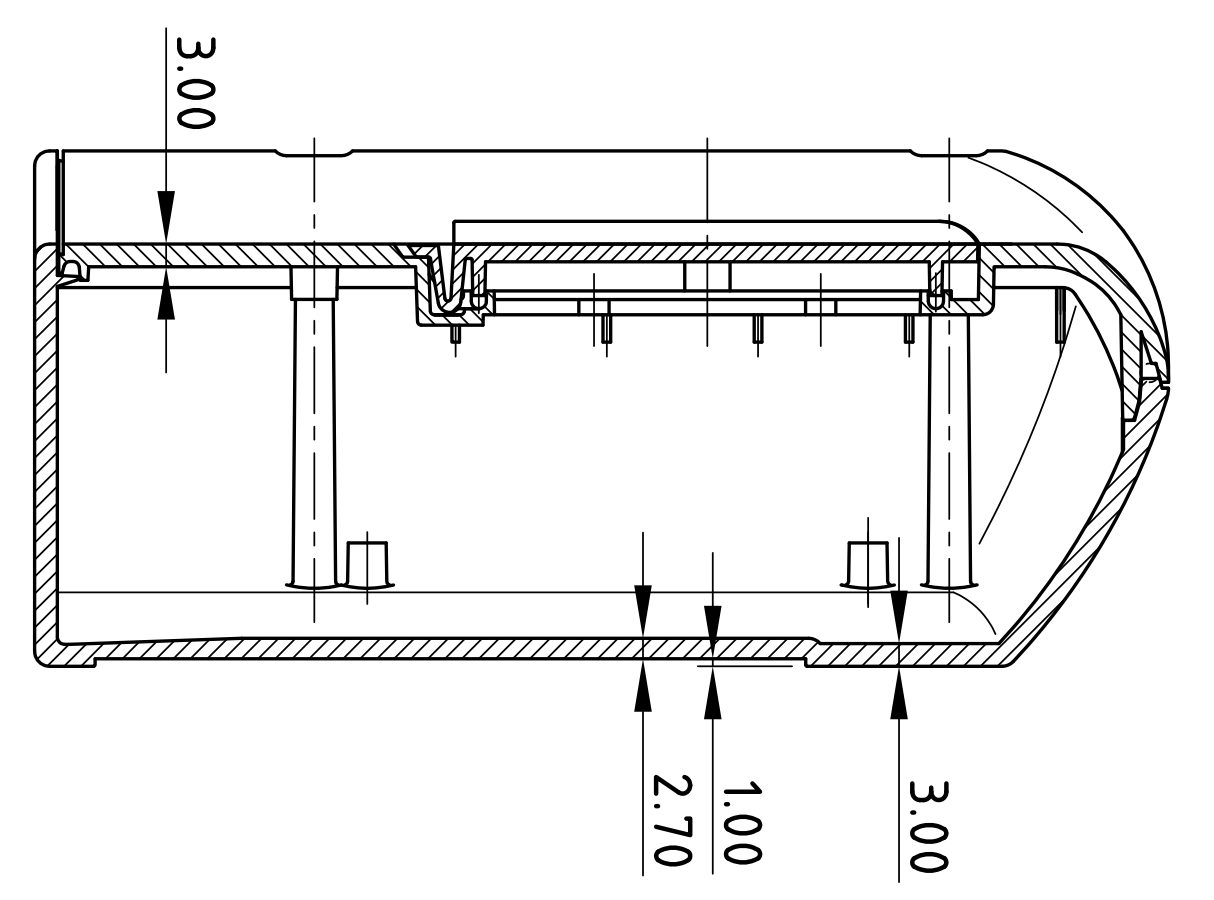
x Maß entspricht größter Höhe bei Verwendung
des Batteriefaches A 91 74 002 (ZxPP3)
x dimension corresponds to biggest size
when using battery compartment
A 91 74 002 (ZxPP3)



SCHNITT A-A
section



SCHNITT A-A
section



Informationen Copy for Information

Produktions- und Montagehinweise sind in der Zeichnung zu entnehmen. Die Zeichnung ist die verbindliche Grundlage für die Fertigung. Änderungen sind nur durch eine schriftliche Genehmigung der Fertigung zulässig. Die Fertigung ist für die Einhaltung der in der Zeichnung angegebenen Toleranzen verantwortlich. Die Fertigung ist für die Einhaltung der in der Zeichnung angegebenen Materialangaben verantwortlich. Die Fertigung ist für die Einhaltung der in der Zeichnung angegebenen Oberflächenangaben verantwortlich. Die Fertigung ist für die Einhaltung der in der Zeichnung angegebenen Anmerkungen verantwortlich.

GEHÄUSE SYSTEME

ERGO-CASEL

Fisch und Hoch

BR702

11

1000000